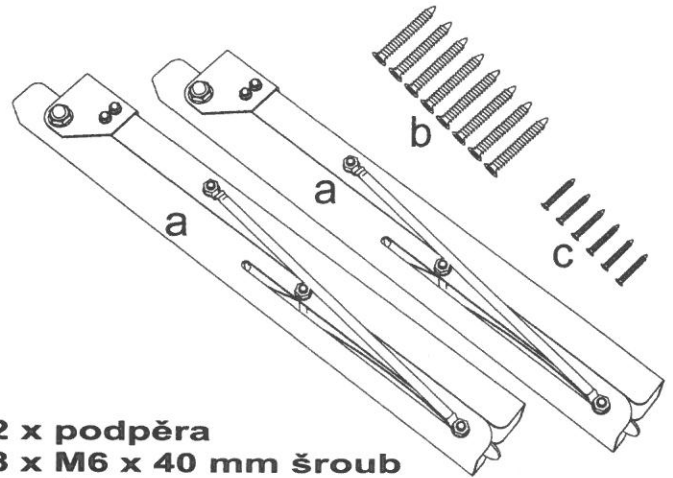
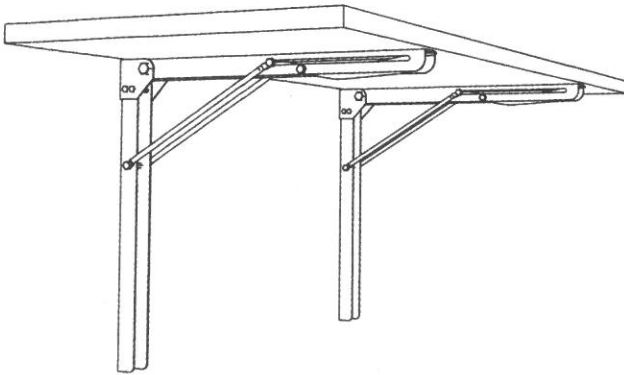


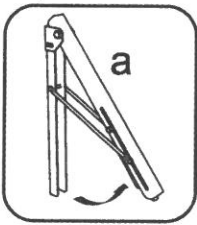
# NÁVOD - SKLOPNÝ PRACOVNÍ STŮL

Kód produktu: ZS28550

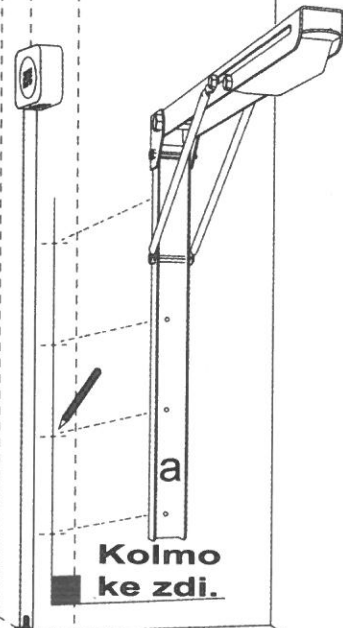


2 x podpěra  
8 x M6 x 40 mm šroub  
6 x M5 x 20 mm šroub

01



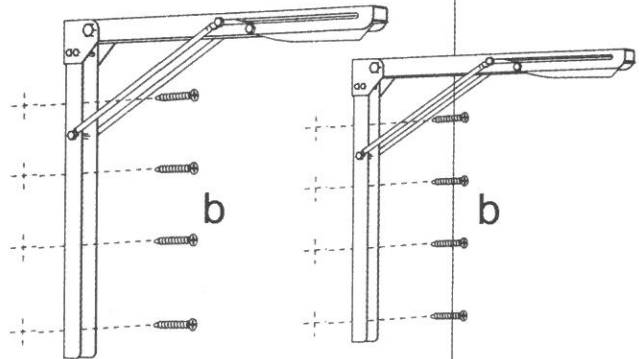
Otevřete podpěry  
a označte místo  
pro instalaci.



Kolmo  
ke zdi.

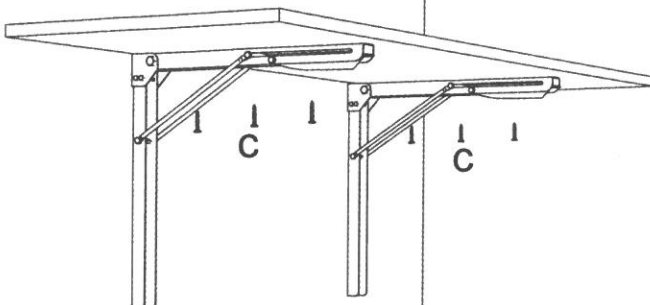
02

Připevněte ke zdi  
šrouby M6 x 40 mm.



03

Připevněte desku  
šrouby M5 x 20 mm.



04

V případě nevyžití  
doporučujeme mít  
stůl složený.

