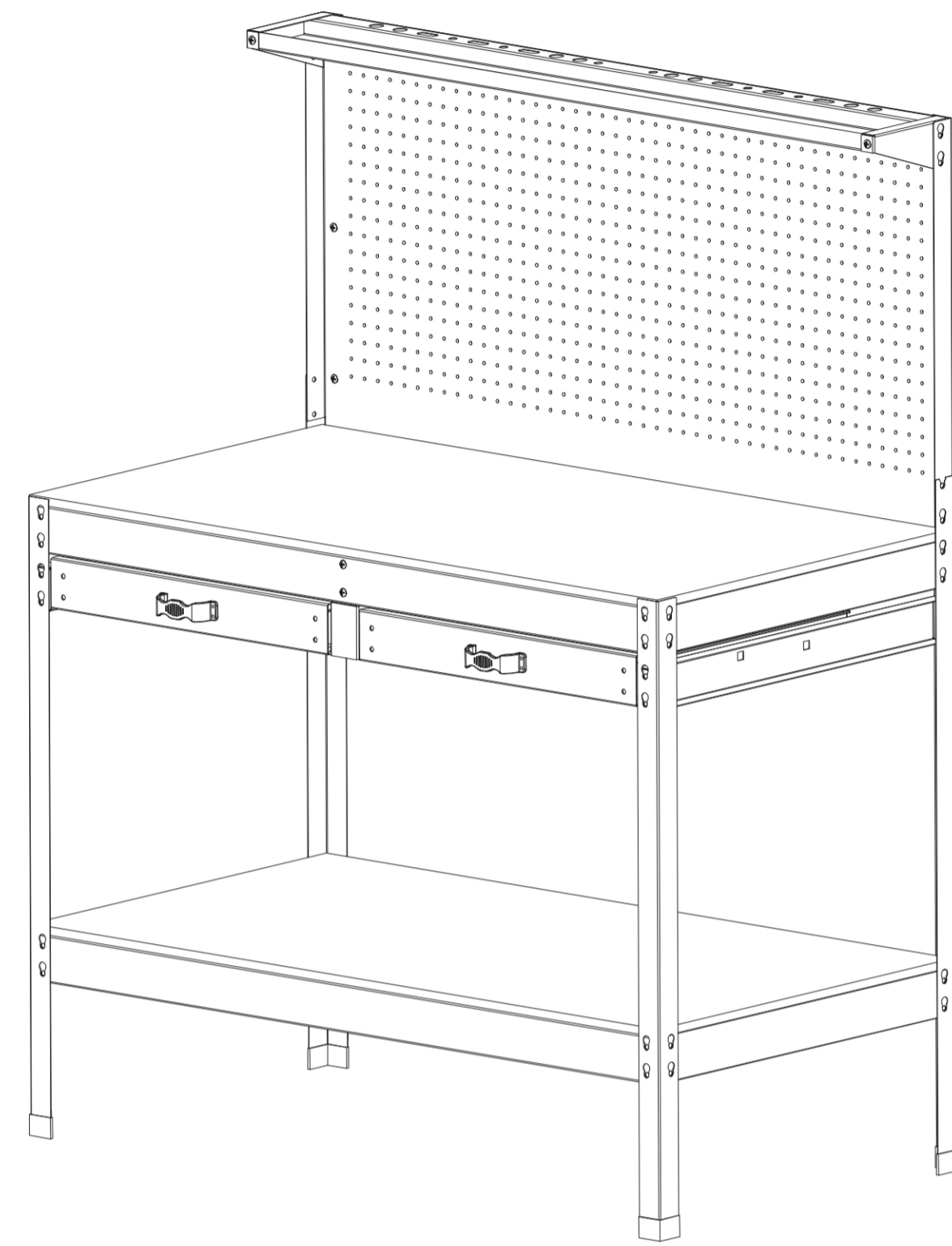
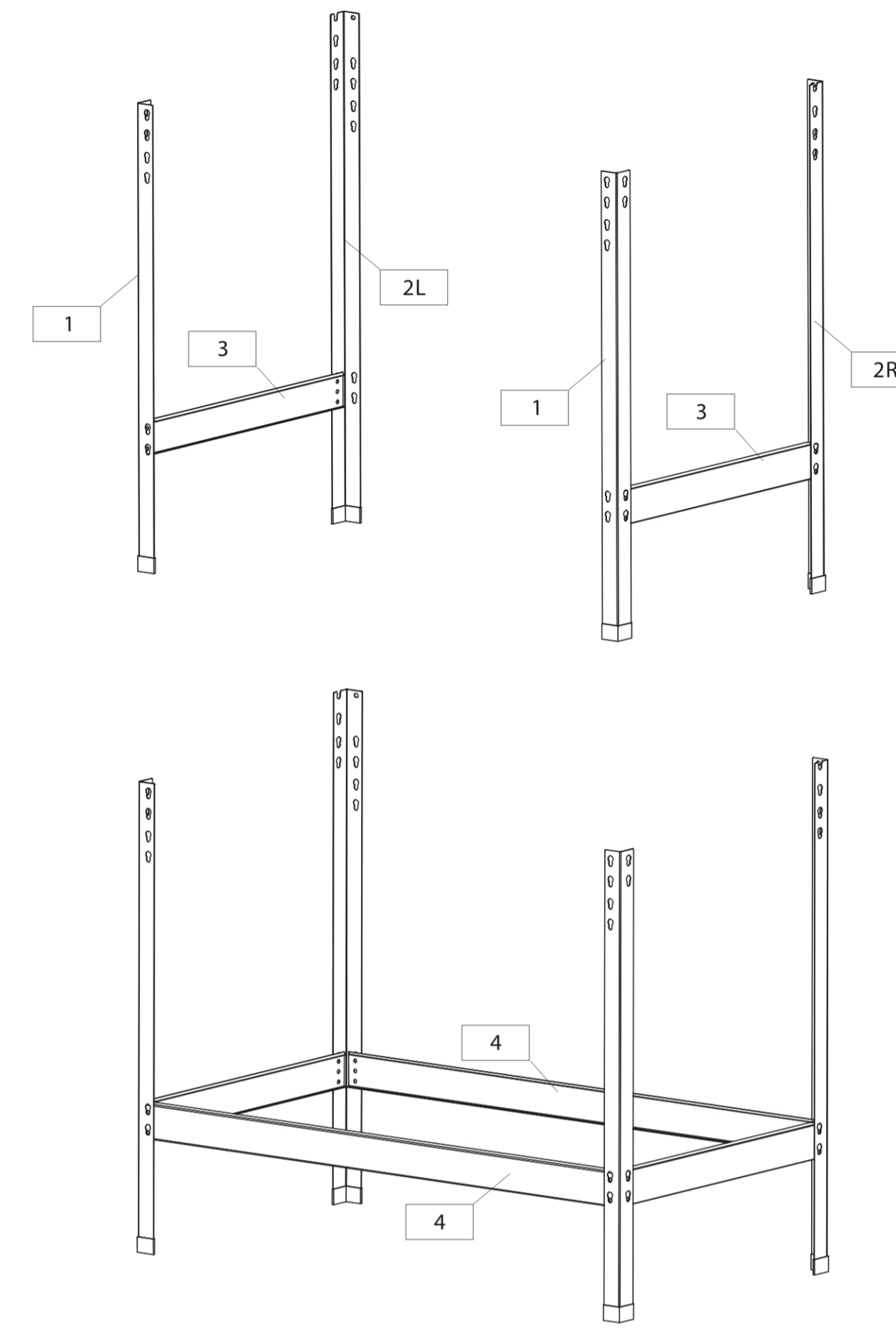


# WORK BENCH

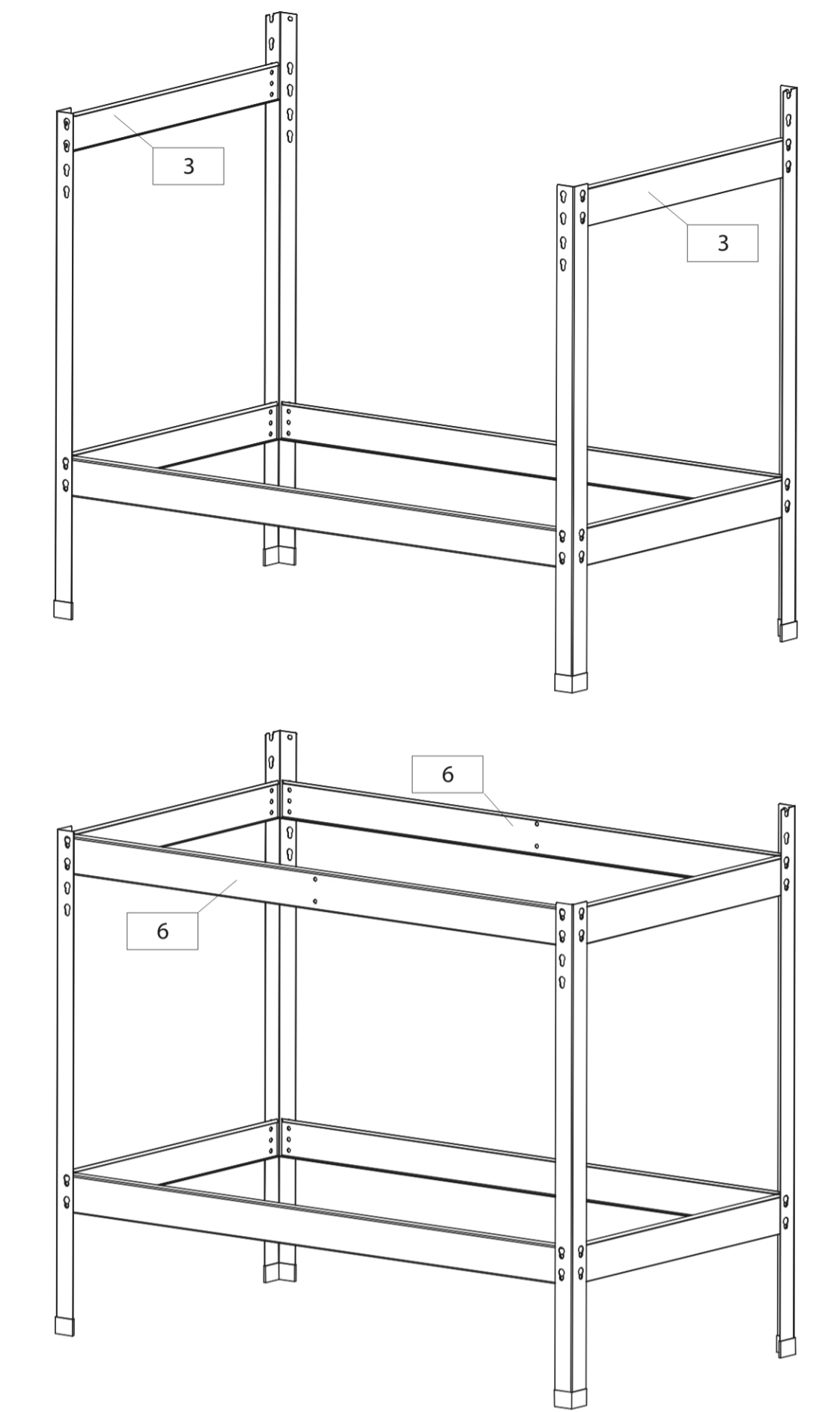


N°	Component	Quantity
1		2
2L		1
2R		1
3		4
4		2
5		1
6		2
7		2
8L		1
8R		1
9L		1
9R		1
10		2
11		2
12L		2
12R		2
13L		1
13R		1
14L		1
14R		1
15		1
16		1
17		1
18		1
19		2
20		2
21		16
22		28
23		10

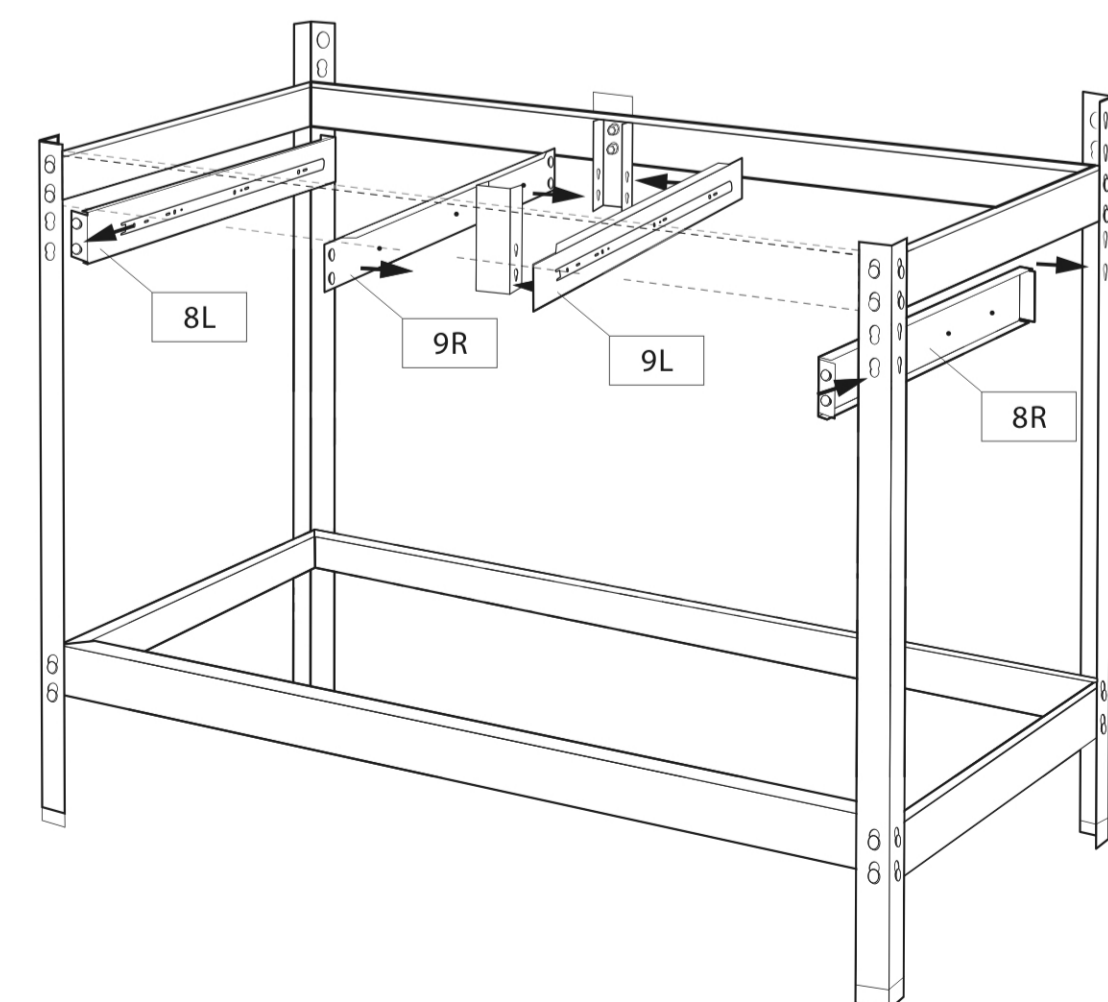
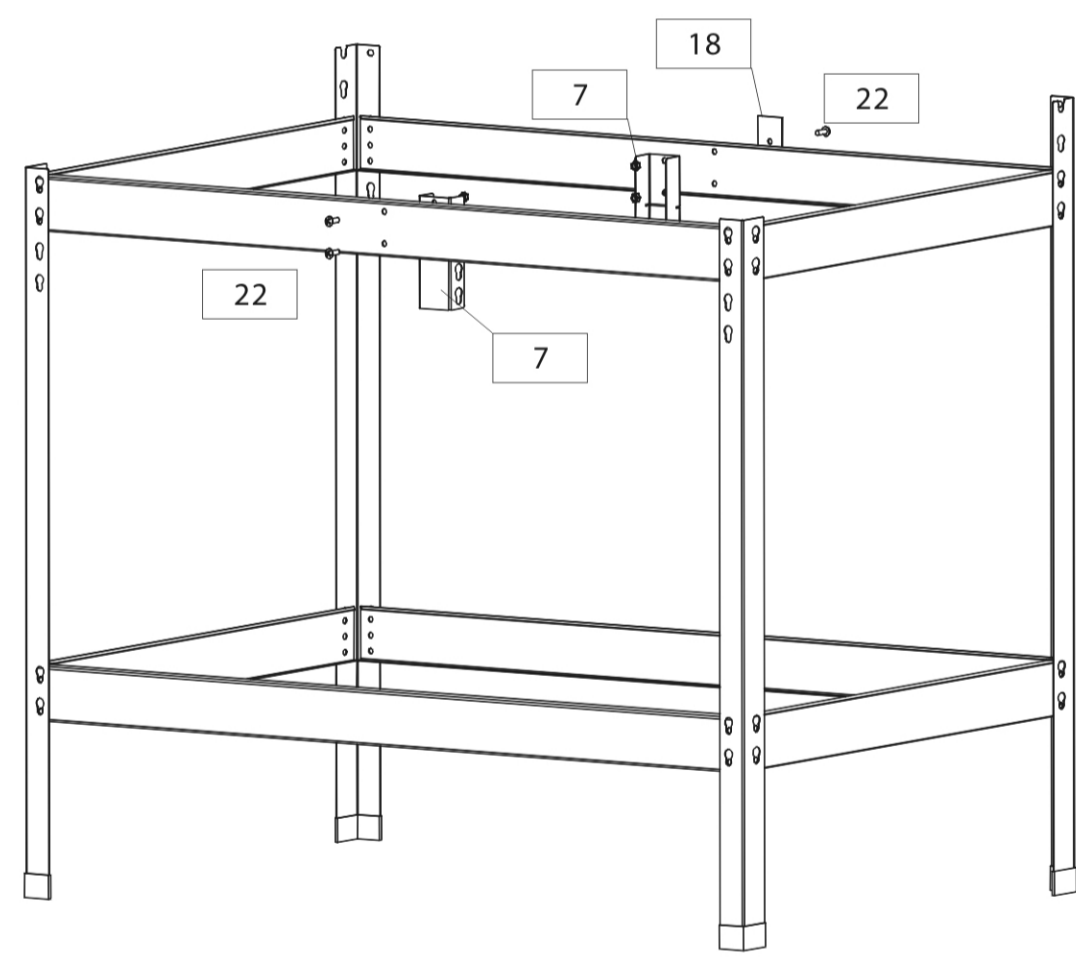
- 1 -



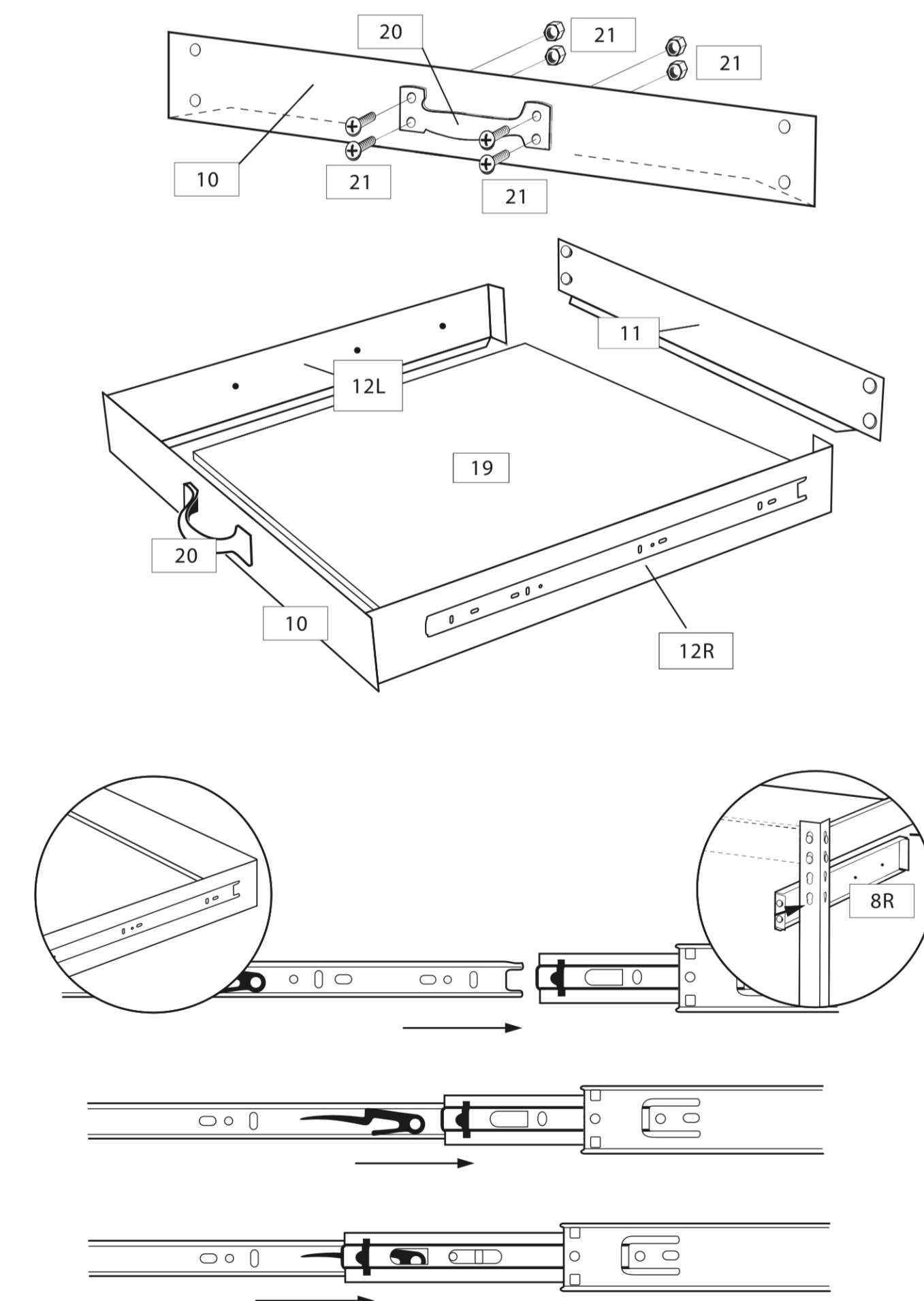
- 2 -



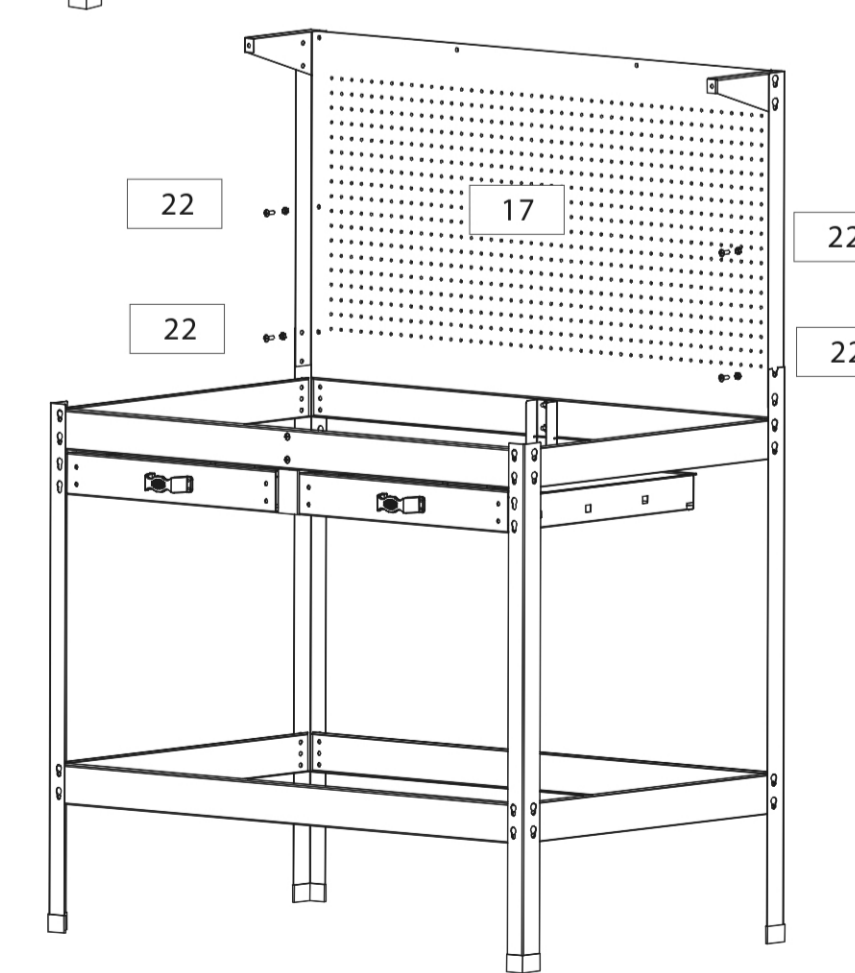
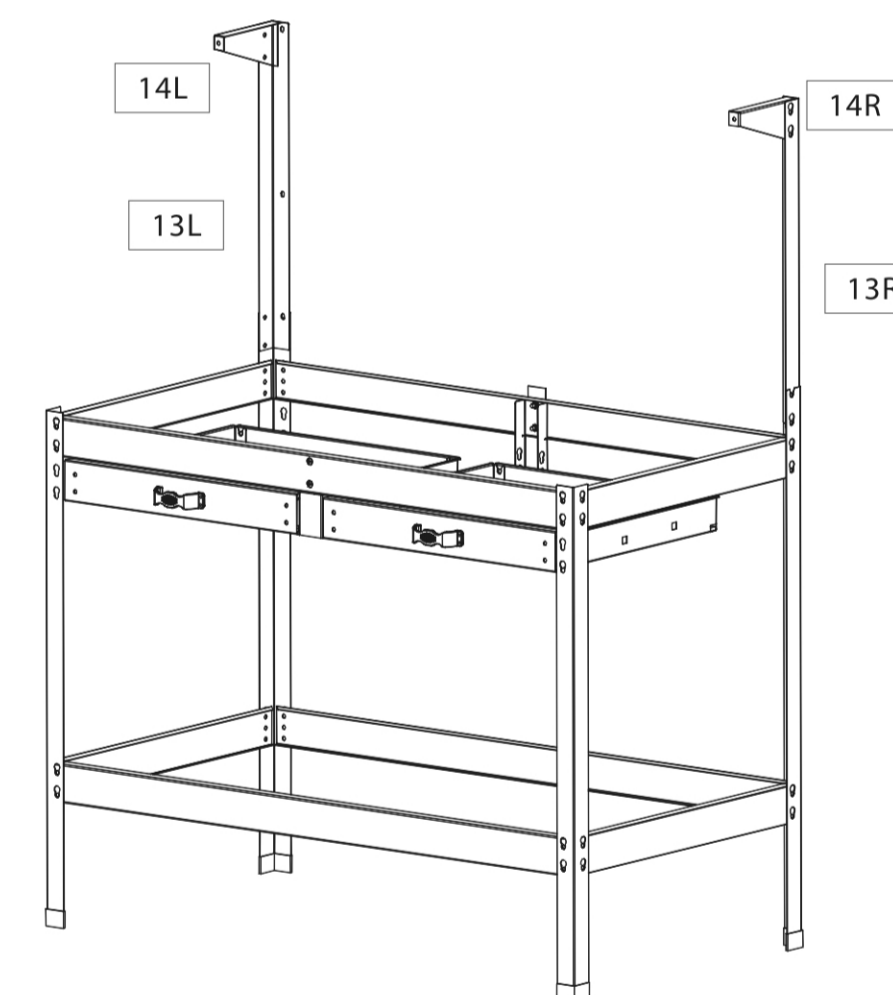
- 3 -



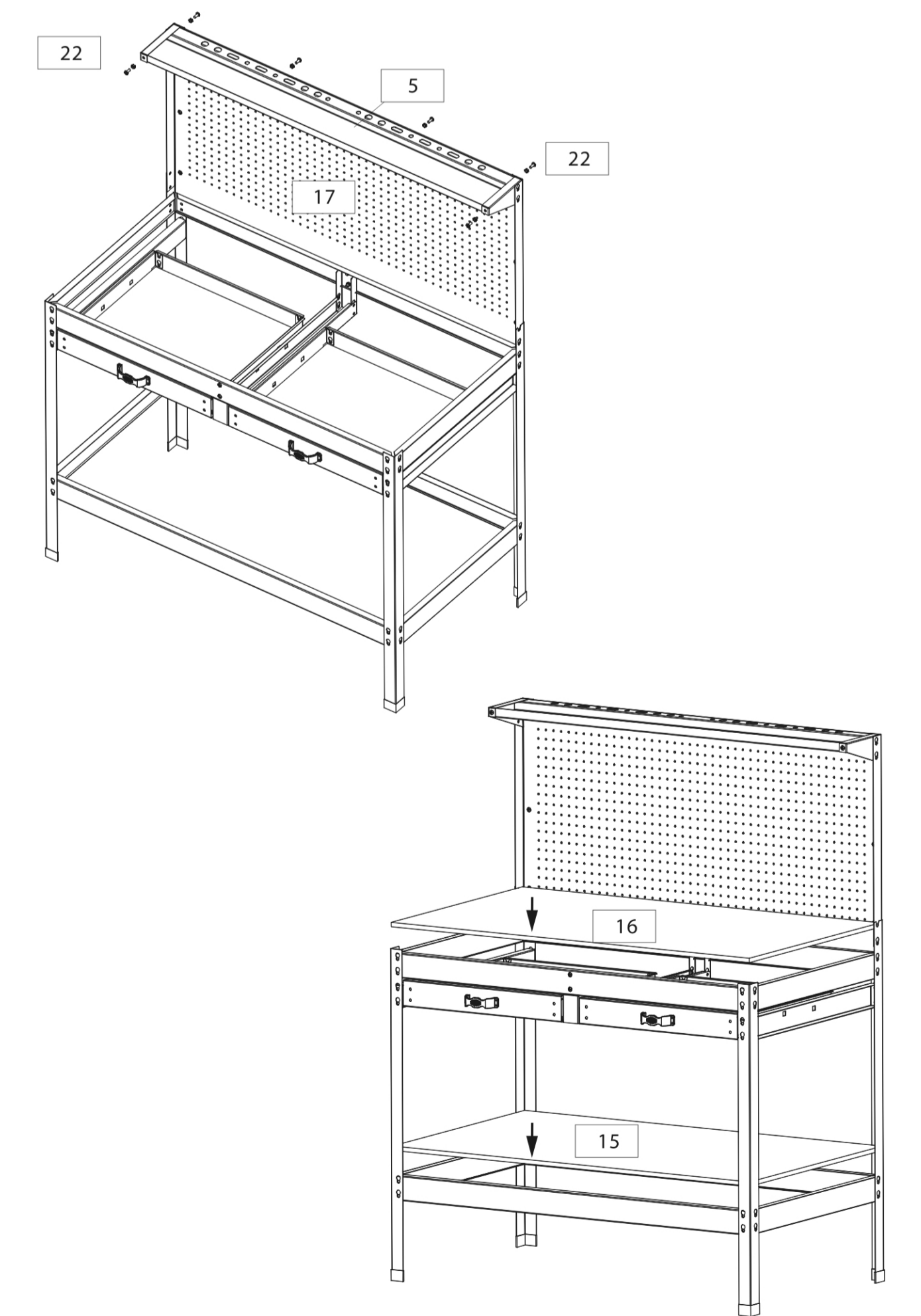
- 4 -



- 5 -



- 6 -



- 7 -