

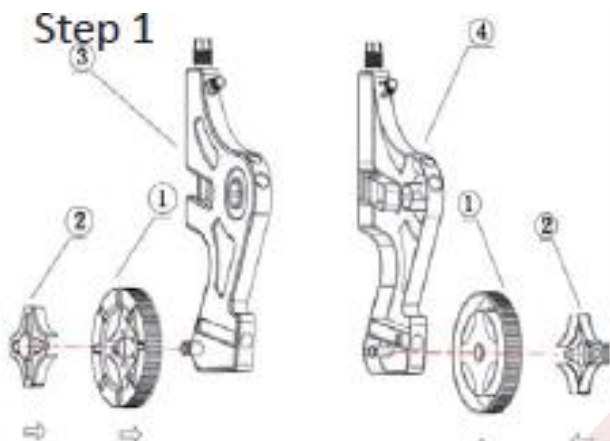
Vozík na vodní hadice se zahradní hadicí 45m



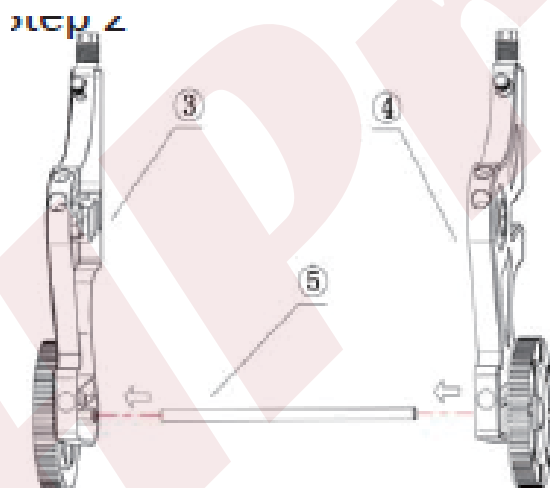
Před použitím si pozorně přečtěte tento uživatelský manuál!

Sestavení

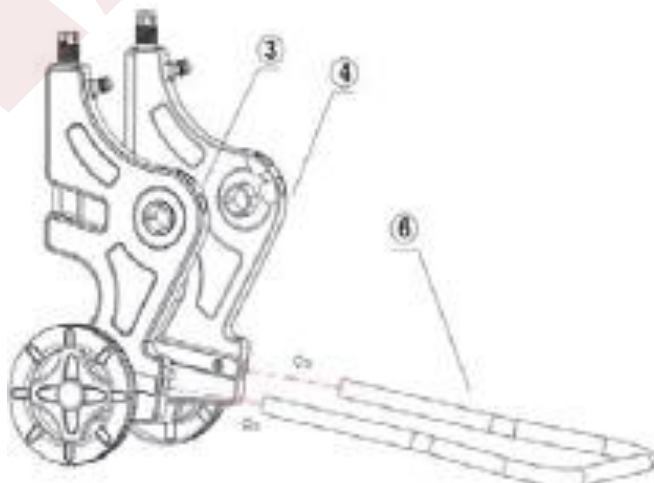
1. Krok: Odpovídající tvar dílu č. 2 nasadte nejprve do spony dílu č. 1, srovnejte jej se středovým otvorem dílu č. 1 a č. 3 a připněte jej k dílu č. 3. Druhá podpěrná deska je namontována v dílu č. 4 stejným způsobem.



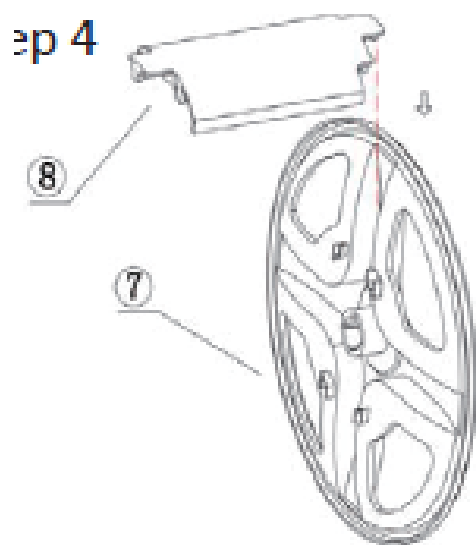
2. Krok: Vložte díl č. 5 do kulatého otvoru ve spodní části dílu č. 3 a poté položte díl č. 4 na druhou stranu dílu č. 5 na spodní konec objímky s kulatými otvory.



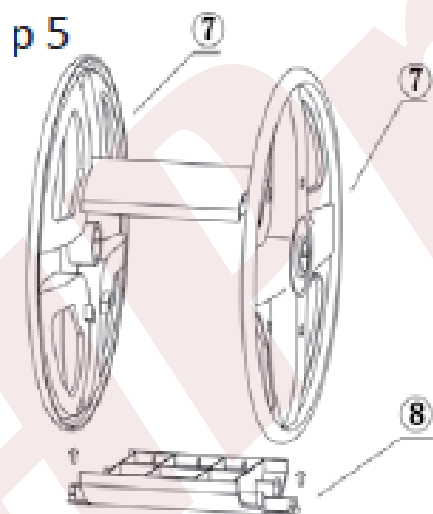
3. Krok: Vložte dvě trysky díl č. 6 do kulatého dna dílu č. 3 a dílu č. 4 na dno.



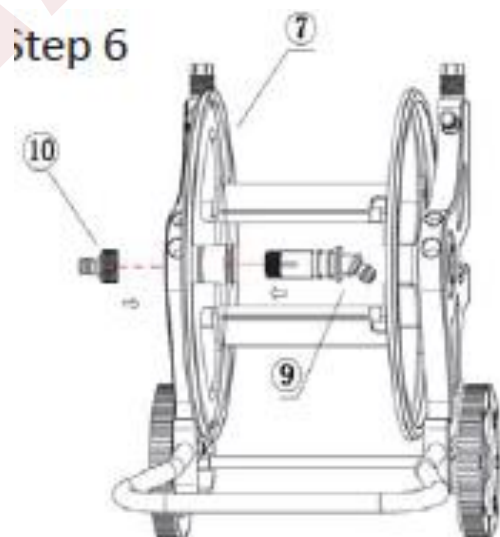
4. Krok: Zasuňte sponu na dílu č. 7 do slotu na díl č. 8. Druhý díl č. 7 je namontováno na č. 8 stejným způsobem.



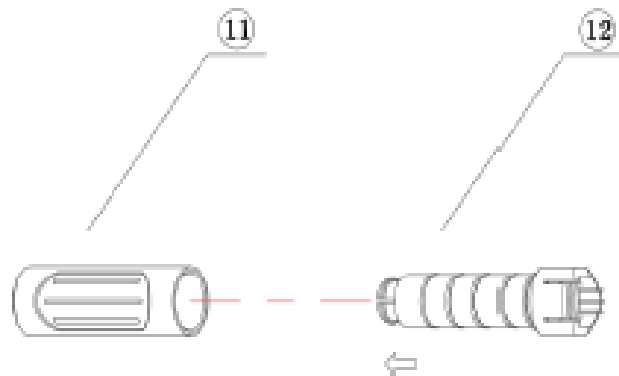
5. Krok: Zaklapněte levou a pravou stranu dílu č. 8 do otvorů na dvou dílech č. 7.



6. Krok: Nejprve připevněte díl č. 7 k dílu č. 3 na středovém otvoru, upravte směr křížové drážky, vložte díl č. 9 zevnitř do dílu č. 7 a utáhněte díl č. 10 na díl č. 9.

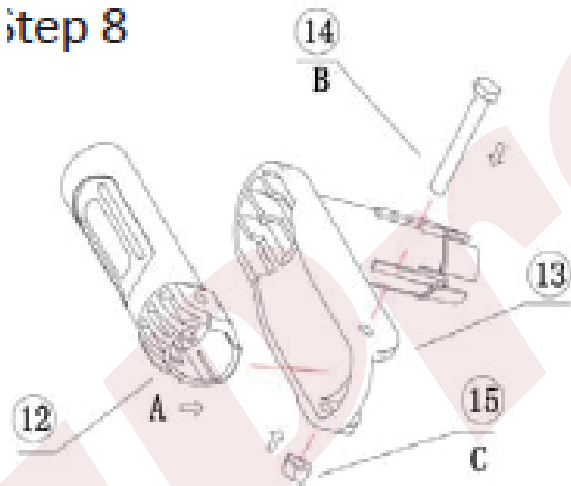


7. Krok: Vložte díl č. 12. do otvoru dílu č. 11. a díl č. 12. nechte zacvaknout.

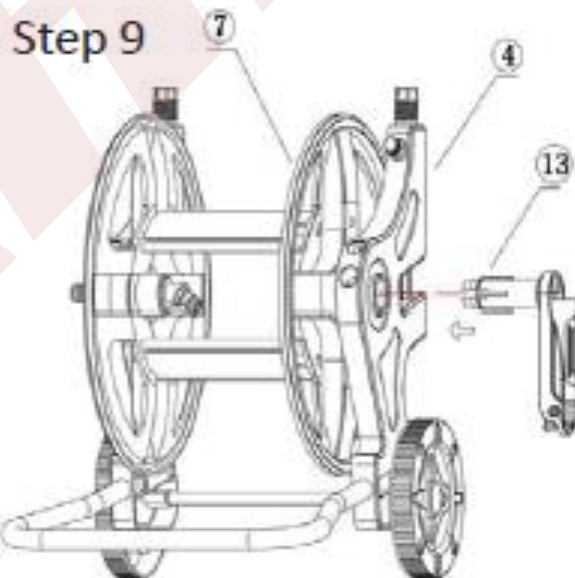


8. Krok: Vložte hlavu dílu č. 12. do drážky dílu č. 13., vyrovnejte otvor s otvorem, projed'te dílem č. 14. a utáhněte díl č. 15. klíčem.

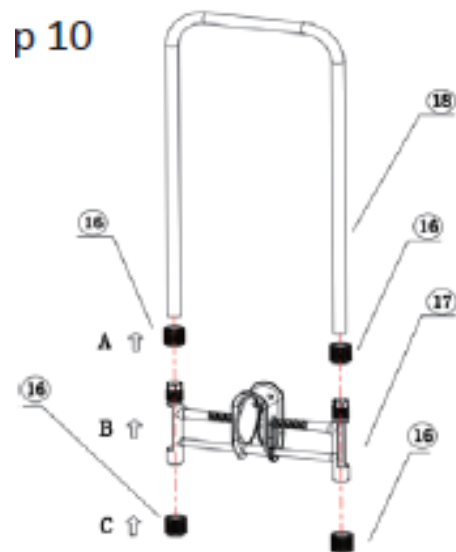
Step 8



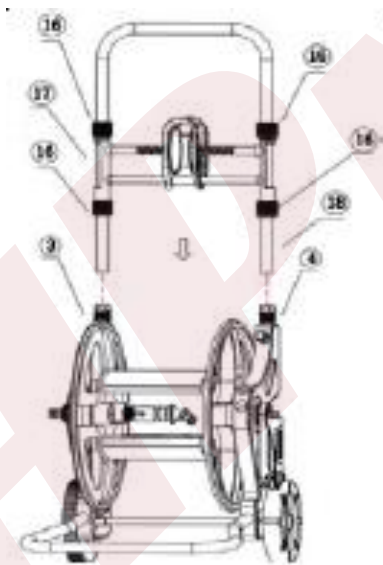
9. Krok: Odpovídající příčné drážce dílu č. 4. zasuňte díl č. 13. do dílu č. 4. a nechte sponu zaháknout díl č. 7.












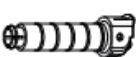




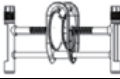



10. Krok: Na díl č. 18 položte díl č. 16. a díl č. 17.



11. Krok: Vložte díl č. 18 do dílu č. 3 a č. 4, utáhněte dva díly č. 16, stáhněte díl č. 17 a dotkněte se díl č. 16 a utáhněte díl č. 2 a díl č. 16 nahore.



Číslo dílu	Název	Foto	Počet
1	Kolo		2
2	Kryt kola		2
3	Levý držák		1
4	Pravý držák		1
5	Kovová vzpěra kol		1
6	Vyvažování		1
7	Strany navijáku		2
8	Kryt		2
9	Spojovací pouzdro hřídele		1
10	Rychlospojka		1
11	Držák na rukojeť		1
12	Rukojeť		1
13	Páčka na navíjení		1
14	Šroub		1
15	Pojistná matice		1
16	Zamykací pouzdro		4
17	Vodící držák hadice		1
18	Kovový stojan		1

Dovozce: AHProfi s.r.o., Letkovská 38, 32600 Plzeň

Výrobce: Zhejiang Xianbo Industry and Trade co., Ltd., Yongkang city, Jinhua, Zhejiang, China

V případě potřeby reklamace kontaktujte svého prodejce!