

Lakovací pistole 600 ml, 1/4"



Před použitím si pozorně přečtěte tento uživatelský manuál!

Specifikace

Tlak vzduchu	3 bar	Průměrná spotřeba vzduchu	7-9
Stříkací vzor	6-8 in.	Přívod kapaliny	3/8 in.
Stříkací hlava a jehla	1,4/1,7mm	Přívod vzduchu	¼ in.
Kapacita nádoby	600ml	Velikost hadice	3/8 in.

Specifikace se mohou změnit bez předchozího upozornění!

Důležité bezpečnostní informace

Varování! Před použitím tohoto nástroje si přečtěte, porozumějte a dodržujte všechny pokyny a varování. Pokud tak neučiníte, může dojít ke zranění osob a/nebo poškození majetku a zaniká záruka.

1. Udržujte pracovní prostor čistý. Nepořádek v místech vyvolává zranění.
2. Dodržujte podmínky pracovního prostoru. Nepoužívejte stroje nebo elektrické nářadí na vlhkých nebo mokrých místech. Nevystavujte dešti. Udržujte pracovní prostor dobře osvětlený. Nepoužívejte elektricky poháněné nářadí v přítomnosti hořlavých plynů nebo kapalin. Vždy udržujte pracovní prostor bez překážek a dobře větrejte.
3. Udržujte děti mimo dosah. Děti nesmí být nikdy v pracovním prostoru. Nedovolte jim manipulovat se stroji, nástroji, hadicemi nebo prodlužovacími kabely.
4. Uložte nečinné zařízení. Pokud nářadí nepoužíváte, musí být skladováno na suchém místě, aby se zabránilo rzi. Vždy zamykejte nářadí a uchovávejte jej mimo dosah dětí a dalších neškolených osob. Při skladování vypněte veškeré nepoužívané elektrické nářadí. Nástroje jsou v rukou neškolených uživatelů nebezpečné.
5. VAROVÁNÍ: Všechny osoby v pracovním prostoru musí vždy používat schválenou ochranu očí a sluchu a schválený dýchací přístroj, když je tato stříkací pistole v provozu.
6. Pracujte bezpečně. Nenoste volný oděv nebo šperky, které by se mohly zachytit pohybujícími se částmi a způsobit zranění. Používejte nářadí v bezpečné vzdálenosti od sebe a ostatních v pracovní oblasti. Po celou dobu udržujte správné postavení. Nesahejte na běžící stroje, hadice atd.
7. Zůstaňte ve střehu. Sledujte, co děláte, používejte zdravý rozum. Zajistěte, aby veškerý personál nezachytil směr stříkací pistole. Nepoužívejte žádné nářadí, jste -li unavení.
8. Nepoužívejte žádné nástroje, pokud jste pod vlivem alkoholu nebo drog. Přečtěte si varovné štítky na předpisech, abyste zjistili, zda je při užívání drog narušen váš úsudek nebo reflexy. Pokud máte pochybnosti, nepoužívejte žádné nářadí.
9. Nikdy na nikoho nemířte stříkací pistolí. Nestříkejte do blízkosti jisker, otevřeného ohně, zapálených cigaret, pilotních světel, ohřivačů prostoru nebo jiného potenciálního zdroje vznícení.
NEKUŘTE V PRACOVNÍM PROSTORU.

10. Při připojování regulátorů, filtrů a dalšího příslušenství ke zdroji vzduchu postupujte podle pokynů výrobce zdroje vzduchu. Neinstalujte rychlospojky přímo na nástroj, protože zbytečně zatěžují závit přívodu vzduchu, což může způsobit jejich předčasné opotřebení. Namísto toho je nainstalujte na krátkou vzduchovou hadici připojenou k nástroji.

11. Dodržujte pokyny výrobce a bezpečnostní informace, abyste zajistili bezpečné zacházení a správné používání barev, laků, ředidel, základních nátěrů atd. Nepoužívejte latex ani jiné těžké barvy. Nedoporučují se pro tuto stříkáci pistoli.

12. Před demontáží vždy odpojte stříkáci pistoli od zdroje vzduchu.

13. Varování! Rozpouštědla 1,1,1 -trichlorethan a methylenchlorid (dichlormethan - někdy nazývaný také methylchlorid) mohou chemicky reagovat s hliníkem používaným ve většině stříkácích zařízení a vytvářet nebezpečí výbuchu. Přečtěte si štítek nebo datový list materiálu, který hodláte nastříkat. NIKDY nepoužívejte žádný materiál obsahující tato rozpouštědla. Pokud si nejste jisti skladbou svého materiálu, obraťte se na svého dodavatele. K čištění nepoužívejte kyseliny.

14. Zkontrolujte poškozené díly. Před použitím jakéhokoli nástroje by měla být pečlivě zkontrolována jakákoli část, která se jeví poškozená, aby se zjistilo, že bude správně fungovat a plnit zamýšlenou funkci. Zkontrolujte zarovnání a spojení pohyblivých částí; jakékoli rozbité části nebo montážní přípravky; a jakékoli další podmínky, které mohou ovlivnit správnou funkci. Jakákoli poškozená část by měla být řádně opravena nebo vyměněna kvalifikovaným technikem.

15. Údržba. V zájmu vaší bezpečnosti by měl údržbu provádět pravidelně kvalifikovaný technik s použitím originálních náhradních dílů PERFORMANCE TOOLS®. Pokud tak neučiníte, může to vést k nehodám obsluhy. Použití jakýchkoli jiných dílů ruší záruku. Používejte pouze příslušenství určené k použití s tímto nářadím. Schválené příslušenství je k dispozici od Performance Tool®. Používejte pouze příslušenství doporučené výrobcem pro váš model. Příslušenství, které může být vhodné pro jeden nástroj, se může při použití na jiném nástroji stát nebezpečným.

VAROVÁNÍ: Tento výrobek a jeho obal obsahují chemikálie, které jsou ve státě Kalifornie známé jako látky způsobující rakovinu, vrozené vady nebo jiné poškození reprodukce.

VAROVÁNÍ: Varování, upozornění a pokyny popsané v tomto návodu k obsluze nemohou pokrývat všechny možné podmínky a situace, které mohou nastat. Provozovatel musí chápat, že zdravý rozum a opatrnost jsou faktory, které do tohoto produktu nelze zabudovat, ale musí je poskytnout operátor. Přečtěte si a porozumějte všem pokynům uvedeným v návodu k použití tohoto produktu, jakož i všem dalším nástrojům použitým s tímto výrobkem.

Péče a údržba

Varování! Před a po každém použití vyčistěte pistoli.

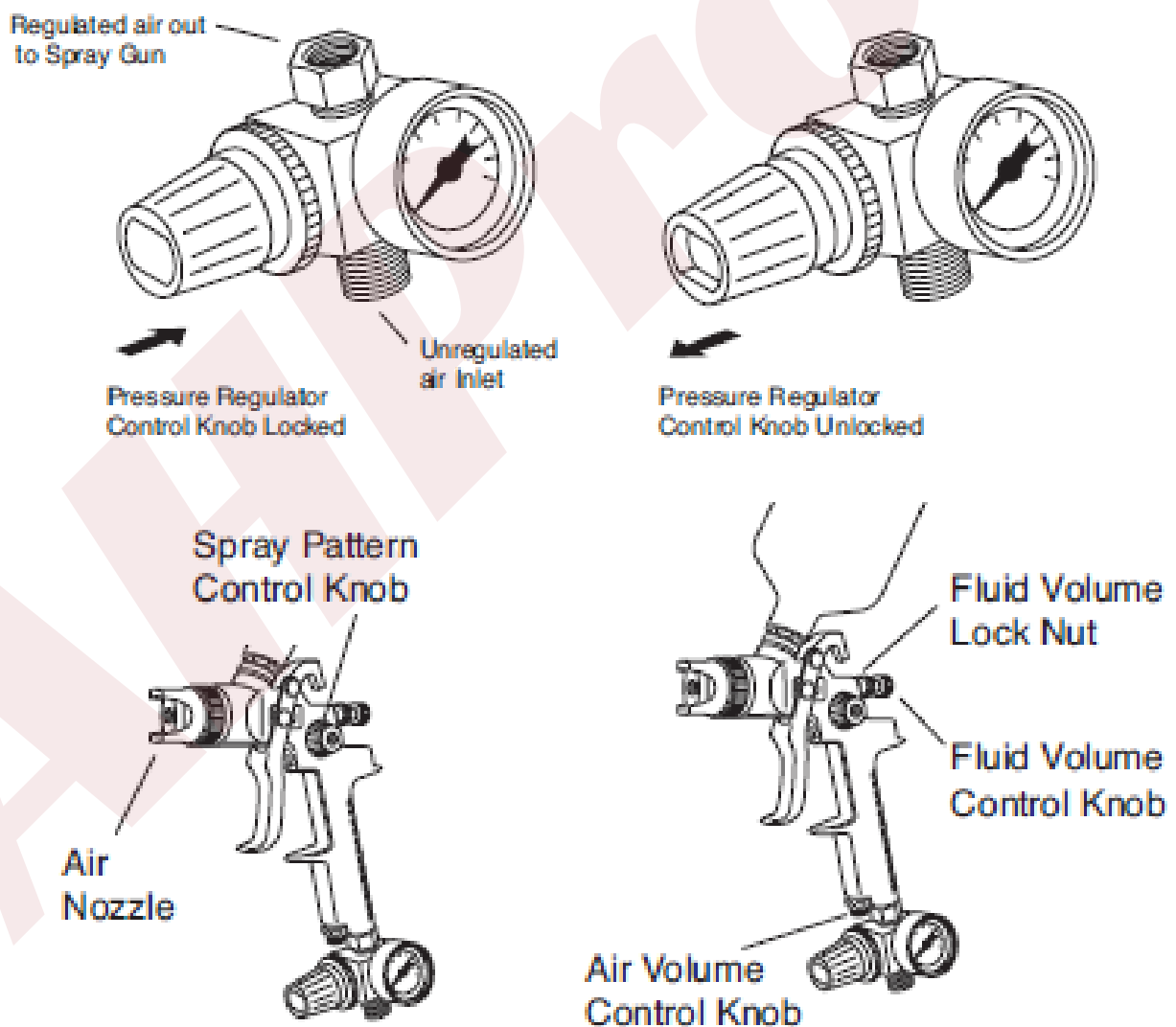
K ochraně přesně obrobených vnitřních částí a tvarovek v této pistoli před korozí během přepravy mohly být použity některé oleje nebo jiná činidla odolná proti korozi. Před pokusem o použití zbraně je důležité odstranit všechny takové zbytky. Chcete-li vyčistit, vložte malé množství vhodného ředidla do nádoby na barvu a stříkejte pistolí, přičemž opakovaně zatahujte a uvolňujte spoušť. Otřete vnější část pistole, trysek a pohárku s barvou. V některých případech, pokud se pistole ucpe, úplně rozeberte a namočte všechny části do ředidla. Po namočení vyčistěte pomocí drátu a čistícího kartáče malé vnitřní průchody. Zkontrolujte a vyčistěte filtr nádoby na barvu. V případě opotřebení vyměňte. K zajištění špičkového výkonu je nezbytný čistý zdroj vzduchu. Důrazně se doporučuje použití vzduchového filtru v potrubí, aby se do stříkáci pistole nedostaly žádné nečistoty. Zkontrolujte

veškeré kování a hardware, abyste zajistili správné usazení. Ujistěte se, že tvarovky vzduchového potrubí jsou těsné a nedochází k úniku. Podle potřeby vyměňte všechny opotřebované součásti. Zkontrolujte jehly a trysky, zda na nich nejsou škrábance, škrábance nebo otřepy. Jakékoli takové podmínky vážně zhorší výkon.

Obsluha

Krok 1: Regulace tlaku vstupního vzduchu

Sestavte součásti stříkací pistole a připojte je ke zdroji čistého vzduchu, jak je popsáno výše. Zdroj čistého vzduchu je nezbytný pro zajištění špičkového výkonu. Důrazně se doporučuje použití vzduchového filtru v potrubí, aby se do stříkací pistole nedostaly žádné nečistoty. Nastavte tlak vstupního vzduchu mezi 40 a 45 P.S.I. zahájit úpravy. (Je to dobrý provozní vstupní tlak vhodný pro většinu aplikací, ale v závislosti na stříkaných materiálech a dalších vnějších faktorech, jako je teplota, vlhkost atd., Se možná budete muset vrátit k tomuto kroku a podle potřeby tlak podle potřeby zvýšit nebo snížit. pokus o nastavení v kroku 2.) Vstupní tlak se nastavuje otáčením ovládacího knoflíku regulátoru tlaku. K odemčení musíte nejprve vytáhnout knoflík. Otáčením knoflíku ve směru hodinových ručiček tlak zvyšujete, otáčením knoflíku proti směru hodinových ručiček tlak snižujete. Jakmile je dosaženo požadovaného tlaku, zatlačte knoflík zpět, aby se nastaveníablokovalo.



Krok 2: Ovládání objemu vzduchu a tekutin

Tyto dva ovládací prvky se používají ve vzájemném spojení pro přesné nastavení poměru vzduch/tekutina (barva) a budou se lišit pro různé barvy. Změna jednoho ovládacího prvku Objem tekutiny ovlivňuje druhý, takže střídání tam a zpět mezi nimi k jemnému doladění úpravy přinese optimální výsledky.

Ovládání objemu vzduchu - Objem vzduchu se nastavuje otáčením

Ovladač objemu kapaliny - Otočením knoflíku dolů snížíte hlasitost, otočením knoflíku ven Ovládací knoflík zvýšíte objem.

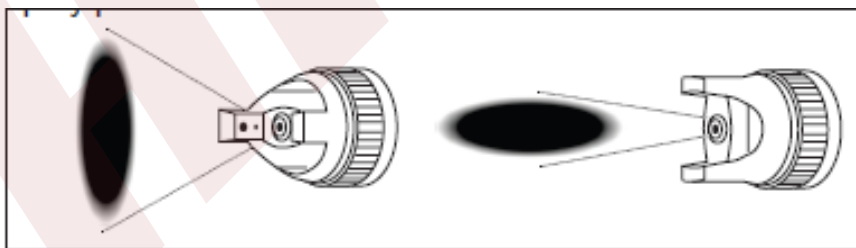
Ovládání objemu tekutiny - Objem tekutiny se nastavuje otáčením knoflíku ovládacího objemu tekutiny. Otočením knoflíku snížíte objem, otočením knoflíku zvýšíte objem. Jakmile je nastaven uspokojivý objem, můžete nastavení zablokovat pevným otáčením pojistné matice.

Krok 3: Ovládací prvky postřiku

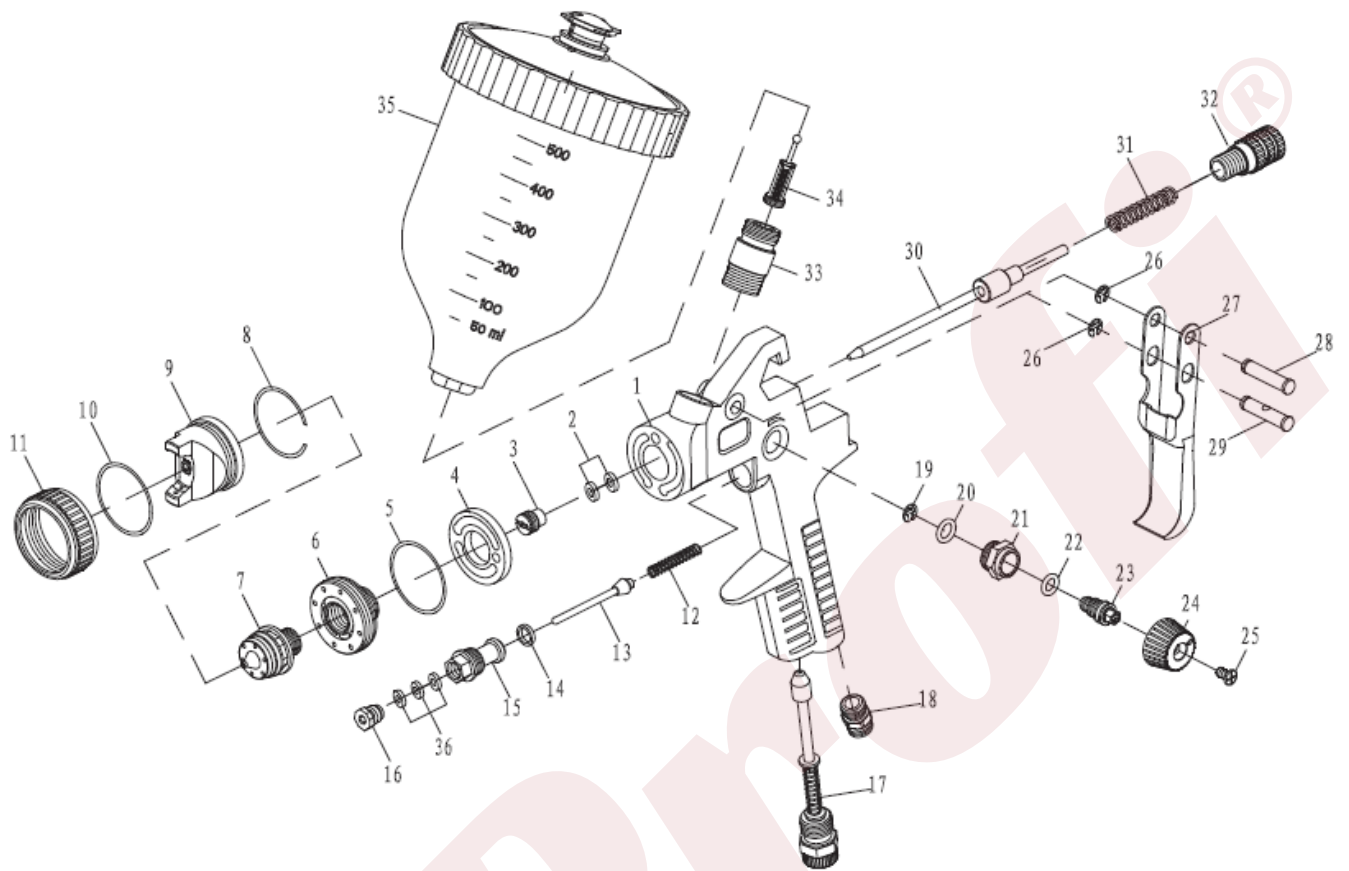
Tvar vzoru - Tvar spreje lze upravit z kulatého vzoru na plochý vzor otočením knoflíku pro ovládací vzoru. Otočný knoflík obepíná vzor, otáčením knoflíku se vzor vyrovnává.



Orientace vzoru - Plochý nebo půlkruhový vzor stříkání lze nastavit na jakýkoli úhel od horizontálního po vertikální otáčením vzduchové trysky. Vzor je kolmý na „uši“ na trysce. To znamená, že když jsou uši vodorovně, bude vzor stříkání svislý a když jsou uši svislé, bude vzor stříkání vodorovný.



Seznam náhradních dílů



Popis	Počet ks	Popis	Počet ks
Tělo pistole	1	Úprava vzoru sedadlo	1
Těsnící podložka	2	O kroužek 6 x 1,8	1
Šroub pro těsnění jehly	1	Dřík pro úpravu vzoru	1
Mezikus pro proudění vzduchu	1	Knoflík pro úpravu vzoru	1
Podložka držáku trysek	1	Šroub M4x8	1
Držák trysek	1	Dělená podložka 4	1
Napájecí tryska	1	Spoušť	2
Upínací pružina	1	Spouštěcí kolík	1
Proudová tryska	1	Kolík motoru	1
Vzduchová tryska	2	Sestava jehlového ventilu	1
Polohovací prstenec	1	Regulační pružina jehlového ventilu	1
Dřík vzduchového ventilu	1	Sestava pro regulaci jehelního ventilu	1
Pružina vzduchového ventilu	1	Spoj krmného kanálu	1
Těsnící podložka	1	Filtr	1
Tělo vzduchového ventilu	1	Nádoba na barvu	1
Těsnící šroub	1	Těsnící podložka	3
Nastavení průtoku vzduchu knoflík	1		
Přívod vzduchu	3		
Dělená podložka 3,5	1		
O kroužek 8 x 1,5	2		

V případě potřeby reklamace prosím kontaktujte svého prodejce!