

7. Pro povolení heveru otočte s páčkou ventilu proti směru hodinových ručiček. Pneumatická konstrukce napomáhá k automatickému povolení heveru.
8. Před zdvihem požadovaného objektu se ujistěte o jeho hmotnosti. Nikdy nepřekračujte maximální nosnost heveru.
9. Pokud používáte několik heverů najednou, rychlost zdvihu všech heverů by měl být udržován stejným tempem, zároveň by měly být hevery stejně zatížené, aby nedošlo k pádu zvedaného objektu.
10. Udržujte tlak vzduchu ve stanoveném rozmezí, aby nedošlo k přetížení a tím ke zkrácení životnosti přístroje.
11. Během používání nesmí být vysokotlaké hadice ohýbány silou, tahat za ně, držet s nimi o např. o zem nebo je zatěžovat těžkými předměty, jinak může dojít ke snížení životnosti přístroje.
12. Používejte odpovídající a čistý hydraulický olej (32-46). V opačném případě nemusí dojít k dosažení jmenovité výše zdvihu.
13. Do válce zvedáku by měl být pravidelně doplňován olej. Ten můžete doplnit spojením pro přívod plynu.
14. Vyvarujte se náhlým pohybům s přístrojem během jeho používání.
15. Přístroj používejte pouze v rovné/kolmé pracovní pozici.
16. Je vyžadována údržba a čištění přístroje.

■ Varování

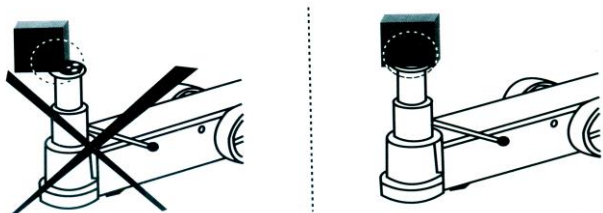
1. Před použitím si důkladně přečtěte návod k použití.
2. Výrobek je určen pouze pro zdvihání objektů, nejedná se o podpůrný nástroj. Pro udržení objektu v daném zdvihu využijte podpěry. Uživatelům není dovoleno zvedat objekty bez toho, aniž by pod ně, po napumpování zvedáku, umístili podpěry (viz obrázky níže)



3. Produkt používejte pouze na pevném a stabilním povrchu. Nikdy ho nepoužívejte na povrchu, který je nerovný, nakloněný či nestabilní. Mohlo by dojít k pohybu či skluzu zvedaného objektu a jeho pádu na zem, zejména při zvedání vozidel. Před zdvihem se ubezpečte, že jsou pneumatiky vozidla zajištěna např. zábranou proti pohybu. (viz obrázek níže)



4. Při zvedání objektu se musí nosná plocha heveru dotýkat zvedaného předmětu celou svou plochou. Nezvedejte objekt pouze z jedné strany nebo z protilehlých stran. Nedodržení výše zmíněných bezpečnostních opatření může vést ke zranění osob a poškození/ztrátě majetku.

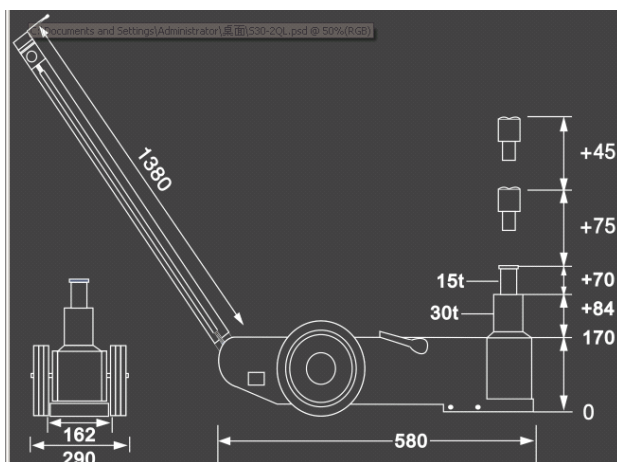


■ Vlastnosti a použití:

Výrobek je konstruován na základě principu pneumatického hydraulického přepínání s teleskopickými písty. Mezi výhody produktu patří jeho důmyslná konstrukce, nízký objem, nízká váha, snadný pohyb, široké možnosti využití, vysoká zdvihací kapacita či nízká poloha dolní osy. Jedná se o bezpečný a praktický zdvihací nástroj pro průmyslové, těžební, automobilové podniky a servisy. S tímto nástrojem je práce efektivnější a méně náročná.

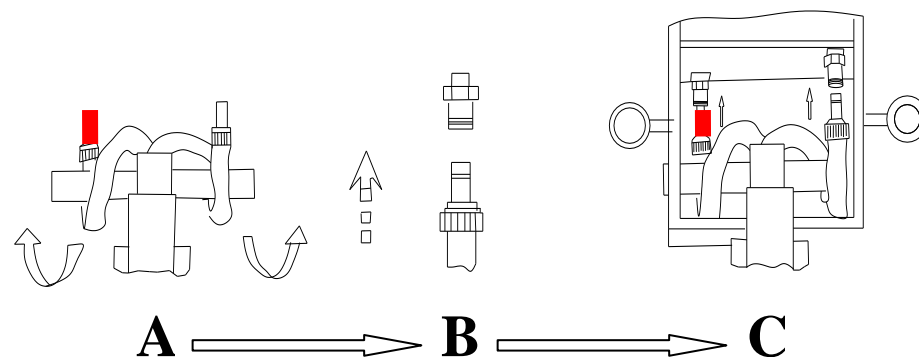
■ Technické parametry

Model:	TRA50-3A
Nosnost:	50T/25T/10T
Pracovní tlak:	0.6-0,8MPa
Min. výška:	188mm
Výška zdvihu:	50T:73mm /25T:143mm/10T:228mm
Nástavba zdvihu:	75mm+45mm
Tlak:	32MPa
Hmotnost:	47kg



■ Montáž a použití:

1. **Montáž:** Namontujte ovládací páku ke stroji za pomoci šroubu. Vezměte pojistný kroužek a zasuňte koncovky plynových trubek do objímek podle jejich vnějších průměrů. Zatáhněte a uzamkněte kontrolní páku v horizontální poloze, aby svírala úhly 45° a 90° vůči přístroji. (viz obrázek A a B)
2. **Výběr zdroje vzduchu:** Pro hever by měl být zvolen kompresor s tlačným výkonem alespoň 400 litrů/min. Průměr výstupu kompresoru by měl být minimálně 8mm nebo 10mm a okamžitý tlak vzduchu by měl být mezi 6,3 - 8Bar. Dodávaný vzduch musí být čistý a suchý. (Doporučuje se přidat odštědivka oleje/vody)
3. Připojte přívod vzduchu (viz obrázek C)



4. Určete těžiště objektu a pracovní bod heveru. Pevně ho položte na zem. Věnujte pozornost povrchu, na který hever pokládáte, aby byl dostatečně pevný a stabilní.
5. Pro zvednutí předmětu otočte páčkou ventilu ve směru hodinových ručiček. Nelze překročit max. stanovenou výšku zdvihu.
6. Při zvedání těžkých předmětů je potřeba, pro zajištění bezpečnosti, uložit

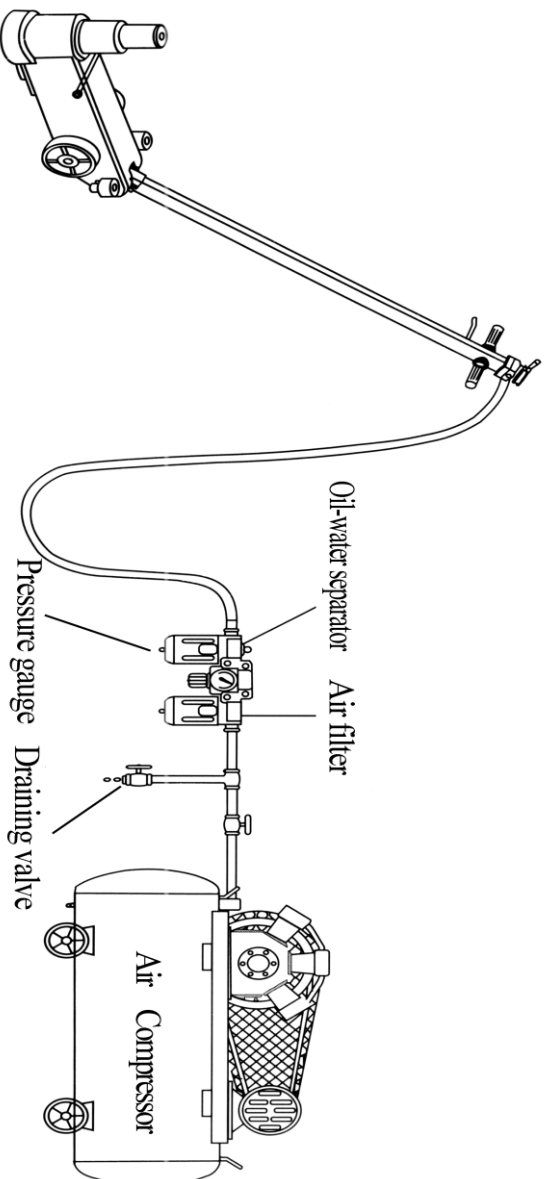


Pneumatický hydraulický zvedák

Návod k použití



Schéma přívodu vzduchu



podpěry a další pevné podklady pod daný objekt.

- 1、Kompressor s tlačným výkonem alespoň 400 litrů/min.
- 2、Průměr výstupu kompresoru by měl být minimálně 8mm nebo 10mm a okamžitý tlak vzduchu by měl být mezi 6,3 - 8Bar.

■ Běžné poruchy a jejich řešení

Poruchy	Možné příčiny	Odstranění problému
Pneumatický zvedák nezdvihá, nebo jen nedostatečně	Poškozené ovládání nebo vedení vzduchu (přívodní, vnitřní, redukce a rychlospojky)	Zkontrolujte ovladač vedení vzduchu, redukce a rychlospojky. V případě poškození je vyměňte.
	Mohou být poškozené nebo znečištěné stěny (prach, rez) pístů, případně nedostatek oleje pro mazání v nádrži.	Očistěteho a vyměňte píst, Obruste válec brusným papírem, doplňte olej do nádrže.
Píst nejde spustit do základní polohy	Ve ventil je znečištěný nebo je ventil poškozen. Ocelová kulička zajišťující návrat oleje je poškozená.	Očistěte povrch pístu a promažte. V případě poškození povrchu pístu doporučujeme výměnu pístu.
	Poškozené olejové čerpadlo způsobuje únik a nedokáže zadržet ocelovou kuličku.	Vyměňte olejové čerpadlo.
	Píst je zablokovaný.	Vyměňte píst.
Únik/vytékání oleje	Palivové hadice jsou prasklé.	Vyměňte palivové hadice.
	Poškozené těsnění	Vyměňte těsnění
	Konkávni kroužek u ventilu olejového čerpadla je poškozený.	Vyměňte konkávni kroužek
Nelze zdvihnout písty	Ventil může být znečištěn nebo poškozen. Ocelová kulička zajišťující návrat oleje je poškozená.	Očistěte ventil a vyměňte ocelovou kuličku. Pokud je ventil poškozen, vyměňte ho.
	Přívod oleje uniká nebo je poškozený a nedokáže udržet ocelovou kuličku	Vyměňte přívod oleje.
	Pneumatické čerpadlo nefunguje.	Zkontrolujte pneumatické čerpadlo .
	V nádrži není žádný olej.	Doplňte do nádrže olej.