

AHP*Profi*[®]

Usnadňujeme práci již od roku 1995.

Návod na sestavení dílenského nábytku PROFI

Kontakty

V případě dotazu

- Email: obchod@ahprofi.cz
- Tel. číslo: 377 542 628

V případě reklamace

- Email: reklamace@ahprofi.cz
- Tel. číslo: 373 036 162

1. Obsah

2.	Všeobecné zásady	3
3.	Běžný provoz	4
4.	Likvidace výrobku	4
5.	Záruka	5
6.	Návod na sestavení kovového dílenského nábytku PROFI.....	6
7.	Při zakoupení rohové závěsné skříňky.....	11

Vážený zákazníku,

děkujeme Vám tímto za zakoupení nového dílenského nábytku PROFI. Věříme, že budete s produktem spokojený/á.

2. Všeobecné zásady

Upozornění: Před zahájením montáže dílenského nábytku si přečtěte celý návod a seznamte se se zásadami údržby a užívání nábytku. Je nezbytné dodržovat posloupnost jednotlivých kroků při montáži. **Uvedené instrukce je nutno dodržovat po celou dobu užívání nábytku.**

1. Dílenský nábytek je určený pro běžné používání v interiéru (odkládání, skladování, manipulace s náradím na pracovní ploše).
2. Vybalování výrobku z ochranného přepravního obalu provádějte opatrně, aby nedošlo k poškození výrobku, zejména při použití ostrých nástrojů.
3. Nábytek je nutno vyrovnat a umístit na rovnou, pevnou a nepohyblivou plochu.
4. Dílenský nábytek sestavte co nejbližší místu, na kterém bude umístěn.
5. V průběhu doby používání nábytku je nutné průběžně kontrolovat stav spojovacích míst.
6. **POZOR!!** Je zakázáno lézt po nábytku.
7. **POZOR!!** Nadměrné zatížení nábytku může způsobit trvalé poškození na majetku i na zdraví.
8. Dílenský nábytek přemísťujte pouze v případě, kdy je nábytek prázdný.
Pozor: přesouvání či posunování nábytku může způsobit jeho trvalé poškození. Při přenášení nábytku je nutné jej uchytit za svislé části (např. boční strany). Není dovoleno nábytek chytat za horizontální části, které mohou být náchylné k poškození, tj. konstrukční poličky, zásuvky, pracovní desku, atd.).
9. Při používání chemických látek může dojít k poškození nábytku (např. ředidlo, lepidlo, atd.).
10. Ostré předměty, také např. nůžky na kalhotách či drápky domácích zvířat mohou nábytek výrazně poškodit.
11. Nábytek nečistěte abrazivy, může dojít k poškození nábytku.
12. Na pracovní desku (dřevěnou i kovovou) nikdy nepokládejte horké předměty, může dojít k vzplanutí nebo rozžhavení a následnému poškození nábytku, důsledkem toho může dojít také k újmě na zdraví. Vždy používejte vhodnou podložku.
13. Při používání předmětů pod napětím dbejte zvýšené pozornosti. Dílenský nábytek je kovový a může dojít k újmě na zdraví i poškození na majetku.
14. Vyvarujte se nárazu tvrdých předmětů nebo tření drsným/hrubým povrchem.
15. Náradí a další vhodné předměty pokládejte pouze na místa určená k jejich skladování (pracovní deska, šuplíky, poličky ve skříňkách, děrovaná deska).
16. Dílenský nábytek je nutno používat pouze pro účely, pro které je navržen a konstruován a nejsou v rozporu s návodem.

3. Běžný provoz

Při běžném provozu se vyvarujte:

- Dlouhodobému působení zvýšené vlhkosti nebo vody na nábytek.
- Posouvání ostrých předmětů po pracovní ploše.
- Stoupání a sedání na skříňky a stoly.
- Zavěšování věcí na dveře.
- Přetěžování jednotlivých částí nábytku.
- Působení ohně a žáru na nábytek.
- Působení chemických látek (např. žíraviny, ředidlo, lepidlo atd.).
- Působení dynamického zatížení (sekání, pád předmětů).
- Použití nevhodných čisticích a dezinfekčních prostředků.
- Volného přístupu nepovoleným osobám (např. dětí atd.).
- Nesprávné péči o nábytek.

Pří nedodržení návodu mohou vzniknout škody na majetku i na zdraví, za které výrobce ani prodejce nábytku nenesou žádnou odpovědnost.

4. Likvidace výrobku

Likvidace nábytku musí probíhat v souladu s platnou legislativou a definovanými postupy platnými v místě a době likvidace.

Poučka pro rozebrání a likvidaci dílenského nábytku:

- Dílenský nábytek demontujte na jednotlivé části.
- Vzniklé části následně roztřídte dle materiálu a odvezte do sběrného dvora.
- V případě, že nejste schopni vlastními silami zajistit předchozí body, doporučujeme se obrátit na externí odbornou firmu, která provede likvidaci a odvoz materiálu za Vás.

V případě nedodržení stanovených postupů likvidace odpadů v souladu s platnou legislativou může být zákazník pokutován orgány státní správy. Výrobce ani prodejce nenesou žádnou odpovědnost za takto vzniklé náklady zákazníka.

5. Záruka

Záruka se nevztahuje na závady, které vznikly:

- Běžným opotřebením.
- Poškozením výrobku (platí i pro poškození při neodborné instalaci, nesprávného uvedení do provozu a také při užívání, které je v rozporu s návodem nebo obvyklým používáním).
- Přetěžováním.
- Zanedbáním údržby.
- Neodborným zásahem nebo opravou.
- Živelnou pohromou.
- Nedodržením návodu.

6. Návod na sestavení kovového dílenského nábytku PROFI

Upozornění

- Dílenský nábytek sestavte nejlépe na místě jeho určení. Vzhledem k hmotnosti nábytku se vyhněte zbytečnému přemísťování jednotlivých částí.
- V balení se můžou nacházet 2 typy lišt na děrovanou závěsnou desku (podle druhu zakoupené sestavy můžete mít v balení oba druhy lišt, pouze vnitřní nebo žádné).

Krajní lišta

- Patří na "otevřený" kraj sestavy (uchycení děrované desky pouze z jedné strany, z druhé strany není žádný nábytek).



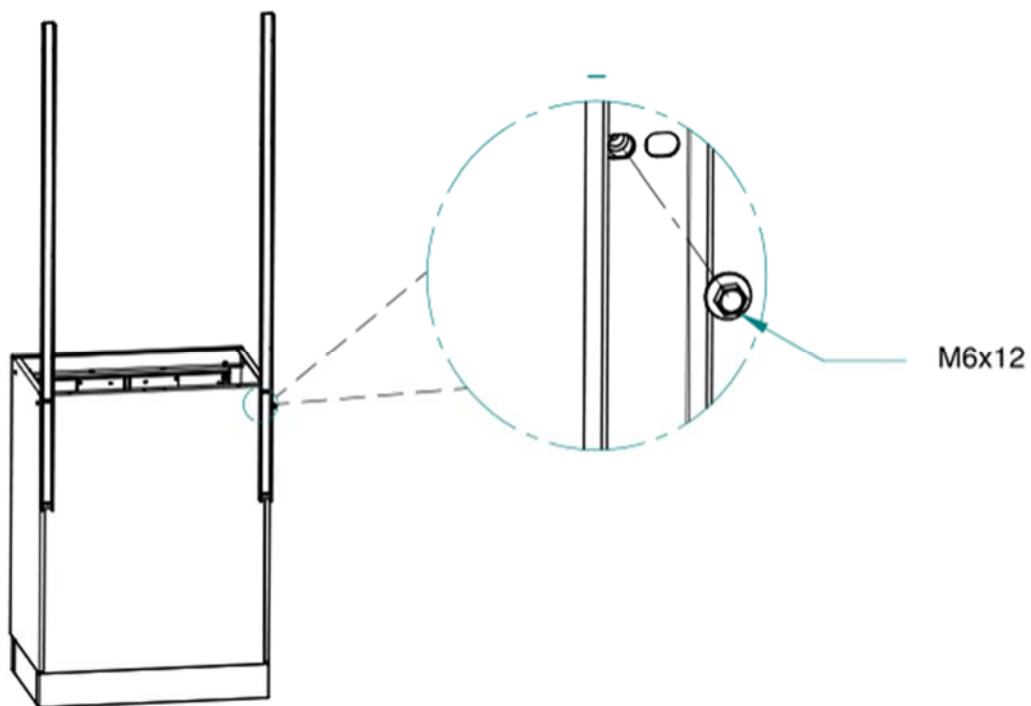
Vnitřní lišta

- Nepatří na kraj sestavy (uchycení dvou děrovaných desek, nebo jedné a z druhé strany je nábytek).

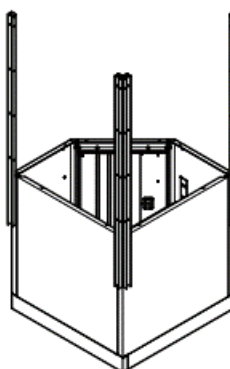
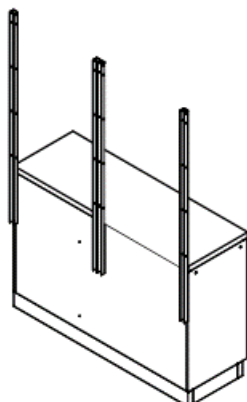
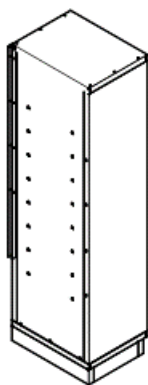


1. Krok

- Připevněte lišty pro děrované desky ke všem skříňkám.

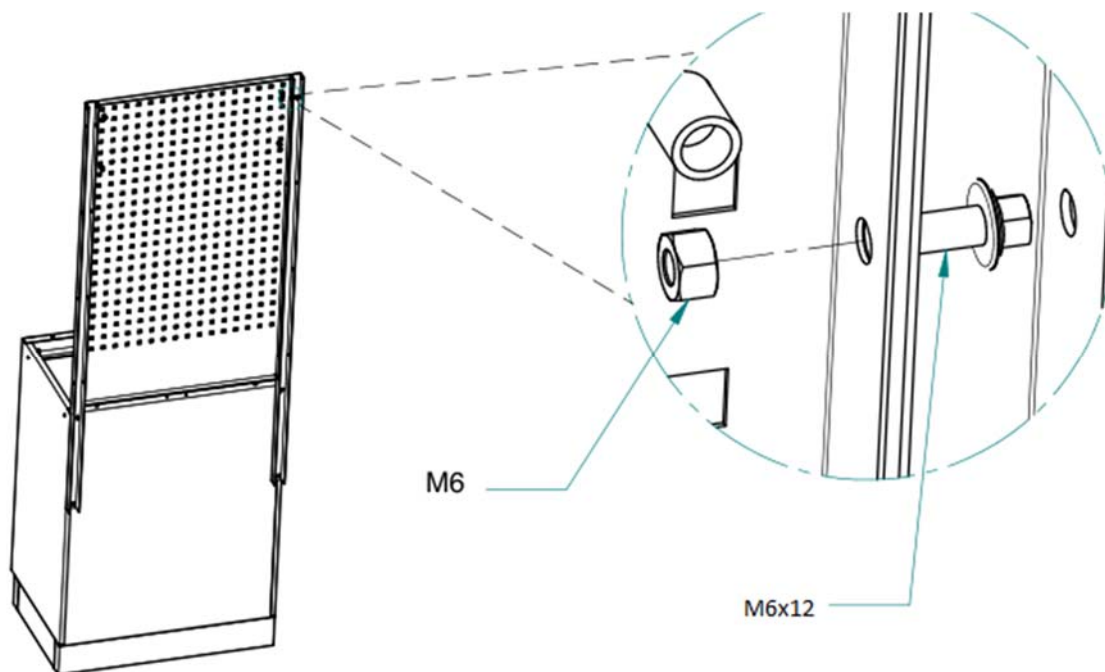


Více variant

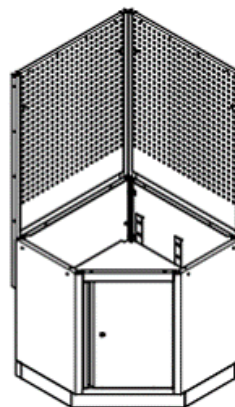
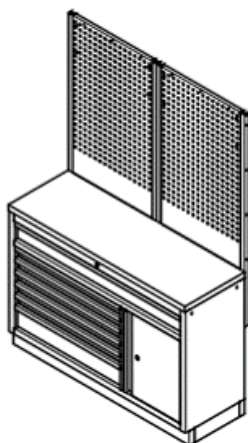
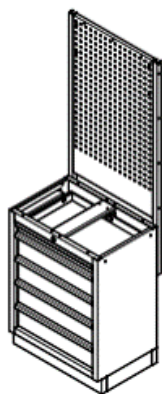
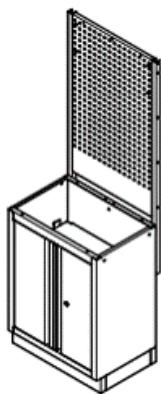


2. Krok

- Mezi lišty nainstalujte a připevněte děrované závěsné desky.

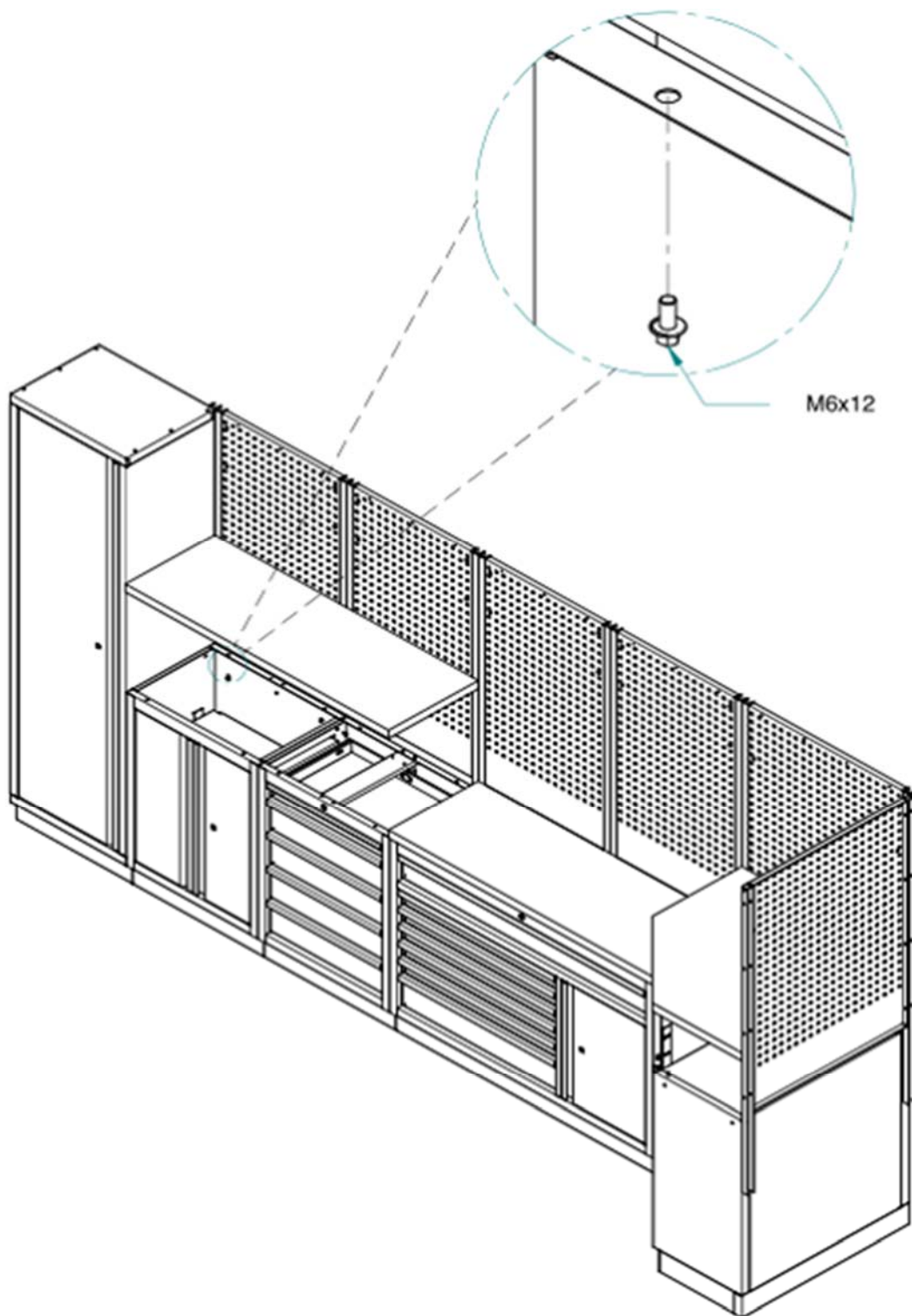


Více variant



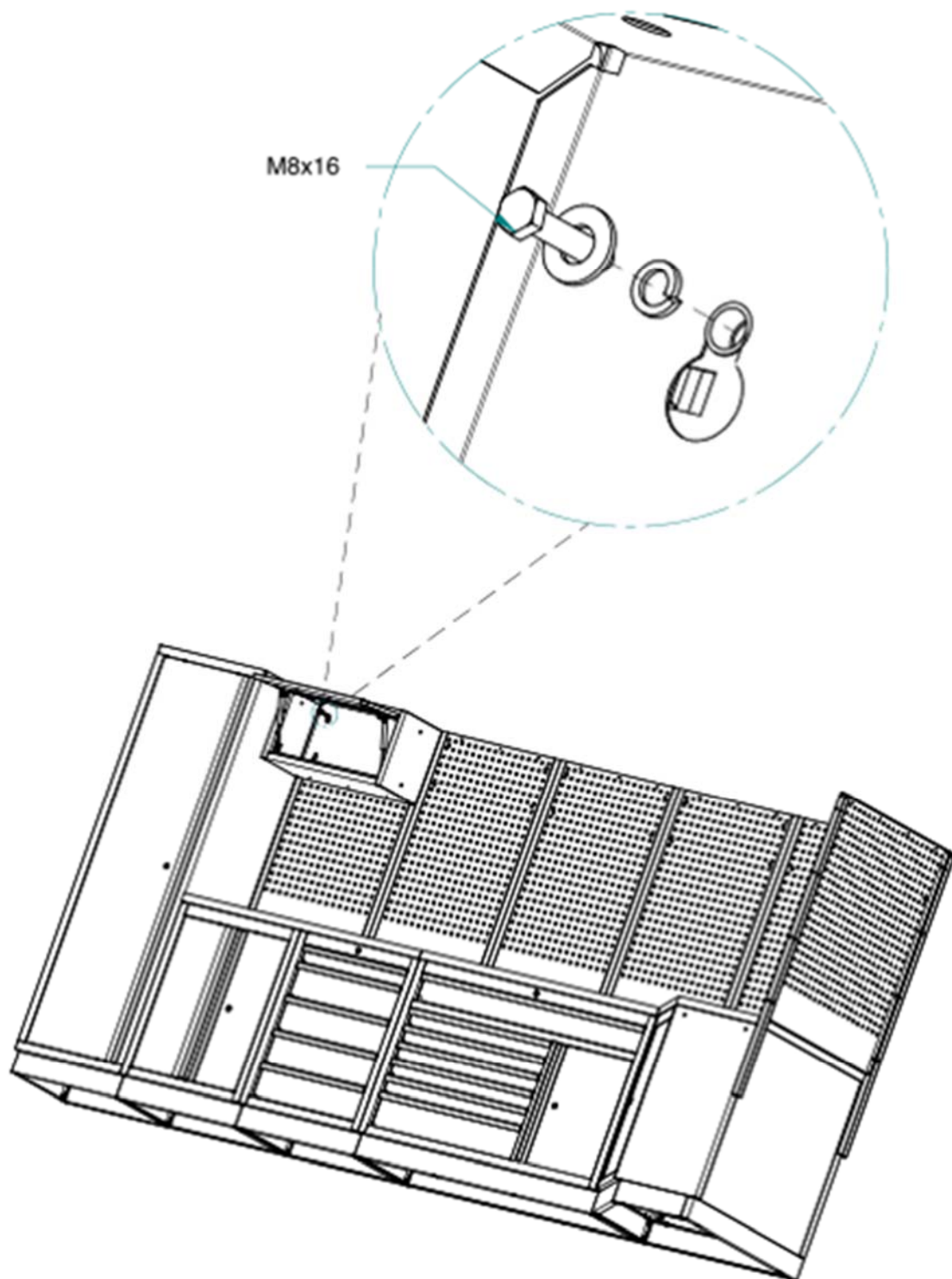
3. Krok

- K připevněnému nábytku můžete nainstalovat dřevěnou nebo kovovou pracovní desku.
- Každá skříňka má otvory pro připevnění desky v horní části.



4. Krok

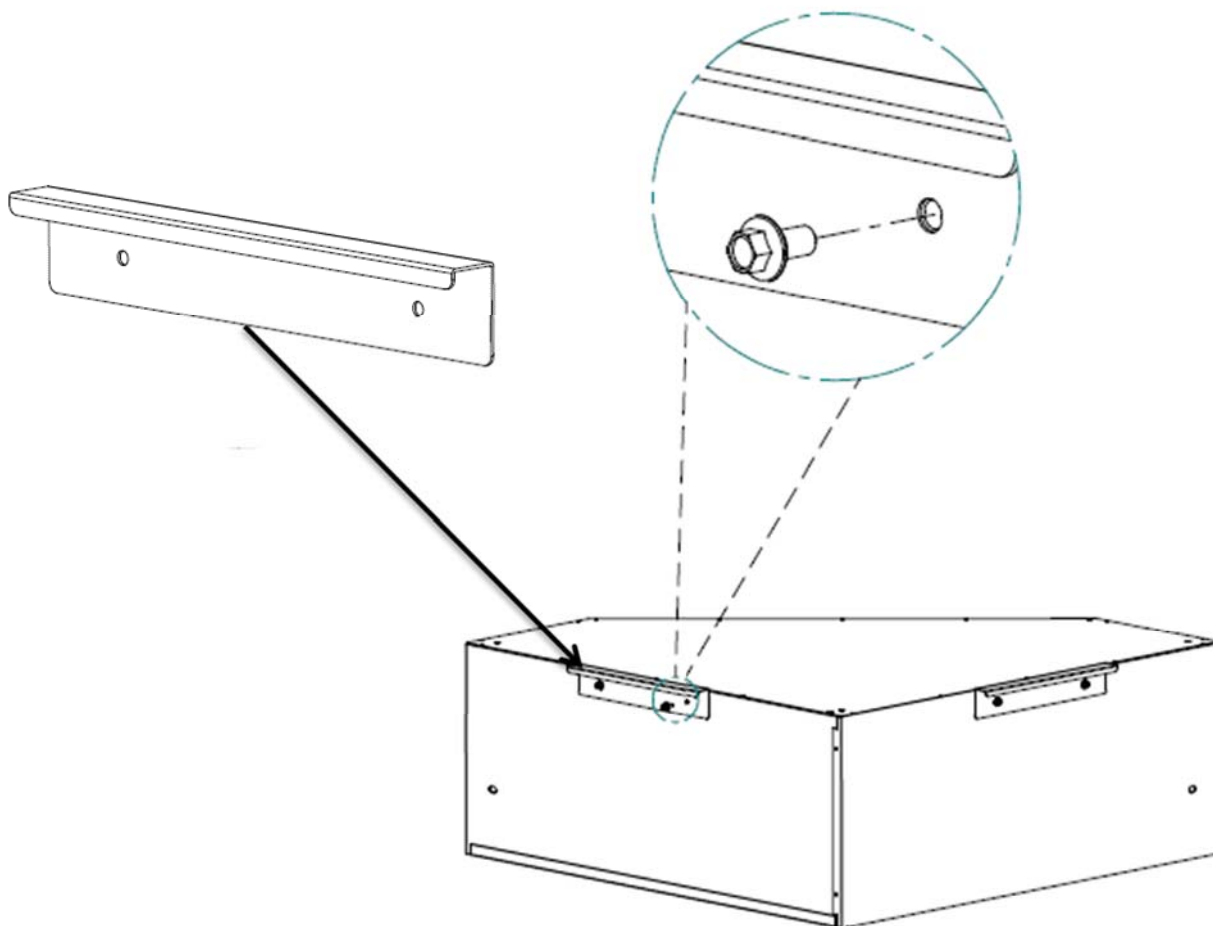
- Nainstalujte závěsné skříňky na závěsné děrované desky.



7. Při zakoupení rohové závěsné skříňky

1. Krok

- Připevněte nosné panely zezadu skříňě.



2. Krok

- Dále můžete rohovou závěsnou skříň zavěsit. Pevně upevněte rohy pomocí šroubů.

