

Děkujeme vám, že jste si zakoupili TOPDON Jump Starter JumpSurge 3000. Před použitím tohoto produktu si prosím pečlivě přečtěte tento návod k použití a uchovejte ho pro budoucí potřebu.

JUMPSURGE 3000 je přenosný startér, který poskytuje špičkový výkon 3000A pro nastartování 12V akumulátoru během několika sekund. Podporuje rychlé a bezpečné startování 12V automobilů, lodí, motocyklů, čtyřkolek, sekaček na trávu, karavanů, traktorů, nákladních automobilů atd. s benzinovým motorem o objemu až 8,0 litrů nebo dieselovým motorem o objemu až 6,0 litrů. Funguje také jako powerbanka pro rychlé nabíjení elektronických zařízení, jako jsou telefony a tablety, nebo pro napájení stejnosměrných zařízení.

UPOZORNĚNÍ PŘED PRVNÍM POUŽITÍM

1. Tento výrobek lze použít pouze pro startování vozidel s 12voltovými bateriemi.
2. Vozidla startujte pouze tehdy, pokud je zařízení nabito více než na 50 % (před prvním použitím nabíjejte zařízení min. 8 hodin).
3. Pokud se motor nepodaří úspěšně nastartovat na první pokus,

POPIS PRODUKTU

1. LED světlo
2. Car jump výstup
3. Rukojeť
4. LED indikátor stavu baterie
5. DC Jack výstup (16.8V/10A max.)
6. USB-A výstup QC (5V/3A; 9V/2A; 12V/1.5A)
7. Indikátor bezpečného zapojení
8. Tlačítko „ON/OFF“
9. Tlačítko „BOOST“
10. Háček

11. Stojan
12. USB-A výstup (5V/2A)
13. USB-C výstup (5V/3A; 9V/3A; 12V/3A; 15V/3A)
13. USB-C vstup (5V/3A; 9V/3A; 12V/3A; 15V/3A; 20V/2.25A)

OBSAH BALENÍ

1. Jumpsurge 3000
2. Startovací kabely
3. USB-C nabíjecí kabel
4. Adaptér
5. Textilní ochranný obal

TLAČÍTKO „ON/OFF“

Jedním krátkým stiskem tlačítka zapnete zařízení. Pokud je zařízení zapnuto, rozsvítí se LED indikátor stavu baterie (viz. „NABÍJENÍ CAR JUMP STARTÉRU“)

Dlouhým stiskem tlačítka zapnete LED světlo (viz. „LED SVĚTLO“)

Zařízení se samo vypne přibližně za 10 sekund nečinnosti.

LED SVĚTLO

1. Zapněte car jump startér stiskem tlačítka „ON/OFF“
2. Dlouze (cca 3s) stiskněte tlačítko „ON/OFF“, dokud se nerozsvítí LED světlo.
3. Dalšími stisky tlačítka „ON/OFF“ přepínáte na další módy LED světla dokud se LED světlo nevypne (1. Stálé světlo, 2. Blikání, 3. SOS blikání, 4. Vypnutí LED světla).

NABÍJENÍ CAR JUMP STARTÉRU

Zařízení můžete nabíjet přes USB-C vstup. Připojte kabel s koncovkou USB-C k zařízení a druhým koncem ke zdroji energie (např. k adaptéru do zásuvky). Nabíjení se spustí automaticky. Na LED indikátoru stavu baterie můžete sledovat průběh nabíjení. Pokud svítí jedna dioda zařízení je nabito na 0-25% pokud svítí všechny čtyři diody, zařízení je nabito na 75-100%. Doba plného nabití zařízení se může lišit v závislosti na použitém kabelu (5V/3A=4.8h; 5V/2A=7.2h).

POZOR: Vozidla startujte pouze tehdy, pokud je zařízení nabito více než na 50 % (před prvním použitím nabíjejte zařízení min. 8 hodin).

NABÍJENÍ OSTATNÍCH ZAŘÍZENÍ

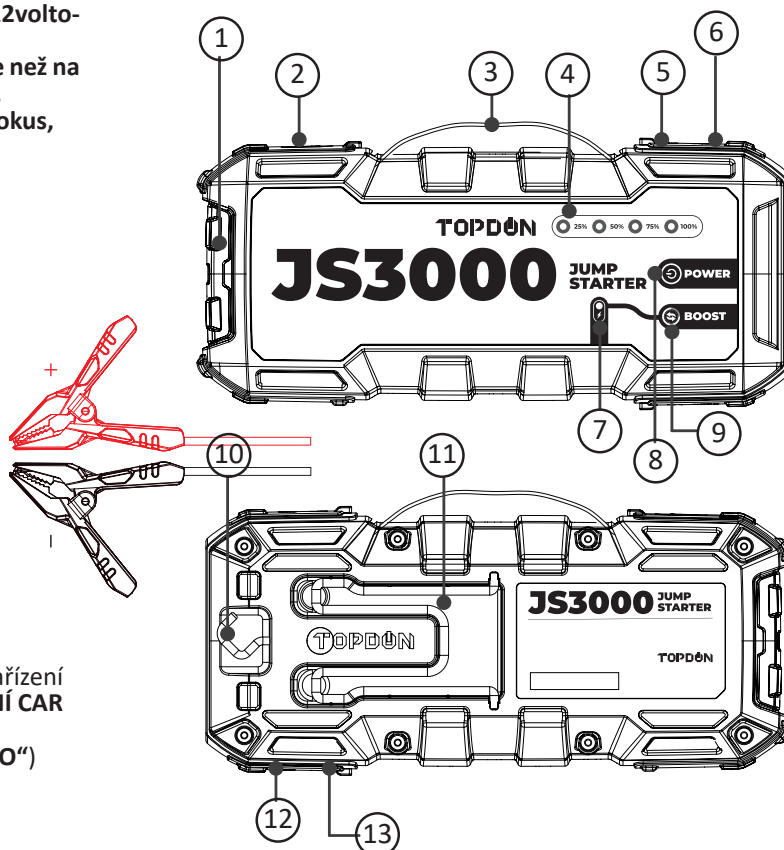
Startér můžete využít i jako powerbanku. Nabíjet ostatní zařízení můžete pomocí dvou USB-A výstupů, z nichž jeden podporuje QC rychlonabíjení nebo můžete použít DC Jack výstup pro nabíjení autoledniček a podobných zařízení. Pro nabíjení notebooků lze využít USB-C výstup. Při nabíjení jiných zařízení se řiďte technickými specifikacemi jednotlivých výstupů.

START VOZIDLA

Před použitím vypněte veškerou elektrickou zátěž ve vozidle (např. topení, klimatizace, rádio apd.)

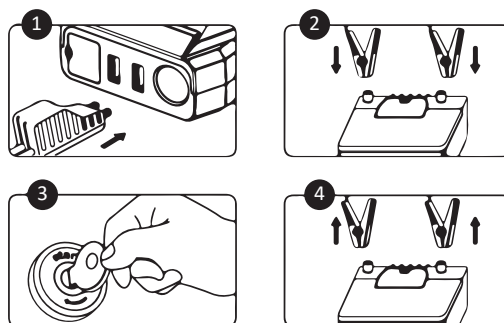
odpojte svorky od baterie vozidla a před opětovným připojením počkejte alespoň 20 sekund. NEPOKOUŠEJTE se o více než 3 po sobě jdoucí nastartování během 2 minut.

4. Používejte POUZE bateriové svorky a startovací kabely dodávané s tímto výrobkem.
5. NEPOUŽÍVEJTE tento výrobek, pokud jsou startovací kabely nebo startovací zařízení poškozeno.
6. Výrobek NEDÁVEJTE na přímé sluneční světlo ani do míst s vysokou teplotou. Pracovní teplota zařízení je -10°C -- +40°C.
7. Výrobek NEROZEBÍREJTE ani se jej nepokoušejte sami opravit. V případě problému kontaktujte dodavatele.
8. Každé dva měsíce zkontrolujte úroveň nabití baterie tohoto výrobku a pravidelně ji nabíjejte.



1. Připojte inteligentní pojistkový konektor (modrý) do Car jump výstupu (modrý).
2. Připojte správně bateriové svorky k autobaterii (**ČERVENÁ NA + A ČERNÁ NA -**). Startér se spustí automaticky po připojení.
3. Zkontrolujte indikátor bezpečného zapojení a řiďte se pokyny uvedenými v části „INDIKÁTOR BEZPEČNÉHO ZAPOJENÍ“.
4. Nastartujte vozidlo (**Pokud se motor nepodaří úspěšně nastartovat na první pokus, odpojte svorky od baterie vozidla a před opětovným připojením počkejte alespoň 20 sekund. NEPOKOUŠEJTE se o více než 3 po sobě jdoucí nastartování během 2 minut.**).
5. Po nastartování vozidla odpojte bateriové svorky od autobaterie. Startér se automaticky vypne za 10 sekund nečinnosti.

POZOR: Pokud startér vydává dlouhý vysoký zvukový signál, došlo k obrácení polaritě (špatné zapojení bateriových svorek) nebo ke zkratu nebo zařízení detekovalo jinou závadu. Odpojte zařízení od autobaterie a opět jej připojte, až bude závada vyřešena.



INDIKÁTOR BEZPEČNÉHO ZAPOJENÍ

Indikátor svítí zeleně:

Napětí autobaterie je v normálních hodnotách. Vozidlo můžete nastartovat pomocí car jump startéru.

Indikátor se nerozsvítí:

Autobaterie může být zcela vybitá. Zkontrolujte správné zapojení startovacích kabelů a bateriových svorek. Použijte tlačítko „BOOST“. Dlouze (cca 3s) stiskněte tlačítko „BOOST“ a počkejte dokud indikátor nezačne svítit zeleně. Poté do 30 sekund nastartujte vozidlo.

| | |
|-----------------------|------------------------|
| Technické specifikace | |
| Špičkový proud | 3000A |
| Kapacita baterie | 24000mAh/3.7V/88.8Wh |
| USB-C vstup | 5V-15V/3A |
| USB-C výstup | 5V-15V/3A, 20V/2.25A |
| USB-A výstup1 | 5V/3A, 9V/2A, 12V/1.5A |
| USB-A výstup2 | 5V/2A |
| DC JACK výstup | 16.8/10A max. |
| Pracovní teplota | -10°C-40°C |

Varování:

1. Zařízení a jeho doplňky nerozebírejte.
2. Neupravujte, nerozebírejte, neotevírejte, nepropichujte, nevyndávejte ani jinak nezasahujte do dobíjecí baterie uvnitř zařízení.
3. Chraňte před ohněm, dlouhodobým přímým slunečním zářením a jinými zdroji tepla, aby nedošlo k přehřátí a poškození zařízení včetně baterie uvnitř zařízení.
4. Chraňte před stykem s vodou a mokřkými předměty, především v době používání zařízení.
5. Chraňte před zařízeními vysokého napětí.
6. Neházejte a netřeste se zařízením.
7. Nepoužívejte chemické čisticí prostředky k čištění zařízení.
8. Tento přístroj není určen pro používání osobami (včetně dětí), jimž fyzická, smyslová nebo mentální neschopnost či nedostatek zkušeností a znalostí zabraňuje v bezpečném používání přístroje.
9. Pokud zařízení nepoužíváte, zabezpečte zásuvky bezpečnostními zásepky (pokud jimi zařízení disponuje).
10. Okamžitě přestaňte používat toto zařízení, pokud je jakkoli poškozeno.
11. Pro nabíjení z bezpečnostních důvodů používejte pouze originální nabíječku a kabely určené pro toto zařízení.
12. Při vznícení nepoužívejte vodní hasicí přístroj! V případě potřeby je pro výrobek vhodný pouze suchý práškový hasicí přístroj.
13. NEDOVOLTE, aby se svorky baterie vzájemně dotýkaly. Nepřipojujte svorky ke stejnému kusu kovu.
14. Je přísně zakázáno měnit, poškozovat nebo zakrývat logo a výrobní štítek na zařízení.
15. Při instalaci zařízení (pokud je možná) používejte k utažení všech šroubů vhodné nástroje.
16. Během instalace (pokud je možná) je přísně zakázán provoz pod napětím.

Chraňte před dětmi!

Ignorováním následujících bezpečnostních pokynů, může dojít k požáru, úrazu elektrickým proudem, nebo poškození generátoru.

Recyklace:

Nevyhazujte výrobek ani baterie po skončení životnosti jako netříděný komunální odpad, použijte sběrná místa tříděného odpadu. Více informací o recyklaci tohoto produktu Vám poskytne obecní úřad, organizace pro zpracování domovního odpadu nebo prodejní místo, kde jste produkt zakoupili.

Odpovědnost za vady produktu je 24 měsíců dle zákona Zákon č. 634/1992 Sb. o ochraně spotřebitele.

Životnost baterie je 6 měsíců, kdy při běžném a správném užívání baterie neklesne reálný (jmenovitý) výkon pod 80% jmenovitého výkonu baterie.

Životnost LED diod je 6 měsíců, kdy při běžném a správném užívání LED světel je garantováno minimálně 80% svítících LED diod z celkového počtu LED diod v zařízení.

Nárok na plnění odpovědnosti za vady prodejcem zaniká v případě:

- Poškození vlivem nesprávného používání nebo užívání zařízení v nevyhovujících podmínkách.
- Nerespektování technických specifikací a návodu k použití zařízení.
- Pokusu uživatele o neodbornou opravu, montáž nebo demontáž zařízení.
- Poškození zařízení nebo jakékoliv jeho části vlivem přírodních elementů, např. úder bleskem, vodou, mechanickým poškozením atd.
- Poškození zařízení nebo jakékoliv jeho části vlivem neodborné manipulace.



MADE IN CHINA

QR TOPDON JumpSurge 3000
informace o produktu



Distribuci značky VIKING a TOPDON zajišťuje společnost: BONA SPES s.r.o., Řepčín 250, Olomouc 77900

IČO: 03476774, DIČ: CZ03476774

tel: +420 777 109 009, www.best-power.cz, email: info@bonaspes.cz

Ďakujeme, že ste si zakúpili Jump Starter TOPDON JumpSurge 3000. Pred použitím tohto výrobku si pozorne prečítajte tento návod a uschovajte si ho pre budúce použitie.

JUMPSURGE 3000 je prenosný štartér, ktorý poskytuje špičkový výkon 3000 A na naštartovanie 12V batérie v priebehu niekoľkých sekúnd. Podporuje rýchle a bezpečné štartovanie 12V automobilov, lodí, motocyklov, štvorkoliek, kosačiek na trávu, obytných vozidiel, traktorov, nákladných vozidiel atď. s benzínovým motorom s objemom do 8,0 l alebo dieselovým motorom s objemom do 6,0 l. Funguje aj ako powerbanka na rýchle nabíjanie elektronických zariadení, ako sú telefóny a tablety, alebo na napájanie zariadení na jednosmerný prúd.

UPOZORNENIE PRED PRVÝM POUŽITÍM

1. Tento výrobok sa môže používať len na štartovanie vozidiel s 12 V batériami.
2. Vozidlá štartujte len vtedy, keď je zariadenie nabité na viac ako

POPIS PRODUKTU

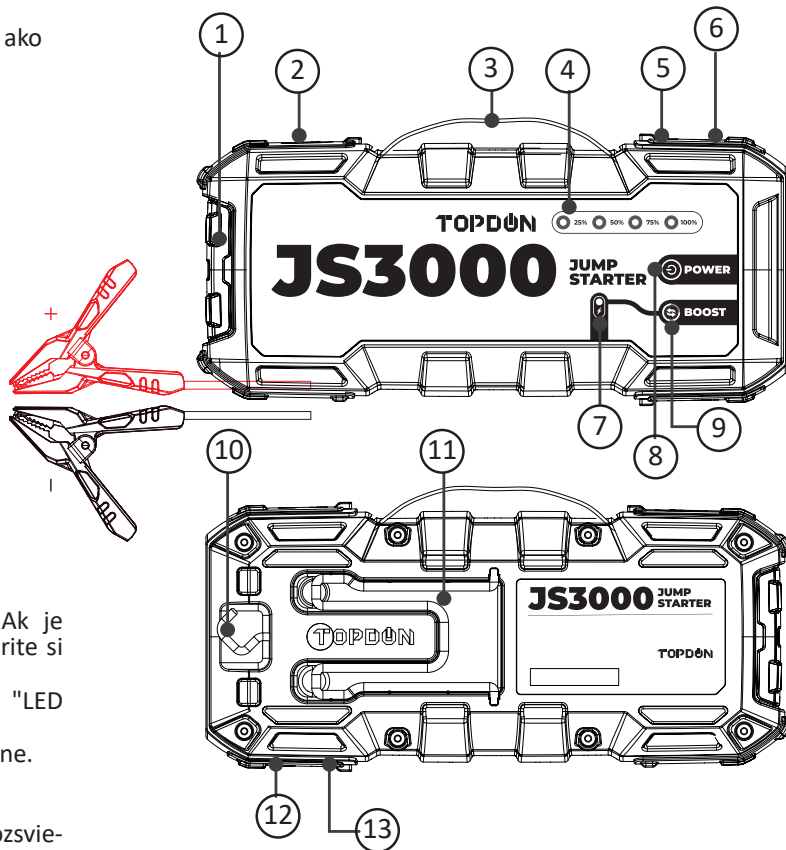
1. LED svetlo
2. Car jump výstup
3. Rukoväť
4. LED indikátor stavu batérie
5. DC Jack výstup (16.8V/10A max.)
6. USB-A výstup QC (5V/3A; 9V/2A; 12V/1.5A)
7. Indikátor bezpečného zapojenia
8. Tlačidlo „ON/OFF“
9. Tlačidlo „BOOST“
10. Háčik
11. Stojan
12. USB-A výstup (5V/2A)

13. USB-C výstup

- (5V/3A; 9V/3A; 12V/3A; 15V/3A)
13. USB-C vstup (5V/3A; 9V/3A; 12V/3A; 15V/3A; 20V/2.25A)

OBSAH BALENIA

1. Jumpsurge 3000
2. Štartovacie káble
3. USB-C nabíjací kábel
4. Adaptér
5. Textilný ochranný obal



TLAČIDLO "ZAPNÚŤ/VYPNÚŤ"

Jedným krátkym stlačením tlačidla sa zariadenie zapne. Ak je zariadenie zapnuté, rozsvieti sa kontrolka stavu batérie (pozrite si časť "NABÍJANIE ŠTARTÉRA VOZIDLA").

Dlhým stlačením tlačidla sa zapne kontrolka LED (pozri "LED SVETLO").

Zariadenie sa po približne 10 sekundách nečinnosti samo vypne.

LED SVETLO

1. Zapnite štartér do auta stlačením tlačidla "ON/OFF".
2. Dlho (približne 3 s) stláčajte tlačidlo "ON/OFF", kým sa nerozsvieti LED kontrolka.
3. Opätovným stlačením tlačidla "ON/OFF" prepnete na iné režimy LED svetla, kým LED svetlo nezhasne (1. Stále svetlo, 2. Blikanie, 3. SOS blikanie, 4. LED svetlo zhasne).

NABÍJANIE ŠTARTÉRA DO AUTA

Zariadenie môžete nabíjať prostredníctvom vstupu USB-C. Pripojte kábel s konektorom USB-C k zariadeniu a druhý koniec k zdroju napájania (napr. adaptér do elektrickej zásuvky). Nabíjanie sa spustí automaticky. Priebeh nabíjania môžete sledovať na indikátore stavu batérie. Ak svieti jedna kontrolka LED, zariadenie je nabité na 0-25 %, ak svietia všetky štyri kontrolky LED, zariadenie je nabité na 75-100 %. Čas úplného nabitia zariadenia sa môže líšiť v závislosti od použitého kábla (5V/3A=4,8 h; 5V/2A=7,2 h).

VAROVANIE: Vozidlá štartujte až vtedy, keď je zariadenie nabité na viac ako 50 % (pred prvým použitím nabíjajte zariadenie aspoň 8 hodín).

NABÍJANIE INÝCH ZARIADENÍ

Štartér môžete používať aj ako powerbanku. Ďalšie zariadenia môžete nabíjať pomocou dvoch výstupov USB-A, z ktorých jeden podporuje rýchle nabíjanie QC, alebo môžete použiť výstup DC Jack na nabíjanie autochladničiek a podobných zariadení. Výstup USB-C môžete použiť na nabíjanie notebookov. Pri nabíjaní iných zariadení si pozrite technické špecifikácie jednotlivých výstupov.

STARTOVANIE VOZIDIEL

Pred použitím vypnite všetky elektrické záťaže vo vozidle (napr. kúrenie, klimatizáciu, rádio atď.).

50 % (pred prvým použitím zariadenie nabíjajte minimálne 8 hodín).

3. Ak sa motor nepodarí úspešne naštartovať na prvý pokus, odpojte svorky od akumulátora vozidla a pred opätovným pripojením počkajte aspoň 20 sekúnd. NEPOKÚŠAJTE sa o viac ako 3 po sebe nasledujúce štarty v priebehu 2 minút.

4. Používajte výlučne svorky akumulátora a štartovacie káble dodané s týmto výrobkom.

5. NEPOUŽÍVAJTE tento výrobok, ak sú štartovacie káble alebo štartovacie zariadenie poškodené.

6. NEUMIESTŇUJTE tento výrobok na priame slnečné svetlo alebo do priestorov s vysokou teplotou. Prevádzková teplota zariadenia je -10 °C -- +40 °C.

7. Výrobok NEDEMONTUJTE ani sa ho nepokúšajte sami opravovať. V prípade problému sa obráťte na dodávateľa.

8. Každé dva mesiace skontrolujte úroveň nabitia batérie tohto výrobku a pravidelne ju nabíjajte.

1. Pripojte konektor inteligentnej poistky (modrý) k výstupu Car jump (modrý).

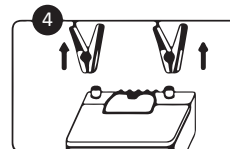
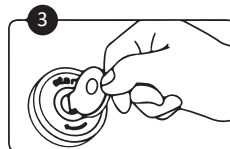
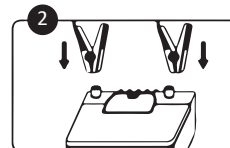
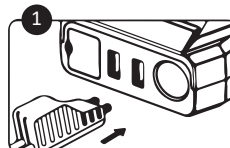
2. Správne pripojte svorky batérie k autobaterii (červenú na + a čiernu na -). Po pripojení sa štartér automaticky naštartuje.

3. Skontrolujte indikátor bezpečného zapojenia a postupujte podľa pokynov v časti "INDIKÁTOR BEZPEČNÉHO ZAPOJENIA".

4. Naštartujte vozidlo (Ak sa motor nepodarí úspešne naštartovať na prvý pokus, odpojte svorky od akumulátora vozidla a pred opätovným pripojením počkajte aspoň 20 sekúnd. NEPOKÚŠAJTE sa o viac ako 3 po sebe nasledujúce štarty v priebehu 2 minút.).

5. Po naštartovaní vozidla odpojte svorky akumulátora od akumulátora vozidla. Štartér sa automaticky vypne po 10 sekundách nečinnosti.

VAROVANIE: Ak štartér vydáva dlhý vysoký zvukový signál, došlo k prepólovaniu (svorky batérie nie sú správne pripojené) alebo ku skratu, prípadne jednotka zistila inú poruchu. Odpojte zariadenie od autobaterie a po odstránení poruchy ho opäť pripojte.



Indikátor sa nerozsvieti:

Akumulátor vozidla môže byť úplne vybitý. Skontrolujte správne zapojenie káblov štartéra a svoriek akumulátora. Použite tlačidlo "BOOST". Dlhو stlačte tlačidlo "BOOST" (približne 3 s) a počkajte, kým sa indikátor rozsvieti na zeleno. Potom do 30 sekúnd naštartujte vozidlo.

Upozornenie: V prípade, že je potrebné naštartovať akumulátor, naštartujte ho:

1. Nerozoberajte zariadenie ani jeho príslušenstvo.
2. Dobíjateľnú batériu vo vnútri zariadenia neupravujte, nerozoberajte, neotvárajte, neprepichujte, nevyberajte ani s ňou inak nemanipulujte.
3. Chráňte pred ohňom, dlhodobým priamym slnečným žiarením a inými zdrojmi tepla, aby ste zabránili prehriatiu a poškodeniu zariadenia vrátane batérie vo vnútri zariadenia.
4. Chráňte pred kontaktom s vodou a mokrymi predmetmi, najmä pri používaní zariadenia.
5. Chráňte pred zariadeniami s vysokým napätím.
6. Zariadením nehádzte ani ním netraste.
7. Na čistenie zariadenia nepoužívajte chemické čistiace prostriedky.
8. Toto zariadenie nie je určené na používanie osobami (vrátane detí), ktorým fyzické, zmyslové alebo mentálne postihnutie alebo nedostatok skúseností či znalostí bráni v bezpečnom používaní zariadenia.
9. Keď sa zariadenie nepoužíva, zaistite zásuvky bezpečnostnými zástrčkami (ak ich zariadenie má).
10. Ak je zariadenie akýmkoľvek spôsobom poškodené, okamžite ho prestaňte používať.
11. Z bezpečnostných dôvodov používajte na nabíjanie iba originálnu nabíjačku a káble určené pre toto zariadenie.
12. V prípade vznietenia nepoužívajte vodný hasiaci prístroj! V prípade potreby je pre tento výrobok vhodný iba suchý práškový hasiaci prístroj.
13. NEDOVOLTE, aby sa póly batérie navzájom dotýkali. Svorky nepripájajte k rovnakému kusu kovu.
14. Je prísne zakázané meniť, poškodzovať alebo zakrývať logo a výrobný štítok na zariadení.
15. Pri inštalácii zariadenia (ak je to možné) použite vhodné nástroje na utiahnutie všetkých skrutiek.
16. Počas inštalácie je prísne zakázané pracovať pod napätím (ak je to možné).

Chráňte pred deťmi!

Ignorovanie nasledujúcich bezpečnostných pokynov môže mať za následok požiar, úraz elektrickým prúdom alebo poškodenie generátora.

Recyklácia: V prípade, že je generátor v prevádzke, je potrebné ho odpojiť od elektrickej siete:

Výrobok ani batérie po skončení ich životnosti nelikvidujte ako netriedený komunálny odpad, využívajte zberné miesta triedeného odpadu. Ďalšie informácie o recyklácii tohto výrobku získate na miestnom obecnom úrade, v organizácii zaoberajúcej sa nakladaním s domovým odpadom alebo na predajnom mieste, kde ste výrobok zakúpili.

Zodpovednosť za vady výrobku je podľa zákona č. 634/1992 o ochrane spotrebiteľa 24 mesiacov.

Životnosť batérie je 6 mesiacov, ak reálny (nominálny) výkon neklesne pod 80 % nominálneho výkonu batérie pri bežnom a správnom používaní.

Životnosť LED diód je 6 mesiacov, keď pri bežnom a správnom používaní LED diód svieti zaručene aspoň 80 % z celkového počtu LED diód v zariadení.

Nárok predávajúceho zo zodpovednosti za vady zaniká v prípade:

- Poškodenia v dôsledku nesprávneho používania alebo používania zariadenia v nevhodných podmienkach.
- Nedodržania technických špecifikácií a návodu na použitie zariadenia.
- Pokusov používateľa o opravu, montáž alebo demontáž zariadenia neodborným spôsobom.
- Poškodenie zariadenia alebo akejkoľvek jeho časti v dôsledku prírodných živlov, napr. blesku, vody, mechanického poškodenia atď.
- Poškodenie zariadenia alebo akejkoľvek jeho časti v dôsledku neodbornej manipulácie.

| Technické špecifikácie | |
|------------------------|------------------------|
| Špičkový prúd | 3000A |
| Kapacita batérie | 24000mAh/3.7V/88.8Wh |
| USB-C vstup | 5V-15V/3A |
| USB-C výstup | 5V-15V/3A, 20V/2.25A |
| USB-A výstup | 5V/3A, 9V/2A, 12V/1.5A |
| USB-A výstup2 | 5V/2A |
| DC JACK výstup | 16.8/10A max. |
| Pracovná teplota | -10°C-40°C |



MADE IN CHINA

QR TOPDON JumpSurge 3000
informace o produktu



VIKING a TOPDON sú distribuované spoločnosťou: BONA SPES s.r.o., Řepčín 250, Olomouc 77900

IČO: 03476774, DIČ: CZ03476774

tel: +420 777 109 009, www.best-power.cz, email: info@bonaspes.cz

Děkujeme vám, že jste si zakoupili TOPDON Jump Starter JumpSurge 3000. Před použitím tohoto produktu si prosím pečlivě přečtete tento návod k použití a uchovejte ho pro budoucí potřebu.

JUMPSURGE 3000 je přenosný startér, který poskytuje špičkový výkon 3000A pro nastartování 12V akumulátoru během několika sekund. Podporuje rychlé a bezpečné startování 12V automobilů, lodí, motocyklů, čtyřkolek, sekaček na trávu, karavanů, traktorů, nákladních automobilů atd. s benzinovým motorem o objemu až 8,0 litrů nebo dieselovým motorem o objemu až 6,0 litrů. Funguje také jako powerbanka pro rychlé nabíjení elektronických zařízení, jako jsou telefony a tablety, nebo pro napájení stejnosměrných zařízení.

UPOZORNĚNÍ PŘED PRVNÍM POUŽITÍM

1. Tento výrobek lze použít pouze pro startování vozidel s 12voltovými bateriemi.
2. Vozidla startujte pouze tehdy, pokud je zařízení nabito více než na 50 % (před prvním použitím nabíjejte zařízení min. 8 hodin).
3. Pokud se motor nepodaří úspěšně nastartovat na první pokus,

POPIS PRODUKTU

1. LED světlo
2. Car jump výstup
3. Rukovět
4. LED indikátor stavu baterie
5. DC Jack výstup (16.8V/10A max.)
6. USB-A výstup QC (5V/3A; 9V/2A; 12V/1.5A)
7. Indikátor bezpečného zapojenia
8. Tlačidlo „ON/OFF“
9. Tlačidlo „BOOST“
10. Háčik

11. Stojan
12. USB-A výstup (5V/2A)
13. USB-C výstup (5V/3A; 9V/3A; 12V/3A; 15V/3A)
13. USB-C vstup (5V/3A; 9V/3A; 12V/3A; 15V/3A; 20V/2.25A)

OBSAH BALENÍ

1. Jumpsurge 3000
2. Startovací kabely
3. USB-C nabíjecí kabel
4. Adaptér
5. Textilní ochranný obal

TLAČÍTKO „ON/OFF“

Jedním krátkým stiskem tlačítka zapnete zařízení. Pokud je zařízení zapnuto, rozsvítí se LED indikátor stavu baterie (viz. „NABÍJENÍ CAR JUMP STARTÉRU“)

Dlouhým stiskem tlačítka zapnete LED světlo (viz. „LED SVĚTLO“)

Zařízení se samo vypne přibližně za 10 sekund nečinnosti.

LED SVĚTLO

1. Zapněte car jump startér stiskem tlačítka „ON/OFF“
2. Dlouze (cca 3s) stiskněte tlačítko „ON/OFF“, dokud se nerozsvítí LED světlo.
3. Dalšími stisky tlačítka „ON/OFF“ přepínáte na další módy LED světla dokud se LED světlo nevypne (1. Stálé světlo, 2. Blikání, 3. SOS blikání, 4. Vypnutí LED světla).

NABÍJENÍ CAR JUMP STARTÉRU

Zařízení můžete nabíjet přes USB-C vstup. Připojte kabel s koncovkou USB-C k zařízení a druhým koncem ke zdroji energie (např. k adaptéru do zásuvky). Nabíjení se spustí automaticky. Na LED indikátoru stavu baterie můžete sledovat průběh nabíjení. Pokud svítí jedna dioda zařízení je nabito na 0-25% pokud svítí všechny čtyři diody, zařízení je nabito na 75-100%. Doba plného nabití zařízení se může lišit v závislosti na použitém kabelu (5V/3A=4.8h; 5V/2A=7.2h).

POZOR: Vozidla startujte pouze tehdy, pokud je zařízení nabito více než na 50 % (před prvním použitím nabíjejte zařízení min. 8 hodin).

NABÍJENÍ OSTATNÍCH ZAŘÍZENÍ

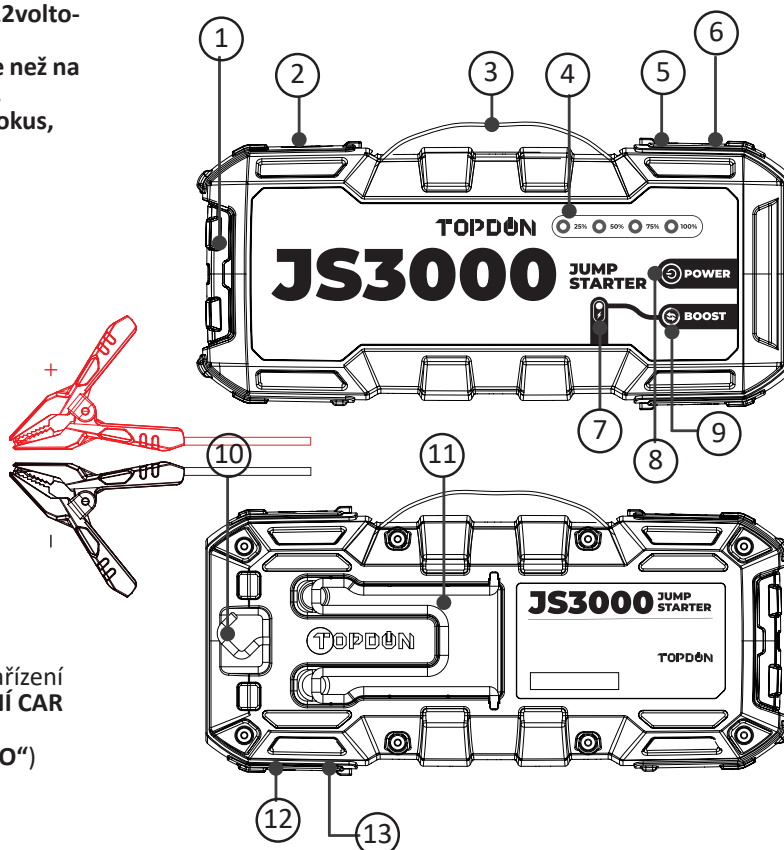
Startér můžete využít i jako powerbanku. Nabíjet ostatní zařízení můžete pomocí dvou USB-A výstupů, z nichž jeden podporuje QC rychlonabíjení nebo můžete použít DC Jack výstup pro nabíjení autoledniček a podobných zařízení. Pro nabíjení notebooků lze využít USB-C výstup. Při nabíjení jiných zařízení se řiďte technickými specifikacemi jednotlivých výstupů.

START VOZIDLA

Před použitím vypněte veškerou elektrickou zátěž ve vozidle (např. topení, klimatizace, rádio apd.)

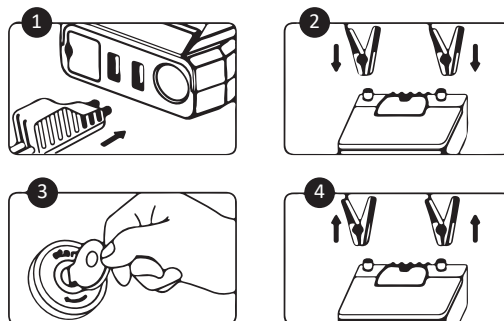
odpojte svorky od baterie vozidla a před opětovným připojením počkejte alespoň 20 sekund. NEPOKOUŠEJTE se o více než 3 po sobě jdoucí nastartování během 2 minut.

4. Používejte POUZE bateriové svorky a startovací kabely dodávané s tímto výrobkem.
5. NEPOUŽÍVEJTE tento výrobek, pokud jsou startovací kabely nebo startovací zařízení poškozeno.
6. Výrobek NEDÁVEJTE na přímé sluneční světlo ani do míst s vysokou teplotou. Pracovní teplota zařízení je -10°C -- +40°C.
7. Výrobek NEROZEBÍREJTE ani se jej nepokoušejte sami opravit. V případě problému kontaktujte dodavatele.
8. Každé dva měsíce zkontrolujte úroveň nabití baterie tohoto výrobku a pravidelně ji nabíjejte.



1. Připojte inteligentní pojistkový konektor (modrý) do Car jump výstupu (modrý).
2. Připojte správně bateriové svorky k autobaterii (**ČERVENÁ NA + A ČERNÁ NA -**). Startér se spustí automaticky po připojení.
3. Zkontrolujte indikátor bezpečného zapojení a řiďte se pokyny uvedenými v části „INDIKÁTOR BEZPEČNÉHO ZAPOJENÍ“.
4. Nastrčte vozidlo (Pokud se motor nepodaří úspěšně nastartovat na první pokus, odpojte svorky od baterie vozidla a před opětovným připojením počkejte alespoň 20 sekund. NEPOKOUŠEJTE se o více než 3 po sobě jdoucí nastartování během 2 minut.).
5. Po nastartování vozidla odpojte bateriové svorky od autobaterie. Startér se automaticky vypne za 10 sekund nečinnosti.

POZOR: Pokud startér vydává dlouhý vysoký zvukový signál, došlo k obrácení polaritě (špatné zapojení bateriových svorek) nebo ke zkratu nebo zařízení detekovalo jinou závadu. Odpojte zařízení od autobaterie a opět jej připojte, až bude závada vyřešena.



INDIKÁTOR BEZPEČNÉHO ZAPOJENÍ

Indikátor svítí zeleně:

Napětí autobaterie je v normálních hodnotách. Vozidlo můžete nastartovat pomocí car jump startéru.

Indikátor se nerozsvítí:

Autobaterie může být zcela vybitá. Zkontrolujte správné zapojení startovacích kabelů a bateriových svorek. Použijte tlačítko „BOOST“. Dlouze (cca 3s) stiskněte tlačítko „BOOST“ a počkejte dokud indikátor nezačne svítit zeleně. Poté do 30 sekund nastartujte vozidlo.

| | |
|-----------------------|------------------------|
| Technické specifikace | |
| Špičkový proud | 3000A |
| Kapacita baterie | 24000mAh/3.7V/88.8Wh |
| USB-C vstup | 5V-15V/3A |
| USB-C výstup | 5V-15V/3A, 20V/2.25A |
| USB-A výstup1 | 5V/3A, 9V/2A, 12V/1.5A |
| USB-A výstup2 | 5V/2A |
| DC JACK výstup | 16.8/10A max. |
| Pracovní teplota | -10°C-40°C |

Varování:

1. Zařízení a jeho doplňky nerozebírejte.
2. Neupravujte, nerozebírejte, neotevírejte, nepropichujte, nevyndávejte ani jinak nezasahujte do dobíjecí baterie uvnitř zařízení.
3. Chraňte před ohněm, dlouhodobým přímým slunečním zářením a jinými zdroji tepla, aby nedošlo k přehřátí a poškození zařízení včetně baterie uvnitř zařízení.
4. Chraňte před stykem s vodou a mokřými předměty, především v době používání zařízení.
5. Chraňte před zařízeními vysokého napětí.
6. Neházejte a netřeste se zařízením.
7. Nepoužívejte chemické čisticí prostředky k čištění zařízení.
8. Tento přístroj není určen pro používání osobami (včetně dětí), jimž fyzická, smyslová nebo mentální neschopnost či nedostatek zkušeností a znalostí zabraňuje v bezpečném používání přístroje.
9. Pokud zařízení nepoužíváte, zabezpečte zásuvky bezpečnostními zásepky (pokud jimi zařízení disponuje).
10. Okamžitě přestaňte používat toto zařízení, pokud je jakkoli poškozeno.
11. Pro nabíjení z bezpečnostních důvodů používejte pouze originální nabíječku a kabely určené pro toto zařízení.
12. Při vznícení nepoužívejte vodní hasící přístroj! V případě potřeby je pro výrobek vhodný pouze suchý práškový hasící přístroj.
13. NEDOVOLTE, aby se svorky baterie vzájemně dotýkaly. Nepřipojujte svorky ke stejnému kusu kovu.
14. Je přísně zakázáno měnit, poškozovat nebo zakrývat logo a výrobní štítek na zařízení.
15. Při instalaci zařízení (pokud je možná) používejte k utažení všech šroubů vhodné nástroje.
16. Během instalace (pokud je možná) je přísně zakázán provoz pod napětím.

Chraňte před dětmi!

Ignorováním následujících bezpečnostních pokynů, může dojít k požáru, úrazu elektrickým proudem, nebo poškození generátoru.

Recyklace:

Nevyhazujte výrobek ani baterie po skončení životnosti jako netříděný komunální odpad, použijte sběrná místa tříděného odpadu. Více informací o recyklaci tohoto produktu Vám poskytne obecní úřad, organizace pro zpracování domovního odpadu nebo prodejní místo, kde jste produkt zakoupili.

Odpovědnost za vady produktu je 24 měsíců dle zákona Zákon č. 634/1992 Sb. o ochraně spotřebitele.

Životnost baterie je 6 měsíců, kdy při běžném a správném užívání baterie neklesne reálný (jmenovitý) výkon pod 80% jmenovitého výkonu baterie.

Životnost LED diod je 6 měsíců, kdy při běžném a správném užívání LED světel je garantováno minimálně 80% svítících LED diod z celkového počtu LED diod v zařízení.

Nárok na plnění odpovědnosti za vady prodejcem zaniká v případě:

- Poškození vlivem nesprávného používání nebo užívání zařízení v nevyhovujících podmínkách.
- Nerespektování technických specifikací a návodu k použití zařízení.
- Pokusu uživatele o neodbornou opravu, montáž nebo demontáž zařízení.
- Poškození zařízení nebo jakékoliv jeho části vlivem přírodních elementů, např. úder bleskem, vodou, mechanickým poškozením atd.
- Poškození zařízení nebo jakékoliv jeho části vlivem neodborné manipulace.



MADE IN CHINA

QR TOPDON JumpSurge 3000
informace o produktu



Distribuci značky VIKING a TOPDON zajišťuje společnost: BONA SPES s.r.o., Řepčín 250, Olomouc 77900

IČO: 03476774, DIČ: CZ03476774

tel: +420 777 109 009, www.best-power.cz, email: info@bonaspes.cz

Děkujeme vám, že jste si zakoupili TOPDON Jump Starter JumpSurge 3000. Před použitím tohoto produktu si prosím pečlivě přečtete tento návod k použití a uchovejte ho pro budoucí potřebu.

JUMPSURGE 3000 je přenosný startér, který poskytuje špičkový výkon 3000A pro nastartování 12V akumulátoru během několika sekund. Podporuje rychlé a bezpečné startování 12V automobilů, lodí, motocyklů, čtyřkolek, sekaček na trávu, karavanů, traktorů, nákladních automobilů atd. s benzinovým motorem o objemu až 8,0 litrů nebo dieselovým motorem o objemu až 6,0 litrů. Funguje také jako powerbanka pro rychlé nabíjení elektronických zařízení, jako jsou telefony a tablety, nebo pro napájení stejnosměrných zařízení.

UPOZORNĚNÍ PŘED PRVNÍM POUŽITÍM

1. Tento výrobek lze použít pouze pro startování vozidel s 12voltovými bateriemi.
2. Vozidla startujte pouze tehdy, pokud je zařízení nabito více než na 50 % (před prvním použitím nabíjejte zařízení min. 8 hodin).
3. Pokud se motor nepodaří úspěšně nastartovat na první pokus,

POPIS PRODUKTU

1. LED světlo
2. Car jump výstup
3. Rukojeť
4. LED indikátor stavu baterie
5. DC Jack výstup (16.8V/10A max.)
6. USB-A výstup QC (5V/3A; 9V/2A; 12V/1.5A)
7. Indikátor bezpečného zapojení
8. Tlačítko „ON/OFF“
9. Tlačítko „BOOST“
10. Háček

11. Stojan
12. USB-A výstup (5V/2A)
13. USB-C výstup (5V/3A; 9V/3A; 12V/3A; 15V/3A)
13. USB-C vstup (5V/3A; 9V/3A; 12V/3A; 15V/3A; 20V/2.25A)

OBSAH BALENÍ

1. Jumpsurge 3000
2. Startovací kabely
3. USB-C nabíjecí kabel
4. Adaptér
5. Textilní ochranný obal

TLAČÍTKO „ON/OFF“

Jedním krátkým stiskem tlačítka zapnete zařízení. Pokud je zařízení zapnuto, rozsvítí se LED indikátor stavu baterie (viz. „NABÍJENÍ CAR JUMP STARTÉRU“)

Dlouhým stiskem tlačítka zapnete LED světlo (viz. „LED SVĚTLO“)

Zařízení se samo vypne přibližně za 10 sekund nečinnosti.

LED SVĚTLO

1. Zapněte car jump startér stiskem tlačítka „ON/OFF“
2. Dlouze (cca 3s) stiskněte tlačítko „ON/OFF“, dokud se nerozsvítí LED světlo.
3. Dalšími stisky tlačítka „ON/OFF“ přepínáte na další módy LED světla dokud se LED světlo nevypne (1. Stálé světlo, 2. Blikání, 3. SOS blikání, 4. Vypnutí LED světla).

NABÍJENÍ CAR JUMP STARTÉRU

Zařízení můžete nabíjet přes USB-C vstup. Připojte kabel s koncovkou USB-C k zařízení a druhým koncem ke zdroji energie (např. k adaptéru do zásuvky). Nabíjení se spustí automaticky. Na LED indikátoru stavu baterie můžete sledovat průběh nabíjení. Pokud svítí jedna dioda zařízení je nabito na 0-25% pokud svítí všechny čtyři diody, zařízení je nabito na 75-100%. Doba plného nabití zařízení se může lišit v závislosti na použitém kabelu (5V/3A=4.8h; 5V/2A=7.2h).

POZOR: Vozidla startujte pouze tehdy, pokud je zařízení nabito více než na 50 % (před prvním použitím nabíjejte zařízení min. 8 hodin).

NABÍJENÍ OSTATNÍCH ZAŘÍZENÍ

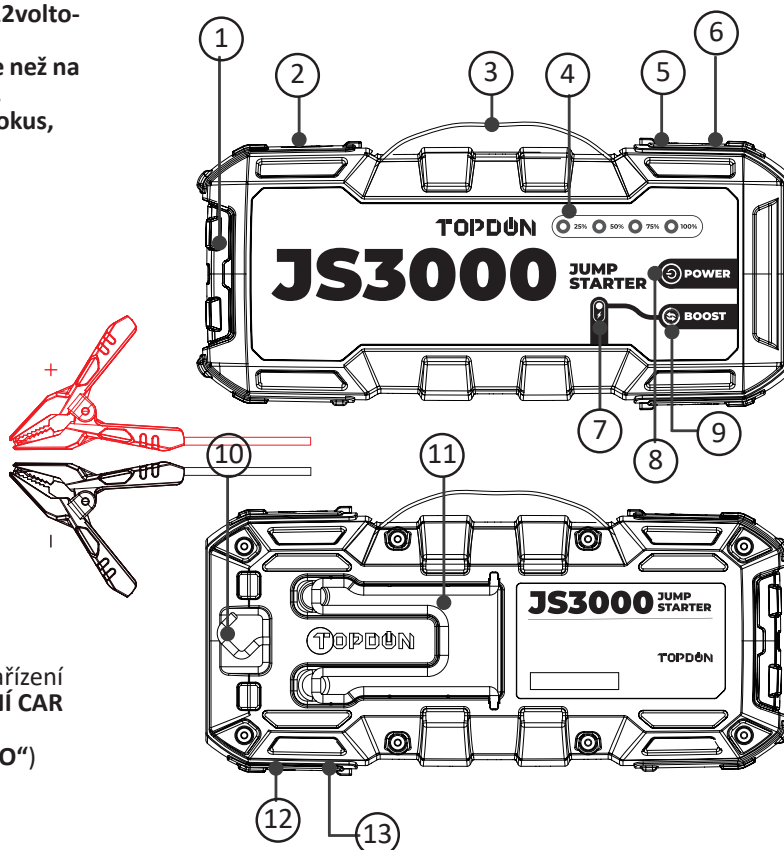
Startér můžete využít i jako powerbanku. Nabíjet ostatní zařízení můžete pomocí dvou USB-A výstupů, z nichž jeden podporuje QC rychlonabíjení nebo můžete použít DC Jack výstup pro nabíjení autoledniček a podobných zařízení. Pro nabíjení notebooků lze využít USB-C výstup. Při nabíjení jiných zařízení se řiďte technickými specifikacemi jednotlivých výstupů.

START VOZIDLA

Před použitím vypněte veškerou elektrickou zátěž ve vozidle (např. topení, klimatizace, rádio apd.)

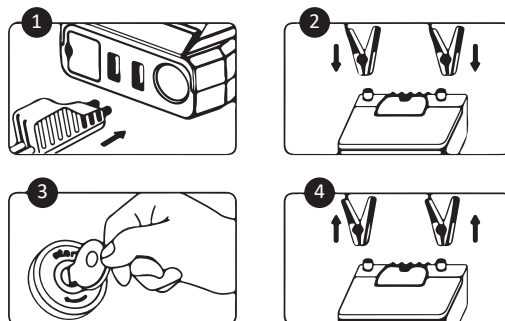
odpojte svorky od baterie vozidla a před opětovným připojením počkejte alespoň 20 sekund. NEPOKOUŠEJTE se o více než 3 po sobě jdoucí nastartování během 2 minut.

4. Používejte POUZE bateriové svorky a startovací kabely dodávané s tímto výrobkem.
5. NEPOUŽÍVEJTE tento výrobek, pokud jsou startovací kabely nebo startovací zařízení poškozeno.
6. Výrobek NEDÁVEJTE na přímé sluneční světlo ani do míst s vysokou teplotou. Pracovní teplota zařízení je -10°C -- +40°C.
7. Výrobek NEROZEBÍREJTE ani se jej nepokoušejte sami opravit. V případě problému kontaktujte dodavatele.
8. Každé dva měsíce zkontrolujte úroveň nabití baterie tohoto výrobku a pravidelně ji nabíjejte.



1. Připojte inteligentní pojistkový konektor (modrý) do Car jump výstupu (modrý).
2. Připojte správně bateriové svorky k autobaterii (**ČERVENÁ NA + A ČERNÁ NA -**). Startér se spustí automaticky po připojení.
3. Zkontrolujte indikátor bezpečného zapojení a řiďte se pokyny uvedenými v části „INDIKÁTOR BEZPEČNÉHO ZAPOJENÍ“.
4. Nastrčte vozidlo (Pokud se motor nepodaří úspěšně nastartovat na první pokus, odpojte svorky od baterie vozidla a před opětovným připojením počkejte alespoň 20 sekund. NEPOKOUŠEJTE se o více než 3 po sobě jdoucí nastartování během 2 minut.).
5. Po nastartování vozidla odpojte bateriové svorky od autobaterie. Startér se automaticky vypne za 10 sekund nečinnosti.

POZOR: Pokud startér vydává dlouhý vysoký zvukový signál, došlo k obrácení polaritě (špatné zapojení bateriových svorek) nebo ke zkratu nebo zařízení detekovalo jinou závadu. Odpojte zařízení od autobaterie a opět jej připojte, až bude závada vyřešena.



INDIKÁTOR BEZPEČNÉHO ZAPOJENÍ

Indikátor svítí zeleně:

Napětí autobaterie je v normálních hodnotách. Vozidlo můžete nastartovat pomocí car jump startéru.

Indikátor se nerozsvítí:

Autobaterie může být zcela vybitá. Zkontrolujte správné zapojení startovacích kabelů a bateriových svorek. Použijte tlačítko „BOOST“. Dlouze (cca 3s) stiskněte tlačítko „BOOST“ a počkejte dokud indikátor nezačne svítit zeleně. Poté do 30 sekund nastartujte vozidlo.

| | |
|-----------------------|------------------------|
| Technické specifikace | |
| Špičkový proud | 3000A |
| Kapacita baterie | 24000mAh/3.7V/88.8Wh |
| USB-C vstup | 5V-15V/3A |
| USB-C výstup | 5V-15V/3A, 20V/2.25A |
| USB-A výstup1 | 5V/3A, 9V/2A, 12V/1.5A |
| USB-A výstup2 | 5V/2A |
| DC JACK výstup | 16.8/10A max. |
| Pracovní teplota | -10°C-40°C |

Varování:

1. Zařízení a jeho doplňky nerozebírejte.
2. Neupravujte, nerozebírejte, neotevírejte, nepropichujte, nevyndávejte ani jinak nezasahujte do dobíjecí baterie uvnitř zařízení.
3. Chraňte před ohněm, dlouhodobým přímým slunečním zářením a jinými zdroji tepla, aby nedošlo k přehřátí a poškození zařízení včetně baterie uvnitř zařízení.
4. Chraňte před stykem s vodou a mokřkými předměty, především v době používání zařízení.
5. Chraňte před zařízeními vysokého napětí.
6. Neházejte a netřeste se zařízením.
7. Nepoužívejte chemické čisticí prostředky k čištění zařízení.
8. Tento přístroj není určen pro používání osobami (včetně dětí), jimž fyzická, smyslová nebo mentální neschopnost či nedostatek zkušeností a znalostí zabraňuje v bezpečném používání přístroje.
9. Pokud zařízení nepoužíváte, zabezpečte zásuvky bezpečnostními zásepky (pokud jimi zařízení disponuje).
10. Okamžitě přestaňte používat toto zařízení, pokud je jakkoli poškozeno.
11. Pro nabíjení z bezpečnostních důvodů používejte pouze originální nabíječku a kabely určené pro toto zařízení.
12. Při vznícení nepoužívejte vodní hasicí přístroj! V případě potřeby je pro výrobek vhodný pouze suchý práškový hasicí přístroj.
13. NEDOVOLTE, aby se svorky baterie vzájemně dotýkaly. Nepřipojujte svorky ke stejnému kusu kovu.
14. Je přísně zakázáno měnit, poškozovat nebo zakrývat logo a výrobní štítek na zařízení.
15. Při instalaci zařízení (pokud je možná) používejte k utažení všech šroubů vhodné nástroje.
16. Během instalace (pokud je možná) je přísně zakázán provoz pod napětím.

Chraňte před dětmi!

Ignorováním následujících bezpečnostních pokynů, může dojít k požáru, úrazu elektrickým proudem, nebo poškození generátoru.

Recyklace:

Nevyhazujte výrobek ani baterie po skončení životnosti jako netříděný komunální odpad, použijte sběrná místa tříděného odpadu. Více informací o recyklaci tohoto produktu Vám poskytne obecní úřad, organizace pro zpracování domovního odpadu nebo prodejní místo, kde jste produkt zakoupili.

Odpovědnost za vady produktu je 24 měsíců dle zákona Zákon č. 634/1992 Sb. o ochraně spotřebitele.

Životnost baterie je 6 měsíců, kdy při běžném a správném užívání baterie neklesne reálný (jmenovitý) výkon pod 80% jmenovitého výkonu baterie.

Životnost LED diod je 6 měsíců, kdy při běžném a správném užívání LED světel je garantováno minimálně 80% svítících LED diod z celkového počtu LED diod v zařízení.

Nárok na plnění odpovědnosti za vady prodejcem zaniká v případě:

- Poškození vlivem nesprávného používání nebo užívání zařízení v nevyhovujících podmínkách.
- Nerespektování technických specifikací a návodu k použití zařízení.
- Pokusu uživatele o neodbornou opravu, montáž nebo demontáž zařízení.
- Poškození zařízení nebo jakékoliv jeho části vlivem přírodních elementů, např. úder bleskem, vodou, mechanickým poškozením atd.
- Poškození zařízení nebo jakékoliv jeho části vlivem neodborné manipulace.



MADE IN CHINA

QR TOPDON JumpSurge 3000
informace o produktu



Distribuci značky VIKING a TOPDON zajišťuje společnost: BONA SPES s.r.o., Řepčín 250, Olomouc 77900

IČO: 03476774, DIČ: CZ03476774

tel: +420 777 109 009, www.best-power.cz, email: info@bonaspes.cz

Děkujeme vám, že jste si zakoupili TOPDON Jump Starter JumpSurge 3000. Před použitím tohoto produktu si prosím pečlivě přečtete tento návod k použití a uchovejte ho pro budoucí potřebu.

JUMPSURGE 3000 je přenosný startér, který poskytuje špičkový výkon 3000A pro nastartování 12V akumulátoru během několika sekund. Podporuje rychlé a bezpečné startování 12V automobilů, lodí, motocyklů, čtyřkolek, sekaček na trávu, karavanů, traktorů, nákladních automobilů atd. s benzinovým motorem o objemu až 8,0 litrů nebo dieselovým motorem o objemu až 6,0 litrů. Funguje také jako powerbanka pro rychlé nabíjení elektronických zařízení, jako jsou telefony a tablety, nebo pro napájení stejnosměrných zařízení.

UPOZORNĚNÍ PŘED PRVNÍM POUŽITÍM

1. Tento výrobek lze použít pouze pro startování vozidel s 12voltovými bateriemi.
2. Vozidla startujte pouze tehdy, pokud je zařízení nabito více než na 50 % (před prvním použitím nabíjejte zařízení min. 8 hodin).
3. Pokud se motor nepodaří úspěšně nastartovat na první pokus,

POPIS PRODUKTU

1. LED světlo
2. Car jump výstup
3. Rukojeť
4. LED indikátor stavu baterie
5. DC Jack výstup (16.8V/10A max.)
6. USB-A výstup QC (5V/3A; 9V/2A; 12V/1.5A)
7. Indikátor bezpečného zapojení
8. Tlačítko „ON/OFF“
9. Tlačítko „BOOST“
10. Háček

11. Stojan
12. USB-A výstup (5V/2A)
13. USB-C výstup (5V/3A; 9V/3A; 12V/3A; 15V/3A)
13. USB-C vstup (5V/3A; 9V/3A; 12V/3A; 15V/3A; 20V/2.25A)

OBSAH BALENÍ

1. Jumpsurge 3000
2. Startovací kabely
3. USB-C nabíjecí kabel
4. Adaptér
5. Textilní ochranný obal

TLAČÍTKO „ON/OFF“

Jedním krátkým stiskem tlačítka zapnete zařízení. Pokud je zařízení zapnuto, rozsvítí se LED indikátor stavu baterie (viz. „NABÍJENÍ CAR JUMP STARTÉRU“)

Dlouhým stiskem tlačítka zapnete LED světlo (viz. „LED SVĚTLO“)

Zařízení se samo vypne přibližně za 10 sekund nečinnosti.

LED SVĚTLO

1. Zapněte car jump startér stiskem tlačítka „ON/OFF“
2. Dlouze (cca 3s) stiskněte tlačítko „ON/OFF“, dokud se nerozsvítí LED světlo.
3. Dalšími stisky tlačítka „ON/OFF“ přepínáte na další módy LED světla dokud se LED světlo nevypne (1. Stálé světlo, 2. Blikání, 3. SOS blikání, 4. Vypnutí LED světla).

NABÍJENÍ CAR JUMP STARTÉRU

Zařízení můžete nabíjet přes USB-C vstup. Připojte kabel s koncovkou USB-C k zařízení a druhým koncem ke zdroji energie (např. k adaptéru do zásuvky). Nabíjení se spustí automaticky. Na LED indikátoru stavu baterie můžete sledovat průběh nabíjení. Pokud svítí jedna dioda zařízení je nabito na 0-25% pokud svítí všechny čtyři diody, zařízení je nabito na 75-100%. Doba plného nabití zařízení se může lišit v závislosti na použitém kabelu (5V/3A=4.8h; 5V/2A=7.2h).

POZOR: Vozidla startujte pouze tehdy, pokud je zařízení nabito více než na 50 % (před prvním použitím nabíjejte zařízení min. 8 hodin).

NABÍJENÍ OSTATNÍCH ZAŘÍZENÍ

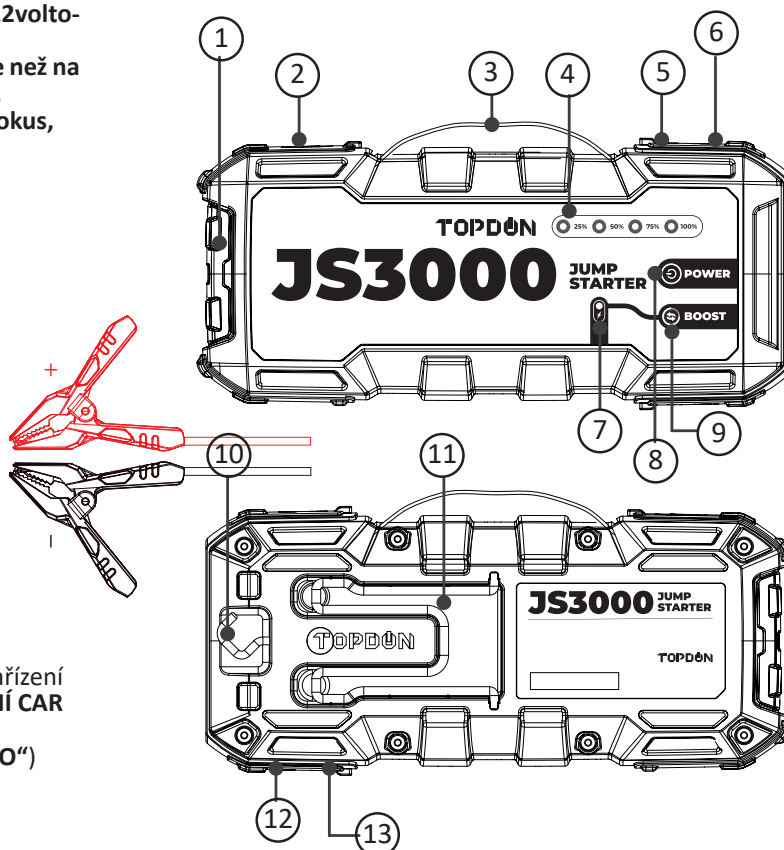
Startér můžete využít i jako powerbanku. Nabíjet ostatní zařízení můžete pomocí dvou USB-A výstupů, z nichž jeden podporuje QC rychlonabíjení nebo můžete použít DC Jack výstup pro nabíjení autoledniček a podobných zařízení. Pro nabíjení notebooků lze využít USB-C výstup. Při nabíjení jiných zařízení se řiďte technickými specifikacemi jednotlivých výstupů.

START VOZIDLA

Před použitím vypněte veškerou elektrickou zátěž ve vozidle (např. topení, klimatizace, rádio apd.)

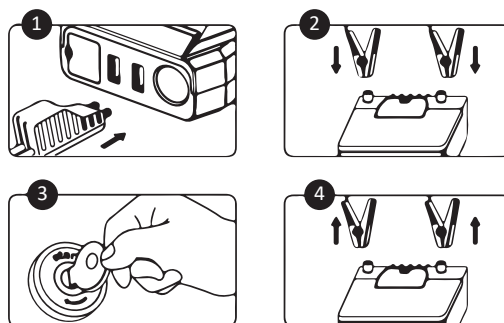
odpojte svorky od baterie vozidla a před opětovným připojením počkejte alespoň 20 sekund. NEPOKOUŠEJTE se o více než 3 po sobě jdoucí nastartování během 2 minut.

4. Používejte POUZE bateriové svorky a startovací kabely dodávané s tímto výrobkem.
5. NEPOUŽÍVEJTE tento výrobek, pokud jsou startovací kabely nebo startovací zařízení poškozeno.
6. Výrobek NEDÁVEJTE na přímé sluneční světlo ani do míst s vysokou teplotou. Pracovní teplota zařízení je -10°C -- +40°C.
7. Výrobek NEROZEBÍREJTE ani se jej nepokoušejte sami opravit. V případě problému kontaktujte dodavatele.
8. Každé dva měsíce zkontrolujte úroveň nabití baterie tohoto výrobku a pravidelně ji nabíjejte.



1. Připojte inteligentní pojistkový konektor (modrý) do Car jump výstupu (modrý).
2. Připojte správně bateriové svorky k autobaterii (**ČERVENÁ NA + A ČERNÁ NA -**). Startér se spustí automaticky po připojení.
3. Zkontrolujte indikátor bezpečného zapojení a řiďte se pokyny uvedenými v části „INDIKÁTOR BEZPEČNÉHO ZAPOJENÍ“.
4. Nastrčte vozidlo (Pokud se motor nepodaří úspěšně nastartovat na první pokus, odpojte svorky od baterie vozidla a před opětovným připojením počkejte alespoň 20 sekund. NEPOKOUŠEJTE se o více než 3 po sobě jdoucí nastartování během 2 minut.).
5. Po nastartování vozidla odpojte bateriové svorky od autobaterie. Startér se automaticky vypne za 10 sekund nečinnosti.

POZOR: Pokud startér vydává dlouhý vysoký zvukový signál, došlo k obrácení polaritě (špatné zapojení bateriových svorek) nebo ke zkratu nebo zařízení detekovalo jinou závadu. Odpojte zařízení od autobaterie a opět jej připojte, až bude závada vyřešena.



INDIKÁTOR BEZPEČNÉHO ZAPOJENÍ

Indikátor svítí zeleně:

Napětí autobaterie je v normálních hodnotách. Vozidlo můžete nastartovat pomocí car jump startéru.

Indikátor se nerozsvítí:

Autobaterie může být zcela vybitá. Zkontrolujte správné zapojení startovacích kabelů a bateriových svorek. Použijte tlačítko „BOOST“. Dlouze (cca 3s) stiskněte tlačítko „BOOST“ a počkejte dokud indikátor nezačne svítit zeleně. Poté do 30 sekund nastartujte vozidlo.

| | |
|-----------------------|------------------------|
| Technické specifikace | |
| Špičkový proud | 3000A |
| Kapacita baterie | 24000mAh/3.7V/88.8Wh |
| USB-C vstup | 5V-15V/3A |
| USB-C výstup | 5V-15V/3A, 20V/2.25A |
| USB-A výstup1 | 5V/3A, 9V/2A, 12V/1.5A |
| USB-A výstup2 | 5V/2A |
| DC JACK výstup | 16.8/10A max. |
| Pracovní teplota | -10°C-40°C |

Varování:

1. Zařízení a jeho doplňky nerozebírejte.
2. Neupravujte, nerozebírejte, neotevírejte, nepropichujte, nevyndávejte ani jinak nezasahujte do dobíjecí baterie uvnitř zařízení.
3. Chraňte před ohněm, dlouhodobým přímým slunečním zářením a jinými zdroji tepla, aby nedošlo k přehřátí a poškození zařízení včetně baterie uvnitř zařízení.
4. Chraňte před stykem s vodou a mokřkými předměty, především v době používání zařízení.
5. Chraňte před zařízeními vysokého napětí.
6. Neházejte a netřeste se zařízením.
7. Nepoužívejte chemické čisticí prostředky k čištění zařízení.
8. Tento přístroj není určen pro používání osobami (včetně dětí), jimž fyzická, smyslová nebo mentální neschopnost či nedostatek zkušeností a znalostí zabraňuje v bezpečném používání přístroje.
9. Pokud zařízení nepoužíváte, zabezpečte zásuvky bezpečnostními zásepky (pokud jimi zařízení disponuje).
10. Okamžitě přestaňte používat toto zařízení, pokud je jakkoli poškozeno.
11. Pro nabíjení z bezpečnostních důvodů používejte pouze originální nabíječku a kabely určené pro toto zařízení.
12. Při vznícení nepoužívejte vodní hasící přístroj! V případě potřeby je pro výrobek vhodný pouze suchý práškový hasící přístroj.
13. NEDOVOLTE, aby se svorky baterie vzájemně dotýkaly. Nepřipojujte svorky ke stejnému kusu kovu.
14. Je přísně zakázáno měnit, poškozovat nebo zakrývat logo a výrobní štítek na zařízení.
15. Při instalaci zařízení (pokud je možná) používejte k utažení všech šroubů vhodné nástroje.
16. Během instalace (pokud je možná) je přísně zakázán provoz pod napětím.

Chraňte před dětmi!

Ignorováním následujících bezpečnostních pokynů, může dojít k požáru, úrazu elektrickým proudem, nebo poškození generátoru.

Recyklace:

Nevyhazujte výrobek ani baterie po skončení životnosti jako netříděný komunální odpad, použijte sběrná místa tříděného odpadu. Více informací o recyklaci tohoto produktu Vám poskytne obecní úřad, organizace pro zpracování domovního odpadu nebo prodejní místo, kde jste produkt zakoupili.

Odpovědnost za vady produktu je 24 měsíců dle zákona Zákon č. 634/1992 Sb. o ochraně spotřebitele.

Životnost baterie je 6 měsíců, kdy při běžném a správném užívání baterie neklesne reálný (jmenovitý) výkon pod 80% jmenovitého výkonu baterie.

Životnost LED diod je 6 měsíců, kdy při běžném a správném užívání LED světel je garantováno minimálně 80% svítících LED diod z celkového počtu LED diod v zařízení.

Nárok na plnění odpovědnosti za vady prodejcem zaniká v případě:

- Poškození vlivem nesprávného používání nebo užívání zařízení v nevyhovujících podmínkách.
- Nerespektování technických specifikací a návodu k použití zařízení.
- Pokusu uživatele o neodbornou opravu, montáž nebo demontáž zařízení.
- Poškození zařízení nebo jakékoliv jeho části vlivem přírodních elementů, např. úder bleskem, vodou, mechanickým poškozením atd.
- Poškození zařízení nebo jakékoliv jeho části vlivem neodborné manipulace.



MADE IN CHINA

QR TOPDON JumpSurge 3000
informace o produktu



Distribuci značky VIKING a TOPDON zajišťuje společnost: BONA SPES s.r.o., Řepčín 250, Olomouc 77900

IČO: 03476774, DIČ: CZ03476774

tel: +420 777 109 009, www.best-power.cz, email: info@bonaspes.cz