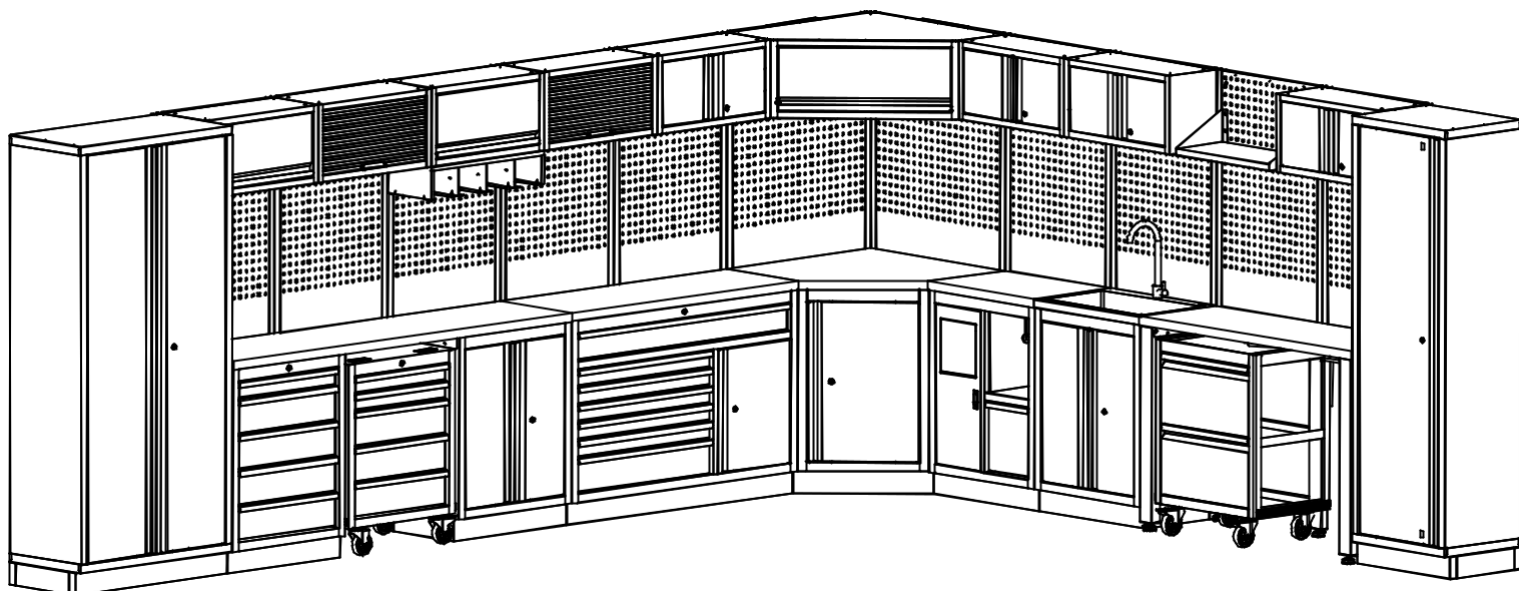


# AHProfi®

## Díleňský nábytek

---



### **Varování: Nebezpečí z důvodu nadměrné hmotnosti!**

Při přemísťování, montáži či instalaci skříní pracujte ve dvou nebo více lidech, abyste zamezili poranění zad. Nenechávejte děti bez dozoru v blízkosti skříní.

Vážený zákazníku,

děkujeme Vám tímto za zakoupení nového dílenského nábytku PROFI. Věříme, že budete s produktem spokojený/á.

## Všeobecné zásady

**Upozornění:** Před zahájením montáže dílenského nábytku si přečtěte celý návod a seznamte se se zásadami údržby a užívání nábytku. Je nezbytné dodržovat posloupnost jednotlivých kroků při montáži. **Uvedené instrukce je nutno dodržovat po celou dobu užívání nábytku.**

1. Dílenský nábytek je určený pro běžné používání v interiéru (odkládání, skladování, manipulace s nářadím na pracovní ploše).
2. Vybalování výrobku z ochranného přepravního obalu provádějte opatrně, aby nedošlo k poškození výrobku, zejména při použití ostrých nástrojů.
3. Nábytek je nutno vyrovnat a umístit na rovnou, pevnou a nepohyblivou plochu.
4. Dílenský nábytek sestavte co nejbližší místu, na kterém bude umístěn.
5. V průběhu doby používání nábytku je nutné průběžně kontrolovat stav spojovacích míst.
6. **POZOR!!** Je zakázáno lézt po nábytku.
7. **POZOR!!** Nadměrné zatížení nábytku může způsobit trvalé poškození na majetku i na zdraví.
8. Dílenský nábytek přemisťujte pouze v případě, kdy je nábytek prázdný.  
**Pozor:** přesouvání či posunování nábytku může způsobit jeho trvalé poškození. Při přenášení nábytku je nutné jej uchytit za svislé části (např. boční strany). Není dovoleno nábytek chytat za horizontální části, které mohou být náchylné k poškození, tj. konstrukční poličky, zásuvky, pracovní desku, atd.).
9. Při používání chemických látek může dojít k poškození nábytku (např. ředidlo, lepidlo, atd.).
10. Ostré předměty, také např. nýty na kalhotách či drápky domácích zvířat mohou nábytek výrazně poškodit.
11. Nábytek nečistěte abrazivy, může dojít k poškození nábytku.
12. Na pracovní desku (dřevěnou i kovovou) nikdy nepokládejte horké předměty, může dojít k vzplanutí nebo rozžhavení a následnému poškození nábytku, důsledkem toho může dojít také k újmě na zdraví. Vždy používejte vhodnou podložku.
13. Při používání předmětů pod napětím dbejte zvýšené pozornosti. Dílenský nábytek je kovový a může dojít k újmě na zdraví i poškození na majetku.
14. Vyvarujte se nárazu tvrdých předmětů nebo tření drsným/hrubým povrchem.
15. Nářadí a další vhodné předměty pokládejte pouze na místa určená k jejich skladování (pracovní deska, šuplíky, poličky ve skříňkách, děrovaná deska).

Dílenský nábytek je nutno používat pouze pro účely, pro které je navržen a konstruován a nejsou v rozporu s návodem.

# Běžný provoz

Při běžném provozu se vyvarujte:

- Dlouhodobému působení zvýšené vlhkosti nebo vody na nábytek.
- Posouvání ostrých předmětů po pracovní ploše.
- Stoupání a sedání na skříňky a stoly.
- Zavěšování věcí na dveře.
- Přetěžování jednotlivých částí nábytku.
- Působení ohně a žáru na nábytek.
- Působení chemických látek (např. žíraviny, ředidlo, lepidlo atd.).
- Působení dynamického zatížení (sekání, pád předmětů).
- Použití nevhodných čisticích a dezinfekčních prostředků.
- Volného přístupu nepovoleným osobám (např. dětí atd.).
- Nesprávné péči o nábytek.

Pří nedodržení návodu mohou vzniknout škody na majetku i na zdraví, za které výrobce ani prodejce nábytku nenesou žádnou odpovědnost.

## Likvidace výrobku

Likvidace nábytku musí probíhat v souladu s platnou legislativou a definovanými postupy platnými v místě a době likvidace.

Poučka pro rozebrání a likvidaci dílenského nábytku:

- Dílenský nábytek demontujte na jednotlivé části.
- Vzniklé části následně roztříďte dle materiálu a odveďte do sběrného dvora.
- V případě, že nejste schopni vlastními silami zajistit předchozí body, doporučujeme se obrátit na externí odbornou firmu, která provede likvidaci a odvoz materiálu za Vás.

V případě nedodržení stanovených postupů likvidace odpadů v souladu s platnou legislativou může být zákazník pokutován orgány státní správy. Výrobce ani prodejce nenesou žádnou odpovědnost za takto vzniklé náklady zákazníka.

## Záruka

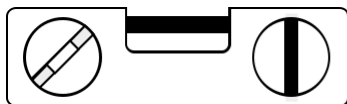
Záruka se nevztahuje na závady, které vznikly:

- Běžným opotřebením.
- Poškozením výrobku (platí i pro poškození při neodborné instalaci, nesprávného uvedení do provozu a také při užívání, které je v rozporu s návodem nebo obvyklým používáním).
- Přetěžováním.
- Zanedbáním údržby.
- Neodborným zásahem nebo opravou.
- Živelnou pohromou.
- Nedodržením návodu.

# OBSAH

Potřebné nástroje/Montážní materiál	1
Pracovní desky/Nosnost desek	2
Možnosti instalace skříněk	3
Instalace vyrovnávacích nožiček (volitelné příslušenství)	4
Instalace lišt	5
Instalace závěsných desek	6
Prošroubování skříněk	7
Prošroubování skříněk/Vyjmutí zásuvek	8
Montáž pracovní desky	9
Instalace závěsné skříňky	10
Instalace rohové závěsné skříňky	11
Instalace LED osvětlení (volitelné příslušenství)	12

## Potřebné nářadí



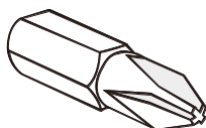
Vodováha



Očkoplochý klíč 10, 13  
a 14 mm



Nástrčný klíč 10, 13  
a 14 mm



Bit Phillips

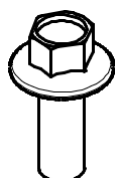


Šroubovák Phillips



Aku šroubovák

## Montážní materiál (součástí balení)



Šestihranné šrouby  
(M6x16)



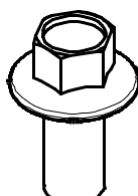
Matice  
(M6)



Plastové nýty



Zápustné šrouby  
(M6x16)

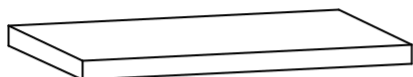


Šestihranné šrouby  
(M8x16)

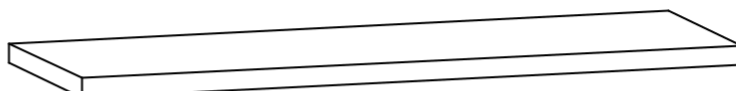


Vrutý do dřeva  
(ST6x16)

# Pracovní desky



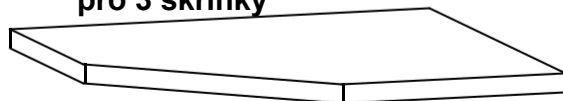
Pracovní deska TGW26. Vhodná pro 1 skříňku



Pracovní deska TGW53. Vhodná pro 2 skříňky

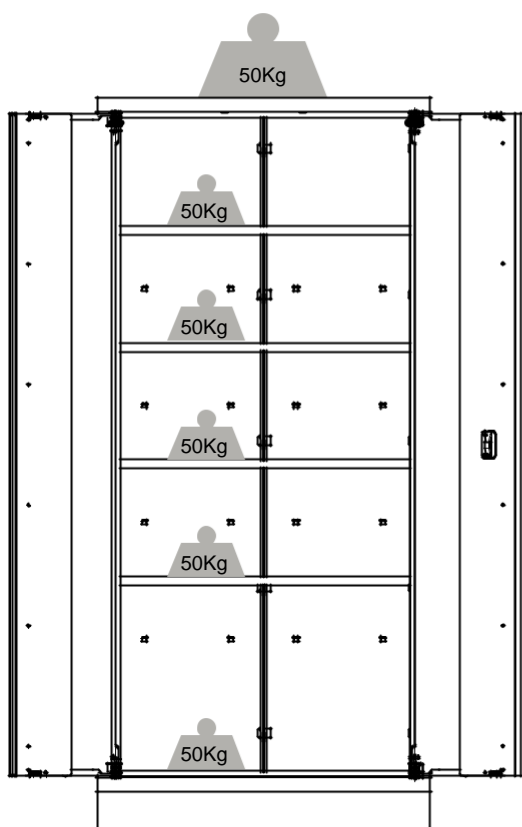


Pracovní deska TGW80. Vhodná pro 3 skříňky

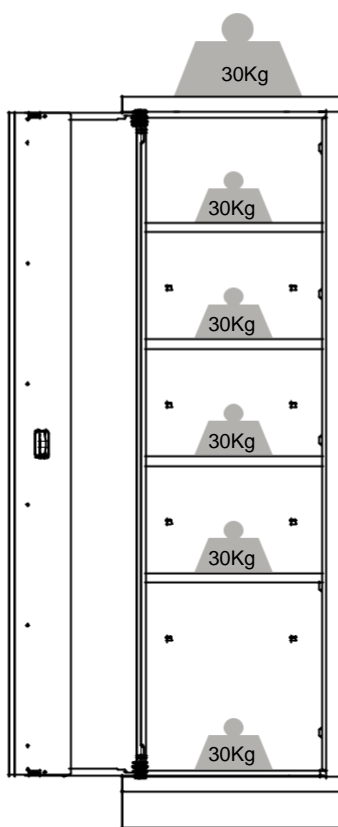


Rohová pracovní deska TGW34

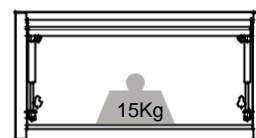
# Nosnost



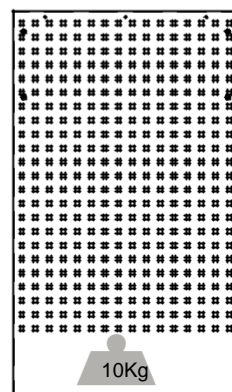
Dvoukřídlá skříň  
Max 300Kg



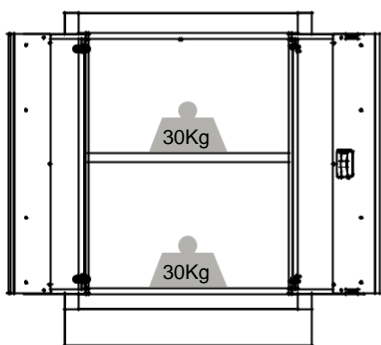
Jednokřídlá skříň  
Max 180Kg



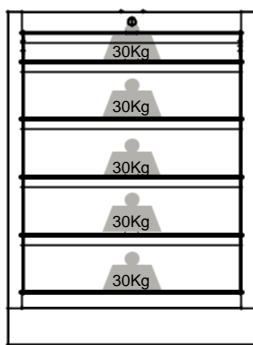
Závěsná skříňka  
Max 15Kg



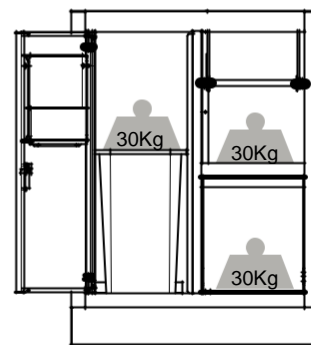
Závěsná deska  
Max 10Kg



Skříňka  
Max 60Kg



Skříňka se šuplíky  
Max 150Kg



Skříňka s  
odpadkovým košem  
Max 90Kg

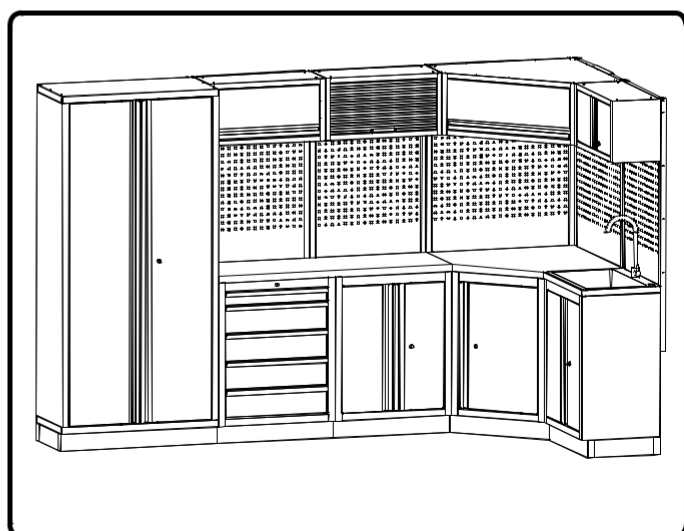
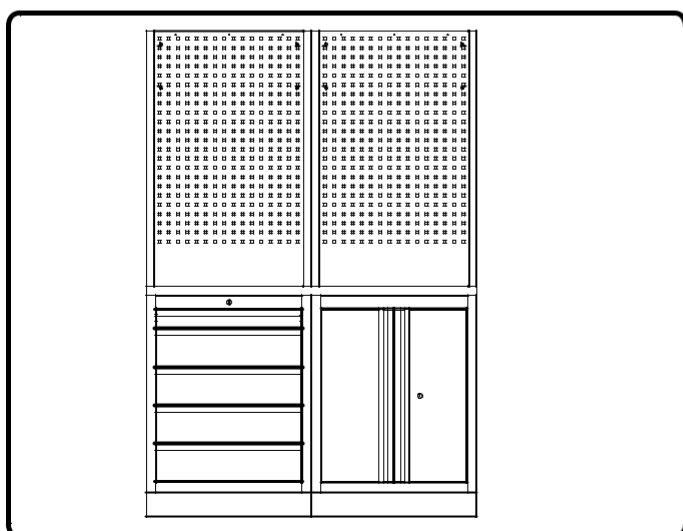
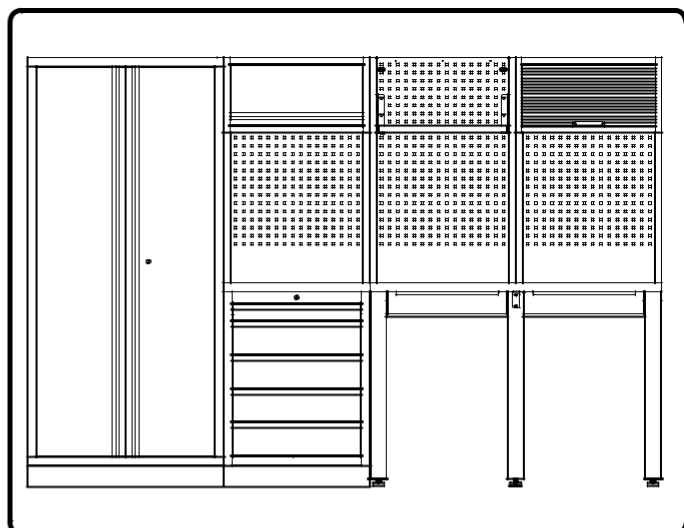
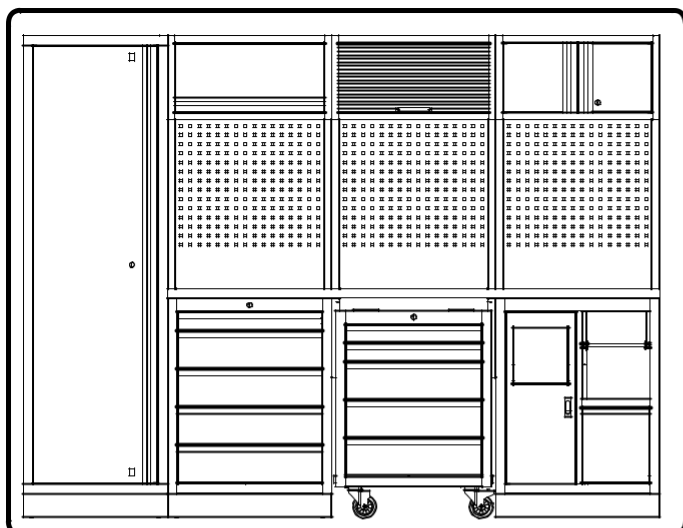
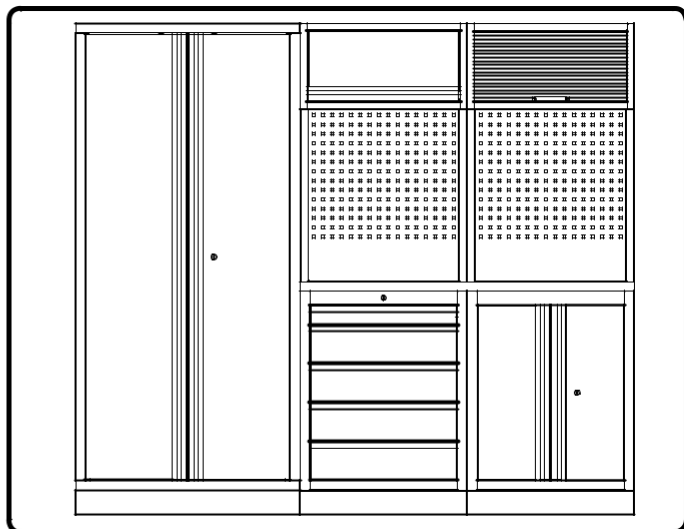
# Možnosti instalace skříněk

**i** Důležité informace: Přečtěte je prosím před zahájením instalace.

- Zobrazená rozvržení jsou pouze příklady. Na základě nákupu zákazníka lze skřínky nakonfigurovat v různých rozloženích:

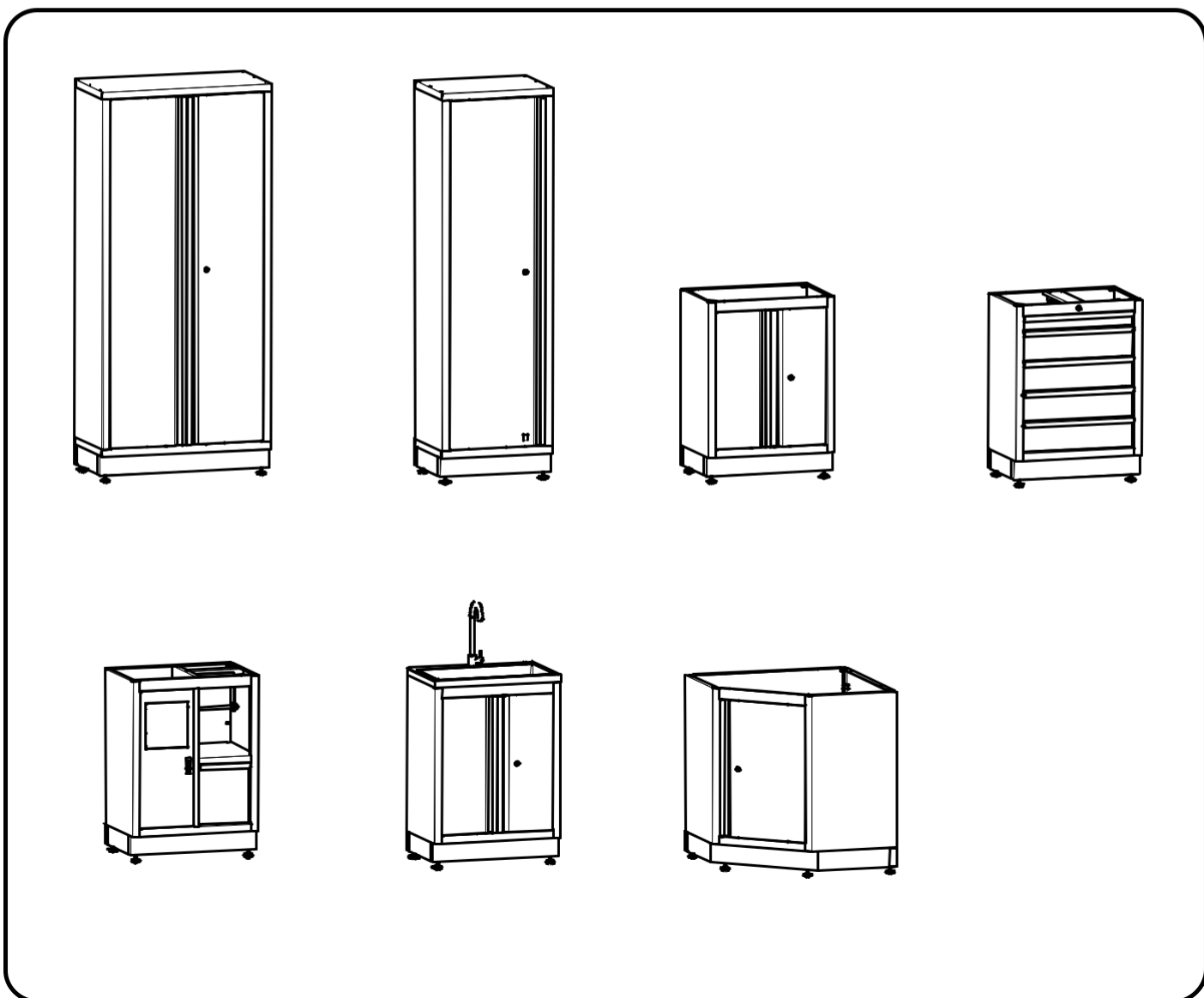
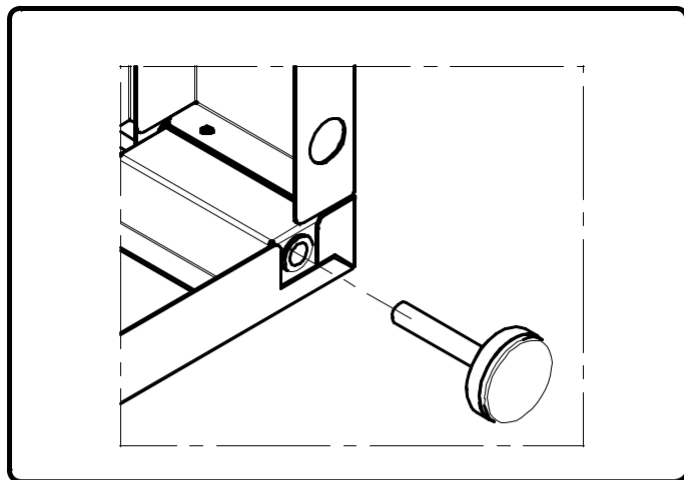
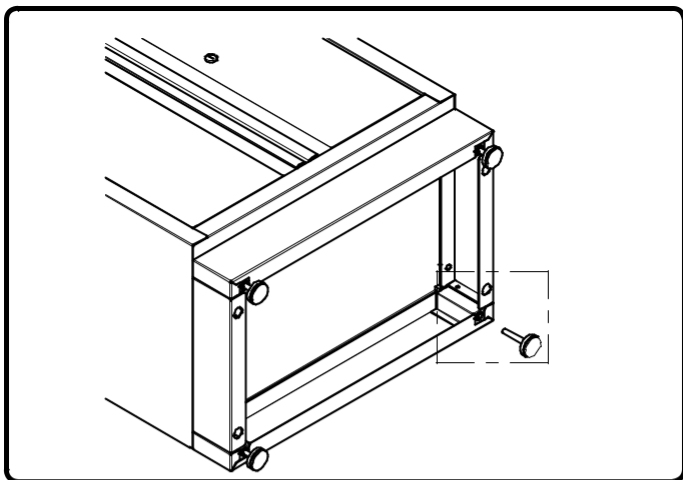
<https://konfigurator.ahprofi.cz/>

- Při plánování rozvržení zvažte umístění elektrických zásuvek.



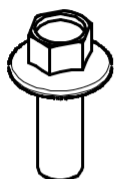
# Instalace volitelného příslušenství

**i** Začněte připevněním vyrovnávacích nožiček LT0773 (volitelné příslušenství). Pokud jste vyrovnávací nožičky nezakoupili, přejděte na stranu 5.





# Instalace středových a postranních lišt

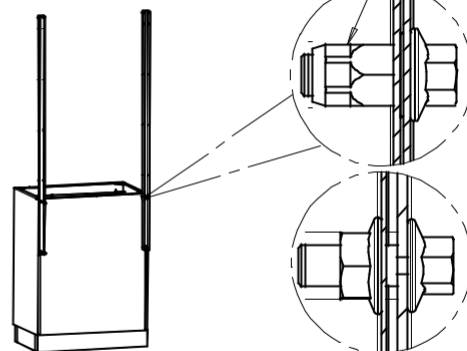


Šestihranné šrouby  
(M6x16)

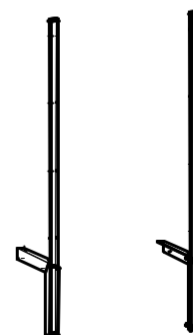
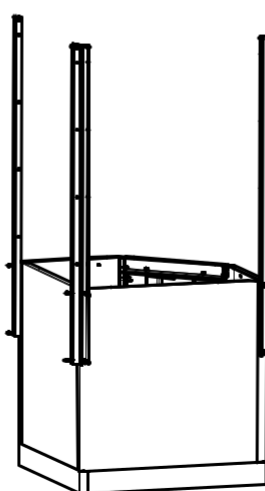
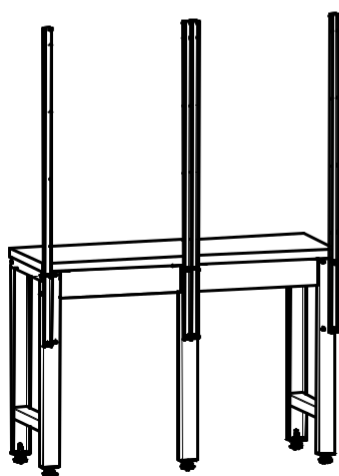
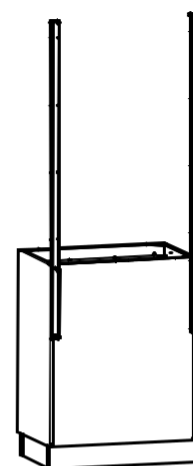
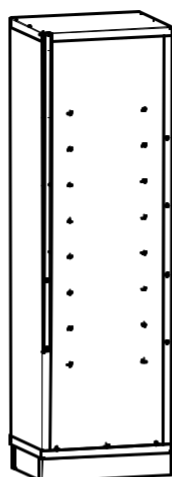
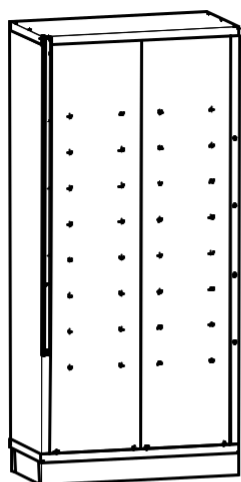


Matice  
(M6)

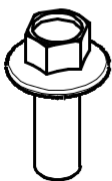
Nýťovací matice



pro skříňku a lištu



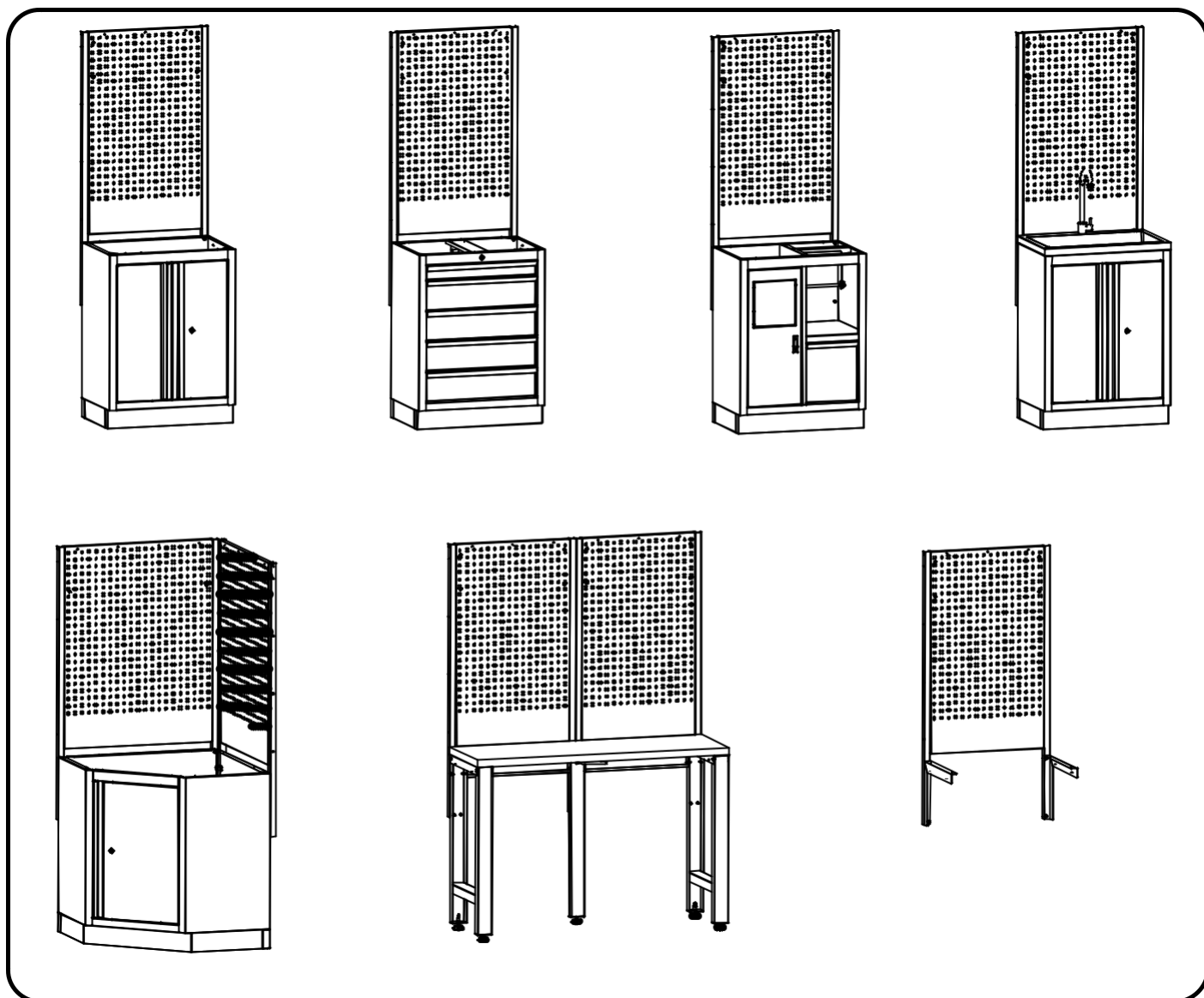
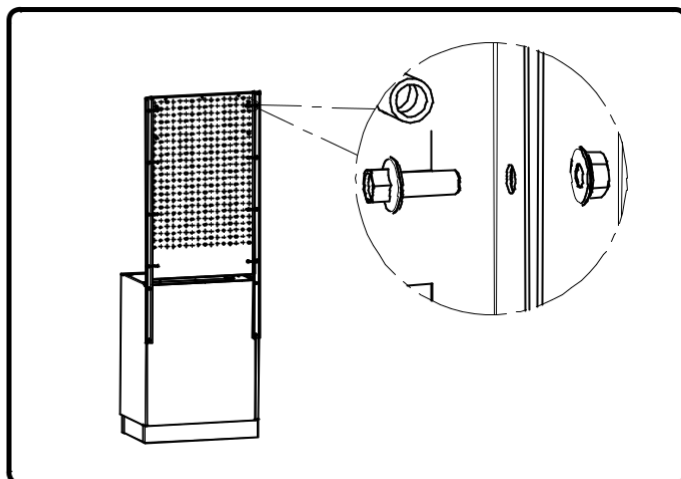
# Instalace závěsných děrovaných desek



Šestihranné šrouby  
(M6x16)

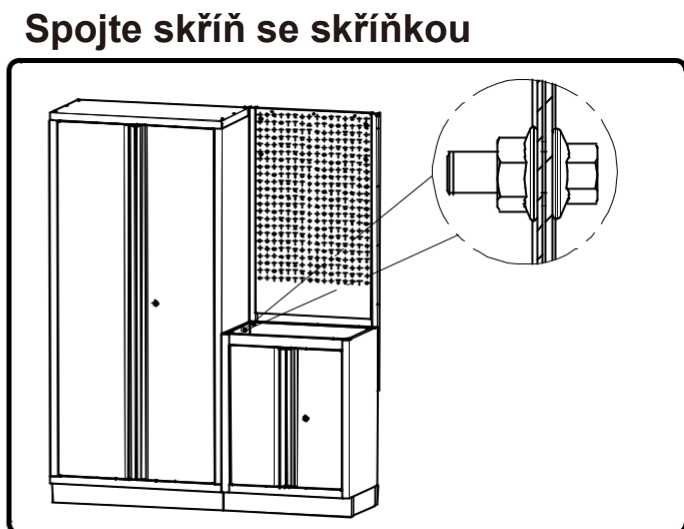
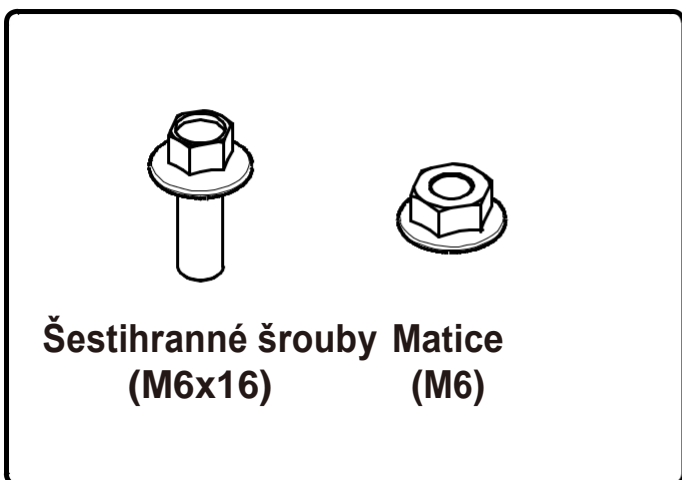


Matice  
(M6)

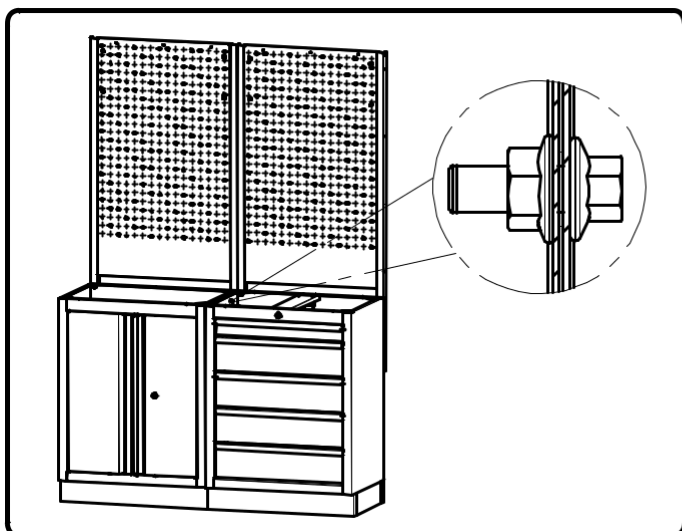


# Prošroubování skříněk

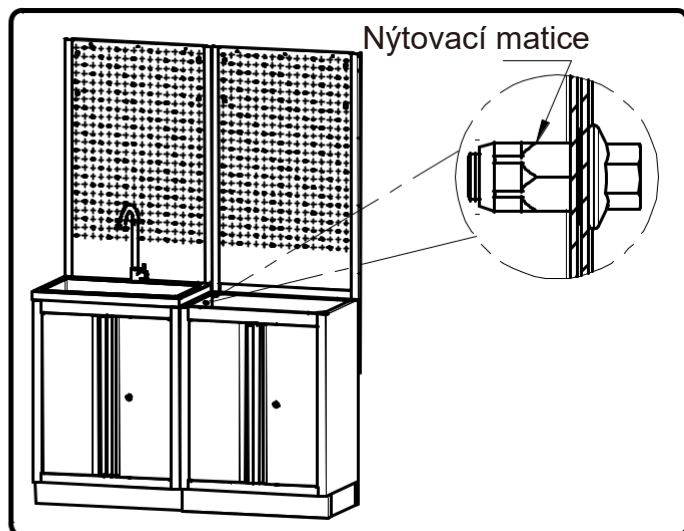
Umístěte a prošroubujte skřínky navzájem. Skřínky instalujte postupně.  
Upravte vyrovnávací nožičky, abyste se ujistili, že jsou skřínky rovně.



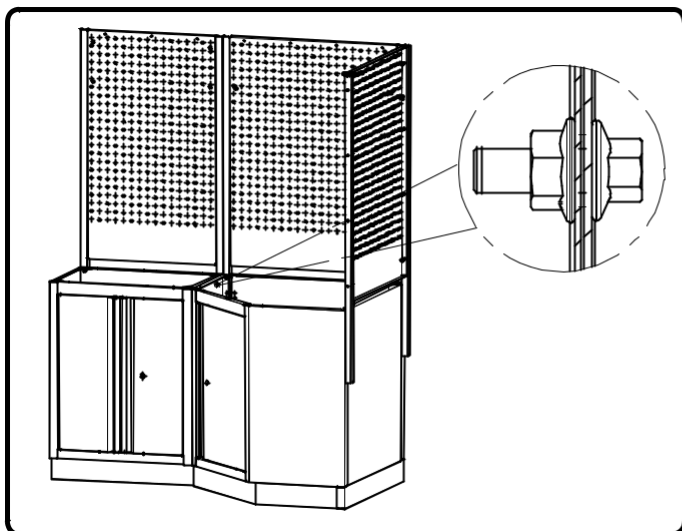
Spojte skříňku se skříňkou se šuplíky



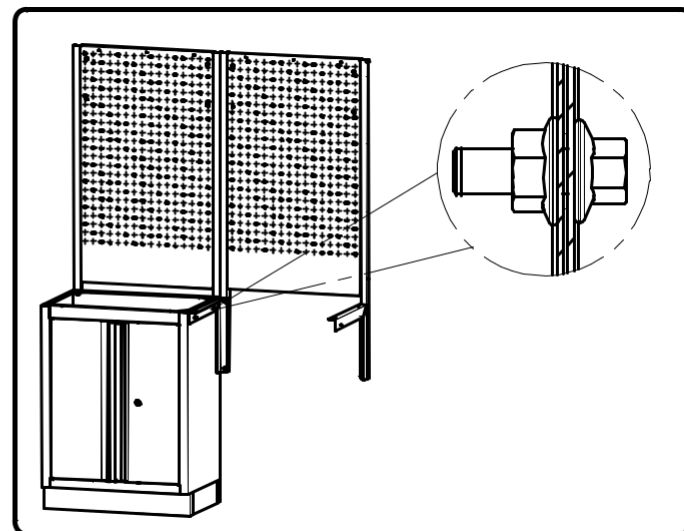
Spojte umyvadlo se skříňkou



Spojte skříňku s rohovou skříňkou

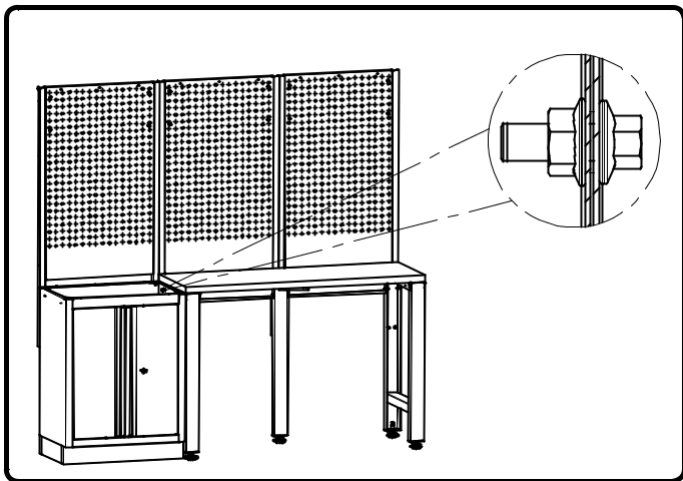


Spojte skříňku s lištou

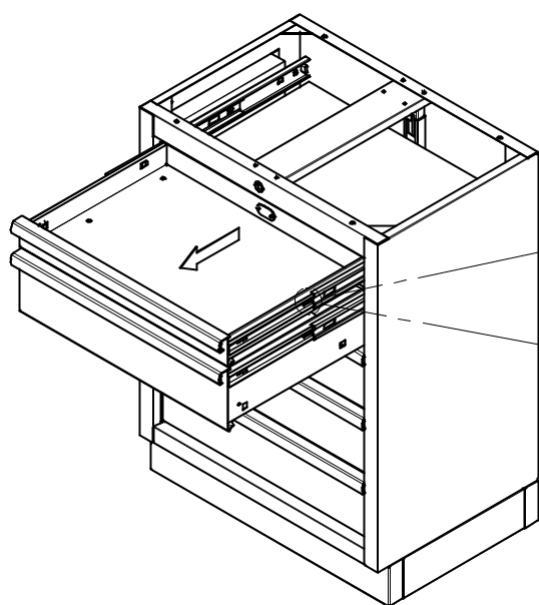


# Prošroubování skříněk

Spojte skříňku s pracovním stolem

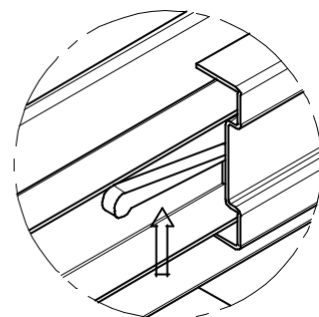
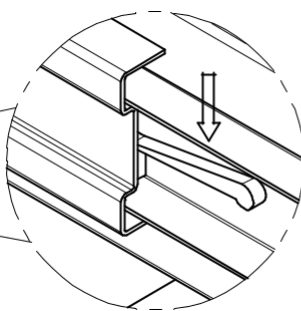


# Vyjmutí zásuvek



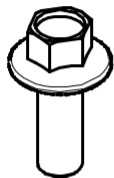
Levá strana

Pravá strana



Pro vyjmutí současně stisknete znázorněné boční části zásuvky.

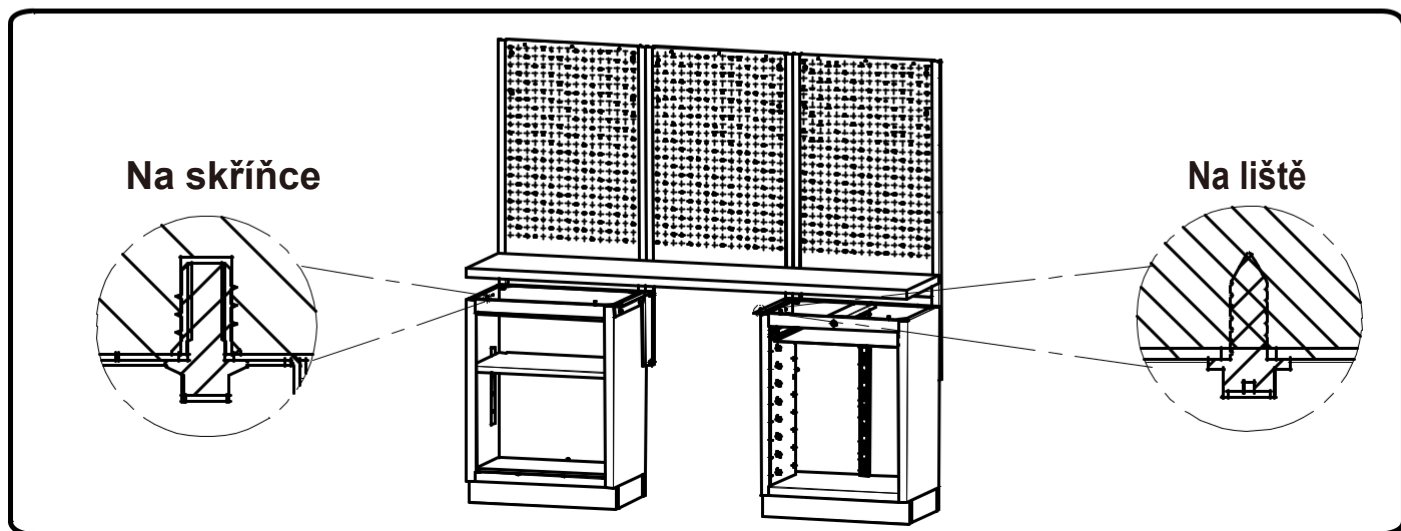
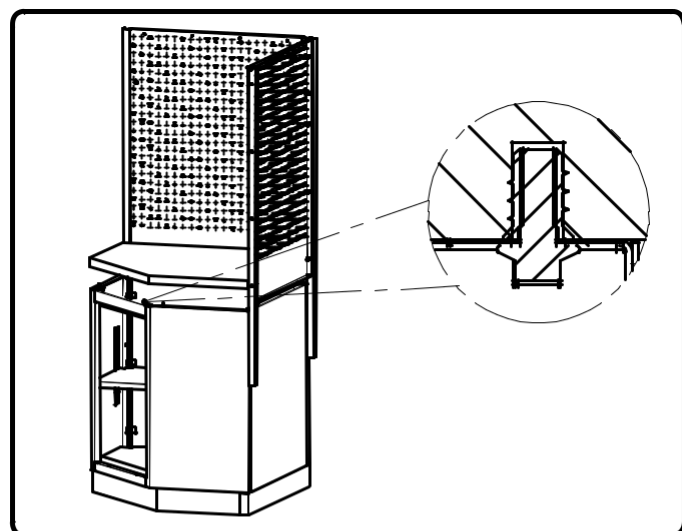
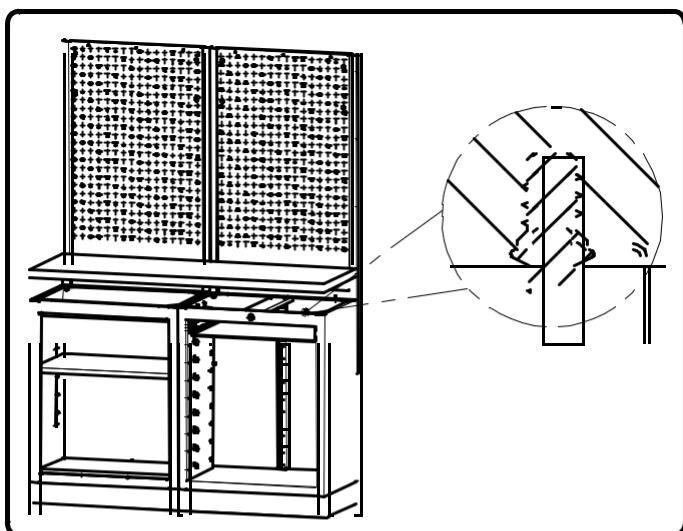
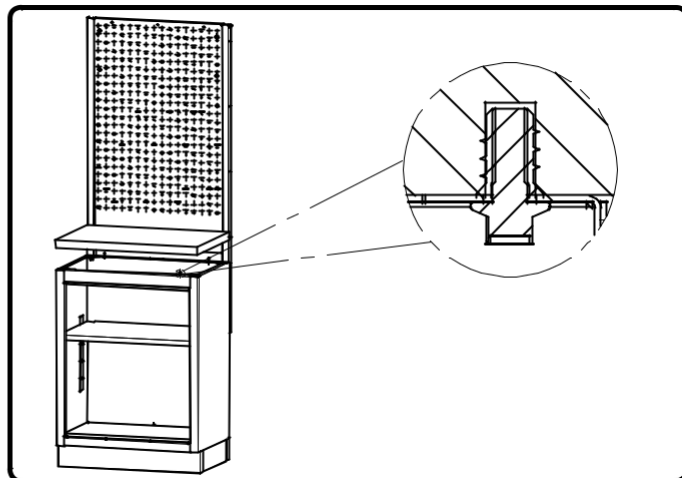
# Montáž pracovní desky



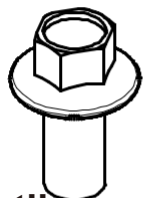
Šestihránné šrouby  
(M6x16)



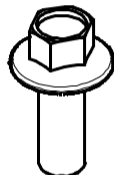
Vruty do  
dřeva  
(ST6x16)



# Instalace závěsné skříňky



Šestihranné šrouby  
(M8x16)

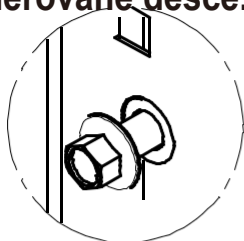


Šestihranné šrouby  
(M6x16)

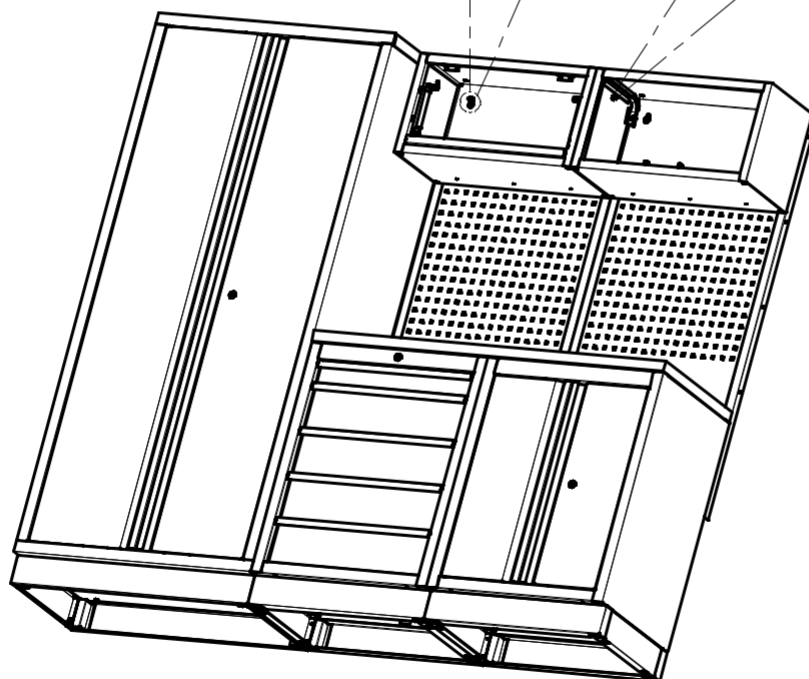
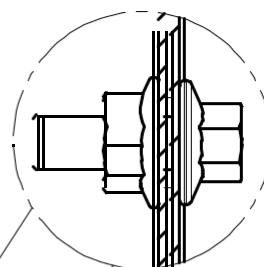
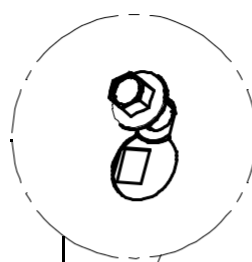


Matice  
(M6)

Předem sestavte  
šroub na  
děrované desce.

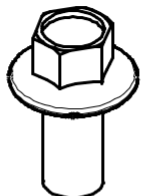


Zavěste nástěnnou skříňku a  
upevněte šroub.



**POZNÁMKA:** Tento krok je pro všechny druhy závěsných skříňek.

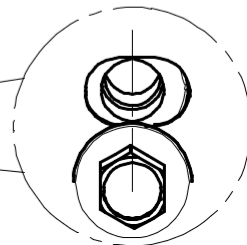
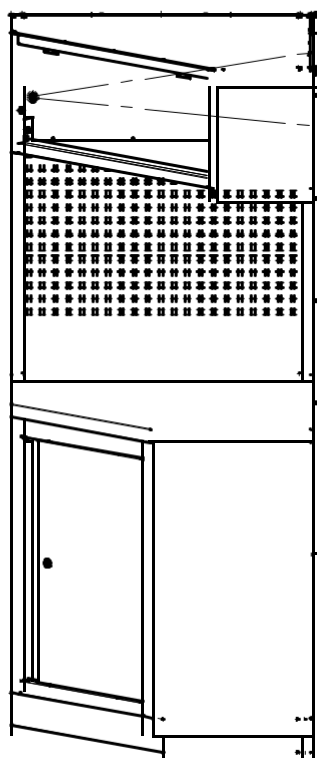
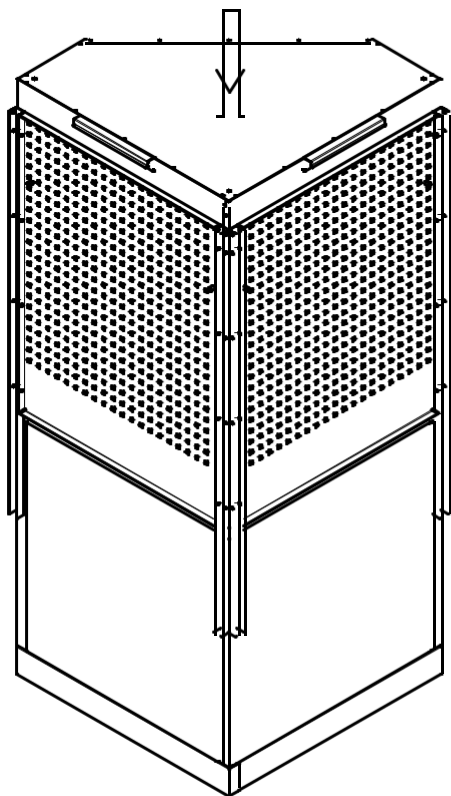
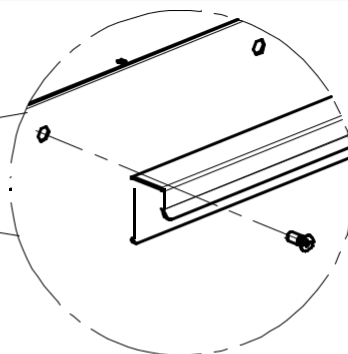
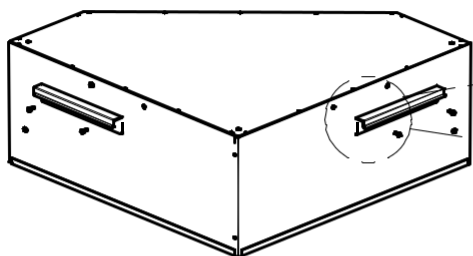
# Instalace rohové závěsné skříňky



Šestihranný šroub  
(M8x16)



Zápustné šrouby  
(M6x16)



# Instalace LED osvětlení (volitelné příslušenství)

LED osvětlení nalepte na spodní stranu závěsné skříňky.

