

HOTECHÉ®

SINCE 1995

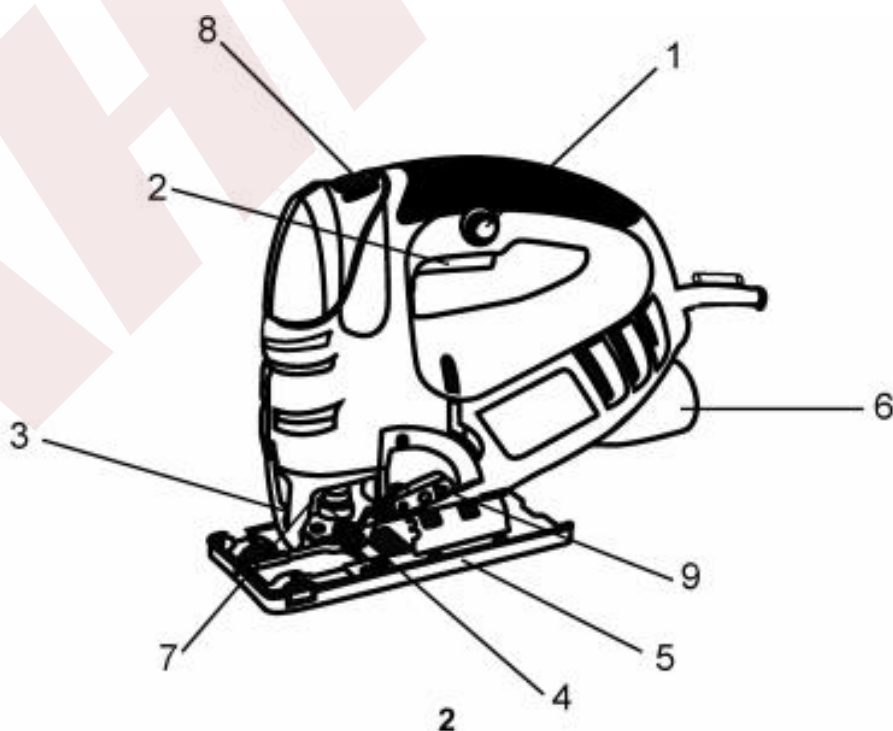
ITEM NO. **P800702**

Přímočará pila 600 W, 800-3000 ot/min



Technická data

Specifikace:	
Napětí	220-240V – 50/60Hz
Síla	570W
Jmenovitá rychlost	800-300 ot. Min.
Max. řezná kapacita	
Dřevo	65mm
Ocel	8mm
Kapacita zkosení	0-45
Poloha kyvadla	4
Třída ochrany	II
Vážený akustický tlak 84 dB (A)	LpAd: 84dB (A) K: 3dB(A)
Vážený zvukový výkon	LwAd: 95dB (A) K: 3dB(A)
Noste ochranu sluchu, když je akustický tlak vyšší než 80 dB (A)	
Seznam dílů	
1. Tlačítko zámku	6. Výstup pro odsávání prachu
2. Vypínač	7. Držák čepele
3. Protiprachový kryt	8. Otočný ovladač s proměnnou rychlostí
4. Průvodce sklonem	9. Přepínač kyvadla
5. Základní deska	



Obecná bezpečnostní upozornění pro elektrické nářadí



Noste ochranu očí.



Třída II



Noste ochranu uší.



Noste ochrannou masku

Obecné bezpečnostní pokyny

- Pro bezpečné používání tohoto zařízení uživatelem si je musíte přečíst a porozumět jim.
- Dodržujte všechny bezpečnostní pokyny! Selhání by mohlo poškodit vás i ostatní.
- Uschovejte veškerý návod k použití a bezpečnosti pro budoucí použití.
- Pokud prodáváte nebo předáváte zařízení, předejte také tento návod k obsluze.
- Zařízení se smí používat pouze tehdy, když funguje správně. Pokud zařízení nebo jeho část zařízení je vadné, dejte jej opravit odborníkem.
- Nikdy nepoužívejte zařízení v místnosti, kde existuje nebezpečí výbuchu nebo v blízkosti hořlavých kapalin nebo plynů.

- Vždy zajistěte, aby zařízení, které je vypnuté nelze restartovat úmyslně.
- Nepoužívejte zařízení s vypínačem, který nefunguje správně.
- Udržujte děti mimo dosah zařízení! Uchovávejte zařízení mimo dosah dětí a další neoprávněné osoby.
- Nepřetěžujte zařízení. Nepoužívejte zařízení pro účely, pro které není zamýšlený.
- Vždy noste požadované oblečení, osobní ochranné prostředky.
- Buďte opatrní a pracujte, pouze když jste v dobrém stavu: Pokud jste unavení, nemocní, požili jste alkohol, léky nebo jste nelegální, tak nepoužívejte zařízení.
- Tento výrobek není určen k použití osobami (včetně dětí) nebo kteří jsou fyzicky, smyslově nebo duševně omezeni kapacity nebo kteří nemají zkušenosti a / nebo znalost produktu.
- Zajistěte, aby si děti nemohly hrát se zařízením.
- Vždy dodržujte všechny příslušné předpisy domácí a mezinárodní bezpečnost, zdraví, a pracovní předpisy.

Elektrická bezpečnost

- Zařízení lze připojit pouze k a správně nainstalované zásuvce a uzemněna.
- Pojistkou musí být jistič zbytkového proudu s měřeným zbytkovým proudem nejvýše 30 mA.
- Před připojením zařízení se ujistěte, že napájecí zdroj odpovídá specifikacím připojení zařízení.
- Nástroj lze používat pouze v rámci specifikovaných omezení napětí a napájení (viz typový štítek).

- Neohýbejte, nedrťte, netahejte a nejezděte přes napájecí kabel, chraňte před ostrými hranami, olejem a teplem.
- Nezvedejte zařízení pomocí kabelu, nepoužívejte kabel pro jiné účely než zamýšlené.
- Před každým použitím zkontrolujte zástrčku a kabel.
- Pokud je napájecí kabel okamžitě poškozen, odpojte zástrčku. Nikdy nepoužívejte, pokud je napájecí kabel poškozen.
- Pokud se zařízení nepoužívá, ujistěte se, že je zástrčka vytažena.
- Ujistěte se, že je přístroj vypnutý před připojením síťového kabelu.
- Ujistěte se, že je přístroj vypnutý před odpojením.
- Nikdy neprovozujte zařízení ve vlhkém nebo mokřem stavu.
- Kabel vždy udržujte mimo provoz oblasti zařízení.
- V případě potřeby používejte pouze prodlužovací kabely vhodné pro zařízení a jeho prostředí.
- Může se stát, že se na vašem produktu objeví symboly, nesmí být odstraněny nebo zakryty. Informace na výrobku, které již nejsou čitelné musí být okamžitě vyměněny.

Další varování před složením

- Nebezpečí: Nepřibližujte ruce k oblasti řezu a kotouči. Druhou ruku držte na pomocné rukojeti nebo krytu motoru. Pokud pilu drží obě ruce, nelze je pilovým kotoučem seříznout.
- Nesahejte pod obrobek. Ochranný kryt vás nemůže chránit před ostřím pod obrobkem.
- Nikdy nedržte řezaný kus v ruce nebo přes nohu. Upevněte obrobek na stabilní plošinu. Je důležité správně podpírat práci, aby se minimalizovalo vystavení těla, vázání čepele nebo kontrola ztráty.
- Při práci, při které by se řezný nástroj mohl dotknout skrytých vodičů nebo vlastního kabelu, držte elektrické nářadí za izolované rukojeti. Při kontaktu s vodičem pod napětím také nechte pod napětím odkryté kovové části elektrického nářadí a zasáhnete obsluhu.
- Nikdy nepoužívejte poškozené nebo nesprávné nože.

Další varování

Při používání nástroje noste ochranu sluchu. Vystavení hluku může způsobit ztrátu sluchu. Vždy se ujistěte, že je předmět, na kterém se má pracovat, upnut nebo bezpečně držen na místě.

Vždy se ujistěte, že větrací otvory na stroji jsou udržovány v čistotě a neblokují se, pokud vyžadují čištění, nejprve odpojte nářadí od napájení. Nestrkejte předměty do větracích otvorů nástrojů, vyčistěte je nekovovým kartáčem se štětinami.

Varování: Udržujte kapalinu mimo nástroj a mimo osoby v pracovním prostoru. Nepracujte s nářadím ve vlhkých nebo mokřích podmínkách.

Deklarovaná celková hodnota vibrací byla změřena v souladu se standardní zkušební metodou a lze ji použít k předběžnému posouzení expozice.

Varování: Emise vibrací během skutečného používání elektrického nářadí se mohou lišit od deklarované celkové hodnoty v závislosti na způsobech použití nástroje.

Varování: Obsluha musí identifikovat bezpečnostní opatření, aby se chránila před nadměrným vystavením vibracím. To je založeno na odhadované době expozice, skutečných podmínkách používání, s přihlédnutím k pracovnímu cyklu, když je nástroj vypnutý, stejně jako běh naprázdno a doba používání.

Obecné předpisy o bezpečnosti a nehodách

Pro bezpečnou práci s tímto strojem a pro prevenci nehod je bezpodmínečně nutné přečíst si následující bezpečnostní předpisy a provozní pokyny v plném rozsahu a uvést všechny informace do praxe.

- Před použitím vždy zkontrolujte stroj, napájecí kabel a zástrčku. Stroj používejte jen, pokud je v dokonalém a nepoškozeném stavu. Poškozené díly musí být okamžitě opraveny nebo vyměněny kvalifikovaným elektrikářem. Před prováděním jakýchkoli prací na stroji vždy vytáhněte zástrčku ze zásuvky. Před výměnou nástroje a v době nepoužívání.

Napájecí kabel vždy chraňte ze zadní části stroje, abyste jej chránili před poškozením.

- Uchovávejte stroj na bezpečném místě a mimo dosah dětí.

Při řezání obrobku vždy noste ochranné brýle, ochranné rukavice, dýchací masku a chrániče sluchu. Nikdy nenechávejte na stroji žádné klíče na nářadí ani nastavovací klíče. Před zapnutím zkontrolujte, zda jsou odstraněny všechny klíče a nastavovací klíče. Zajistěte obrobek (svorkou) tak, aby nemohl sklouznout. Je zakázáno používat stroj na azbestových materiálech. Dodržujte předpisy o prevenci nehod platné ve vaší zemi. Ujistěte se, že máte pevnou půdu pod nohama. Vyvarujte se neobvyklých pracovních poloh. Chraňte své elektrické nářadí před deštěm. Elektrické nářadí nikdy nepoužívejte ve vlhkém nebo vlhkém prostředí a nikdy jej nepoužívejte v blízkosti hořlavých kapalin. Nikdy nepřenášejte stroj za napájecí kabel. Chraňte napájecí kabel před poškozením. Olej, rozpouštědla a ostré hrany mohou kabely poškodit. Udržujte pořádek na pracovišti.

Před zasunutím zástrčky do zásuvky se ujistěte, že je vypínač vypnutý.

- Noste vhodné oblečení. Nikdy nenoste volné oblečení nebo šperky. Použijte sítku na vlasy dlouhé vlasy Pro vlastní bezpečnost používejte pouze příslušenství a nástavce výrobce.

- Používejte pouze ostré pilové kotouče, které jsou v perfektním stavu. Okamžitě vyměňte prasklé pilové listy stanu. Po vypnutí skládačky netlačte na boční stranu pilového kotouče, aby se zastavil. Vždy snižujte rovnoměrným tempem pokroku. Tím zabráníte nehodám a prodloužíte životnost skládačky a pilového kotouče.
- Při práci držte elektrické nářadí za izolované rukojeti, kde se může řezací příslušenství dotknout skrytých vodičů nebo vlastního kabelu.
- Je-li nutná výměna napájecího kabelu, musí to provést výrobce nebo jeho zástupce, aby nedošlo k ohrožení bezpečnosti.

Provoz a uvedení do provozu

Připojení napájecího zdroje, pojistky, typu zásuvky a požadavků na uzemnění

Před připojením skládačky k napájení je třeba provést následující operace:

- Vyčistěte všechny nečistoty a odstraňte veškerý antikoroziční tuk. . Zkontrolujte síťový kabel.
- Pokud chcete použít prodlužovací kabel, zajistěte jeho správnou jmenovitou hodnotu a jeho bezpečné použití.

Ujistěte se, že zásuvka a zástrčka jsou zabezpečené a v dobrém provozním stavu.

Zkontrolujte, zda spínač pracuje správně, spínač musí volně fungovat.

- Zkontrolujte, zda je čepel správně upevněna na svém místě.
- Zkontrolujte, zda je napětí uvedené na pile stejné jako dodávané napětí.

Zařízení je izolované zařízení třídy II. To znamená, že přímočará pila má dvojitou izolaci a není uzemněna.

VAROVÁNÍ - Šestihřanné šrouby

Šestihřanné šrouby se mohou během používání uvolnit v důsledku vibrací a poškodit pilový kotouč.

- Pravidelně kontrolujte, zda je pilový kotouč pevně utažen.
- Pokud tomu tak není, po odpojení pily od napájení znovu utáhněte šrouby.

Nejlepší výsledky dosahují ostré pilové kotouče. Opotřebované nože vždy vyměňte. Trvalé používání opotřebovaných nožů snižuje přesnost skládačky a vede k nepřiměřenému přetížení motoru.

DALŠÍ BEZPEČNOSTNÍ POKYNY PRO LASERY!

Laserový paprsek může potenciálně způsobit vážné poškození očí. Nikdy se nedívejte a nedívejte se přímo do laserového paprsku. Během používání nemiřte laserovým paprskem na lidi, přímo ani nepřímo přes odrážející povrchy.

Montáž pilových listů (obr. B)

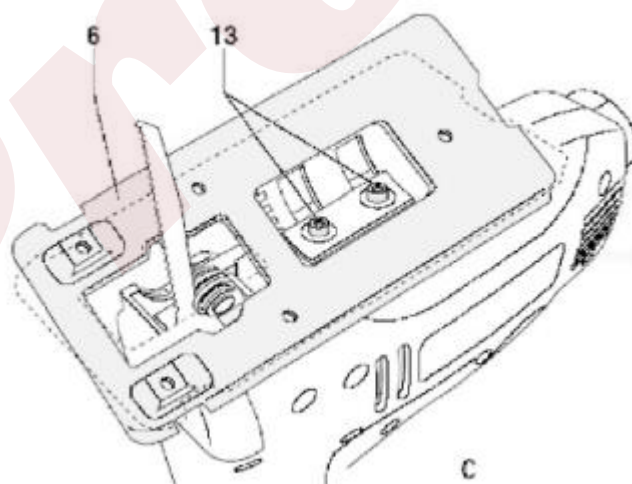
Otvor v držáku pilového kotouče (7) musí být čistý a bez pilin. Odstraňte plastový ochranný kryt. S jedním lisovacím systémem pro rychlou výměnu čepele. Vložte nůž do štěrbin. Pokuste se čepel dobře nasadit a snažte se ji vytáhnout rukou. Ujistěte se, že zadní část pilového kotouče zapadá do štěrbin vodícího válce.

Řezání úhlů pokosu (obr. C)

Max. úhel pokosu vlevo / vpravo je 45 °. Povolte stavěcí šrouby (13). Nakloňte patku (6) do požadovaného úhlu pokosu. Pevně utáhněte stavěcí šrouby (13).

Použití spínače kyvadla (obr. A)

Přepínač kyvadla se používá k nastavení správného úhlu řezu pro materiál. Otočte spínač do požadované polohy kyvadla. V následující tabulce je uvedena správná poloha působení kyvadla pro různé materiály.



Materiál

Dřevo
Plast
Hliník
Ocel
Keramika
Guma

Kyvadlová akční poloha T-II

I-II
I
O-I
0
0
0

Použití připojení odsávání prachu (obr. A)

Odsávání prachu společně s externím vysavačem se stará o odsávání prachu z pracovní plochy.

Umístěte adaptér na připojení odsávání prachu. Připojte ke stroji vysavač.

Zapnutí a vypnutí (obr. A)

Chcete-li stroj zapnout, stiskněte vypínač.

Chcete-li stroj vypnout, uvolněte hlavní vypínač. Chcete-li přepnout stroj do nepřetržitého režimu, držte vypínač zcela stisknutý a současně stiskněte zajišťovací tlačítko. A následně uvolněte vypínač. Chcete-li vypnout nepřetržitý režim, stiskněte znovu vypínač. Při řezání kovu vždy používejte chladicí kapalinu (například olej nebo vodu), abyste zabránili přehřátí stroje a obrobku.

Údržba a čištění

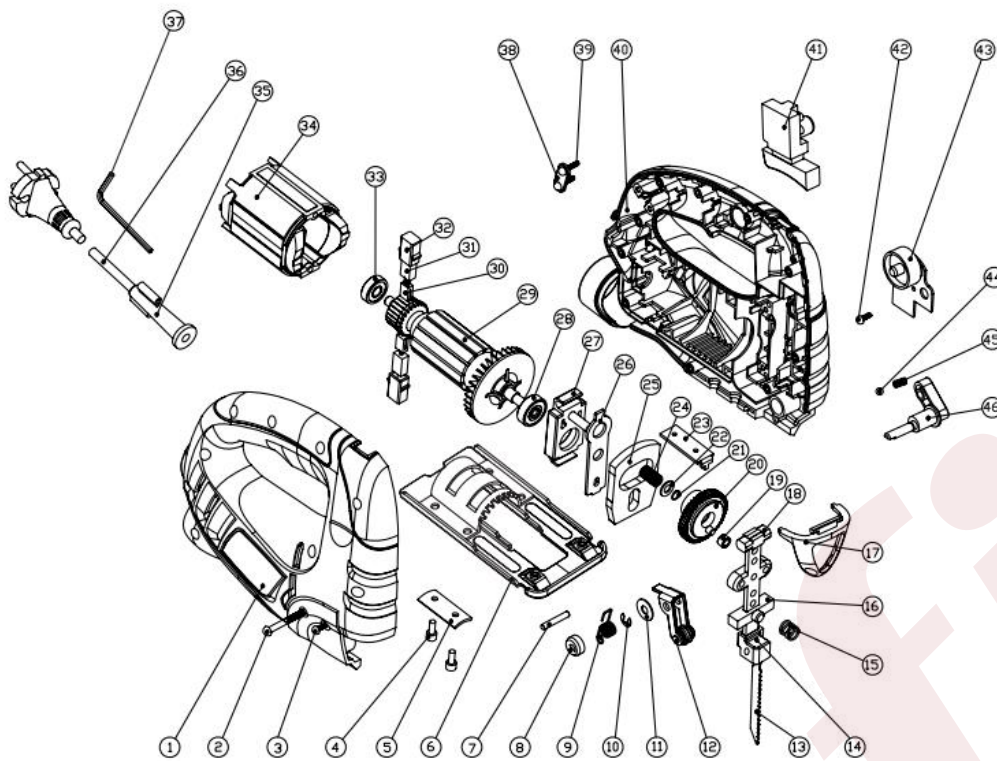
- Před jakoukoli prací na samotném stroji vytáhněte zástrčku ze zásuvky.
- Stroj a větrací otvory udržujte vždy čisté.
- Pravidelně kontrolujte, zda se na grily v blízkosti motoru a kolem spínače nedostal prach nebo cizí předměty. K odstranění nahromaděného prachu použijte měkký kartáč.
- Při čištění a používání zařízení noste ochranné brýle.
- Pokud je třeba tělo nástroje vyčistit, otřete jej měkkým vlhkým hadříkem. Lze použít jemný čisticí prostředek, ale nic jako alkohol, benzín nebo jiný čisticí prostředek.
- K čištění plastových dílů nikdy nepoužívejte žíraviny.
- V pravidelných intervalech promažte všechny pohyblivé součásti.

POZOR! Voda nesmí nikdy přijít do styku s nástrojem.



Likvidace

Elektrické spotřebiče nelikvidujte spolu s domovním odpadem! Balení obsahuje výhradně materiál šetrný k životnímu prostředí. Zlikvidujte to v místních recyklačních nádobách.



1	300161	Right Enclosure	1	36	160202	AC-Cord&Plug	1
2	500210	Tapping Screw ST3.9X45	2	37	660010	Hex Key s=3	1
3	500200	Tapping Screw ST3.9X19	7	38	224200	Strain Relief	1
4	501507	Adjusting Screw M4X14	2	39	500201	Tapping Screw ST3.9X14	3
5	224337	Fixing Plate	1	40	300161	Left Enclosure	1
6	145002	Iron Base Plate	1	41	163618	Switch	1
7	215023	Saw Holder Pin	1	42	500000	Tapping Screw ST2.9X9	1
8	204003	Metal Pendulum Switch	1	43	162917	PCB	1
9	241512	Roller Spring	1	44	516003	Metal Ball	1
10	511000	Fixing Spring	1	45	241511	Spring	1
11	503000	Washer	1	46	155524	Pendulum Switch	1
12	143610	Blade Support Assn	1	47			
13	620000	Blade	1	48			
14	143603	Saw holder Assn	1	49			
15	241510	Spring	1	50			
16	203008	Holder For Saw Arm	1	51			
17	312259	Finger Guard	1	52			
18	203051	Holder For Saw Arm	1	53			
19	204004	Roller	1	54			
20	214308	Big Gearing	1	55			
21	511000	Fixing Spring	1	56			
22	503000	Washer	1	57			
23	224339	Connecting Plate	1	58			
24	522000	Needle Roller Bearing	2	59			
25	203015	Balance Block	1	60			
26	224352	Lifting Kinfe Plate	1	61			
27	147503	Bearing Holder	1	62			
28	520013	Bearing	1	63			
29	100125	Rotor	1	64			
30	162400	Carbon Brush	2	65			
31	222800	Brush Holder	2	66			
32	314500	Brush Bushing	2	67			
33	520012	Bearing	1	68			
34	110125	Stator	1	69			
35	322002	Cord Sleeve	1				

V případě potřeby reklamace prosím kontaktujte svého prodejce!

Dovozce: AHProfi s.r.o., Letkovská 38, 32600 Plzeň

Výrobce: NINGBO GENIN INDUSTRIAL PTE. LTD, 2 VENTURE DRIVE #11-31 VISION EXCHANGE SINGAPORE 608526