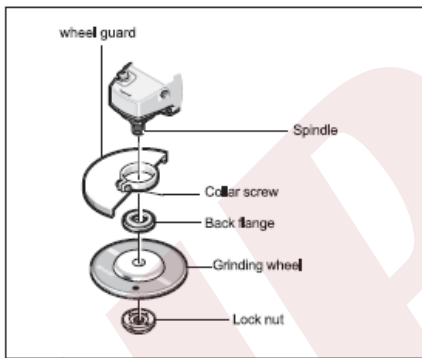
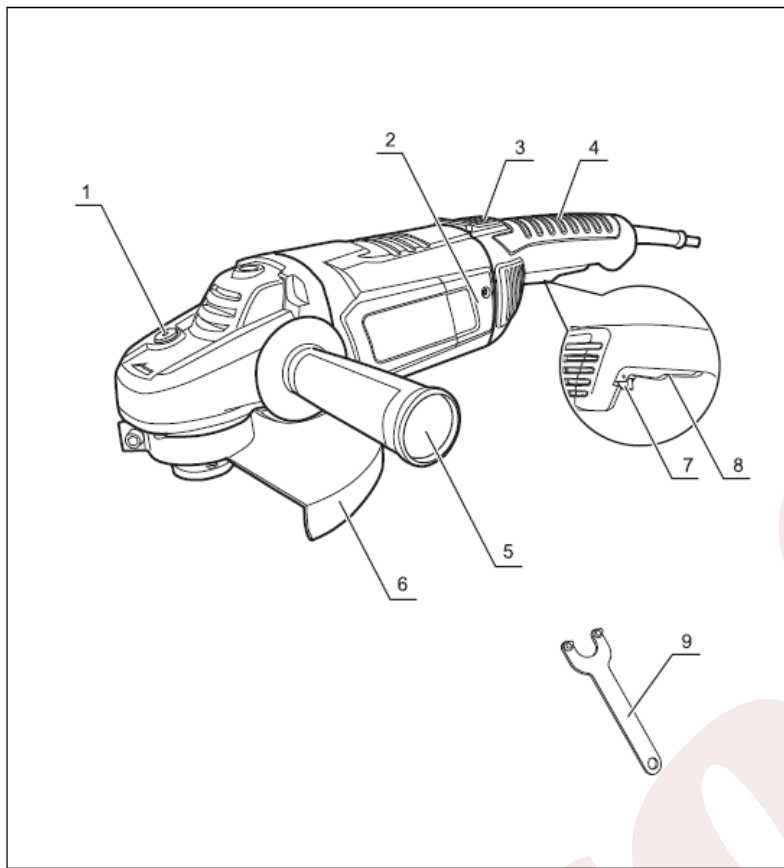
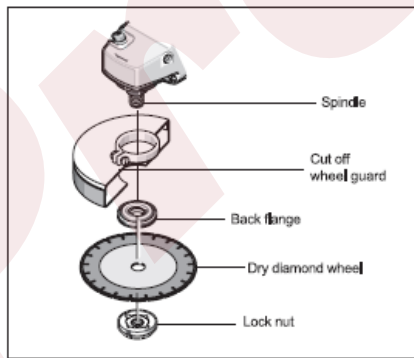


## Úhlová bruska 230 mm

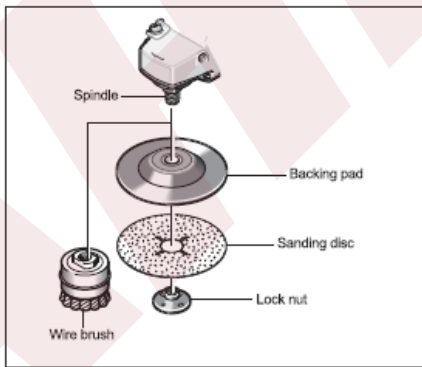




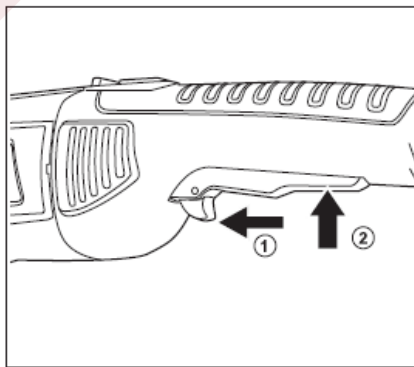
1



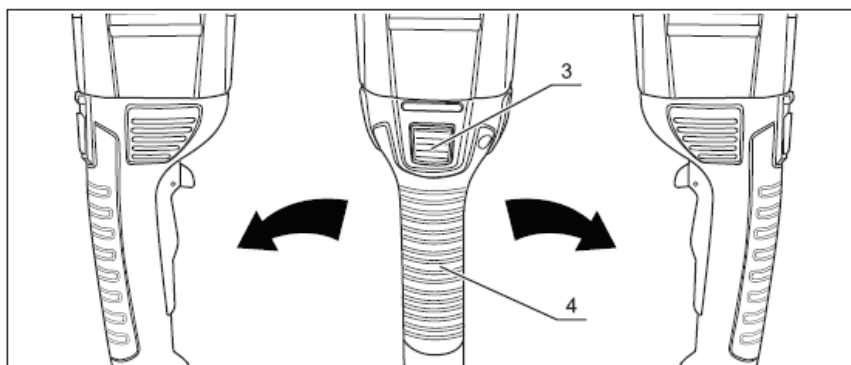
2



3



4



5

# VÝSTRAHA!

**Přečtěte si všechny bezpečnostní pokyny a celý návod.** Nedodržení veškerých následujících pokynů může vést k úrazu elektrickým proudem, ke vzniku požáru a/nebo k vážnému zranění osob.

**Uchovejte veškeré pokyny a návod pro budoucí použití.**

Výrazem „elektrické nářadí“ ve všech dále uvedených výstražných pokynech je myšleno elektrické nářadí napájené (pohyblivým přívodem) ze sítě, nebo nářadí napájené z baterie (bez pohyblivého přívodu).

## 1) Bezpečnost pracovního prostředí

**a) Udržujte pracoviště v čistotě a dobře osvětlené.** Nepořádek a tmavá místa na pracovišti bývají příčinou nehod.

**b) Nepoužívejte elektrické nářadí v prostředí s nebezpečím výbuchu, kde se vyskytují hořlavé kapaliny, plyny nebo prach.** V elektrickém nářadí vznikají jiskry, které mohou zapálit prach nebo výpary.

**c) Při používání elektrického nářadí zamezte přístupu děti a dalších osob.** Budete-li vyrušováni, můžete ztratit kontrolu nad prováděnou činností.

## 2) Elektrická bezpečnost

**a) Zástrčka musí odpovídat síťové zásuvce. Nikdy jakýmkoli způsobem neupravujte zástrčku. S nářadím, které je uzeměno, nikdy nepoužívejte žádné zásuvkové adaptéry.** Zástrčky, které jsou znehodnoceny úpravami a neodpovídají zásuvce, zvýší nebezpečí úrazu elektrickým proudem.

**b) Vyvarujte se dotyku těla s uzemněnými předměty, jako např. potrubí, tělesa ústředního topení, sporáky a chladničky.** Nebezpečí úrazu elektrickým proudem je větší, je-li vaše tělo spojeno se zemí.

**c) Nevystavujte elektrické nářadí dešti, vlhku nebo mokru.** Vnikne-li do elektrického nářadí voda, zvyšuje se nebezpečí úrazu elektrickým proudem.

**d) Nepoužívejte kabel se zástrčkou k jiným účelům. Nikdy nenoste a netahejte elektrické nářadí za kabel ani nevytrhávejte zástrčku ze zásuvky tahem za kabel. Chraňte kabel před horkem, mastnotou, ostrými hranami a pohybujícími se částmi.** Poškozené nebo zamotané kabely zvyšují nebezpečí úrazu elektrickým proudem.

**e) Je-li elektrické nářadí používáno venku, používejte prodlužovací kabel vhodný pro venkovní použití.** Používání prodlužovacího kabelu pro venkovní použití omezuje nebezpečí úrazu elektrickým proudem.

## 3) Bezpečnost osob

**a) Při používání elektrického nářadí buďte pozorní, věnujte pozornost tomu, co právě děláte, soustřeďte se a střízlivě uvažujte. Nepracujte s elektrickým nářadím, jste-li unaveni**

**nebo jste-li pod vlivem drog, alkoholu nebo léků.** Chvilková nepozornost při používání elektrického nářadí může vest k vážnému poranění osob.

**b) Používejte ochranné pomůcky. Vždy používejte ochranu očí.** Ochranné pomůcky jako např. respirátor, bezpečnostní obuv s protiskluzovou podrážkou, tvrdá pokrývka hlavy nebo ochrana sluchu, používané v souladu s podmínkami práce, snižují nebezpečí poranění osob.

**c) Vyvarujte se neúmyslného spuštění. Ujistěte se, zda je spínač při zapojování zástrčky do zásuvky a/nebo při zasouvání baterií či při přenášení nářadí vypnutý.** Přenášení nářadí s prstem na spínači nebo zapojování zástrčky nářadí se zapnutým spínačem může být příčinou nehod.

**d) Před zapnutím nářadí odstraňte všechny seřizovací nástroje nebo klíče.** Seřizovací nástroj nebo klíč, který ponecháte připevněn k otáčející se části elektrického nářadí, může být příčinou poranění osob.

**e) Pracujte jen tam, kam bezpečně dosáhnete. Vždy udržujte stabilní postoj a rovnováhu.** Budete tak lépe ovládat elektrické nářadí v nepředvídaných situacích.

**f) Oblékejte se vhodným způsobem. Nepoužívejte volné oděvy ani šperky. Dbejte, aby vaše vlasy, oděv a rukavice byly dostatečně daleko od pohybujících se částí.** Volné oděvy, šperky a dlouhé vlasy mohou být zachyceny pohybujícími se částmi.

**g) Jsou-li k dispozici prostředky pro připojení zařízení k odsávání a sběru prachu, zajistěte, aby taková zařízení byla připojena a správně používána.** Použití těchto zařízení může omezit nebezpečí způsobena vznikajícím prachem.

#### **4) Používání elektrického nářadí a péče o ně**

**a) Nepřetěžujte elektrické nářadí. Používejte správné nářadí, které je určené pro prováděnou práci.** Správné elektrické nářadí bude lépe a bezpečněji vykonávat práci, pro kterou bylo konstruováno.

**b) Nepoužívejte elektrické nářadí, které nelze zapnout a vypnout spínačem.** Jakékoli elektrické nářadí, které nelze ovládat spínačem, je nebezpečné a musí být opraveno.

**c) Odpojte nářadí vytažením zástrčky ze síťové zásuvky a/nebo odpojením baterií před jakýmkoli seřizováním, výměnou příslušenství nebo před uložením nepoužívaného elektrického nářadí.** Tato preventivní bezpečnostní opatření omezují nebezpečí nahodilého spuštění elektrického nářadí.

**d) Nepoužívané elektrické nářadí ukládejte mimo dosah dětí a nedovolte osobám, které nebyly seznámeny s elektrickým nářadím nebo s těmito pokyny, aby nářadí používaly.** Elektrické nářadí je v rukou nezkušených uživatelů nebezpečné.

**e) Udržujte elektrické nářadí. Kontrolujte seřízení pohybujících se částí a jejich pohyblivost, soustřeďte se na praskliny, zlomené součásti a jakékoli další okolnosti, které mohou ohrozit funkci elektrického nářadí. Je-li nářadí poškozeno, před dalším používáním zajistěte jeho opravu.** Mnoho nehod je způsobeno nedostatečně udržovaným elektrickým nářadím.

**f) Řezací nástroje udržujte ostré a čisté.** Správně udržované a naostřené řezací nástroje s menší pravděpodobností zachytí za materiál nebo se zablokují a práce s nimi se snáze kontroluje.

**g) Elektrické nářadí, příslušenství, pracovní nástroje atd. používejte v souladu s těmito pokyny a takovým způsobem, jaký byl předepsán pro konkrétní elektrické nářadí, a to**

s ohledem na dané podmínky práce a druh prováděné práce. Používání elektrického nářadí k provádění jiných činností, než pro jaké bylo určeno, může vést k nebezpečným situacím.

## 5) Servis

a) **Opravy vašeho elektrického nářadí svěřte kvalifikované osobě, která bude používat identické náhradní díly.** Tímto způsobem bude zajištěna stejná úroveň bezpečnosti elektrického nářadí jako před opravou.

### Bezpečnostní opatření

a) **PŘÍSTROJ VŽDY POUŽÍVEJTE S OCHRANNÝM KRYTEM.** Ochranný kryt chrání obsluhu před úlomky poškozeného kotouče. Při použití přístroje musí být ochranný kryt vždy připevněn k přístroji a umístěn do správné polohy, aby byla zajištěna maximální bezpečnost, tak aby byla odkryta co nejmenší část kotouče ve směru k uživateli.

b) **PŘÍSLUŠENSTVÍ MŮŽE BÝT POUŽÍVÁNO MAXIMÁLNÍ DOVOLENOU RYCHLOSTÍ, KTERÁ JE OZNAČENA NA VÝSTRAŽNÉM ŠTÍTKU NÁSTROJE.** Kotouče a další příslušenství běžící nad jmenovitou rychlostí mohou létat úlomky a způsobit zranění. Kotouče nebo jakékoliv jiné příslušenství musí mít maximální bezpečnou provozní rychlost otáčení bez zatížení, uvedená na typovém štítku nástroje.

c) **PŘI PROVÁDĚNÍ OPERACE DRŽTE NÁSTROJ ZA IZOLOVANÉ ÚCHOPNÉ POVRCHY, KDE BY SE ŘEZNÉ NÁSTROJE MOHLY DOTKNOUT SKRYTÉHO ELEKTRICKÉHO VEDENÍ.** Kontakt s vodičem pod napětím způsobí, že exponované kovové části nástroje budou živé a šokují obsluhu.

d) **PŘED POUŽITÍM KOTOUČE NEBO INSTALACÍ NOVÉHO KOTOUČE, ZKONTROLUJTE KOTOUČ, JESTLI NENÍ MECHANICKY POŠKOZEN NEBO PRASKLÝ.** Okamžitě proveďte jeho výměnu. Spusťte přístroj bez zatížení po dobu jedné minuty a držte jej ve směru od lidí. Kotouč s vadami se během této doby rozpadne.

e) **OPATRNĚ MANIPULUJTE S PŘÍSTROJEM A JEDNOTLIVÝMI KOTOUČI, VYHNĚTE SE TAK JEJICH POŽKOZENÍ.** Nainstalujte nový kotouč, pokud přístroj spadne při broušení. Nepoužívejte kotouč, který by mohl být poškozený. Úlomky kotouče, který během provozu praskne, odlétnou velkou rychlostí a mohou vás zasáhnout.

f) **NEPOUŽÍVEJTE KOTOUČE, KTERÉ JSOU VĚTŠÍ NEŽ, JE MAXIMÁLNÍ DOPORUČENÁ VELIKOST PRO VAŠE NÁŘADÍ NEBO OPOTŘEBOVANÉ KOTOUČE Z VĚTŠÍCH BRUSEK.** Kotouče určené pro větší elektromechanické nářadí nejsou vhodné pro větší otáčky menšího nářadí a mohou prasknout.

g) **NEPOUŽÍVEJTE, POKUD JSOU STLAČENÉ PŘÍRUBY KOTOUČŮ K ŘEZNÝM OPERACÍM**

h) **NEPOUŽÍVEJTE V TOMTO PŘÍSTROJI ŘEZBÁŘSKÝ KOTOUČ.** Tyto kotouče způsobují zpětné rázy a ztrátu kontroly.

**i) POUŽÍVEJTE OSOBNÍ OCHRANNÉ POMŮCKY PŘI POUŽÍVÁNÍ BRUSKY.** Obličejový štít nebo bezpečnostní ochranné brýle, prachovou masku, kožené rukavice a pracovní zástěru, schopnou zadržet malé úlomky brusiva nebo obrobku.

**j) UMÍSTĚTE POHYBLIVÝ PŘÍVOD MIMO DOSAH ROTUJÍCÍHO NÁSTROJE.** Ztratíte-li kontrolu, může dojít k přeříznutí nebo přebroušení pohyblivého přívodu, a vaše ruka nebo paže může být vtažena do rotujícího nástroje.

**k) VĚNUJTE POZORNOST OPRACOVÁNÍ ROHŮ, OSTRÝCH HRAN APOD. PŘEDCHÁZEJTE POSKAKOVÁNÍ A ZASEKNUTÍ KOTOUČE.** To může způsobit ztrátu kontroly a zpětný ráz.

**l) PRAVIDELNĚ ČISTĚTE VĚTRACÍ OTVORY NÁŘADÍ KOMPRESOVANÝM VZDUCHEM.** Nadměrné hromadění práškového kovu uvnitř skříně motoru může způsobit elektrické poruchy.

**m) NEPRACUJTE S ELEKTROMECHANICKÝM NÁŘADÍM V BLÍSKOSTI HOŘLAVÝCH MATERIÁLŮ.** Mohlo by dojít ke vznícení těchto materiálů od jisker.

**n) TENTO PŘÍSTROJ MŮŽE BÝT PŘESTAVĚN NA BRUSKU.** Pokud je broušení obnoveno, je nutné před pokračováním s broušením nainstalovat správný kryt a příruby kol. Kryt musí být vždy připevněn k nástroji a umístěn tak, aby byla zajištěna maximální bezpečnost, takže co nejméně kotouče je odkryto ze strany, kde je nástroj provozován. Ochranu brusného kotouče nelze použít pro většinu brusných operací ani pro drátěné kotouče.

**o) PŘI BROUŠENÍ NEPOUŽÍVEJTE NADMĚRNÉ VELKÝ BRUSNÝ PAPÍR.** Velký brousící papír přesahující přes brousící desku představuje riziko roztržení a může způsobit zaseknutí, roztržení kotouče a zpětný ráz.

**p) PŘI BROUŠENÍ BAREV, KTERÉ JSOU NA BÁZI OLOVA, NEBO JINÉHO ŠKODLIVÉHO MATERIÁLU PŘIJMĚTĚ PŘÍSNĚJŠÍ OPATŘENÍ.** Při vstupu osob do pracovního prostoru musí být používán vhodný dýchací přístroj. Pracovní prostor by měl být utěsněn plastovou fólií a osoby, které nejsou chráněny, by měly být chráněny před tím, než bude pracovní prostor důkladně vyčištěn.

**q) VŽDY MIŘTE BRUSNÝM KARTÁČEM SMĚREM OD SEBE.** Malé částice a drobné fragmenty drátu se mohou během čištění pomocí těchto kartáčů odhazovat vysokou rychlostí a mohou snadno proniknout kůží.

## **VAROVÁNÍ!**

**Prach vytvořený silovým řezáním, broušením a dalšími stavebními činnostmi obsahuje chemikálie, o kterých je známo, že způsobují rakovinu, vrozenou vadu nebo jiné reprodukční poškození. Některé příklady těchto chemických látek jsou:**

- Olovo z olověných barev
- Krystalický oxid křemičitý z cihel, cementu, zdiva a jiných.
- Arsen a chrom z chemicky upraveného žeziva

Vaše riziko z těchto expozic se liší v závislosti na tom, jak často vykonáváte tento typ práce. Chcete-li snížit expozici těmto chemikáliím: pracujte v dobře větraném prostoru a pracujte se schválenými bezpečnostními zařízeními, jako jsou například ochranné masky proti prachu, které jsou speciálně navrženy k odfiltrování mikroskopických částic.

## NÁVOD K BEZPEČNÉ MANIPULACI

- 1) Ujistěte se, že je nástroj připojen pouze k napětí uvedenému na typovém štítku.
- 2) Nikdy nepoužívejte nástroj, pokud chybí jeho kryt nebo šrouby. Pokud byl kryt nebo šrouby odstraněny, před použitím je vyměňte. Udržujte všechny díly v dobrém provozním stavu.
- 3) Při práci ve zvýšené poloze vždy zajistěte nářadí.
- 4) Během používání se nikdy nedotýkejte kotouče, vrtáku, brusného kotouče ani jiných pohyblivých částí.
- 5) Nikdy nespouštějte nástroj, když jeho rotující součást je v kontaktu s obrobkem.
- 6) Nikdy nepokládejte nástroj, dokud se jeho pohyblivé části úplně nezastaví.
- 7) **PŘÍSLUŠENSTVÍ:** Použití jiného příslušenství nebo příslušenství než těch, které jsou doporučeny v tomto návodu, může představovat nebezpečí.
- 8) **NÁHRADNÍ DÍLY:** Při údržbě používejte pouze identické náhradní díly.

## POPIS

- 1) Blokovací čep vřetena
- 2) Uhlíkový kartáčový kryt
- 3) Tlačítko pro uvolnění zadní rukojeti
- 4) Zadní rukojeť
- 5) Pomocná rukojeť
- 6) Ochranný kryt
- 7) Bezpečnostní / zajišťovací páka
- 8) Tlačítko spínače
- 9) Klíč

## SPECIFIKACE

Napájecí napětí	220-240V ~50/60HZ
Příkon	2 400W
Otáčky naprázdno	6 500min <sup>-1</sup>
Brusný kotouč	230mm
Závit upínacího vřetene	M14x2,0
Velikost otvoru kotouče	22mm
Čistá hmotnost	5,8kg

## MONTÁŽ

PŘED MONTÁŽÍ A NASTAVENÍM VŽDY ODPOJTE NÁSTROJ.

### Instalace ochranného krytu

**VAROVÁNÍ!** Při použití kotoučových brusných kotoučů musí být připevněn ochranný kryt kotouče. Při broušení mějte vždy mezi sebou a svou prací ochranný kryt.

- Poloha ochranného krytu může být nastavena tak, aby vyhovovala prováděné operaci.
- Uvolněte zajišťovací šroub ochranného krytu a umístěte kryt na krk vřetena tak, aby narazil na ochranný kryt, zarovnejte se zářezem na krku vřetena.
- Otočte krytem v obou směrech do požadované polohy a utáhněte zajišťovací šroub, aby kryt byl na svém místě.
- Odstranění ochranného krytu: Uvolněte zajišťovací šroub ochranného krytu a zvedněte kryt z krku vřetena.

### Pojistná matice a zadní příruba

Váš přístroj je vybaven závitovým vřetenem pro upevnění příslušenství. Vždy používejte dodanou pojistnou matici (a zadní přírubu), která má stejnou velikost závitu jako vřeteno.

### Montáž boční rukojeti

Boční rukojeť sloužící k vedení a vyvážení přístroje, může být podle osobních preferencí a pohodlí navlečena do předního krytu na obou stranách a na horní část přístroje

1. Zašroubujte boční držadlo do jednoho ze 3 volitelných závitových otvorů na skříni převodovky v závislosti na obsluze.
2. Bezpečně dotáhněte boční rukojeť.

**VAROVÁNÍ!** Vždy používejte pomocnou rukojeť pro maximální kontrolu reakce točivého momentu nebo zpětného rázu. Provoz brusky bez boční rukojeti může způsobit ztrátu kontroly nad bruskou, což může mít za následek vážné zranění osob.

### Montáž brusného kotouče

- Odpojte nástroj od zdroje napájení. Ujistěte se, že je chráněn kotouč pro broušení.
- Navlékněte spodní přírubu na vřeteno a poté na vřeteno položte brusný kotouč. Zašroubujte pojistnou matici a utáhněte matici pomocí dodaného klíče pojistné matice, přitom držte zámek vřetena stlačený (obr.1)
- ODSTRANĚNÍ: Reverzní postup.



## Montáž diamantového řezného kotouče

Pro řezání zdicích materiálů, jako jsou cihly, dlaždice, kámen atd., je nejlepší použít suchý diamantový řezný kotouč. Používejte pouze pojistnou matici a přírubu se stejnými průměry.

**VAROVÁNÍ!** K řezání nepoužívejte vodu ani jiné chladicí kapaliny.

Pokud používáte brusný kotouč, ujistěte se, že používáte pouze speciální kryt kotouče určený pro použití s kotouči. Nikdy nepoužívejte řezný kotouč pro boční broušení.

- Před připojením řezacího kotouče odpojte nástroj od zdroje napájení. S odpojeným krytem kotouče namontujte přírubu, řezací kotouč a pojistnou matici. Při řezání provádějte najednou pouze malé průchody obrobkem. Uvědomte si, že zpětný ráz může nastat současně. Udržujte obě ruce na nástroji pro maximální kontrolu. (Obr.2)

## Montáž příslušenství pro broušení

**VAROVÁNÍ!** Před připojením opěrné podložky se ujistěte, že její maximální bezpečná provozní rychlost není překročena rychlostí štítku na nářadí.

### INSTALACE PODLOŽNÉHO TALÍŘE

Odpojte přístroj od zdroje napájení. Nasaďte nástroj na jeho horní stranu (vřeteno nahoru). Umístěte pryžovou podložku na hřídel vřetena. Vycentrujte brusný kotouč na horní straně podložky. Vsuňte pojistnou matici přes disk a provlékněte prsty na vřeteno až na doraz. Zatlačte na aretaci vřetena a potom pevně utáhněte zadní podložku klíčem na pojistné matice. (Obr. 3)

## Montáž drátěného kartáče

Odpojte přístroj od zdroje napájení. Drátěné kartáče jsou vybaveny vlastním závitovým nábojem, jednoduše navlékněte na vřeteno.

## APLIKACE

Tato silná bruska je navržena pro následující použití:

- Odstraňování otřepů a povrchových úprav na různých typech oceli, bronzu, hliníkových materiálů a odlitků.
- Úkos a úprava svárových spojů.
- Broušení svařovaných profilů řezaných svařováním.
- Broušení cihel, mramoru atd.
- Řezání tenkostěnných trubek a malých kovových materiálů.

**POZOR!** Nikdy nezakrývejte větrací otvory, protože pro správné chlazení motoru musí být vždy otevřené.

## OBSLUHA

### Zapnutí

Zapojte kabel do zásuvky.

Zatlačte zajišťovací páku (7) dopředu (směrem k vřetenu) a stiskněte spoušť (8). (obr. 4) Pro nepřetržitý provoz zatlačte zajišťovací páčku, zatímco je spoušť stisknutá.

### Vypnutí

Chcete-li nástroj zastavit, stiskněte spoušť a uvolněte ji.

### NASTAVENÍ ZADNÍ RUKOJETI (obr.5)

Zadní rukojeť může být nastavena o +/- 90 ° na levou nebo pravou stranu podle požadovaného řezu.

- Stiskněte uvolňovací tlačítko zadní rukojeti (3).
- Otočte zadní držadlo (4) v požadovaném směru až na konec. Ujistěte se, že rukojeť zapadla na své místo a že je tlačítko zámku vráceno.

### VHODNÉ OPERACE

- Před spuštěním brusky nasadte ochranné brýle a zajistěte, aby brusný kotouč, kryt a nástroj byly v dobrém stavu a správně namontovány.
- Vždy držte nástroj pevně jednou rukou za zadní rukojeť a druhou rukou za boční rukojeť.
- Zapněte úhlovou brusku a poté přiložte brusný kotouč na obrobek.
- Použijte pouze dostatečný tlak, abyste zabránili chvění brusky.
- Vyhněte se přetížení nástroje po dlouhou dobu, silný tlak sníží jeho rychlost a zatíží motor.
- Před vypnutím brusky zvedněte brusku z obrobku.

### BROUSÍCÍ OPERACE

#### Výběr brusných kotoučů

**VAROVÁNÍ!** Před použitím brusného kotouče se ujistěte, že jeho maximální bezpečná provozní rychlost není překročena jmenovitou rychlostí brusky. Nepřekračujte doporučený průměr kotouče.

#### Kotoučové brusné kotouče

Brusné kotouče by měly být pečlivě vybrány, aby se bruska používala co nejefektivněji. Kotouče se liší typem brusiva, pojivem, tvrdostí, velikostí zrna a strukturou. Typ kotouče,

který se má použít, je určen prací. K rychlému broušení konstrukčních ocelí, těžkých svarových spojů, lité oceli, nerezové oceli a jiných železných kovů použijte kotoučové brusky.

## TIPY PRO BROUŠENÍ

Efektivního broušení je dosaženo regulováním tlaku a udržováním úhlu mezi kotoučem a obrobkem mezi 10 ° až 15 °. Pokud je kotouč naplocho, je obtížné jej ovládat. Pokud je úhel příliš strmý, tlak se koncentruje na malou plochu, která způsobuje popálení na pracovní ploše.

**VAROVÁNÍ!** Nadměrný nebo náhlý tlak na kotouč zpomalí broušení a působí na kotouč nebezpečné napětí.

Při broušení s novým kotoučem zajistěte, aby se brousil tahem dozadu, než se kotouč na jeho okraji zaoblí. Nové kotouče mají ostré hrany, které mají tendenci se kousat nebo řezat do obrobku, když tlačí vpřed.

## BRUSNÉ OPERACE

### Výběr brusného kotouče

Brusný kotouč je vyroben z extrémně tvrdých a ostrých zrn oxidu hlinitého, fenolové pryskyřice připojené k podkladu z vláknitých vláken pro rychlou údržbu a dlouhou životnost. Kotouče se liší velikostí a rozstupem brusných zrn. OTEVŘENÁ STRUKTURA (typ H) – se používá na měkké materiály a na barvy nebo laky. UZAVŘENÁ STRUKTURA (typ K) – se používá na kovy, tvrdé dřevo, kámen, mramor a další materiály.

Brusné kotouče se pohybují v zrnitostech od 16 (velmi hrubý) do 180 (velmi jemný). Chcete-li dosáhnout nejlepších výsledků, pečlivě vyberte brusné kotouče. Mnoho úkolů vyžaduje několik velikostí zrna a časy, kdy je potřeba použít otevřenou strukturu i uzavřenou strukturu kotouče, aby byly úkoly rychlejší. Příklady použití najdete v tabulce.

<b>Operace: Lakování dřeva nebo kovových povrchů.</b>	
<b>POZNÁMKA</b>	<b>ZRNITOST</b>
Odstranění barvy a vyhlazení nepravidelností povrchu.	Hrubý 16-24-30
K vyhlazení hrubého broušení	Střední 36-50-80
Odstranění vrypů zanechaných předchozími kotouči.	Jemný 100-120
K vyhlazení povrchů pro malování, leštění nebo voskování.	Velmi jemný 150-180

## TIPY PRO BROUŠENÍ

Pro dosažení nejlepších výsledků nakloňte kotoučovou brusku pod úhlem 10 ° až 15 °, při broušení se tak dotýká jen okrajová plocha disku.

**VAROVÁNÍ!** Pokud je disk (příslušenství) držen naplocho nebo zadní hrana disku přijde do kontaktu s obrobkem, může dojít k prudkému vtažení do strany.

Pokud je bruska příliš nakloněna, bude broušení příliš velké a výsledkem bude drsný řezný povrch nebo drážkování a zaseknutí.

Navádějte kotoučovou brusku do příčných tahů. Dávejte pozor, abyste nedrželi brusku na jednom místě příliš dlouho. Nepoužívejte kruhový pohyb, protože by to znamenalo víření. Před použitím vyzkoušejte na zbytku.

Při broušení netlačte ani nevyvíjejte tlak. Pro tlak používejte pouze závaží nástroje. Nadměrný tlak ve skutečnosti zpomaluje nástroj. Pokud je požadováno rychlejší odstranění materiálu, vyměňte za disk s hrubší zrnitostí.

Barvu odstraňte z kovu pomocí disku s otevřenou strukturou. Broušte dokud se neobjeví jiskry, pak se zastavte a změňte za disk s uzavřenou strukturou, abyste odstranili zbývající barvu.

## BROUŠENÍ DŘEVA

Při broušení dřeva by směr pohybu kotouče v kontaktním bodě měl být co nejvíce rovnoběžný. Při rychlém řezání disků a víření způsobují rýhy, které příležitostně vytvářejí, obecně zakazují jejich použití pro výrobu finální povrchové úpravy.

Poškrábané a kruhové značky jsou obvykle výsledkem použití příliš hrubou zrnitostí. Při přechodu na jemnější zrnitost se pohybujte po brusných liniích, které byly vytvořeny předchozím hrubším diskem.

## BROUŠENÍ KOVŮ

Při broušení automobilů nebo zařízení očistěte povrch nehořlavým rozpouštědlem nebo komerčním čističem, abyste odstranili veškerý vosk a mastnotu. Pokud tak učiníte, brusné kotouče budou brousit lépe a vydrží déle.

Pro těžkou práci nejprve použijte disk s hrubou zrnitostí. Následně se střední zrnitostí disku k odstranění škrábanců. K dosažení hladkého povrchu použijte disk s jemnou zrnitostí.

## OPERACE S DRÁTĚNÝM KARTÁČEM

Drátěné kartáče jsou určeny k čištění konstrukčních ocelí, laků, plechů, kamene a betonu. Používají se k odstranění rzi, vodního kamene a barvy.

**VAROVÁNÍ!** Vyhněte se odskakování a zaseknutí drátěného kartáče, zejména při práci v rozích, ostrých hranách atd. To může způsobit ztrátu kontroly a zpětný ráz.

### **VAROVÁNÍ!**

- Nikdy nepoužívejte brusku bez ochrany očí.
- Nepřipojujte k brusce pilový řetězový řezbářský kotouč nebo pilový kotouč se zuby
- Nikdy nepoužívejte brusku s odstraněným bezpečnostním krytem.
- Nedodržení tohoto pravidla může mít za následek vážné zranění.

**VAROVÁNÍ!** Pokud se během normálního provozu vyskytne některá z následujících událostí, mělo by se okamžitě vypnout napájení a poté by měl být nástroj důkladně zkontrolován a v případě potřeby opraven kvalifikovanou osobou:

- Rotující části se neobvykle nízkou rychlostí snižují.
- Příklad se abnormálně vibruje a je doprovázen neobvyklým hlukem.
- Kryt motoru se neobvykle zahřívá.
- Silné jiskření, které se vyskytuje kolem motorové oblasti a nad pracovní oblastí.

### **ÚDRŽBA**

Po použití zkontrolujte přístroj a ujistěte se, že je v top stavu. Doporučujeme, abyste tento přístroj odeslali do autorizovaného servisního střediska RYOBI k důkladnému vyčištění a promazání alespoň jednou ročně.

**NEVYKONÁVEJTE ŽÁDNÉ NASTAVENÍ, POKUD JE MOTOR V POHYBU.**

**VŽDY ODPOJTE NAPÁJECÍ KABEL PŘED VÝMĚNOU DÍLŮ (NŮŽ, BIT, BRUSNÝ PAPIR ATD.) A MAZÁNÍM NEBO PRACOVÁNÍM NA JEDNOTCE.**

### **VAROVÁNÍ!**

**Pro zajištění bezpečnosti a spolehlivosti by všechny opravy měly být prováděny autorizovaným servisním střediskem nebo jinou kvalifikovanou firmou.**

### **UCHOVEJTE NÁVOD PRO BUDOUCÍ POUŽITÍ**

**VAROVÁNÍ!** Aby se snížilo riziko zranění, musí si uživatel přečíst návod k obsluze.

Dovozce: AHProfi s.r.o., Letkovská 38, 32600 Plzeň

Výrobce: NINGBO GENIN INDUSTRIAL PTE. LTD, 2 VENTURE DRIVE #11-31 VISION EXCHANGE SINGAPORE 608526

**V případě nutnosti reklamace, nebo dalších dotazů prosím kontaktujte prodejce!**