

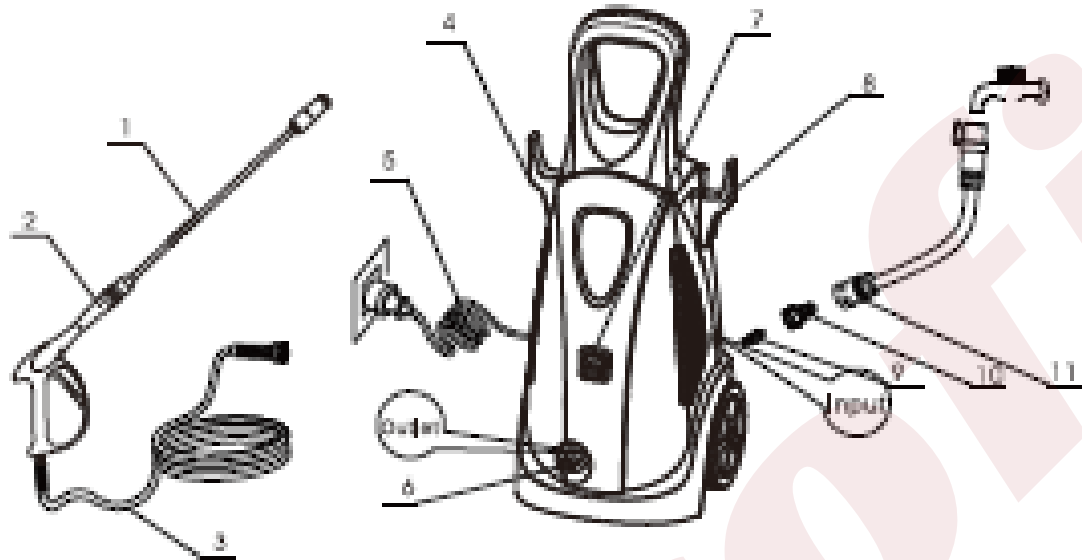
# HOTECHÉ®

ITEM NO. G840405

Vysokotlaká myčka (vapka) 180 bar



Vážený zákazníku, děkujeme Vám za výběr tohoto produktu. Tento produkt je integrací špičkových technologií a rafinovaného zpracování, s funkcí stabilní kvality a vynikajícího výkonu. Chcete-li jej snadno používat, přečtěte si prosím pozorně tento návod, než začnete pracovat! Postupujte prosím podle toho. Vzhledem k neustálému zlepšování produktů si vyhrazujeme právo tento produkt bez předchozího upozornění změnit. Ještě jednou vám děkuji za správnou volbu.



1. Postřikovací násada
2. Rukojeť postřikovače
3. Vysokotlaká hadice
4. Připojení hadice
5. Kabel
6. Tělo přístroje
7. Spínač vypnutí/zapnutí
8. Hák na kabel
9. Filtr přívodu vody
10. Připojení přívodu vody
11. Hadice přívodu vody

### HLAVNÍ CHARAKTERISTIKY

1. Postřikovací pistole, tělo a vysokotlaká hadice lze rozebrat, hlavní tělo lze položit nebo postavit, je to pohodlnější pro přepravu a skladování.
2. Plastové hlavní tělo, hezčí a bezpečnější.
3. Plastová vodní pistole, lehčí a pohodlnější.
4. Nastavitelná stříkácí tryska, různé tvary vody.
5. Láhev čistícího prostředku uvnitř, lepší výsledek vody.
6. S tlakovým spínačem se stroj zastaví, jakmile se pistole zastaví, bezpečnější, méně plýtvající a racionálnější.

## BEZPEČNOSTNÍ PŘEDPISY

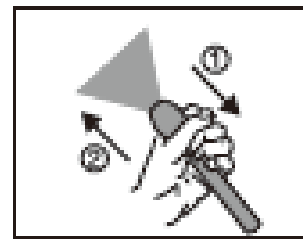
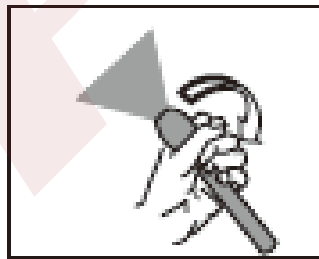
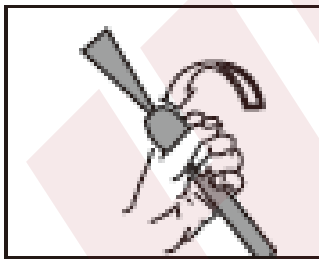
1. Buďte ve střehu a sledujte, co děláte
2. Nepoužívejte spotřebič, pokud jste unavení nebo pod vlivem alkoholu nebo drog
3. Při používání mějte vždy dobrý základ a rovnováhu
4. Při používání postavte spotřebič
5. Používejte pouze čistou vodu a neutrální čisticí prostředek
6. Nepoužívejte zařízení v dešti nebo bouři, abyste snížili riziko úrazu elektrickým proudem
7. Spotřebič musí být uzemněn a musí být použit GFCI 8. Neodpojujte drát
9. Dráty chraňte před horkem a ostrými hranami
10. Pokud zařízení přestane fungovat kvůli něčemu špatnému, okamžitě jej vypněte a znovu zapněte, abyste zkontrolovali příčinu
11. Pokud dojde k poškození základních částí spotřebiče, jako je kabel, vysokotlaká hadice, pistole a bezpečnostní nastavení, už nepoužívejte spotřebič
12. Toto zařízení není určeno k použití dětmi nebo jinými osobami bez pomoci nebo dohledu, pokud jim jejich fyzické, smyslové nebo duševní schopnosti brání v bezpečném používání. Děti by měly být pod dohledem, aby bylo zajištěno, že si s přístrojem nebudou hrát.
13. Pokud je napájecí kabel poškozen, musí být vyměněn výrobcem, jeho servisním zástupcem nebo podobně kvalifikovanou osobou, aby se předešlo nebezpečí.
14. Připojení elektrického napájení musí být provedeno kvalifikovaným elektrikářem a musí odpovídat normě IEC 60364-1. Doporučuje se, aby elektrické napájení tohoto spotřebiče zahrnovalo buď zařízení se zbytkovým proudem, které přeruší napájení, pokud svodový proud k zemi překročí 30 mA po dobu 30 ms, nebo zařízení, které prokáže uzemňovací obvod.
15. **VAROVÁNÍ:** Používejte pouze čistou vodu a neutrální čisticí prostředek. Použití jiných čisticích prostředků nebo chemikálií může nepříznivě ovlivnit bezpečnost zařízení.
16. **VAROVÁNÍ:** Nepoužívejte přístroj v dosahu osob, pokud nemají ochranný oděv.
17. **VAROVÁNÍ:** Vysokotlaké trysky mohou být při nesprávném použití nebezpečné. Proud nesmí být namířen na osoby, elektrická zařízení pod napětím nebo na samotný přístroj.
18. Nemiřte paprskem proti sobě ani ostatním za účelem čištění oděvů nebo obuvi.
19. Před prováděním údržby odpojte zařízení od elektrické sítě.
20. Vysokotlaké čističe by neměly používat děti ani neškolený personál.
21. **VAROVÁNÍ:** Vysokotlaké hadice, armatury a spojky jsou důležité pro bezpečnost zařízení. Používejte pouze hadice, armatury a spojky doporučené výrobcem.
22. Nepoužívejte spotřebič, pokud je poškozen napájecí kabel nebo důležitá část spotřebiče, např. bezpečnostní zařízení, vysokotlaké hadice, spouštěcí pistole.
23. Při použití prodlužovacího kabelu musí být zástrčka a zásuvka vodotěsné konstrukce.
24. **VAROVÁNÍ:** Nevhodné prodlužovací kabely mohou být nebezpečné.
25. Tento spotřebič je určen POUZE PRO POUŽITÍ V DOMÁCNOSTI a pro podobné účely.

## PRACOVNÍ ZÁSADA BEZPEČNOSTNÍHO VENTILU

S BEZPEČNOSTNÍM VENTILEM, KDYŽ JE TLAK ČERPADLA NAD 150 BARŮ NEBO 130 BARŮ, ZPŮSOBÍ TLAK KAPALIN ZPĚT DO VODNÍHO VSTUPNÍHO SYSTÉMU.

## INSTRUKCE POUŽÍVÁNÍ

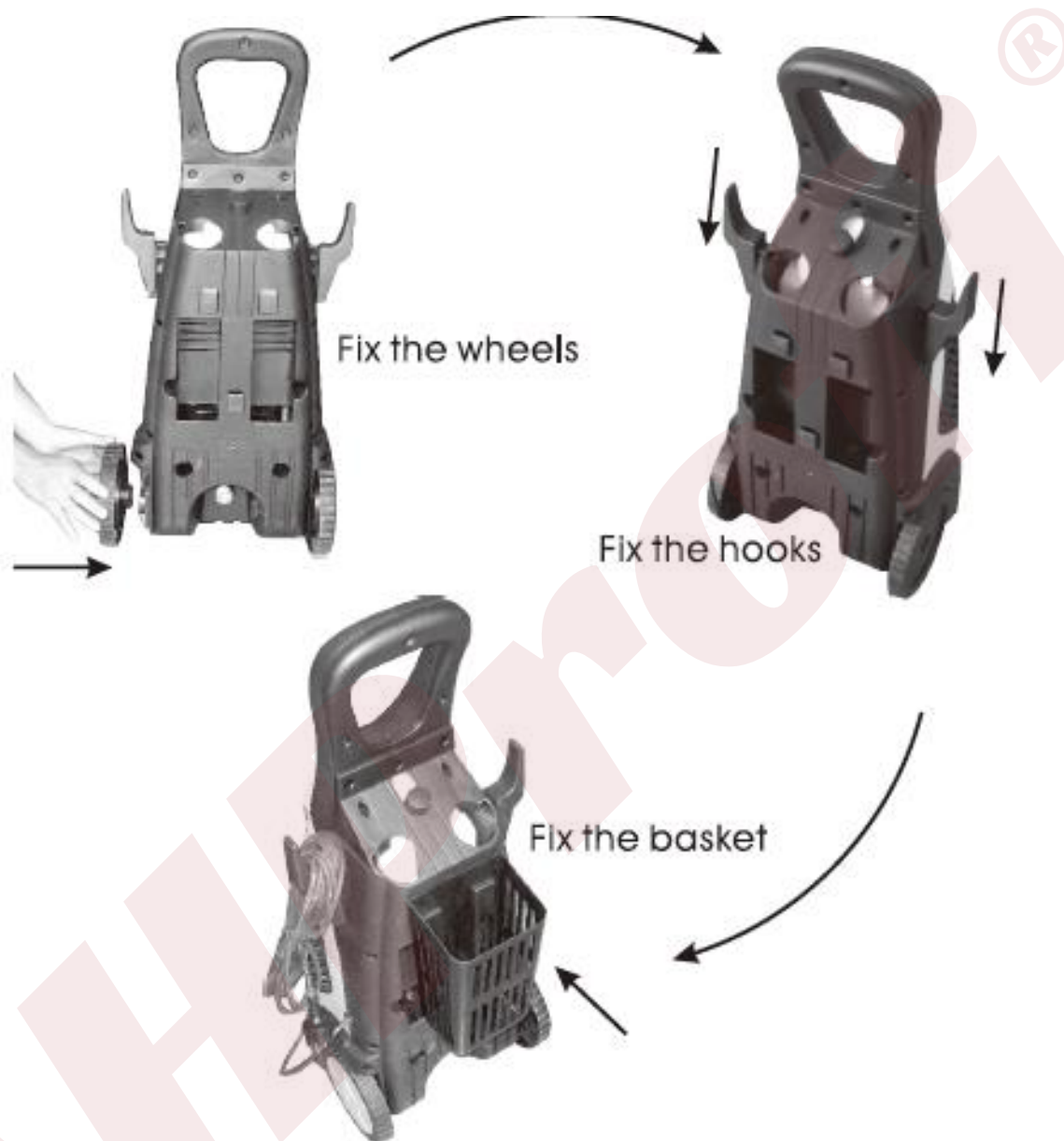
1. Postavte spotřebič
2. Zkontrolujte filtr uvnitř otvoru pro přívod vody, případně nečistoty očistěte
3. Přidejte čisticí prostředek, pokud chcete dosáhnout lepších výsledků čištění
4. Připojte příslušenství k zařízení (ujistěte se, že je vypnutá spoušť pistole)
5. Uvolněte vysokotlakou hadici, nekrúte ji
6. Připojte vodní pistoli k vysokotlaké hadici
7. Připojte vysokotlakou hadici k otvoru na výstupu vody
8. Připojte normální vodní hadici k otvoru pro vstup vody
9. Připojte další stranu hadice na normální vodu k hlavici
10. Nechte vodu vniknout, zapněte spoušť vodní pistole a vypusťte vzduch uvnitř spotřebiče.
11. Spuštění / zastavení spotřebiče: Zasuňte zástrčku, stiskněte tlačítko hlavního vypínače „I“, poté stisknutím spouště spusťte jednotku. Pokud uvolníte spoušť, jednotka se vypne.
12. Ujistěte se, že je spínač na spoušti otevřený (pokud spínač nepoužíváte, zajistěte jej na spoušti, viz položka 32 na schématu nastavitelné části trysky). Stiskněte spoušť, aby mohl být vzduch vytlačován přes čerpadlo a hadice. (Ujistěte se, že stříkací pistole by měla být při práci vypnutá méně než 3 minuty)
13. Po dokončení vypněte a vytáhněte zástrčku.
14. Toto zařízení je určeno k použití pouze v prostorách, které mají kapacitu provozního proudu > 100 A na fázi



## PODMÍNKY USKLADNĚNÍ

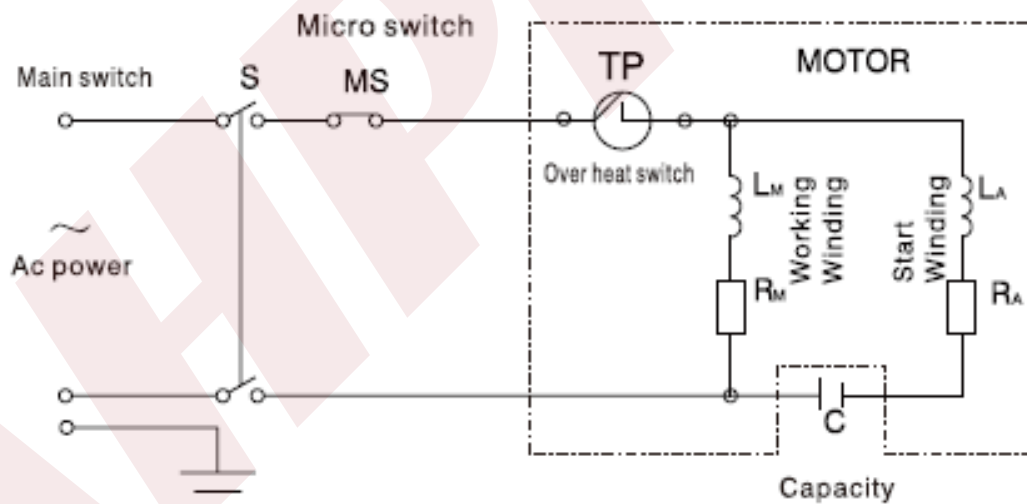
1. Teplotní rozsah pro použití tohoto spotřebiče je 0 ° C - 60 ° C
2. Tento spotřebič by měl být skladován v prostředí bez mrazu.

## SESTAVENÍ



Model	G840405
Průtok vody	7l/min.
Výkon motoru	2100W
Přípustný tlak	180bar
Jmenovitý tlak	120 bar
Napájecí napětí	220-240V – 50/60Hz
Otáčky motoru	2800 ot./min.
Maximální teplota vody	60 C
Délka tlakové hadice	5m
Hladina akustického tlaku	97dB (A)
Vibrace	1.606m/s <sup>2</sup>
Velikost nádrže na čisticí prostředek	1,75l

#### ELEKTRICKÉ SCHÉMA



## ŘEŠENÍ PROBLÉMŮ

PROBLÉM	PŘÍČINA	ŘEŠENÍ
Spotřebič nefunguje po zapnutí	Spoušť vodní pistole může být zavřená	Stiskněte spoušť
	Zástrčka není dobře připojena nebo je vadná elektrická zásuvka	Zkontrolujte zástrčku, zásuvku a pojistku
	Hlavní napětí je nedostatečné, nižší než minimální požadavek	Zkontrolujte, zda je napětí v síti dostatečné
Motor se náhle zastaví	Tepelný bezpečnostní spínač se vypnul kvůli přehřátí	Zkontrolujte, zda napětí v síti odpovídá specifikacím
		Vypněte přístroj a nechte jej několik minut vychladnout
Kolísavý tlak	Čerpadlo nasává vzduch	Zkontrolujte, zda jsou všechny napájecí přívody pevně utažené
	Ventily jsou špinavé, opotřebené nebo zaseknuté	Nechte opravit
	Opotřebená těsnění čerpadla	Nechte opravit
Čerpadlo nedosahuje potřebného tlaku	Filtr přívodu vody je ucpaný	Vyčistit
	Čerpadlo nasává vzduch z přípojek nebo hadic	Zkontrolujte, zda jsou všechny napájecí přívody pevně utažené
	Sací / výtlačné ventily jsou ucpané nebo opotřebené	Nechte opravit
	Pojistné ventily s nízkou pružinou	Nechte opravit
	Nesprávná nebo opotřebená tryska	Zkontrolujte, vyměňte nebo nechte opravit
Z čerpadla uniká voda	Opotřebená těsnění	Nechte opravit

- Tento spotřebič není určen k použití osobami (včetně dětí) se sníženými fyzickými, smyslovými nebo duševními schopnostmi nebo s nedostatkem nebo zkušenostmi a znalostmi, pokud na ně nebyl dohlížen nebo jim nebyl dán návod k použití spotřebiče osobou odpovědnou za jejich bezpečnost.
- Děti by měly být pod dohledem, aby bylo zajištěno, že si s přístrojem nebudou hrát.
- Pokud je napájecí kabel poškozen, musí být vyměněn výrobcem, jeho servisním zástupcem nebo podobně kvalifikovanou osobou, aby se předešlo nebezpečí.

### V případě potřeby reklamace prosím kontaktujte svého prodejce!

Dovozce: AHProfi s.r.o., Letkovská 38, 32600 Plzeň

Výrobce: NINGBO GENIN INDUSTRIAL PTE. LTD, 2 VENTURE DRIVE #11-31 VISION EXCHANGE SINGAPORE 608526