

# HOTECHÉ®

ITEM NO.

G840403(Y1.1.0 standard)

Vysokotlaká myčka 1400W



## **Obecná bezpečnostní pravidla**

- Tento stroj byl zkonstruován pro použití s čisticím prostředkem dodaným nebo doporučeným výrobcem. Použití jiných čisticích prostředků nebo chemikálií může nepříznivě ovlivnit bezpečnost stroje.
  - Nepoužívejte stroj v dosahu osob, pokud nenosí ochranný oděv.
  - Nebezpečí výbuchu. Nerozprašujte hořlavé kapaliny.
  - Vysokotlaká myčka by neměla být používána dětmi a netrénovaným personálem.
  - Odpojte zástrčku ze zásuvky během čištění, údržby a při výměně dílů, nebo přestavbě stroje na jinou funkci
  - Nevhodné prodlužovací kabely mohou být nebezpečné
  - Zajistěte, aby žádné výfukové emise nebyly v blízkosti přívodů vzduchu
  - Toto zařízení není určeno k použití dětmi nebo jinými osobami se sníženými fyzickými, smyslovými nebo mentálními schopnostmi, které jim neumožňují jeho bezpečné použití, bez dohledu způsobilé osoby. Je nutné dohlédnout na děti, aby si se zařízením nehrály.
  - Před spuštěním tohoto stroje jej pečlivě zkontrolujte, zda nevykazuje známky jakékoli závady. Pokud zjistíte jakékoli závady, nespouštějte stroj a kontaktujte distributora.
  - Izolace napájecího kabelu nesmí vykazovat jakékoli závady ani praskliny. Pokud je napájecí kabel poškozen, nechte jej vyměnit u autorizovaného distributora. Připojení přívodu elektrického proudu musí být provedeno kvalifikovaným elektrikářem podle normy IEC60364-1.
  - Elektrické připojení tohoto zařízení musí zahrnovat buď zařízení diferenciální ochrany, které přeruší napájení, pokud únik proudu do uzemnění překročí 30 mA po dobu 30 ms, nebo zařízení, které přeruší uzemňovací obvod.
  - Vysokotlaké trysky mohou být při nesprávném použití nebezpečné. Vysokotlakými tryskami nemiřte na jiné osoby, elektrická zařízení pod proudem ani na sebe. Vysokotlakými tryskami nečistěte oděv nebo obuv vlastní ani jiných osob.
  - Voda, která proteče přes zpětné ventily, je považována za nepitnou
  - Během čištění, údržby a výměny součástí musí být stroj odpojen od zdroje elektrické energie vytažením napájecího kabelu ze zásuvky.
- Vysokotlaké hadice, šroubení a spojky jsou důležité pro bezpečnost zařízení. Používejte pouze hadice, šroubení a spojky doporučené výrobcem.
- Zařízení nepoužívejte, pokud je poškozen napájecí kabel nebo důležité součásti zařízení, například vysokotlaké hadice nebo stříkácí pistole.

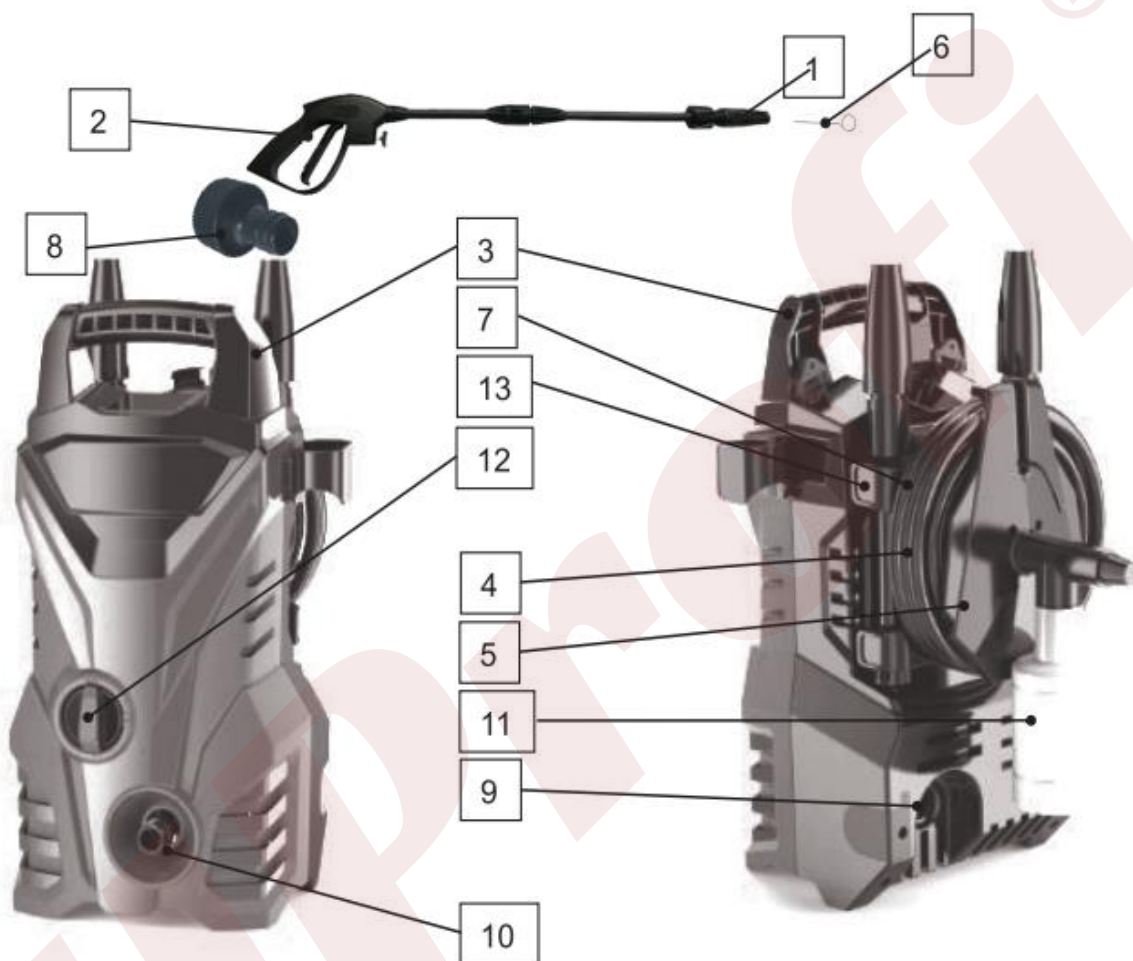
## **Další bezpečnostní pokyny**

- Při použití prodlužovacího kabelu musí být použita vidlice i zásuvka ve vodotěsném provedení.
- Nevhodné prodlužovací kabely mohou být nebezpečné.
- Nenechávejte spotřebič bez dozoru, pokud je v chodu
- Pokud se spotřebič pohybuje a používá, musí být v rovině
- Příklad musí být před použitím zkontrolován. Poškozené části musí být opraveny specialistou.

- Nedotýkejte se elektrické zástrčky ani zásuvky ve zdi mokřma rukama
- K přepravě stroje používejte rukojeť, je zakázáno tahat za napájecí kabel za účelem přemístění zařízení
- Při odpojování uchopte zástrčku, nikoli kabel
- Lze použít pouze napájecí kabel s gumovou izolací nebo ochranným krytem, zástrčku a hadici udržujte na suchém místě
- Aby se zabránilo maximálnímu provoznímu tlaku, měla by být výstupní hadice dlouhá nejméně 3 m.
- Nepoužívejte tlakový čistič v hořlavém prostředí
- Dejte pozor na sílu zpětného rázu a náhlý krouticí moment na sestavě postřikovače, která otevře pistoli
- Vždy noste ochranný oděv, rukavice a ochranné brýle. Je zakázáno používat stroj bosý, nebo s nošením sandálů.
- Ruku držte mimo proud vody a hadici
- Odražená voda je někdy také nebezpečná.
- Nesměřujte vodu do ohně nebo na horké zařízení. Horké částice a pára jsou nebezpečné.
- Spoušť stlačujte pouze rukou, nezasekávejte spoušť v poloze ON.
- Před odpojením vysokotlakých hadic nejprve vypněte stroj a poté stiskněte spoušť a držte, dokud v přístroji již nebude tlak
- Hadici neohýbejte, neotáčejte ani neskládejte
- Používejte pouze originální náhradní díly od výrobce
- Kolísavý nebo vysoký tlak vody ukazuje signál o vadě nebo akumulaci vápníku v hadici. V takovém případě stroj okamžitě vypněte.
- Nespouštějte zařízení bez obsahu vody, to by znamenalo poničení pistole
- Před spuštěním stroje zcela otevřete vodovodní kohoutek. Dávejte pozor, abyste hadici neohnuli.
- Pokud hadice nebo hadice stroje v zimě zamrznou, nepoužívejte je. Před uskladněním musí být voda ze stroje vypuštěna. Tlakový čistič vždy skladujte na bezpečném suchém místě, chráněném před mrazem
- Nepoužívejte zařízení na znečištěném místě
- Položte stroj na rovný povrch
- Mořská voda není vhodná pro použití v tomto stroji
- Spotřebič není vhodný pro dlouhodobé průmyslové použití
- Toto zařízení není určeno k použití osobami se sníženými fyzickými, smyslovými nebo schopnostmi nebo nedostatkem zkušeností a znalostí, pokud nebyly pod dohledem nebo nebyly poučeny o používání zařízení osobou odpovědnou za jejich bezpečnost.
- Děti by měly být pod dohledem, aby bylo zajištěno, že si nebudou hrát se zařízením.
- Pojistný ventil sníží tlak, pokud překročí předem nastavenou hodnotu. Stříkací pistole je vybavena pojistkou. Při aktivaci západky nelze stříkací pistoli použít.

- Teplotní čidlo chrání motor před přehřátím. Stroj se po několika minutách a ochlazení teplotního čidla znovu spustí.

### Příslušenství

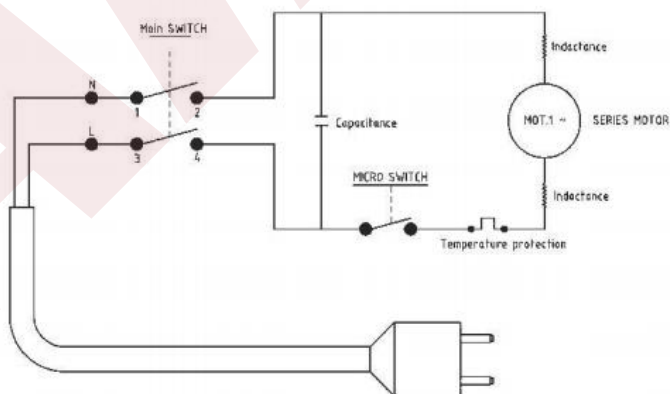


1. Stříkácí pistole	2. Rukojeť
3. Rukojeť	4. Kabel
5. Naviják na kabel	6. Jehla
7. Vysokotlaká hadice	8. Stříkácí nástavec
9. Vstup	10. Výstup
11. Myska na mýdlo	12. Přepínač
13. Plastový úchyt	

## Technické data

Strojový kód	G840403
Jmenovitý tlak	7.0 MPa
Přípustný tlak	10.5 MPa
Přívod	0.3 MPa
Jmenovitý průtok	5.0 l/min
Max. tok	7.2 l/min
Jmenovité napětí	230-240V
Jmenovitá frekvence	50Hz
Jmenovitý příkon	1400W
Stupeň ochrany	IPX5
Třída ochrany	II
Úroveň akustického výkonu	98 dB(A)
Hladina akustického tlaku	80 +-3 dB(A)
Akcelerace	1.0 +- 0.15 m2/s2
Teplota vody	40 C
Hmotnost	5,6KGs

## Elektrický diagram



## Montáž

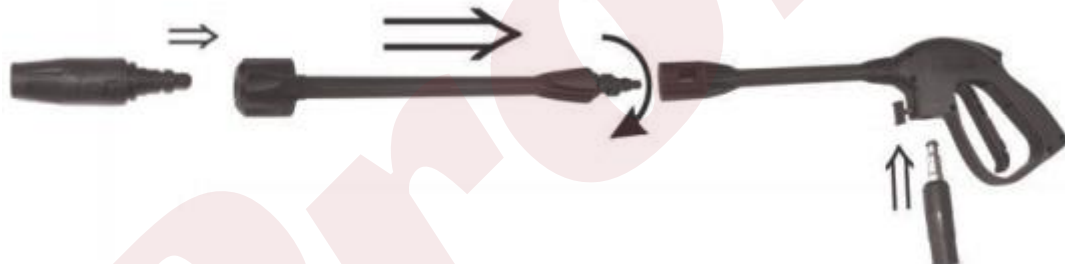
### **Připojení vysokotlaké hadice**

Připojte tlakovou hadici k výstupu stroje, ujistěte se, že je pevně připojena



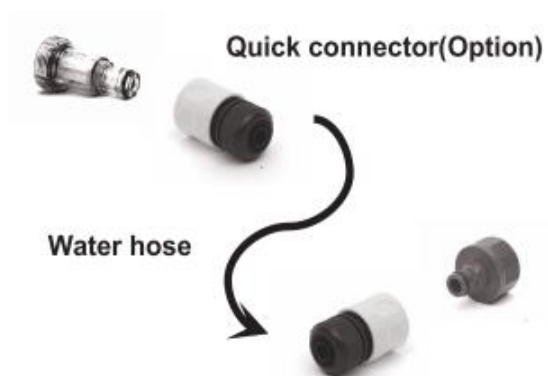
### **Připojení nástroje**

Otočte kopí pistole ve směru hodinových ručiček, dokud nezapadne na místo. Připojte hadici k pažbě pistole. Zkontrolujte, zda je těsnicí kroužek správně usazen



### **Připojení přívodní hadice**

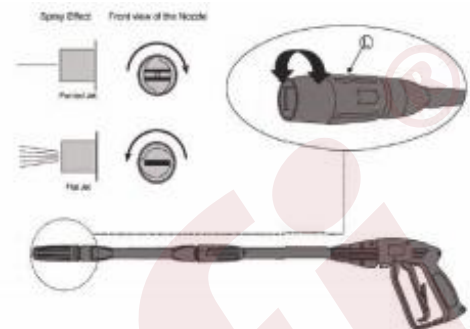
1. Připojení vodní hadice k přívodu, ujistěte se, že je pevně připojena. V tuto chvíli stroj nezapínejte.
2. Zapněte kohoutek a ujistěte se, že tlak vstupní vody je mezi 0,01 MPa a 0,3 MPa.
3. Stiskněte spoušť, dokud nebude ze stroje vytlačen veškerý vzduch a z pistole neteče voda. To znamená, že čerpadlo je nyní plné vody.
4. Poté můžete přepínač zapnout.



Picture 3

## Provoz hadice

Úhel stříkání lze upravit. Úhel postřiku lze měnit od přímého, po otáčením trysky.

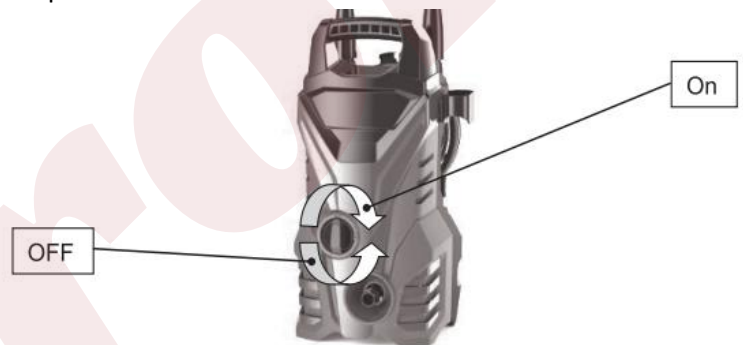


## Vypnutí spotřebiče

Vypněte přívod vody z kohoutku. Stisknutím spouště snížíte tlak ve spotřebiči.

Vytáhněte přívodní hadici vody a poté nechte stroj několik sekund běžet, aby vypustil vodu z čerpadla v čerpadle.

Vypněte spotřebič a vytáhněte zástrčku ze zásuvky. Odpojte tlakovou hadici. Chcete-li vypustit zbytkovou vodu, zvedněte tryskovou pistoli a stiskněte spoušť.



## Uživatelská údržba a opravy

- Před prováděním údržby odpojte zařízení od elektrické sítě
- Vypněte přívod vody z kohoutku a stisknutím spouště vypustíte tlak
- Pravidelně promazávejte upevnění pomocí mazacího oleje
- Pokud tlak vody není stálý, nebo příliš vysoký, ukazuje to signál vadné hadice nebo akumulace vápníku v trysce
- Ihned vypněte stroj
- Pomocí čističe trysek očistěte hadici a filtr přívodu vody
- Vyměňte vadný filtr
- Ujistěte se, že je stroj čistý a v případě potřeby vyčistěte součásti.
- Postupujte podle pokynů pro různé části. Zásunovací kruhové matice se používají k připojení pistole, hadice a dalších částí.
- Těsnění spojů s maticí nesmí být poškozeno
- Otočte nádrž na čisticí prostředek a připevněte ji k pěnové trysce.
- Připojte pěnovou trysku k tryskové pistoli
- Zapněte vstup čisticího prostředku do stroje o 1%. Varování: Používejte pouze čisticí prostředek dodaný výrobcem, nebo jeho poprodejním servisem.
- Udržujte spotřebič v bezpečí a pečlivě jej skladujte na bezpečném a suchém místě. Ukládejte stroj vždy mimo dosah dětí.
- Neskladujte při teplotách pod bodem mrazu
- Pokud zařízení nefunguje správně, vypněte napájení

## Odstraňování poruch

Před prováděním údržby nebo kontrolou vždy zařízení odpojte od přívodu elektrické energie. Před kontaktováním servisního centra zkontrolujte následující příznaky závad, abyste předešli zbytečným nedorozuměním:

<b>Problém</b>	<b>Příčina</b>	<b>Řešení</b>
Stroj nezačne pracovat.	1. žádné napájení 2. vadné napájení 3. pojistný kroužek čerpadla je příliš těsný	1. kontaktujte poprodejní servis
Nevychází dostatek vody, nerovnoměrný pracovní tlak	1. filtr je zablokovaný 2. přívodní připojení není dobré 3. ventil je zablokovaný 4. výstupní tryska není hladká	1. vyčistěte filtr 2. zkontrolujte připojení, utáhněte těsnění. Zkontrolujte, zda není hadice ucpaná, nebo zda není dostatek vody na vstupu. 3. vyčistěte ventil a znovu jej namontujte 4. kontaktujte poprodejní servis
Voda vytékající z čerpadla	pokud unikne více vody, může dojít k opotřebení těsnění.	1. kontaktujte poprodejní servis
Motor se náhle zastaví	Regulace tlaku funguje. Tepelná ochrana mohla vypnout motor, aby se zabránilo přehřátí	1. Zkontrolujte, zda není ucpaná výstupní tryska. Vyčistěte trysku a vypněte čistič. 2. Nechejte stroj několik minut vychladnout 3. kontaktujte poprodejní servis

## Inspekce a údržba

Z bezpečnostních důvodů se ujistěte, že je spotřebič čištěn 1x za tři měsíce. Před zahájením práce zkontrolujte filtr a trysku, zda zde nejsou nečistoty. Po práci se ujistěte, že v čerpadle a hadici není voda.

Pokud je třeba výrobek v záruční době opravit, vraťte jej prosím do obchodu. Chcete-li opravu, nebo získat náhradu, musíte poskytnout osvědčení o nákupu.

Před zabalením. Spotřebič by měl být vyčištěn, poté použit uzavřený obal, obal by měl být pevný. Přístroj skladujte v suchu.

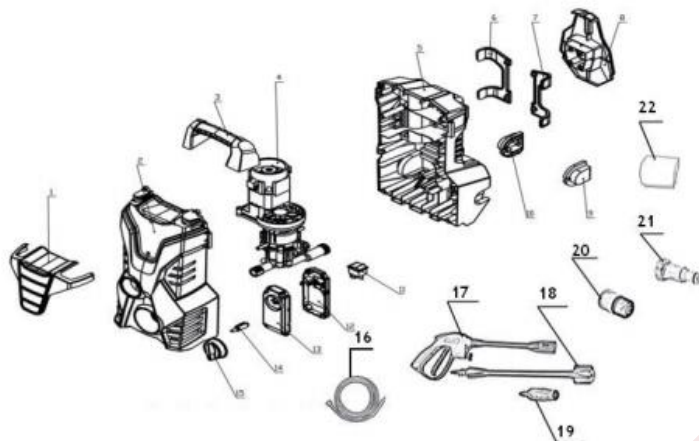
Z důvodu bezpečnosti přepravy by měl spotřebič splňovat požadavky ISTA.



### **Význam přeškrtnuté popelnice na kolečkách:**

Neodhazujte elektrické spotřebiče do netříděného komunálního odpadu, použijte zařízení pro tříděný sběr.





### Seznam součástí

	Název	Ks
1	Dekorační pouzdro	1
2	Horní kryt	1
3	Rukojeť	1
4	Motor čerpadla	1
5	Spodní kryt	1
6	Ozvučnice pravého kabelového bubnu	1
7	Ozvučnice levého kabelového bubnu	1
8	Kabelový buben	1
9	Krycí deska l. kola	1
10	Krycí deska p. kola	1
11	Přepínač	1
12	Kryt spínací skříňky	1
13	Spínací skříňka	1
14	Spínací kloub	1
15	Přepínač	1
16	Vysokotlaká trubice	1
17	Stříkací pistole	1
18	Pistole	1
19	Rozprašovací tryska	1
20	HPC konektor	1
21	Spoj přívodu vody	1
22	Hák	1

**V případě potřeby reklamace prosím kontaktujte svého prodejce!**

Dovozce: AHProfi s.r.o., Letkovská 38, 32600 Plzeň

Výrobce: NINGBO GENIN INDUSTRIAL PTE. LTD, 2 VENTURE DRIVE #11-31 VISION EXCHANGE SINGAPORE 608526