

Pneumatická mečová pila (ocaska)



Specifikace

Počet kmitů za minutu	9000
Délka řezu	3/8"
Délka	9-1/4"
Přívod vzduchu	1/4"-18 NPT
Maximální tlak vzduchu	90 PSI
Spotřeba vzduchu	170L/ min
Hmotnost	1-3/16 Lbs.

Uložte si tuto příručku

Tato příručka se Vám bude hodit pro bezpečnostní varování a bezpečnostní opatření, montážní pokyny, postupy pro obsluhu a údržbu, seznam dílů a diagram. S touto příručkou si uchovejte fakturu. Napište číslo faktury na vnitřní stranu obálky. Manuál a fakturu uschovejte na bezpečném a suchém místě pro budoucí použití.

Bezpečnostní upozornění a opatření

VAROVÁNÍ: Při používání náradí je třeba vždy dodržovat základní bezpečnostní opatření, aby se snížilo riziko zranění osob a poškození zařízení.

Před použitím tohoto nástroje si přečtěte všechny pokyny!

1. Udržujte pracovní prostor čistý. Práce na přeplněných místech může vést ke zranění.
2. Dodržujte pracovní podmínky. Nepoužívejte stroje ani elektrické nářadí ve vlhkém nebo mokřém prostředí. Nevystavujte ho dešti. Udržujte pracovní prostor dobře osvětlený. Nepoužívejte elektricky poháněné nástroje v přítomnosti hořlavých plynů nebo kapalin.
3. Uchovávejte mimo dosah dětí. Poblíž pracovního prostoru se nesmí pohybovat děti. Nenechávejte je zacházet se stroji, nástroji, prodlužovacími kabely nebo vzduchovými hadicemi.
4. Důkladně uložte nečinné zařízení. Pokud se nářadí nepoužívá, musí být skladováno na suchém místě, aby se zabránilo korozi. Nářadí vždy uzamkněte a uchovávejte mimo dosah dětí.
5. Použijte správný nástroj pro danou úlohu. Nepoužívejte malý nástroj nebo přídatné zařízení k práci většího průmyslového nástroje. Existují určité aplikace, pro které byl tento nástroj navržen. Vykoná práci lépe a bezpečněji, rychlostí, pro kterou byla určena. Tento nástroj neupravujte a nepoužívejte jej k účelu, pro který nebyl určen.
6. Správně se oblečte. Nenoste volné oblečení nebo šperky, protože mohou být zachyceny v pohyblivých částech. Při práci se doporučují ochranné, elektricky nevodivé oděvy a protiskluzová obuv. Noste pokrývku na dlouhé vlasy.
7. Používejte ochranu očí a uší. Vždy používejte ochranné brýle. Pokud při práci vytváříte kovové piliny nebo štěrky, používejte celoobličejový štít. Při práci s kovem, dřevem, chemickým prachem a mlhou používejte protiprachovou masku.
8. Nepřeceňujte se. Vždy udržujte správnou polohu a rovnováhu. Nesahejte přes nebo do běžícího stroje nebo vzduchové hadice.

9. Pečlivě uchovávejte nástroje. Udržujte nářadí čisté pro lepší a bezpečnější výkon. Postupujte podle pokynů pro mazání a výměnu příslušenství. Kabely nástrojů a vzduchové hadice pravidelně kontrolujte, a pokud jsou poškozené, nechte je opravit kvalifikovaným technikem. Rukojeti musí být neustále udržovány čisté, suché, bez oleje a mastnoty.
10. Odpojte přívod vzduchu. Pokud nástroj nepoužíváte, nebo když měníte nože, odpojte vzduchovou hadici.
11. Vyjměte nastavovací klíče. Před zapnutím zkontrolujte, zda jsou všechny klíče vyjmuty z pracovní plochy nástroje nebo stroje.
12. Vyvarujte se neúmyslnému spuštění. Ujistěte, že je spoušť (13) ve vypnuté poloze, před tím, než zapojíte nástroj. Za spoušť (13) nepřenášejte žádný nástroj, ať už je zapojená nebo ne.
13. Buďte ve střehu. Sledujte, co děláte, používejte zdravý rozum. Pokud jste unaveni, nepoužívejte žádný nástroj.
14. Zkontrolujte poškozené díly. Před použitím jakéhokoli nástroje by měla být jakákoli část, která se jeví jako poškozená, pečlivě zkontrolována, aby se zajistilo, že bude správně pracovat a vykonávat zamýšlenou funkci. Zkontrolujte zarovnání a vázání pohyblivých částí, jakékoli rozbité části nebo montážní přípravky a jakékoli další podmínky, které mohou ovlivnit správnou funkci. Jakákoli část, která je poškozená by měla být řádně opravena nebo vyměněna kvalifikovaným technikem. Nepoužívejte nástroj, pokud se spoušť správně nezapíná a nevypíná.
15. Ochraňujte před úrazem elektrickým proudem. Zabraňte kontaktu těla s uzemněnými povrchy, jako jsou potrubí, radiátory, sporáky a kryty chladniček.
16. Náhradní díly a příslušenství. Při údržbě používejte pouze identické náhradní díly. Používání jakýchkoli jiných částí zruší záruku. Používejte pouze příslušenství určené k použití s tímto nástrojem.
17. Nepoužívejte nářadí, pokud jste pod vlivem alkoholu nebo drog. Přečtěte si výstražné štítky, pokud užíváte léky na předpis, abyste zjistili, zda vaše pozornost nebo reflexy nejsou při užívání léků narušeny. V případě pochybností nepoužívejte nářadí.
18. Používejte prodlužovací kabel správného typu a velikosti. Pokud je vyžadován prodlužovací kabel, musí mít správnou velikost a typ, aby mohl do kompresoru dodávat správný proud bez zahřívání. V opačném případě by se prodlužovací kabel mohl roztavit a vznítit se nebo způsobit elektrické poškození nástroje. Zkontrolujte také kabel vašeho vzduchového kompresoru, jestli je vhodný k použití.
19. Údržba. Kvůli vaší bezpečnosti by měla být údržba prováděna pravidelně kvalifikovaným technikem.
20. Používejte pouze stlačený vzduch. Jako zdroj energie nikdy nepoužívejte hořlavý plyn.
21. Nikdy nepoužívejte tuto pneumatickou pilu bez ochranného krytu nože.

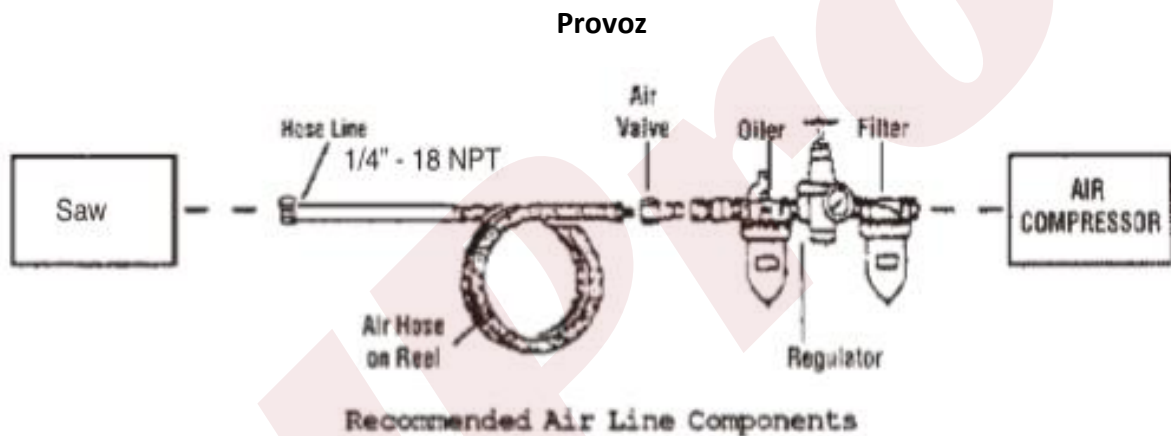
Poznámka: Výkon kompresoru (pokud je napájen síťovým napětím) se může lišit v závislosti na změnách napětí v místní síti. Použití prodlužovacího kabelu může také ovlivnit výkon nástroje.

Varování: Varování, upozornění a pokyny v této příručce nemusí zahrnovat všechny možné podmínky a situace, které se mohou vyskytnout. Provozovatel si musí uvědomit, že zdravý rozum a opatrnost jsou faktory, které nelze zabudovat do této příručky, ale musí je poskytnout provozovatel.

Varování: Některý prach vytvořený broušením, řezáním, vrtáním a jinými průmyslovými činnostmi obsahuje chemikálie, o kterých je známo, že způsobují rakovinu, vrozené vady, nebo jiné zdravotní potíže. Některé příklady těchto chemikálií jsou:

- Olovo z olověných barev
- Krystalický oxid křemičitý z cihel a cementu nebo jiných výrobků na zdivo
- Arsen a chrom z chemicky ošetřeného řeziva

Riziko u vás se liší podle toho, jak často vykonáváte práci s danými chemikáliemi. Chcete-li snížit riziko onemocnění, pracujte v dobře větraném prostoru a pracujte se schválenými bezpečnostními zařízeními, jako jsou například ochranné masky proti prachu, které jsou speciálně navrženy k odfiltrování mikroskopických částic.



Pro nejlepší výkon byste měli zabudovat olejničku, regulátor a vložený filtr, jak je uvedeno na obrázku výše.

1. Budete si muset připravit vzduchový konektor 1/4" – 18 (prodává se samostatně) pro připojení k přívodu vzduchu na pile. Nejprve ucpěte (zabalte) vzduchový konektor 1/4" (není součástí objednávky) těsnicí páskou s trubkovým závitem před tím napojeným do přívodu vzduchu (9). Připojte hadici ze zdroje vzduchu 3/8" k pile.
Poznámka: Pokud nepoužíváte automatický olejový systém, nakapejte do stroje před úkonem několik kapek pneumatického oleje. Po každé hodině přidejte pár kapek navíc.
2. Nastavte tlak vzduchu na kompresoru na 90 PSI. Nepřekračujte maximální tlak vzduchu 90 PSI.

Provoz (pokračování)

(1. Část)



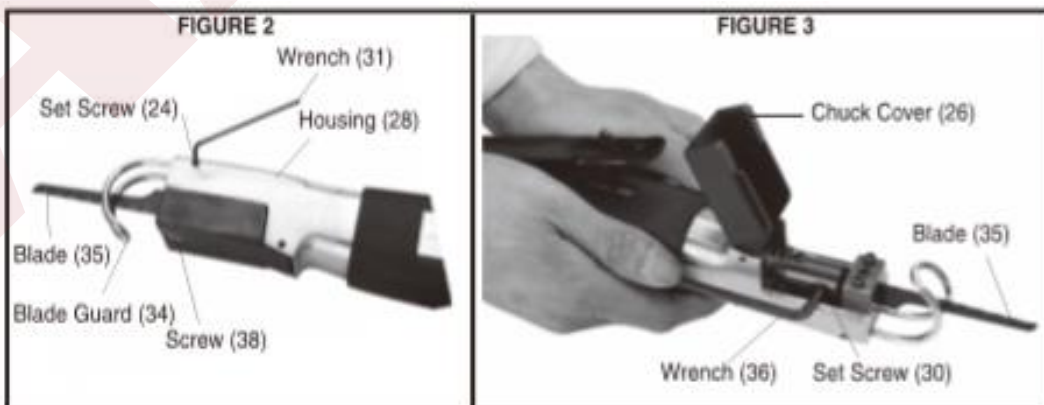
Upevňování nebo vyměňování nožů

Varování! Před upevňováním nebo vyměňováním nožů vždy odpojte pilu od zdroje vzduchu. Po odpojení pily od vzduchového kompresoru se může v obvodu pily nacházet zbytkový tlak vzduchu dostatečný pro aktivaci pily. Pilu vždy umístěte bezpečně a spoušť (13) opakovaně aktivujte, abyste zajistili, že se v pile nenachází žádný zbytkový vzduch.

Viz Obrázky 2 a 3 níže a montážní výkres.

1. Při výměně nožů (35) může být kryt nože (34) odstraněn, ale během provozu musí být vždy připevněn. Použití pily bez ochrany nože (34) může mít za následek vážné zranění. Chcete-li odstranit kryt nože (34), povolte a vyměňte 2 šrouby (24). Při výměně čepele nože (34) ji vložte do otvoru a utáhněte šrouby (24).
2. Chcete-li vyměnit nože (35), nejprve sejměte kryt sklíčidla (26) odstraněním šroubu (38). Po výměně vraťte kryt sklíčidla (26).
3. Povolte oba šrouby (30), dokud nebude možné vyjmout čepel (35). Vyměňte čepel (35) a utáhněte šrouby (30). Nasadte kryt sklíčidla (26) a opatrně utáhněte šroub (38). Šroub (38) příliš neutahujte, jinak byste mohli poškodit plastový kryt sklíčidla (26).

Poznámka: Nikdy nepoužívejte tupé, ohnuté nebo prasklé nože.



Provoz (pokračování)

Používání pily

Poznámka: Při řezání nikdy netlačte na pilu. Při velkém vyvíjení síly na pilu se může zkrátit řez, snížit účinnost řezání nebo případně zlomit nůž.

Poznámka: Pilu vždy obsluhujte oběma rukama. Jednou rukou držte horní část pouzdra (28) a druhou rukou držte spodní pouzdro (28) a páku plynu (13). Pokud nepoužijete obě ruce, může to způsobit, že pila bude vibrovat mimo vaši kontrolu a způsobí vážné zranění.

Varování! Tato pila může být použita pro řezání mědi, oceli, hliníku a plastů. Při řezání touto pilou nepřekračujte maximální tloušťku 16 mm. Mohlo by dojít k vážnému zranění a poškození nářadí.

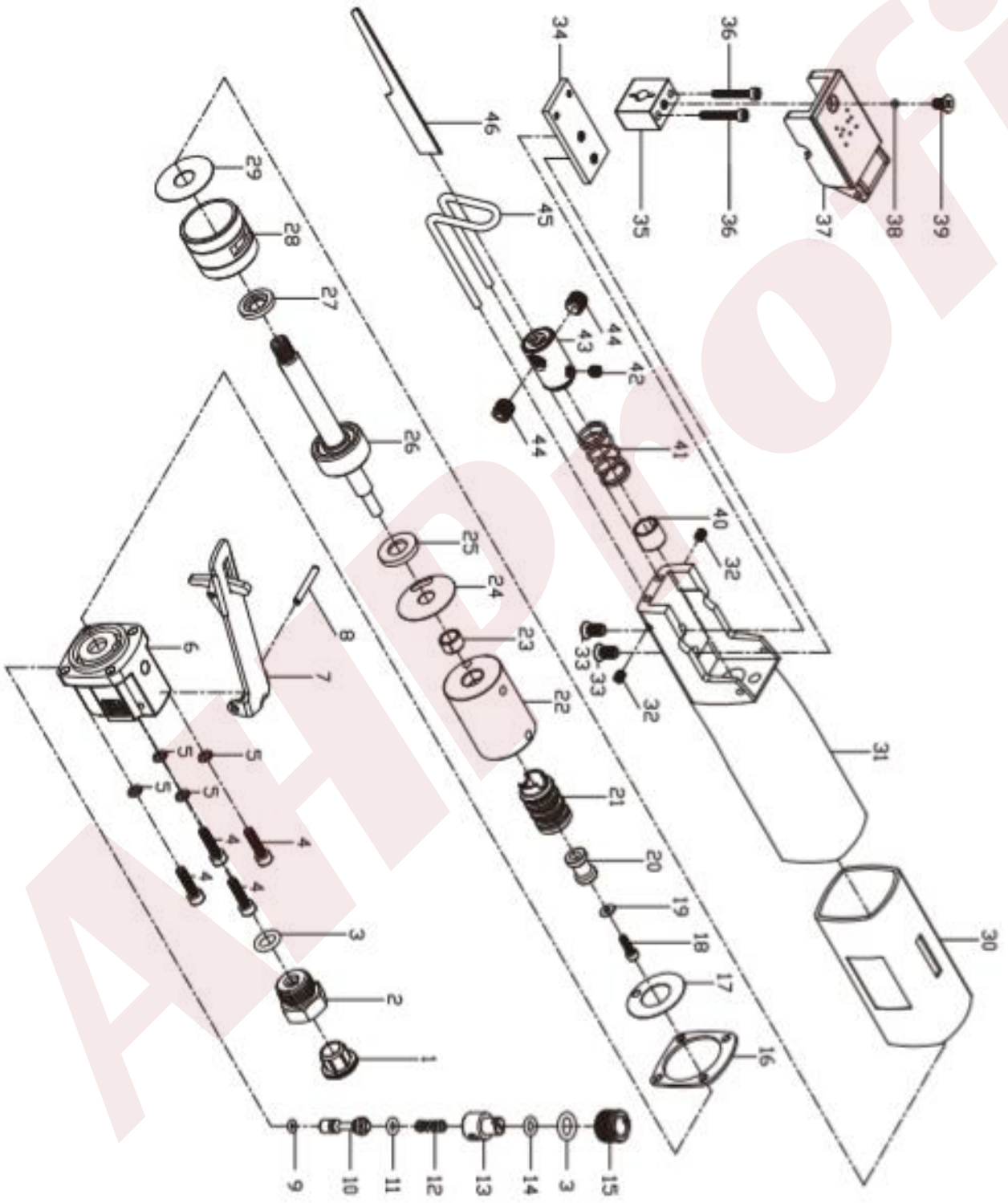
Varování! Před každým použitím zkontrolujte pilovou čepel (35). Nepoužívejte prasklý, ohnutý nebo zlomený nůž (35).

1. Bezpečně upevněte obrobek na pracovní stůl.
2. Řiďte se pokyny na předchozích stranách a připojte pilu k hadici zdroje vzduchu.
3. Zatlačte pojistku spouště dopředu (viz obrázek 1) a zatáhněte páku spouště (13).
4. Přiložte pilu na obrobek pro začátek řezání. Netlačte na obrobek příliš velkou silou.
5. Po dokončení práce uvolněte páku plynu (13) a odpojte pilu od zdroje vzduchu.

Po odpojení pily se v jejím obvodu může stále naházet zbytkový vzduch, který by mohl pilu spustit, opakovaně aktivujte pilu, abyste se ujistili, že se pila nezapne, a že se v ní nenachází žádný zbytek vzduchu.

Údržba

1. Po každém použití otřete pilu hadříkem.
2. Ujistěte se, že jak pouzdro, které drží nože (35), tak i přívod vzduchu (9), jsou bez nečistot.
3. Pravidelně nanášejte na otočný bod spouště (13) trošku oleje. Viz obrázek 1.
4. Před každým použitím zkontrolujte čepel (35), zda je bezpečně připevněna na svém místě. Pokud je potřeba, utáhněte šrouby (30).
5. Před každým použitím se ujistěte, že je kryt nože (34) pevně na svém místě. V případě potřeby ho dotáhněte.



No.	Part No.	Part Name	Qty	No.	Part No.	Part Name	Qty
1	FS14PVC	Dust Plug	1	41	11130015	Spring	1
2	1113016	Screw	1	42	LSJD5-4-45#	Screw	1
3	P802-204	O-Ring	2	43	11130014	Chuck	1
4	LSN6J4-16-45#	Screw	4	44	LSJD8-8-45#	Screw	2
5	DP605-4-102-65TW	Gasket	4	45	111305	Hook	1
6	1113011	Back Cover	1	46	1113JP18	Saw Blade	1
7	111307	Trigger	1				
8	TX3*22	Pin	1				
9	P209-1055	O-Ring	1				
10	1113012	Pin	1				
11	P4-2	O-Ring	1				
12	1113015	Spring	1				
13	1113013	Adjust Cover	1				
14	P5-2	O-Ring	1				
15	1113014	Adjust Nut	1				
16	111304	Gasket	1				
17	11130010	Cardboard	1				
18	LSN6J-3-10-45#	Screw	1				
19	DP703-3-305-A3	Gasket	1				
20	1113006	Round Bar Cover	1				
21	1113007	Reversing Valve	1				
22	1113005	Reversing Cover	1				
23	1113008	Oil Sleeve	1				
24	11130012	Cardboard	1				
25	1113004	Gasket	1				
26	1113002S	Round Bar	1				
27	1113003	Gasket	1				
28	1113009	Cylinder	1				
29	11130011	Cardboard	1				
30	111308	Protect Jacket	1				
31	1113001	Body	1				
32	LSJD4-5-45#	Screw	2				
33	LSSPJ5-8	Screw	2				
34	111302	Pressing Plate	1				
35	111303	Saw Frame	1				
36	LSN6J-3-22-45#	Screw	2				
37	111306	Protect Cover	1				
38	P3-1	O-Ring	1				
39	LSSPJ4-8	Screw	1				
40	11130013	Oil Sleeve	1				

V případě potřeby reklamace prosím kontaktujte svého prodejce!

Dovozce: AHProfi s.r.o., Letkovská 38 32600

Výrobce: NINGBO GENIN INDUSTRIAL PTE. LTD, 2 VENTURE DRIVE #11-31 VISION EXCHANGE SINGAPORE 608526