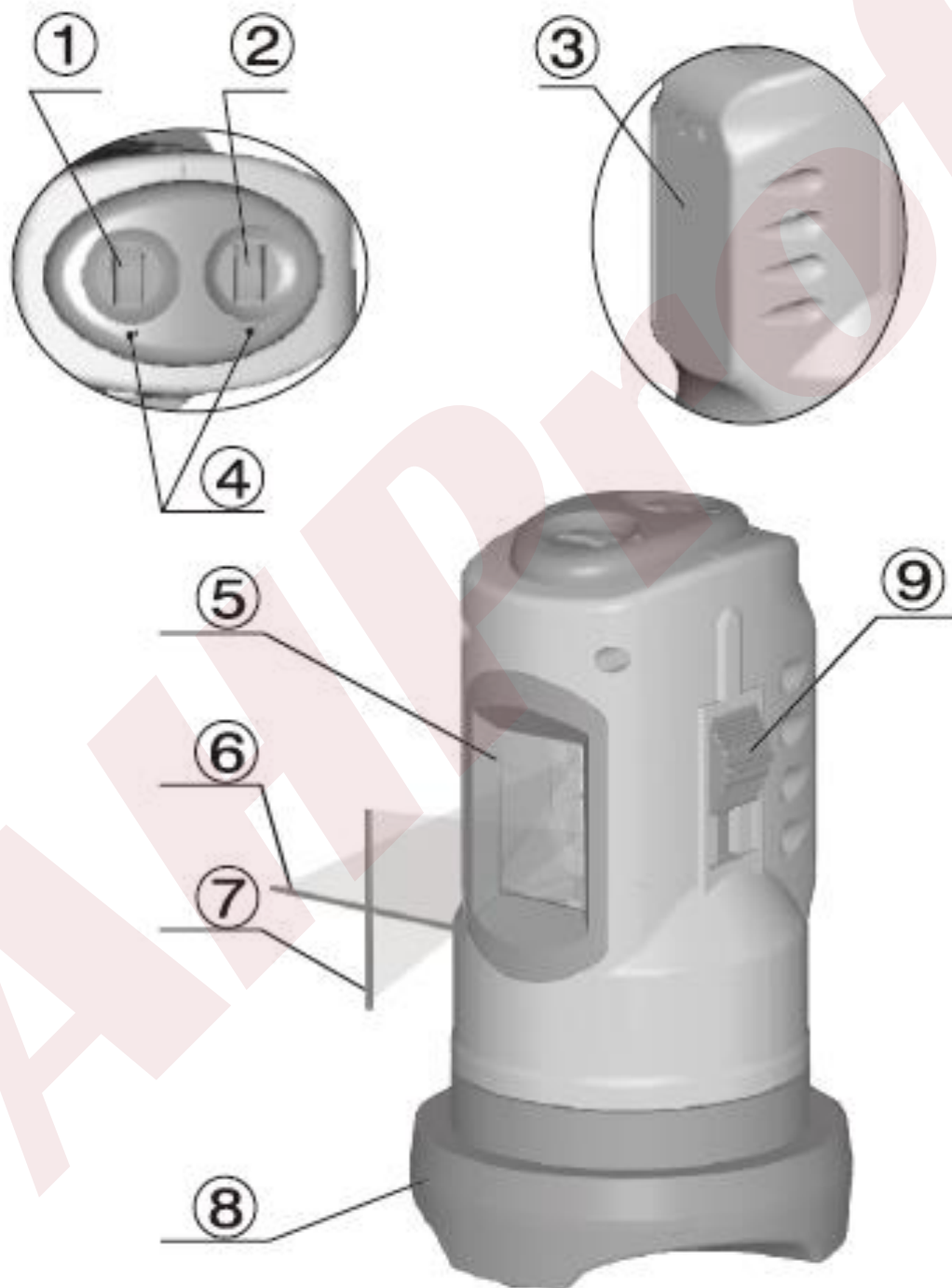


## Samonivelační křížový laser se stojanem



## POUŽITÍ

Děkujeme vám za vaši důvěru a výběr. Nástroj je efektivní a praktický, což vám ušetří spoustu ručních prací. Je široce používán v interiérových dekoracích a projektech.



## TECHNICKÉ ÚDAJE

Horizontální přesnost: + 1 mm/m

Vertikální přesnost: +1 mm/m

Vlnová délka laseru: 650 nm

Výkon laseru: 5mW

Samonivelační rozsah: 3

Napájení: 2 baterie LR6 (AA)

Provozní vzdálenost: 8m

## PROVOZ

Díky samonivelační technologii můžete tento nástroj používat velmi snadno. Hlavní kroky jsou následující:

Otevřete kryt baterie, vložte dvě baterie LR6 (AA). Odemkněte zámek.

Zapněte přepínač vodorovné nebo svislé čáry, můžete snadno provést požadovaná měření.

Na základně nástroje je stativ se závitem M16. Můžete jej použít se stativem nebo na povrchu nezávisle.

Po použití zamkněte samonivelační zařízení.



## ÚDRŽBA

Přístroj používá baterie LR6 (AA). Pokud jej nebudete delší dobu používat, vyjměte prosím baterie, aby nedošlo k úniku, což by zařízení poškodilo.

Když laserový jas ztmavne, je třeba baterie vyměnit. Staré baterie zlikvidujte řádně.

Udržujte přístroj čistý. K čištění můžete použít mírně mokré měkký hadřík. Organická kapalina je zakázána.

## PODMÍNKY PRO PRACOVNÍ PROSTŘEDÍ

Přístroj je určen především pro použití v interiéru, laserový paprsek je viditelný při 5 m za denního světla a 100 m za tmy v noci.

## POKYNY PRO ČIŠTĚNÍ A ODSTRAŇOVÁNÍ ODPADU

Z důvodu ochrany životního prostředí prosím zlikvidujte baterie, pokud již nejsou funkční.

## VÝMĚNA BATERIÍ

Sejměte kryt rukou ze zadní strany. Potom vyjměte baterii a vyměňte ji, ujistěte se, že je dodržena správná poloha polaritty.

## UPOZORNĚNÍ

- 1) Laserové ukazovátko není hračka a nemělo by se dostat do rukou dětí. Nesprávné použití tohoto spotřebiče může vést k nenapravitelným zraněním očí.
- 2) Jakékoli nastavení ke zvýšení výkonu laseru je zakázáno. Jakákoli odpovědnost za škody způsobené nedodržením těchto bezpečnostních pokynů bude odmítnuta.
- 3) Pokud používáte laserové ukazovátko, nemiřte laserovým paprskem na osoby a / nebo odrazivé povrchy. I laserový paprsek nižší intenzity může způsobit poškození očí.
- 4) Laserové ukazovátko neobsahuje žádné součásti údržby. Neotvírejte kryt, jinak záruka zaniká.
- 5) Nikdy se nedívejte přímo do laserového paprsku. Uzavřené brýle slouží pouze pro zesílení kontrastu, aby se zlepšila neviditelnost laserového paprsku. Laserový paprsek může způsobit trvalé poškození očí. Nemiřte laserovým paprskem na osoby ani na Reflexní plochy.

Nedívejte se přímo na laserový paprsek, který poškozuje vaše oči.

Uchovávejte jej mimo dosah dětí.

Zvláštní upozornění: Po použití samonivelační zařízení uzamkněte



**V případě nutnosti reklamace, nebo dalších dotazů prosím kontaktujte prodejce.**