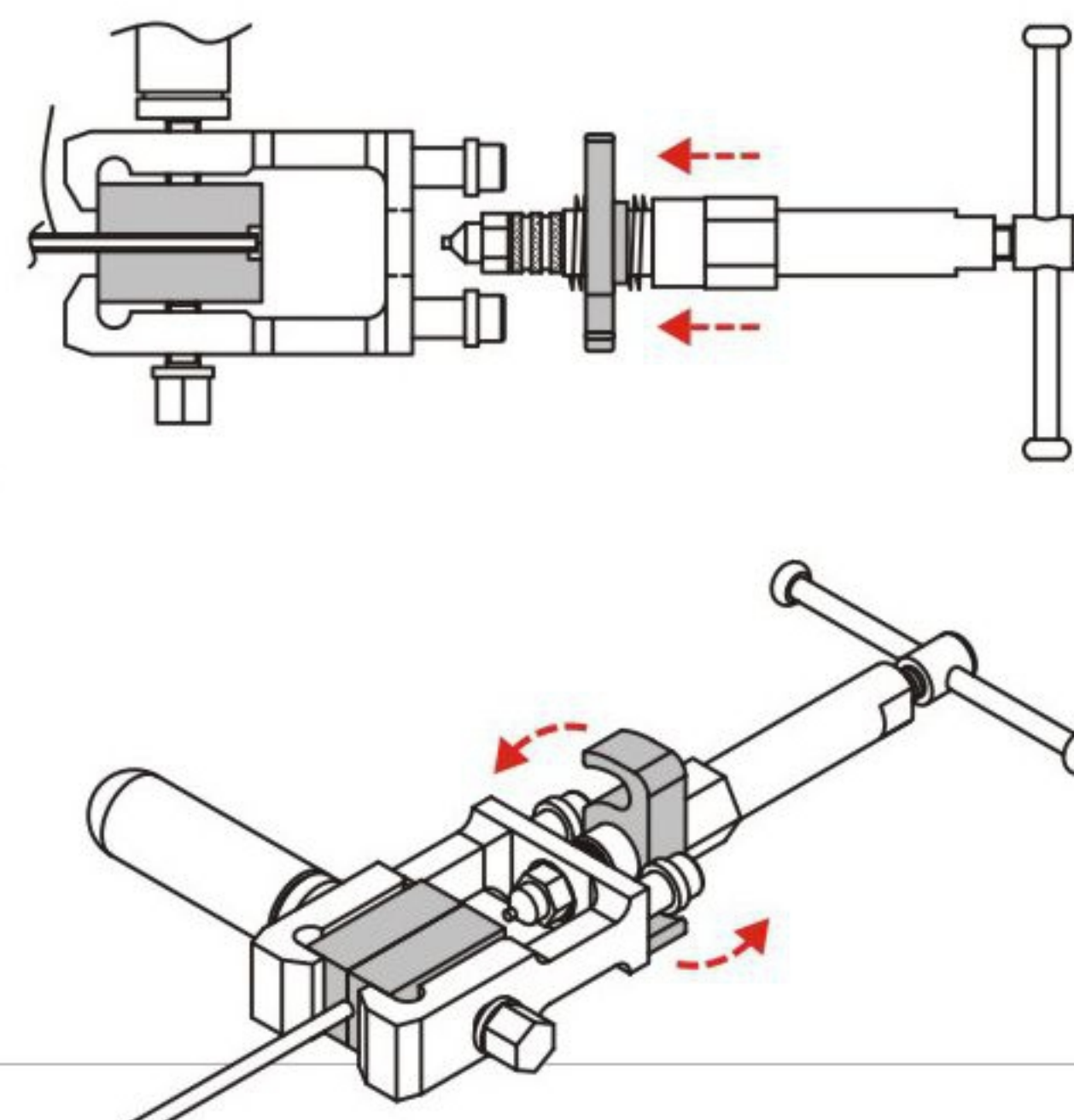


# PERTLOVACÍ SADA HL1307

Patentovaná konstrukce, pro rychlou a kvalitní úpravu brzdových trubiček na vozidlech s jednoduchostí. Unikátní hydraulická jednotka poskytuje maximální možný výkon pro dokonalé pertlování.

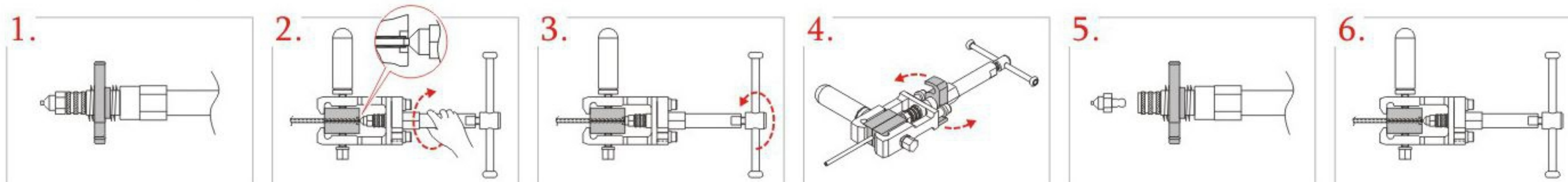
Unikátní pertlovací sada je navržena přesně tak, aby ušetřila Váš čas, peníze i nervy. Produkuje SAE nebo DIN, pro jednoduché nebo dvojité pertlování při průměru trubek 4.75 mm, 5 mm a 6mm.



## FUNKCE:

- Rychloupínač pro kvalitní zapojení razníku.
- Patentovaný rychlý S posuvník s hydraulickým pístem pro rychlou montáž.
- Přesný odlitek těla zaručuje maximální pevnost.
- Dokonale vytvarovaná rukojeť pro maximální komfort.

## Snadná manipulace:



1. Vybereme adaptér a nasadíme ho přes rychlospojku do držáku.

2. Uplou trubku vložíme do čelistí a utahujeme středový šroub.

3. Když adaptér dosedne na upínací čelisti je pertlování dokončeno.

4. Uvolnímu středový šroub přes S jezdec.

5. Pro dvojité pertlování zvolíme adaptér a stejný postup opakujeme.

6. Tyto nástroje by měly být používány pouze pro tuto sadu.