

Uživatelský manuál

Benzínová elektrocentrála 2000 W



Před použitím si pozorně přečtete tento manuál a uschovejte ho pro další použití.

Baterie - doplňkové informace

- **Položky pro údržbu a upozornění**

1. Baterie nemůže být v blízkosti zdroje tepla. Nevystavujte slunci v období vysokých teplot.
2. Nabíjejte jednou za 3 měsíce, abyste zabránili nevratné sulfátované reakci na baterii.
3. Pokud zjistíte prasknutí slotu baterie a únik elektrolytu, je třeba baterii vyměnit.
4. Elektrolyt baterie má charakteristiku žíravosti. Nedovolte, aby se dotkl vaší pokožky nebo oblečení. Ale pokud narazíme na situaci výše, okamžitě se umyjte čistou vodou a poté vyražte do nemocnice.

Záruka kvality

1. Technický výkon (specifikace) baterie odpovídá relativnímu předpisu národního mechanického průmyslového standardu (JB / T6457.1-2004) (minitypový ventil vzduchotěsného olověného modelu olověné baterie)
2. pokud najdete problémy s těsnění baterií, prasknutí sloupku, porušení štěrbin baterie, napětí baterie menší než 12V atd. při odpojení balení. **MUSÍ** být vyměněn od prodejce.

Model	G820002
Jmenovitá frekvence	50hz
Otáčky za minutu	3000
Jmenovité napětí (V)	220-240
Jmenovitý proud (A)	9,1
Jmenovitý výkon (kw)	2,0
Max. výstup (kw)	2,2
Typ	OHV nucený vzduchem chlazený čtyřtakt
Výtlak	196
Max. výstup HP / ot / min	6,5/3000
Palivo	Bezolovnatý benzín
Velikost palivové nádrže (L)	15

Olej	SF nebo vyšší stupeň
Kapacita oleje	0,6
System zapalování	T.C.I.
System startování	Elektrický start
Hladina provozního hluku dB (A) 7m	67
Rozměr	630x505x527
Váha	52
Váha v balení	55

DŮLEŽITÉ BEZPEČNOSTNÍ INFORMACE

- **Uschovejte tento manuál pro další použití!**

Tuto příručku budete potřebovat pro bezpečnostní varování a bezpečnostní opatření, provoz, kontrolu, údržbu a čištění, seznam dílů a schéma montáže. S touto příručkou si uschovejte svou fakturu. Zapište číslo faktury na vnitřní stranu přední obálky. Tento návod a fakturu uschovejte na bezpečném a suchém místě pro pozdější použití.

Varování, upozornění a pokyny uvedené v tomto návodu k obsluze nemohou pokrýt všechny možné podmínky a situace, které mohou nastat.

OBEČNÁ BEZPEČNOSTNÍ PRAVIDLA

- **Pracovní oblast**

1. Udržujte pracovní prostor čistý a dobře osvětlený. Neuspořádané a tmavé oblasti způsobují nehody.
2. Nepoužívejte generátory ve výbušném prostředí, například v přítomnosti hořlavých kapalin, plynů nebo prachu. Generátory vytvářejí jiskry, které mohou zapálit prach nebo výpary.
3. Při práci s generátorem udržujte děti mimo dosah.
4. Oblečte se správně. Nenoste volné oblečení nebo šperky. Vlasy, oděv a rukavice udržujte mimo dosah pohyblivých částí. Volné oblečení, šperky a dlouhé vlasy může být zachyceno v pohyblivých částech.
5. Generátor je zakázáno připojit k síti energetických systémů.
6. Generátor by neměl být používán v okolí hořlavých a výbušných článků.
7. Standardní a provozní stav souprav benzínových generátorů:

Atmosférický tlak: 1013mbar; Vstupní teplota: 20 ° C, Výška instalace generátorové sady se zvyšuje o každých 1000 stop, výkon se sníží o 3,5%

8. Doplnění paliva není povoleno během provozu!

9. Při doplňování paliva: zastavte motor, nekuřte, snažte se nerozlévat palivo

DŮLEŽITÉ BEZPEČNOSTNÍ INFORMACE

- **Bezpečnost**

1. Nepřetěžujte generátor. Použijte správný generátor pro vaši práci. Správný generátor udělá práci lépe a v bezpečnější míře.
2. Nevystavujte dešti nebo mokru. Voda vstupující do generátoru zvyšuje riziko úrazu elektrickým proudem.
3. Buďte ve střehu. Sledujte, co děláte a při práci s generátorem používejte zdravý rozum. Nepoužívejte generátor, když jste unavení nebo pod vlivem drog, alkoholu, nebo léků. Okamžik nepozornosti při provozu generátoru může způsobit vážné zranění.
4. Při práci s elektrickým nářadím venku používejte venkovní prodlužovací kabel označený „W-A“ nebo „W“. Tyto kabely jsou určeny pro venkovní použití a snižují riziko úrazu elektrickým proudem.
5. POZOR! Nikdy neprovozujte generátor v uzavřené garáži nebo na jiném typu uzavřené konstrukce bez ventilace.
6. Nepoužívejte generátor, pokud hlavní vypínač nezapíná nebo nevypíná. Jakýkoli generátor, který nelze ovládat vypínačem je nebezpečný a musí být opraven.
7. Před uskladněním generátoru, jakoukoliv úpravou, nebo výměnou příslušenství se ujistěte že je generátor vypnutý a je odpojená žhavicí svíčka.
8. Nepoužívejte poškozený generátor. Poškozený generátor označte štítkem „Poškozený“ a neprodleně ho dejte do opravy.
9. Servis generátoru by měl provádět pouze kvalifikovaný opravář. Servis, nebo údržba prováděná společností nekvalifikovaného personálu může způsobit zranění.
10. Pro úlohu použijte správný generátor. Nepokoušejte se donutit malý generátor k práci většího průmyslového generátoru. Existují určité aplikace, pro které byl tento generátor navržen. Udělá práci lépe a bezpečněji rychlostí, pro kterou byla určena. Tento generátor neupravujte a nepoužívejte jej pro účely, pro které nebyl určen.

POSTUPY INSTALACE

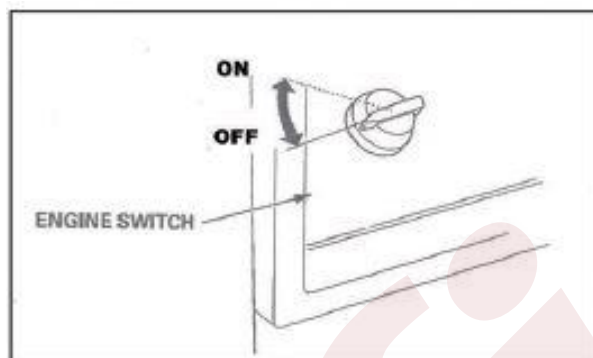
1. **VAROVÁNÍ!** Před použitím generátoru si pozorně přečtěte tento manuál a porozumte všem jeho částem. Zvláštní opatrnost věnujte bezpečnostním pokynům. Vždy se jimi řiďte kvůli snížení rizika zranění a poškození majetku.
2. Ujistěte se, že instalace proběhla v souladu se všemi nařízeními ve Vaší zemi. Nechte provést instalaci kvalifikovaným, licencovaným elektrikářem a stavebním dodavatelem.
3. Je-li generátor nainstalován uvnitř, musí být výfukové plyny odváděny z budovy pomocí tepelně odolného potrubí. Potrubí by nemělo být instalováno poblíž hořlavých materiálů.
4. Pokud je generátor nainstalován venku, musí být odolný proti povětrnostním vlivům a měl by být zvukově izolovaný. Neměl by být spuštěn venku bez ochrany generátoru a kabeláže.
5. Nikdy nezvedejte generátor za zvedací oka motoru nebo alternátor. Připojte zvedací zařízení k rámu generátoru. Před zvedáním generátoru se ujistěte, že je zvedací zařízení a nosná konstrukce v dobrém stavu.
6. Podlaha / povrch země by měla být rovný a dostatečně pevný, aby bezpečně udržoval hmotnost generátoru. Pokud tomu tak není, měl by být generátor postaven na pevný podklad. V opačném případě může dojít k jeho poškození, převrácení, nebo dokonce ke zranění.
7. Pro instalaci v přívěsu by měl být generátor namontován na střed přívěsu přes kola.

SPUŠTĚNÍ MOTORU

1. Otočte spínač motoru do polohy ON. Spínač motoru umožňuje a deaktivuje zapalovací systém.

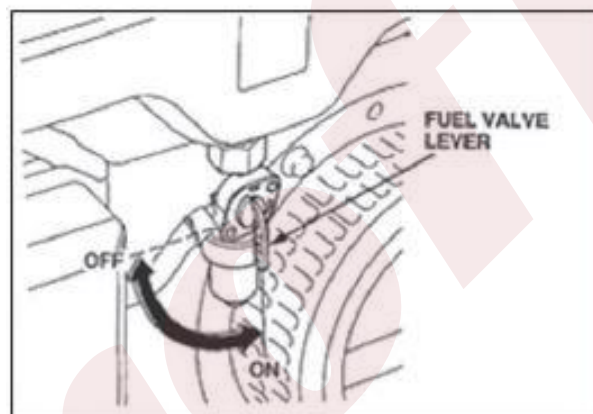
VYPNUTO: Zastavení motoru.

ZAPNUTO: Spuštění motoru



2. Palivový ventil je umístěn mezi palivem a karburátorem. Když je páka ventilu v poloze ZAPNUTO, může palivo proudit z palivové nádrže do karburátoru.

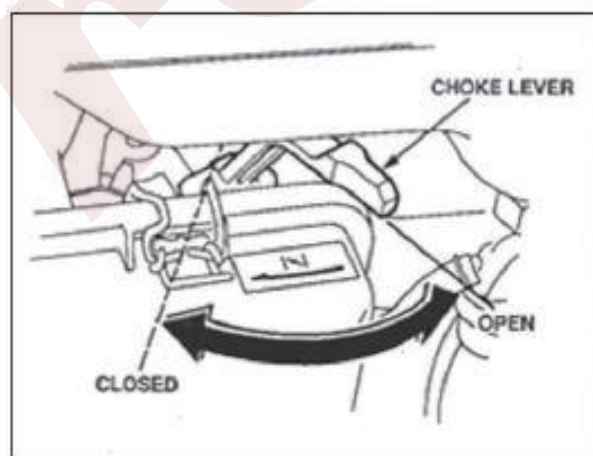
Po zastavení motoru nezapomeňte vrátit páku palivového ventilu do polohy OFF.



3. Chcete-li nastartovat studený motor, posuňte páku sytiče do polohy ZAVŘENO. Chcete-li znovu nastartovat teplý motor, nechte páčku sytiče v poloze OTEVŘENO. Páka sytiče se otevře a uzavře škrticí ventil v karburátoru.

Poloha ZAVŘENO obohacuje palivovou směs pro spuštění studeného motoru.

Poloha OTEVŘENO poskytuje správnou směs paliva pro provoz po nastartování a pro restartování teplého motoru.

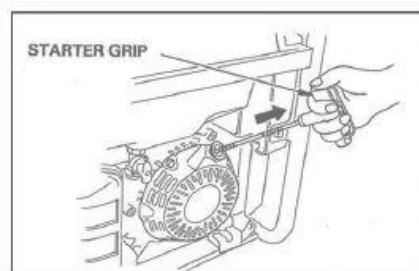


4. Operace startéru:

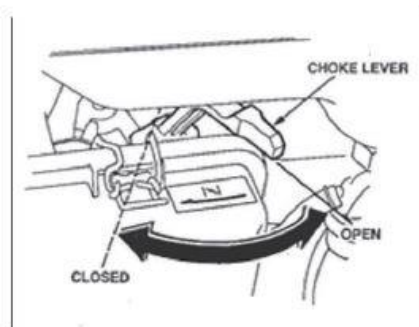
Lehce zatáhněte za rukojeť spouštěče, až ucítíte odpor, a potom rychle vytáhněte.

Vraťte jemně rukojeť startéru.

Zatažením za rukojeť startéru se spustí startér zpětného chodu, aby se roztočil motor.



5. Pokud byla páka sytiče posunuta do zavřené polohy, aby se nastartoval motor, postupně páku otevírejte, až se motor zahřeje.

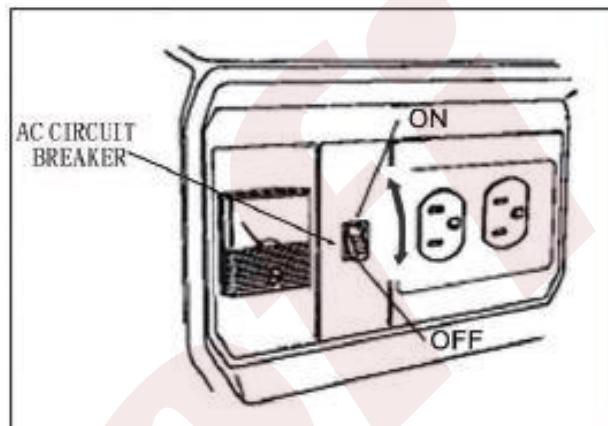




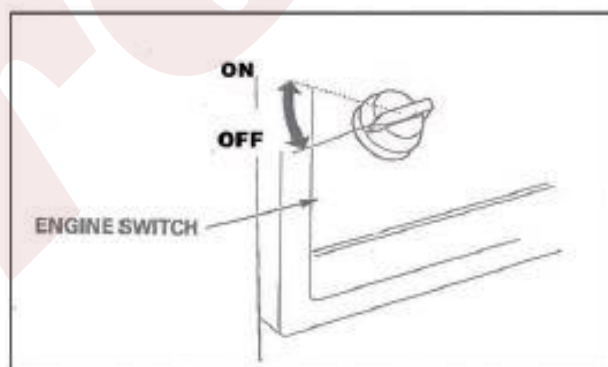
Plynný oxid uhelnatý je toxický. Dýchání může způsobit bezvědomí a dokonce vás zabít. **WARNING!** Vyhněte se jakýmkoli oblastem nebo činnostem, které by vás vystavovaly oxidu uhelnatému.

Vypínání motoru

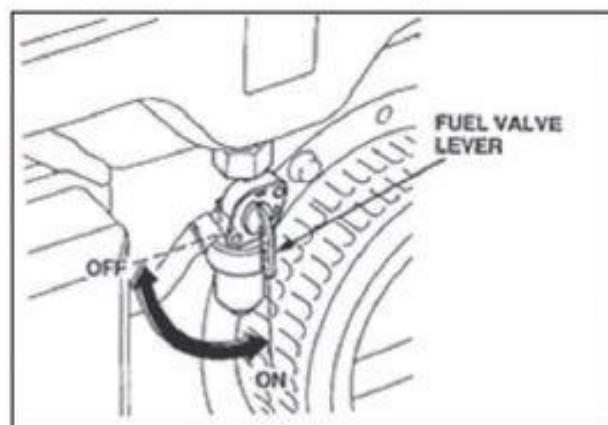
1. Odstraňte veškerou zátěž z obvodu a zavřete jistič.



2. Přepněte spínač motoru do polohy OFF



3. Otočte páčku palivového ventilu do polohy OFF. Pokud motor nepoužíváte, nechte páku palivového ventilu v poloze OFF, abyste zabránili zaplavení karburátoru a snížili možnost úniku paliva.



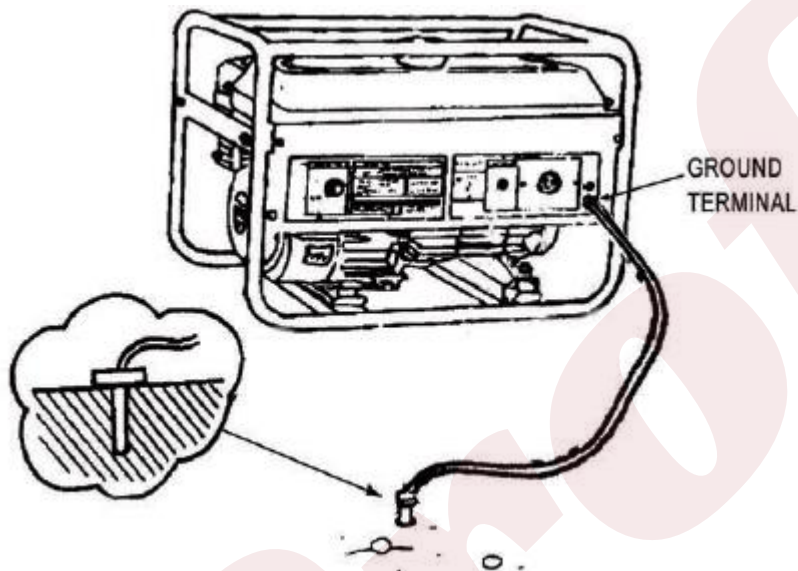
..



WARNING!

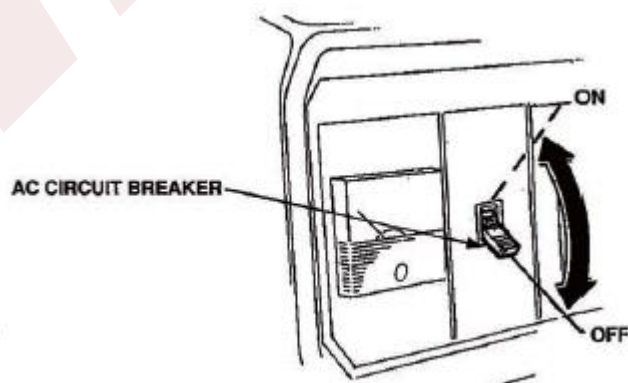
1. Uzemňovací terminál

Zemnicí svorka generátoru je spojena s rámem generátoru, kovovými nevodivými částmi generátoru a uzemňovacími svorkami každé zásuvky. Před použitím uzemňovacího terminálu se poraďte s kvalifikovaným elektrikářem, elektrickým inspektorem nebo místní agenturou, která má jurisdikci ohledně místních kódů nebo vyhlášek, které se vztahují k zamýšlenému použití generátoru.



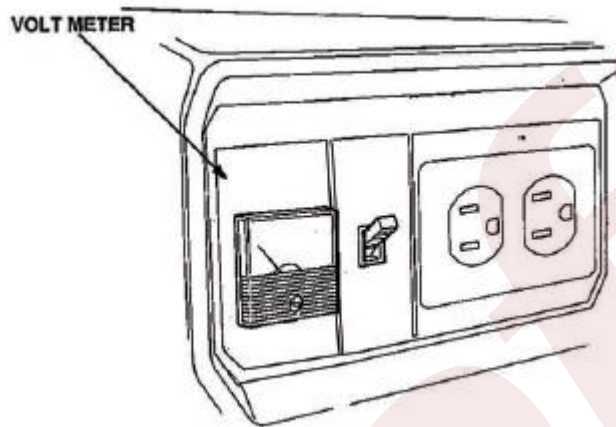
2. Jistič

Vypínač se automaticky vypne, pokud je v zásuvce zkrat nebo významné přetížení generátoru. Pokud je jistič vypnut automaticky, zkontrolujte, zda zařízení správně funguje a nepřekračuje jmenovitou zatěžovací kapacitu obvodu před opětovným zapnutím jističe. Jistič lze použít k zapnutí nebo vypnutí napájení generátoru.



3. Voltmetr

Voltmetr zobrazuje napětí, které generátor generuje.

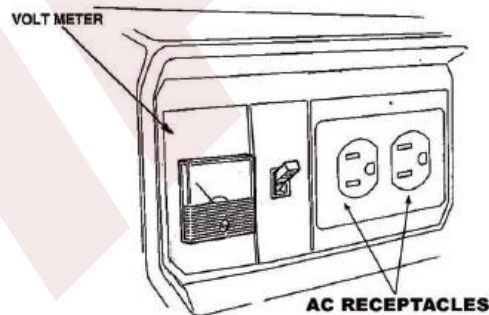


4. AC Provoz

1. Nastartujte motor
2. Zapněte jistič střídavého proudu.
3. Připojte spotřebič.


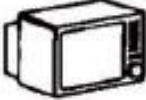






Většina motorizovaných spotřebičů vyžaduje pro spuštění více než jmenovitý příkon.

4. Ujistěte se, že voltmetr ukazuje specifikované napětí.



Nepřekračujte proudový limit určený pro jednu zásuvku. Pokud přetížený obvod způsobí vypnutí jističe střídavého proudu, snižte elektrické zatížení obvodu, počkejte několik minut a potom resetujte jistič.

5. Elektrická zařízení, zejména motor, produkují při spuštění silný proud. Níže uvedená tabulka nabízí odkaz, když tyto instalace připojíte k generátoru.

Patte	Watt		Model installation	Example		
	starting	rated		Installation	startinig	rated
<ul style="list-style-type: none"> • Incandescent lamp • heating installation 	X1	X1	 Incandescent lamp  TV	 Incandescent lamp 100W	100VA (W)	100VA (W)
<ul style="list-style-type: none"> • fluorescent lamp 	X2	X1.5	 fluorescent lamp	 40w fluorescent lamp	80VA (W)	60VA (W)
<ul style="list-style-type: none"> • Engine-starting installation 	X3-5	X2	 fridge  fanner	 fridge 150W	450-750VA (W)	300VA (W)

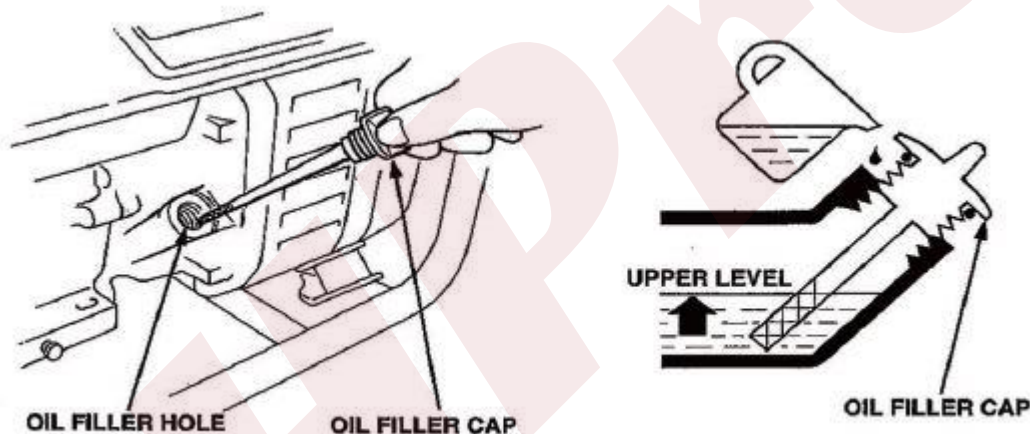
Motorový olej

UPOZORNĚNÍ Motorový olej je hlavním faktorem ovlivňující výkon a životnost motoru. Nečisté a oleje pro dvoutaktní motory poškodí motor a nedoporučují se.

Zkontrolujte hladinu oleje PŘED KAŽDÝM POUŽITÍM s generátorem na rovné ploše se zastaveným motorem. Používejte 4-taktní olej JD nebo rovnocenný vysoce detergentní prostředek splňující požadavky na překročení požadavků amerických výrobců automobilů na klasifikaci služeb SG, SF / CC, CD. Motorové oleje klasifikované jako SG, SF / CC, CD zobrazí toto označení na obalu.

SAE 10W-30 se doporučuje pro běžné použití při všech teplotách. Pokud je průměrná teplota ve vaší oblasti v uvedeném rozmezí, lze použít jiné viskozity v tabulce.

1. Odstraňte uzávěr plnicího otvoru oleje a otřete měrku.
2. Zkontrolujte hladinu oleje zasunutím měrky do plnicího hrdla bez zašroubování.
3. Pokud je hladina nízká, přidejte doporučený olej k horní značce na měrce.



Doporučení paliva

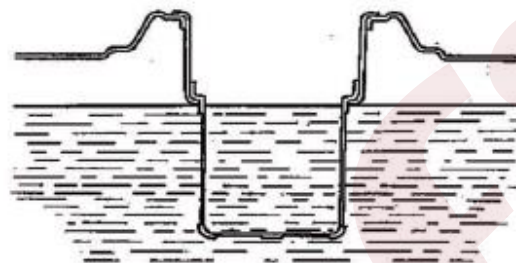
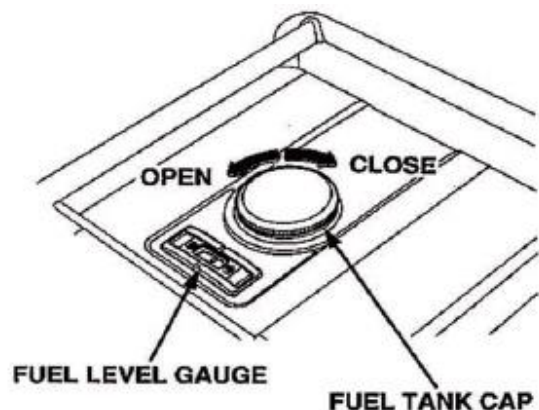
1. Zkontrolujte ukazatel hladiny paliva.
2. Pokud je hladina paliva nízká, doplňte nádrž. Nenaplňujte nad rameno palivového filtru.

⚠ WARNING

- Benzín je extrémně hořlavý a za určitých podmínek je výbušný.
- Doplňte palivo v dobře větraném prostoru se zastaveným motorem. V oblasti doplňování paliva nebo skladování benzínu nekuřte a nedovolte plameny nebo jiskry.
- Nepřepĺňujte palivovou nádrž (v plnicím hrdle by nemělo být palivo). Po doplnění paliva se ujistěte, že je uzávěr nádrže správně a bezpečně uzavřen. Při doplňování paliva dávejte pozor, abyste nevylili palivo. Rozlité palivo nebo páry paliva se mohou vznítit. Pokud dojde k úniku paliva, před spuštěním motoru se ujistěte, že je oblast suchá.
- Vyvarujte se opakovanému nebo dlouhodobému kontaktu s kůží nebo vdechování par.

- UCHOVÁVEJTE MIMO DOSAH DĚTÍ.

Objem palivové nádrže: 15L / 25L



Používejte benzín s oktanovým číslem čerpadla 86 nebo vyšším.

Doporučujeme bezolovnatý benzín, protože produkuje méně usazenin motoru a zapalovací svíčky a prodlužuje životnost výfukového systému.

Nikdy nepoužívejte zatuchlý nebo kontaminovaný benzín nebo směs oleje a benzínu.

Zabraňte znečištění nebo vodě v palivové nádrži.

ÚDRŽBA

Aby byl generátor v dobrém provozním stavu, je nutná pravidelná údržba a seřizování. Servis a kontrolu provádějte v intervalech uvedených v níže uvedeném plánu údržby.

⚠ WARNING

Výfukové plyny obsahují jedovatý oxid uhelnatý. Před jakoukoli údržbou vypněte motor.

Pokud musí být motor v chodu, zkontrolujte, zda je oblast dobře větraná.

NOTICE

Pro údržbu nebo opravy používejte pouze originální díly nebo jejich ekvivalenty. Náhradní díly, které nemají stejnou kvalitu, mohou poškodit generátor.

Tabulka údržby

REGULAR SERVICE PERIOD		First 5 Hours	Every 8 Hours or Each use	Every 25 Hours or Annually	Every 50 Hours or Annually	Every 100 Hours	Annually
engine oil	Check level		●				
	Change oil	●			●		
air filter pre-cleaner	Clean			●			●
	Replace						●
Spark Arrester	Check				●		
Spark plug	Check-Adjust						●
	Replace	After every 300 Hrs.					
Finger guard	Clean		●				
Sediment Cup	Clean				●		
area around muffler and controls	Clean		●				
Change gear reduction oil (if equipped)	Change					●	
Valve clearance	Check-adjust					●	
Idle speed	Check-adjust					●	
Fuel tank & Filter	Clean				●		

● Fuel tube should be check or replace every 2 years.

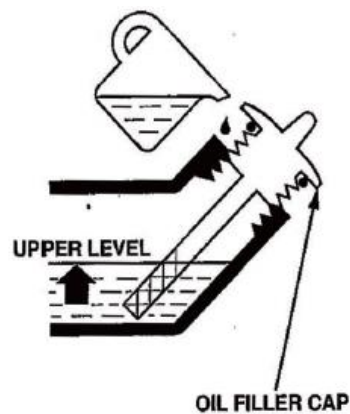
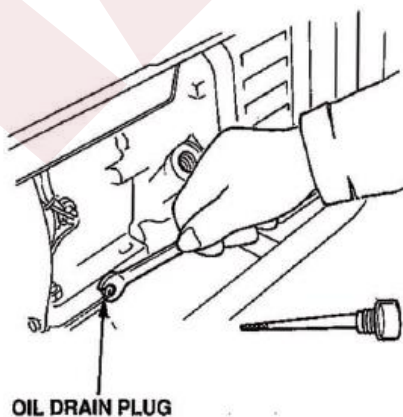
● Combustion chamber should be cleaned by your servicing dealer every 500Hrs,

Výměna motorového oleje

Vypusťte olej, když je motor teplý, aby bylo zajištěno úplné a rychlé vypuštění.

1. Odstraňte vypouštěcí zátku a těsnicí podložku, víčko plnicího otvoru oleje a vypusťte olej.
2. Znovu nainstalujte vypouštěcí zátku a těsnicí podložku. Bezpečně dotáhněte zástrčku.
3. Doplňte doporučený olej a zkontrolujte hladinu oleje.

Objem oleje: 0,6L / 1,1L



⚠ CAUTION

Použitý motorový olej může způsobit poškození pokožky, pokud bude opakovaně ponechán v kontaktu s pokožkou po delší dobu. I když je to nepravděpodobné, pokud nebudete s používaným olejem zacházet denně, je vhodné si důkladně umýt ruce mýdlem a vodou co nejdříve po manipulaci s použitým olejem.

Použitý motorový olej zlikvidujte způsobem, který je kompatibilní s životním prostředím. Doporučujeme, abyste jej vzali v hermeticky uzavřeném kontejneru do místního servisu nebo recyklačního centra za účelem reaktivace. Nevhazujte jej do koše ani nelijte do země.

Servis vzduchového filtru

Špinavý vzduchový filtr omezí průtok vzduchu do karburátoru. Aby nedošlo k poruše karburátoru, pravidelně čistěte. Při provozu generátoru v extrémně prašných oblastech provádějte častější servis.

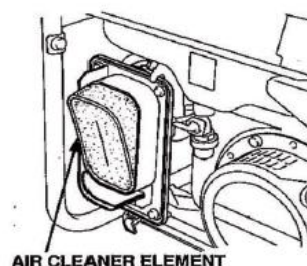
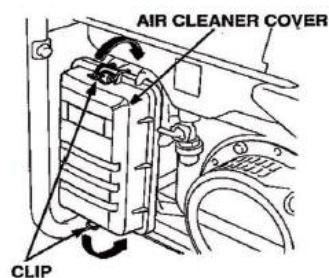
⚠ WARNING

Používání benzínu nebo hořlavého rozpouštědla k čištění filtračního prvku může způsobit požár nebo výbuch. Používejte pouze mýdlovou vodu nebo nehořlavé rozpouštědlo.

NOTICE

Nikdy nespouštějte generátor bez čističe vzduchu. Výsledkem bude rychlé opotřebení motoru.

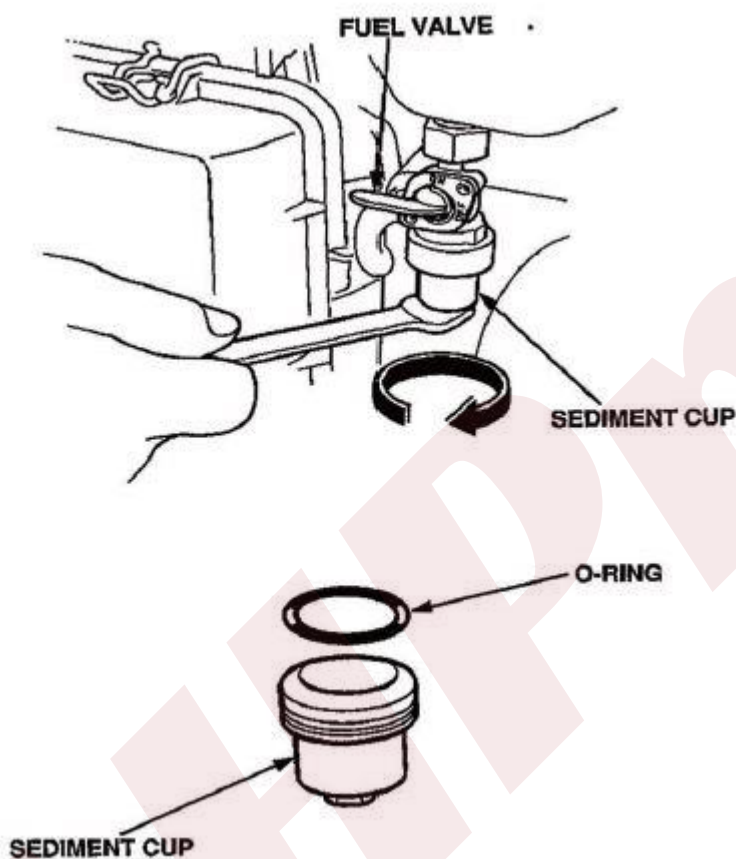
1. Odšroubujte svorky krytu čističe vzduchu, sejměte kryt čističe vzduchu a vyjměte prvek.
2. Prvek umyjte v roztoku domácího čistícího prostředku a teplé vody, poté důkladně opláchněte nebo umyjte v nehořlavém rozpouštědle nebo rozpouštědle s vysokým bodem vzplanutí. Nechte prvek důkladně zaschnout.
3. Namočte prvek do čistého motorového oleje a vytlačte přebytečný olej. Pokud v prvku zůstane příliš mnoho oleje, bude motor kouřit při prvním spuštění.
4. Namontujte zpět prvek čističe vzduchu a kryt.



Čištění usazenin palivové nádrže

Kalíšek zabraňuje vniknutí nečistot, nebo vody, které mohou být v palivové nádrži, do karburátoru. Pokud motor nebyl delší dobu v provozu, je třeba vyčistit kalíšek na usazeniny.

1. Otočte palivový ventil do polohy VYPNUTO. Odstraňte kalíšek usazenin a O kroužek.
2. Vyčistěte kelímek na usazeniny a O-kroužek v nehořlavém, nebo vysokém bodu vzplanutí.
3. Znovu nainstalujte O-kroužek a sediment.
4. Zapněte palivový ventil a zkontrolujte těsnost.



Servis zapalovací svíčky

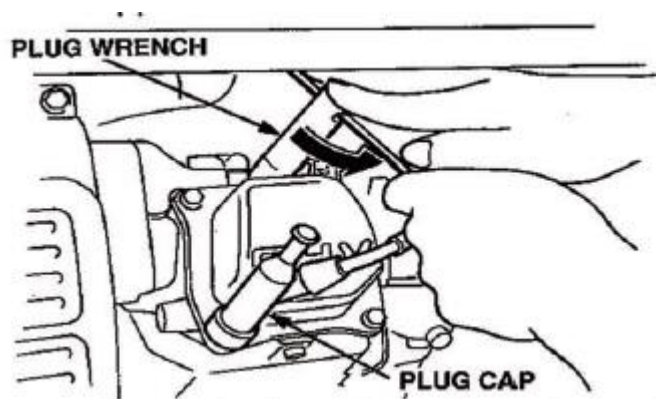
Doporučená zapalovací svíčka:

BPR6ES (NGK)
W20EPR-U (NIPPONDENSO)

Aby byl zajištěn správný chod motoru, musí být zapalovací svíčka řádně nainstalována a bez usazenin.

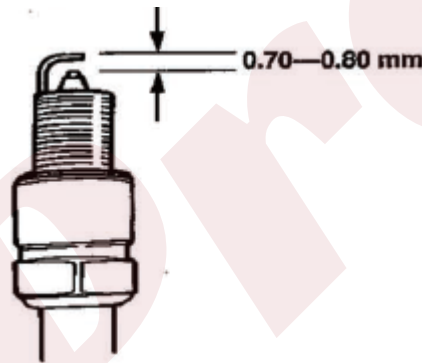
Pokud motor běží, bude tlumič hluku velmi horký. Dávejte pozor, abyste se nedotkli tlumiče výfuku.

1. Sejměte kryt zapalovací svíčky.
2. Z okolí základny zapalovací svíčky očistěte všechny nečistoty.
3. Pomocí klíče dodávaného v sadě nářadí vyjměte zapalovací svíčku.



4. Vizuálně zkontrolujte zapalovací svíčku. Zlikvidujte jej, pokud je izolátor prasklý nebo naštípnutý. Pokud chcete zapalovací svíčku znovu použít, očistěte ji.
5. Změřte mezeru zástrčky pomocí měřidla. Upravte podle potřeby pečlivým ohnutím boční elektrody.

Mezera by měla být: 0,7-0,8 mm



6. Zkontrolujte, zda je podložka zapalovací svíčky v dobrém stavu, a zastrčte zapalovací svíčku rukou, abyste nepoškodili závit.
7. Po usazení zapalovací svíčky dotáhněte klíčem zapalovací svíčky, abyste stlačili podložku.

- Pokud instalujete novou zapalovací svíčku, utáhněte 1/2 otáčku za sedadly zapalovací svíčky, abyste stlačili podložku. Pokud znovu instalujete použitou zapalovací svíčku, dotáhněte o 1/8 - 1/4 otáčky po sedlech zapalovacích svíček, abyste stlačili podložku.

NOTICE

Zapalovací svíčka musí být bezpečně utažena. Nesprávně utažená zapalovací svíčka může být velmi horká a může poškodit motor. Nikdy nepoužívejte zapalovací svíčky, které mají nesprávný teplotní rozsah. Používejte pouze doporučené zapalovací svíčky nebo ekvivalent.

DOPRAVA / SKLADOVÁNÍ

Při přepravě generátoru vypněte spínač motoru a palivový ventil. Udržujte hladinu generátoru, abyste zabránili úniku paliva. Páry paliva nebo rozlité palivo mohou vznítit.

⚠ WARNING

Kontakt s horkým motorem nebo výfukovým systémem může způsobit vážné popálení nebo požár. Před přepravou nebo uskladněním generátoru nechte motor vychladnout.

Při přepravě buďte opatrní, aby nedošlo k pádu nebo nárazu generátoru. Na generátor neumísťujte těžké předměty.

Před dlouhodobým uložením jednotky:

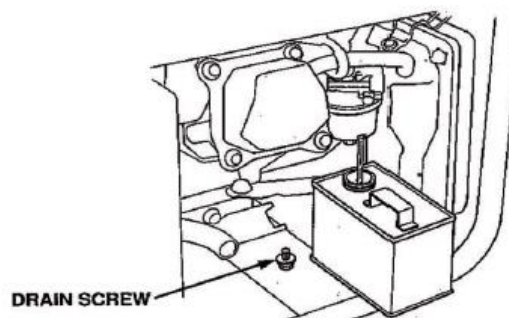
1. Ujistěte se, že skladovací prostor je bez nadměrné vlhkosti a prachu.
2. Servis podle níže uvedené tabulky:

Méně než 1 měsíc	Není nutná žádná příprava
1 až 2 měsíce	Doplňte čerstvý benzín
2 měsíce až 1 rok	Vypusťte plovoucí misku karburátoru Vypusťte kalíšek na usazeniny paliva
1 rok nebo déle	Vypusťte nádobu na usazeniny paliva Vyjměte zapalovací svíčku. Do válce vložte lžičku motorového oleje. Znovu nainstalujte zapalovací svíčku.

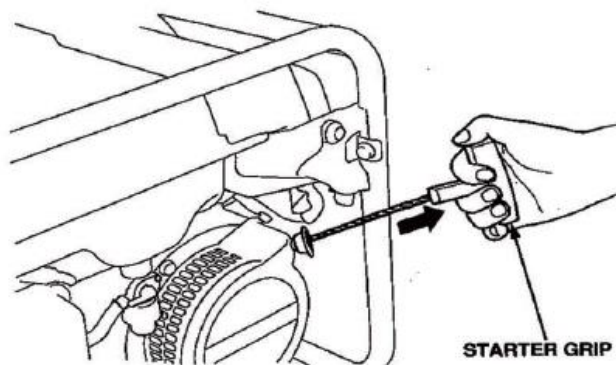
1. Vypusťte karburátor uvolněním vypouštěcího šroubu. Vypusťte benzín do vhodné nádoby.

⚠ WARNING

Benzín je extrémně hořlavý a za určitých podmínek je výbušný. Proveďte tento úkol v dobře větraném prostoru se zastaveným motorem. Během tohoto postupu nekuřte a nenechávejte v oblasti plameny nebo jiskry.



2. Vyměňte motorový olej.
3. Vyjměte zapalovací svíčku a do válce nalijte asi polévkovou lžici čistého motorového oleje. Klikovým motorem několik otáček rozložte olej a poté znovu nainstalujte zapalovací svíčku.
4. Pomalu zatáhněte za rukojeť spouštěče, dokud nepocítíte odpor. V tomto okamžiku se píst zvedá na kompresním zdvihu a sací i výfukové ventily jsou uzavřeny. Uložení motoru v této poloze pomůže chránit jej před vnitřní korozí.



TECHNICKÉ A SPOTŘEBITELSKÉ INFORMACE

Připojení baterií pro elektrický startér (pouze pro příslušné typy)

Používejte 12-voltovou baterii s ampérhodinovým hodnocením alespoň 18 Ah. Dejte pozor, abyste baterii nepřipojili v opačné polaritě, protože by to zkratovalo systém nabíjení baterie. Před připojením záporného (-) kabelu akumulátoru vždy připojte kladný (+) kabel baterie ke svorce baterie, aby vaše nástroje nemohly způsobit zkrat, pokud se dotknou uzemněné části a zároveň dotáhnou konec kladného (+) kabelu baterie.

⚠ WARNING

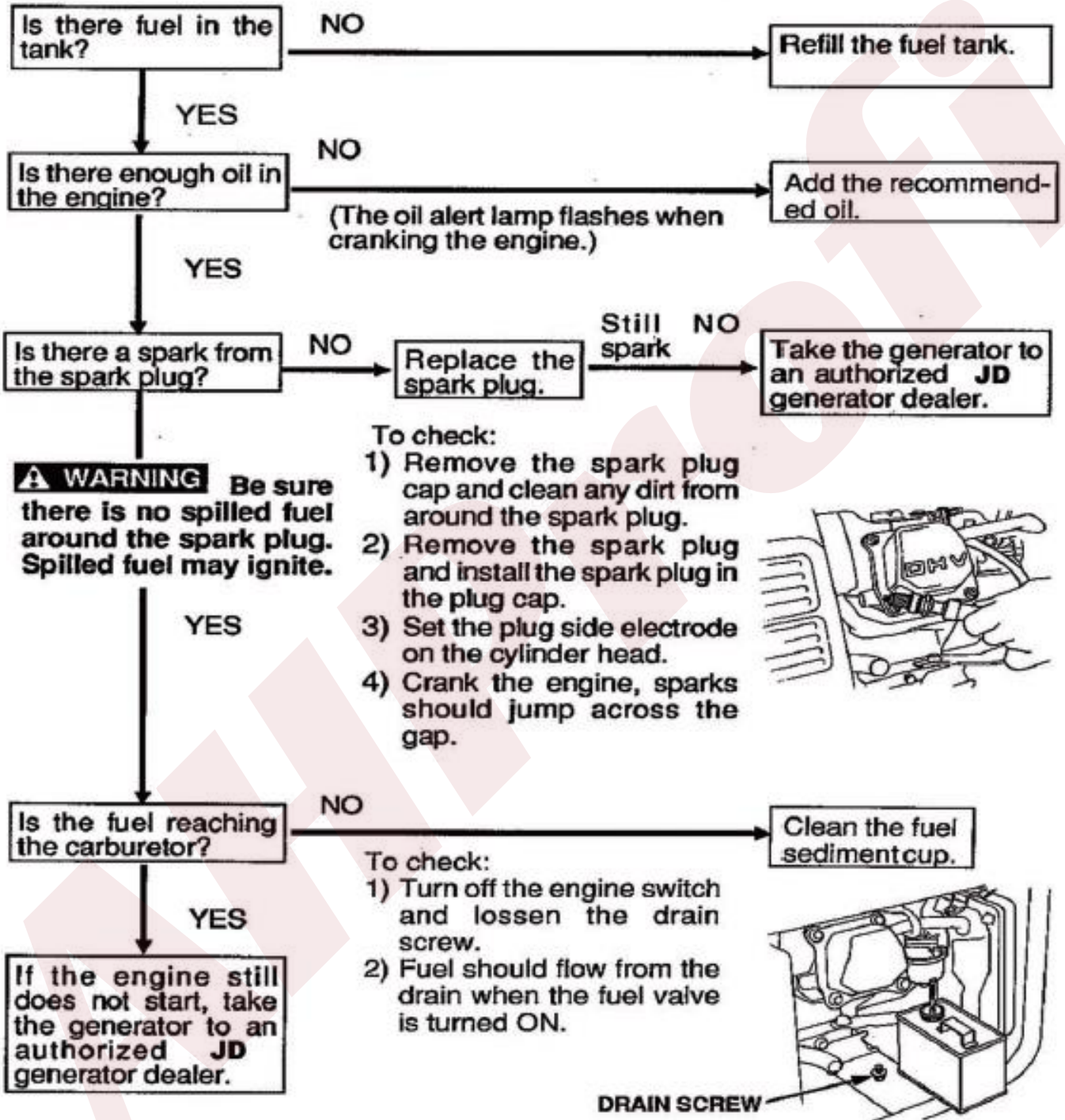
Baterie může explodovat, pokud nebudete postupovat správně a vážně zraníte kohokoli v okolí. Chraňte před baterií veškeré jiskry, otevřené plameny a kuřácké materiály.

Články baterií, terminály a související příslušenství obsahují olovo a sloučeniny olova. Po manipulaci si umyjte ruce.

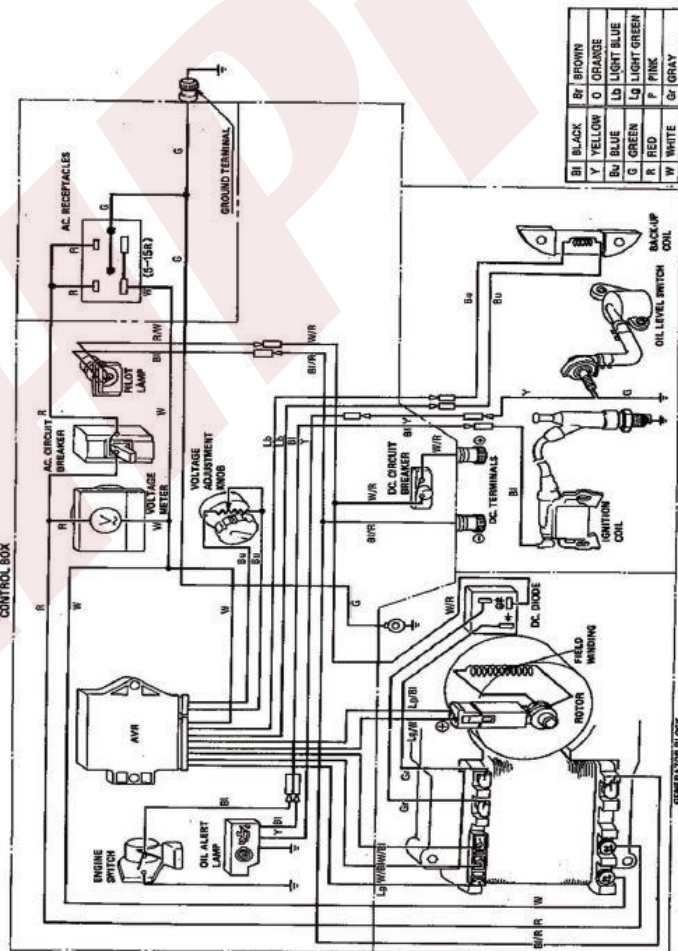
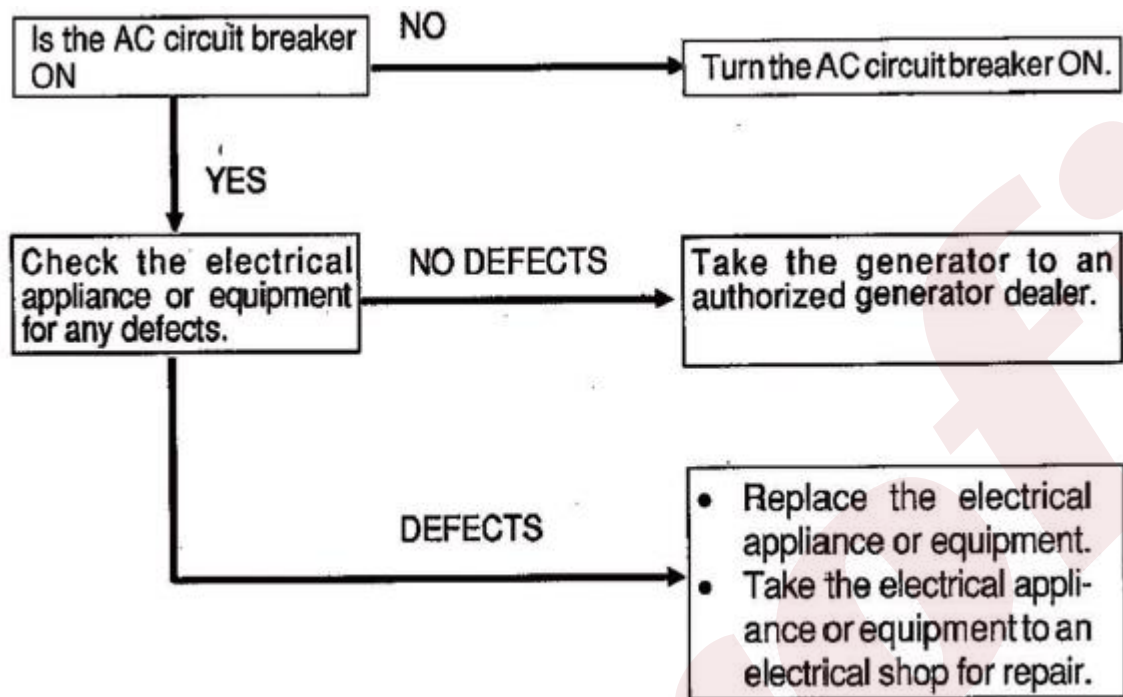
1. Připojte kladný (+) kabel baterie ke startéru terminálu, jak je znázorněno.
2. Připojte záporný (-) kabel baterie k upevňovacímu šroubu motoru.
3. Připojte kladný (+) kabel baterie ke kladnému (+), jak je znázorněno.
4. Připojte zápornou baterii (-) kabelu k záporné baterii (-) terminálu, jak je znázorněno.
5. Potřete svorky a konce kabelů tukem/olejem.



Pokud motor neshartuje:



V zásuvkách není elektřina:



DANGER

Výfuk generátoru obsahuje vysoké hladiny oxidu uhelnatého (CO), jedovatého plynu, který nevidíte ani necítíte. Pokud můžete cítit výfukové plyny generátoru, dýcháte CO. Ale i když nemůžete cítit výfukové plyny, můžete dýchat CO.

- NIKDY nepoužívejte generátor uvnitř domů, garáží, prolézacích prostor nebo jiných částečně uzavřených oblastí. V těchto oblastech se mohou hromadit smrtelné hladiny oxidu uhelnatého. Používání ventilátoru nebo otevírání oken a dveří NENÍ dostatečně čerstvý vzduch.

Používejte generátor POUZE venku a daleko od otevřených oken, dveří a větracích otvorů. Tyto otvory mohou zatáhnout výfukový plyn generátoru.

I když používáte generátor správně, může CO unikat do domácnosti. VŽDY používejte bateriový nebo záložní CO alarm v domácnosti.

Pokud po spuštění generátoru začnete pociťovat nevolnost, závratě nebo slabost, přesuňte se na čerstvý vzduch a navštivte lékaře. Mohli byste mít otravu oxidem uhelnatým.

V případě nutnosti reklamace, nebo dalších dotazů prosím kontaktujte prodejce.