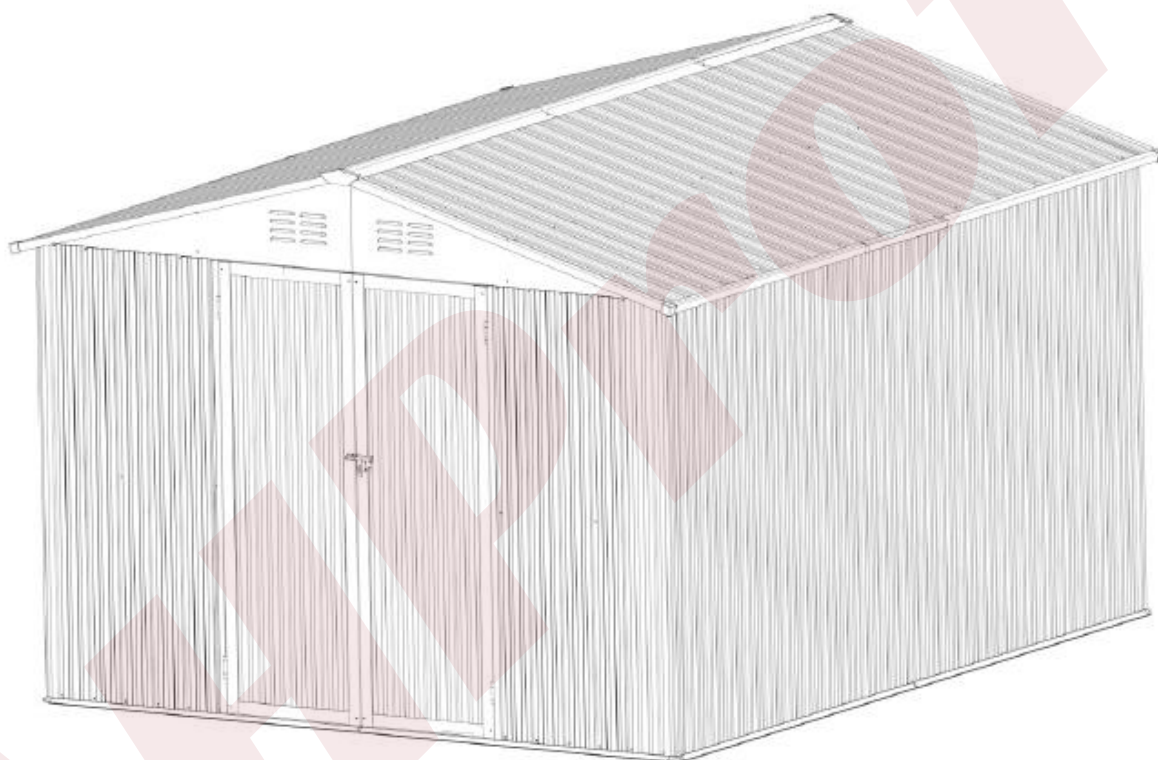


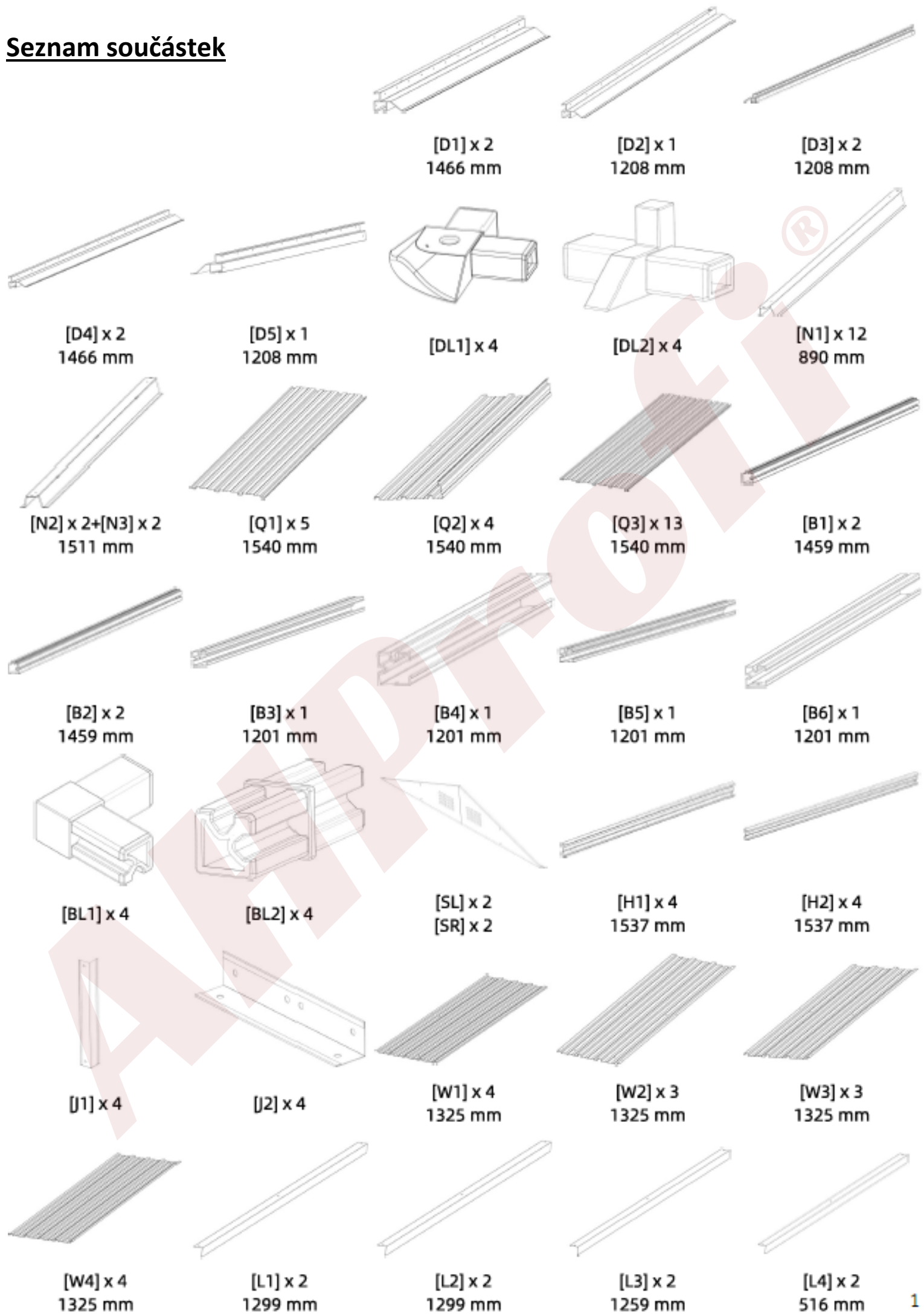
## Zahradní přístřešek

Průvodce sestavením



**Před použitím si pozorně přečtěte tento uživatelský manuál!**

# Seznam součástek





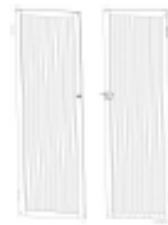
[L5] x 2  
1383 mm



[LL] x 1  
1539 mm



[LR] x 1  
1539 mm



[DL] x 1  
[DR] x 1



[G1] x 1  
887 mm



[G2] x 1  
1011 mm



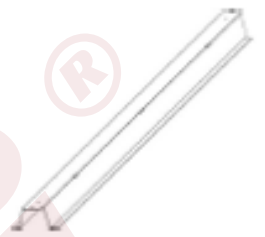
[G3] x 1  
1259 mm



[G4] x 2



[G5] x 4



[N4] x 1



[S1] x 75  
[S2] x 75



[S3] x 415



[S4] x 440



[S5] x 130



[S6] x 4



[spring latch] x 2



[LATCH] x 1

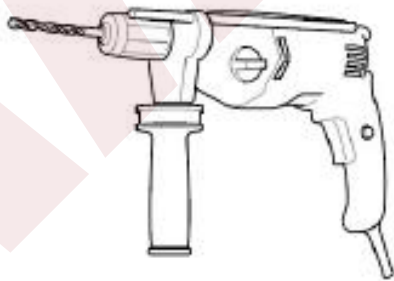


[S7] x 6



[S8] x 4

## Nářadí



M4



M6



## **Varování**

Uschovejte si tuto příručku pro budoucí použití. Přečtěte si pozorně.

## **Bezpečí**

Během stavby se ujistěte, že máte přístup na všechny strany kůlny.

Před zahájením montáže se ujistěte, že jsou přítomny všechny součásti.

Vyjměte všechny součásti z krabice a seřadte je podle čísla. Ujistěte se, že máte všechny prvky potřebné k vybudování vaší zahradní boudy.

Při montáži zahradní boudy vždy noste pracovní rukavice, dlouhé rukávy a ochranné brýle. Některé součásti obsahují ostré hrany a mohou způsobit poškození.

Udržujte děti a zvířata mimo místo montáže.

Pokud je nutné použít žebřík, zajistěte dostatečnou stabilitu země. Nikdy neopírejte celou váhu o střechu nebo jinou část zahradní kůlny.

Nepokoušejte se sestavovat zahradní přístřešek za silných větrných podmínek, protože by mohlo dojít ke znesnadnění a ohrožení podmínek na staveništi.

Chcete-li zachovat jejich původní stav, zajistěte, aby na součásti kůlny nic nebylo položeno.

Neskladujte chemikálie pro bazén ve vaší zahradní boudě.

Neskladujte chemikálie pro bazén ve vaší zahradní boudě.

Hořlavé a korozivní materiály musí být skladovány ve vodotěsných nádobách.

Nastavte si točivý moment vrtáků, abyste zabránili poškození kovových částí.

Po každém sněžení odstraňujte sníh ze střechy. Tloušťka více než 10 cm sněhu je nebezpečná.

Nechodte po střeše.

## **Počasí**



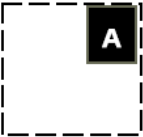



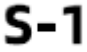
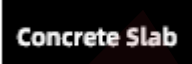



NEPOKOUŠEJTE se sestavit svoji boudu ve větrném počasí.

## **Různé**

K dokončení montáže jsou zapotřebí nejméně dva dospělí.

Průměrná doba montáže je 12 hodin.

## Legenda

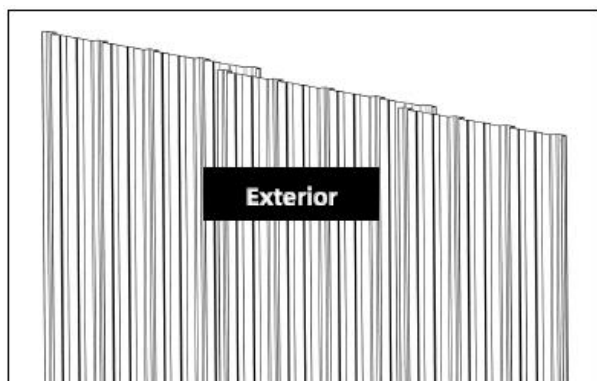
	Označuje krok. DŮLEŽITÉ: Provedte tyto kroky v číselném pořadí. 
	Označí dílčí krok a abecední pořadí provádění těchto dílčích kroků. DŮLEŽITÉ: Tyto kroky provedte v abecedním pořadí.
	Označí orientaci kůlny.
	Označí součást.
	Označuje otvor pro šroub a postupné pořadí upevňovacích šroubů a panelů. DŮLEŽITÉ: šrouby zafixujte v číselném pořadí.
	Označuje postupné pořadí při upevňování šroubů na panelu. DŮLEŽITÉ: šrouby zafixujte v číselném pořadí.
	Označí místa.
	Označuje otvor pro šroub, který by neměl být upevněn.
	Označí nepřijatelné rozložení.
	Označí přijatelné rozložení.

## Všeobecná pravidla

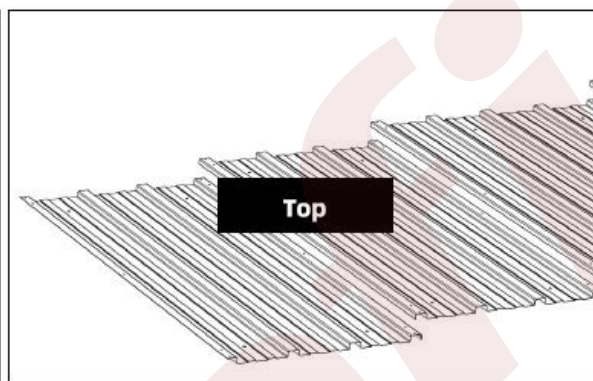
Stěnové panely a střešní panely

Před montáží odstraňte ochranné fólie.

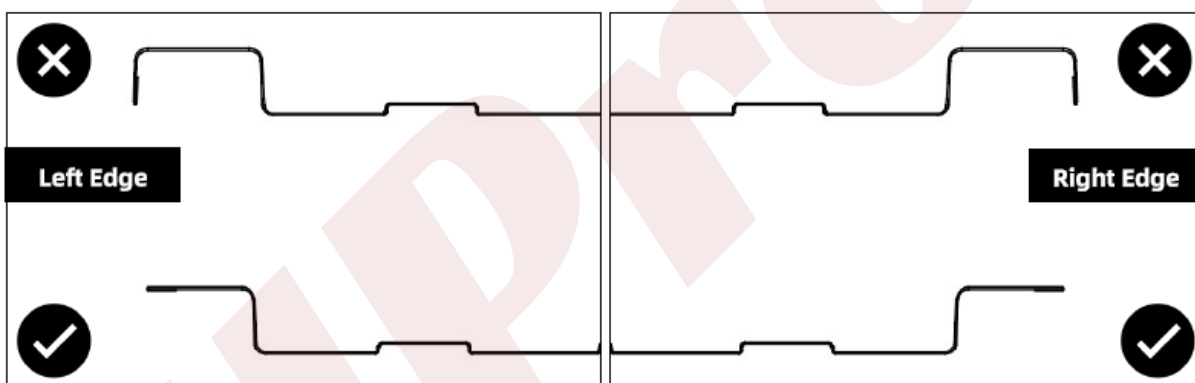
Stěnové panely: při pohledu zvenčí.



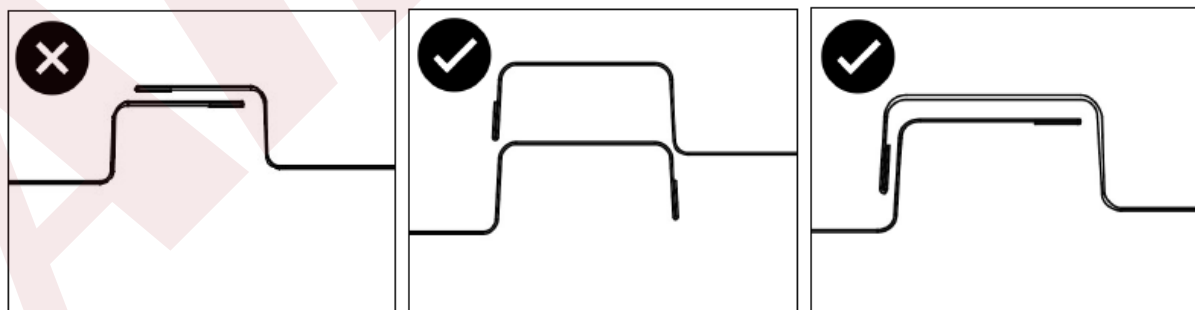
Střešní panely: při pohledu shora.



Střešní panely: Zvláštní pozornost věnujte levému a pravému panelu. Položte panely tak, aby ploché okraje panelů, nikoli U kanály, vyčnívaly ven.



Střešní panely: U střešních panelů, které jsou zachyceny mezi nimi, je položte tak, aby se ploché hrany panelů neskládaly na sebe. U kanály skládané s U kanály a U kanály skládané s plochými hranami jsou přijatelné.



Podrobné plány rozvržení jsou znázorněny v této příručce.

## Šrouby



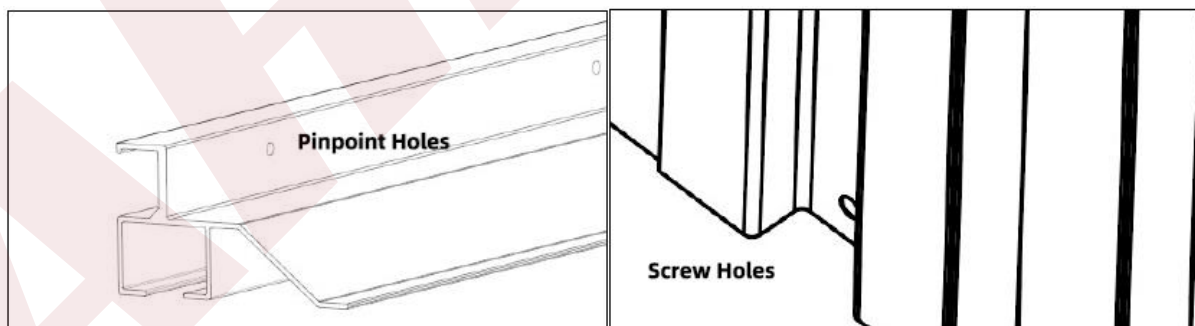
1. Vždy používejte (S1) a (S2) ve dvojicích.
2. K ochraně panelů použijte (S4) s (S3) a (S1). (S4) se nepoužívá v určitých krocích.
3. Při montáži střešních panelů použijte (S5) s (S3).
4. Z důvodu prostorových omezení nebudou (S3) a (S4) dodatečně označeny.
5. Po dokončení montáže se ujistěte, že viditelné (S3) jsou zakryty (S5).
6. Po dokončení montáže dbejte na to, aby byly upevněny všechny viditelné šrouby.

## Hliníkové rámy

V této boudě se používají dvě sady hliníkových rámu, a to (D1) až (D5) a (B1) až (B6). Pojmenujeme (D1) až (D5) jako vnější základní rámy a (B1) až (B6) jako horní rámy.

## Otvory pro šrouby na hliníkových rámech

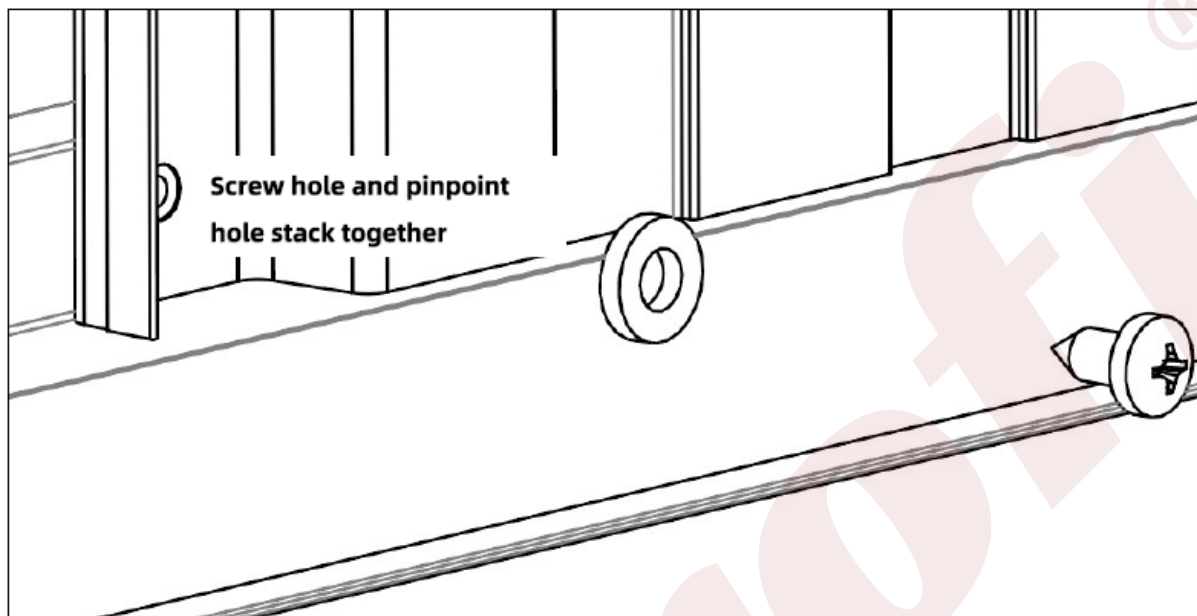
Podívejte se na všechny tyto hliníkové rámy a na těchto rámech uvidíte vrtání šroubů. Pojmenujeme otvory pro šrouby na hliníkových rámech jako přesné otvory a otvory pro šrouby v panelech jako otvory pro šrouby.

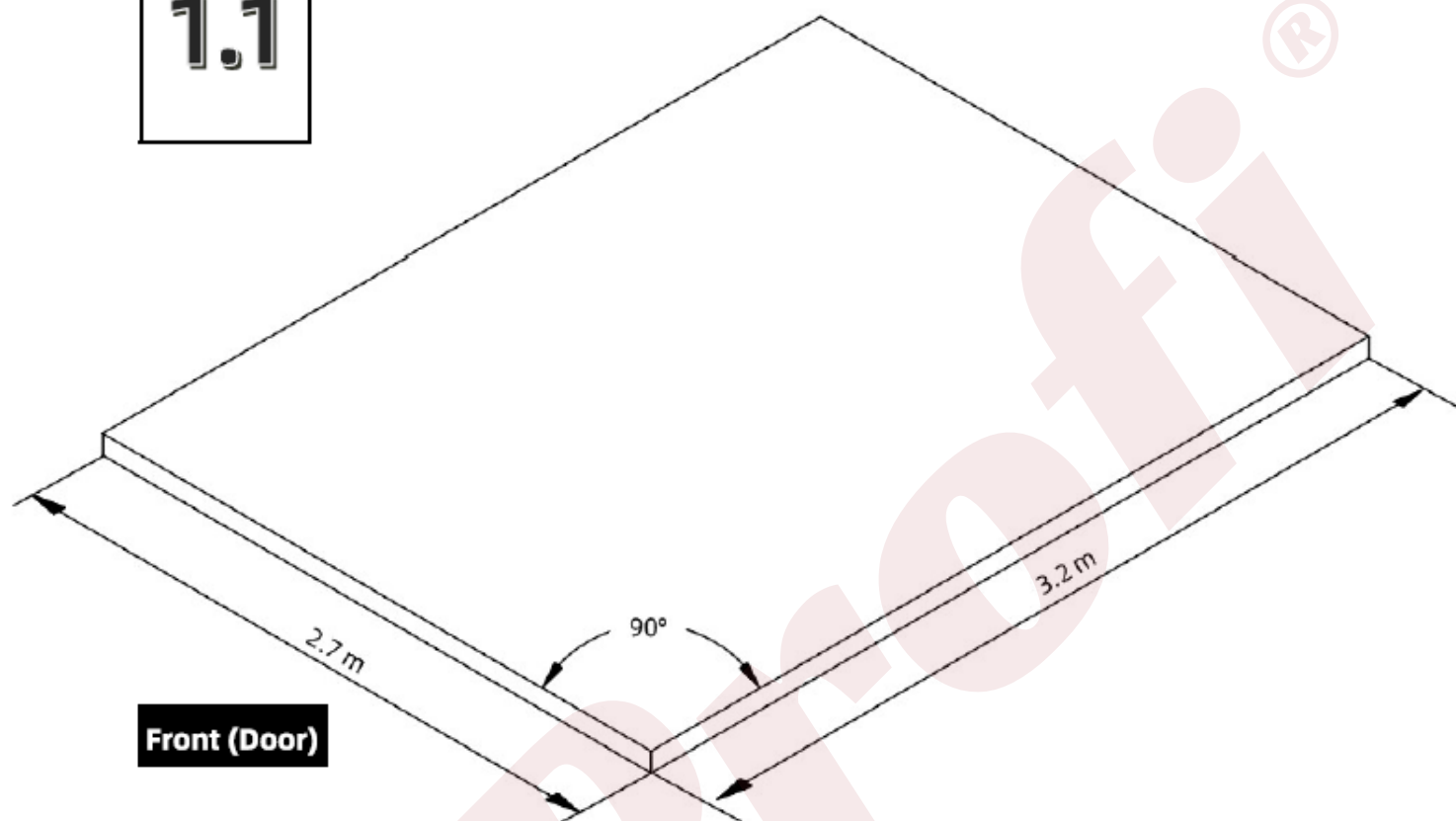


Tato příručka je uspořádána takovým způsobem, že musíte sestavit stěnové panely od vnějších základních rámu k horním rámu. Je to proto, že vnější základní rámy mají všechny potřebné přesné otvory, ale horní rámy mají pouze dva přesné otvory, jeden na každém konci.

Při upevňování otvorů pro šrouby dbejte na to, aby:

1. Při upevňování otvorů pro šrouby na vnějších základních rámech, konkrétně při montáži nástěnných rámu k vnějšímu základnímu rámu, se ujistěte, že otvory pro šrouby na nástěnném panelu jsou přesně stohovány s přesnými otvory na rámech. To je třeba zdůraznit, protože hliníkové rámy jsou robustní, ale měkké, což znamená, že můžete vrtat skrz rámy, i když panely stohujete nesprávně.



**1****Základna****1.1**

Místo musí být připraveno tak, aby základna kůlny byla po celém obvodu vodorovná a je vyžadována kontrola vodorovnou.

Tento přístřešek musí být připevněn na pevný a vyrovnaný základ, nejlépe na betonové desky.

Základ musí mít minimální tloušťku 10 cm. Nechte cement schnout nejméně 48 hodin.

Základ lze také postavit z cihel nebo bloků.

Výrobce nenese odpovědnost za výběr a kvalitu základu.

# 1

## Základna

### 1.2

[D1] x 2

[D2] x 1

[D3] x 2

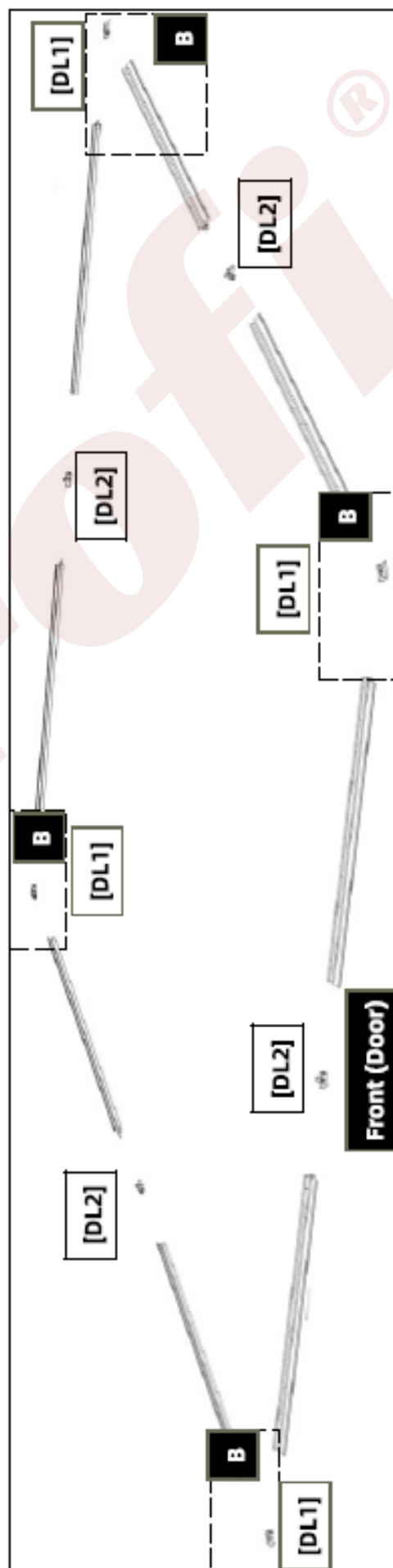
[D4] x 2

[D5] x 1

[DL1] x 4

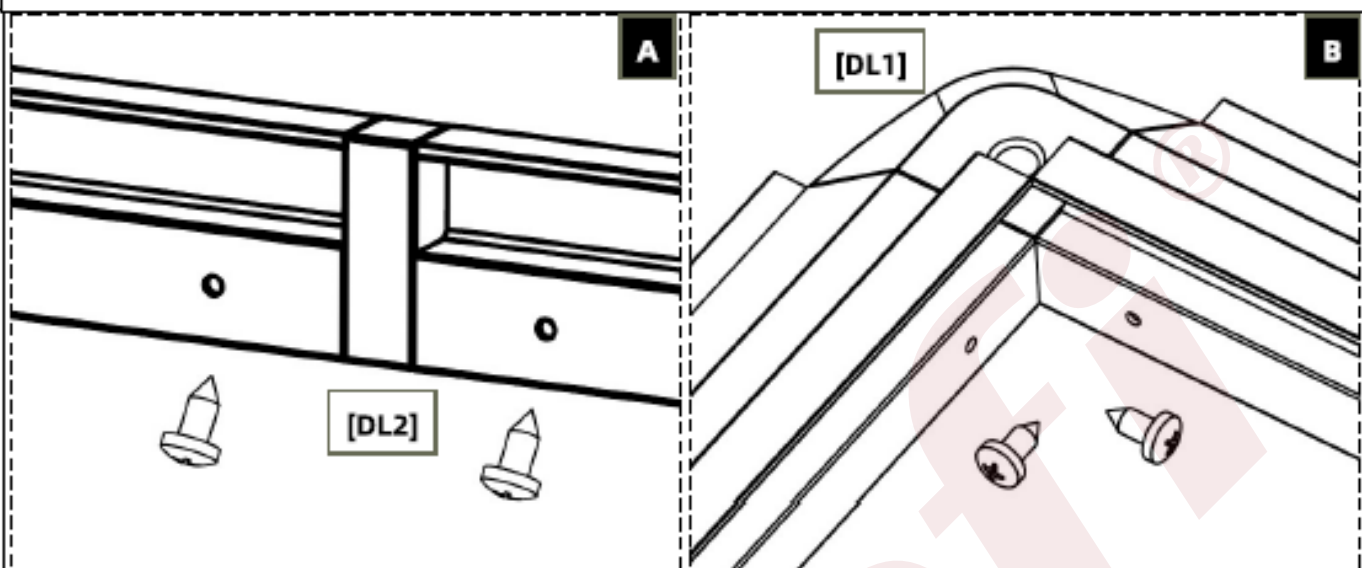
[DL2] x 4

[S3] x 16

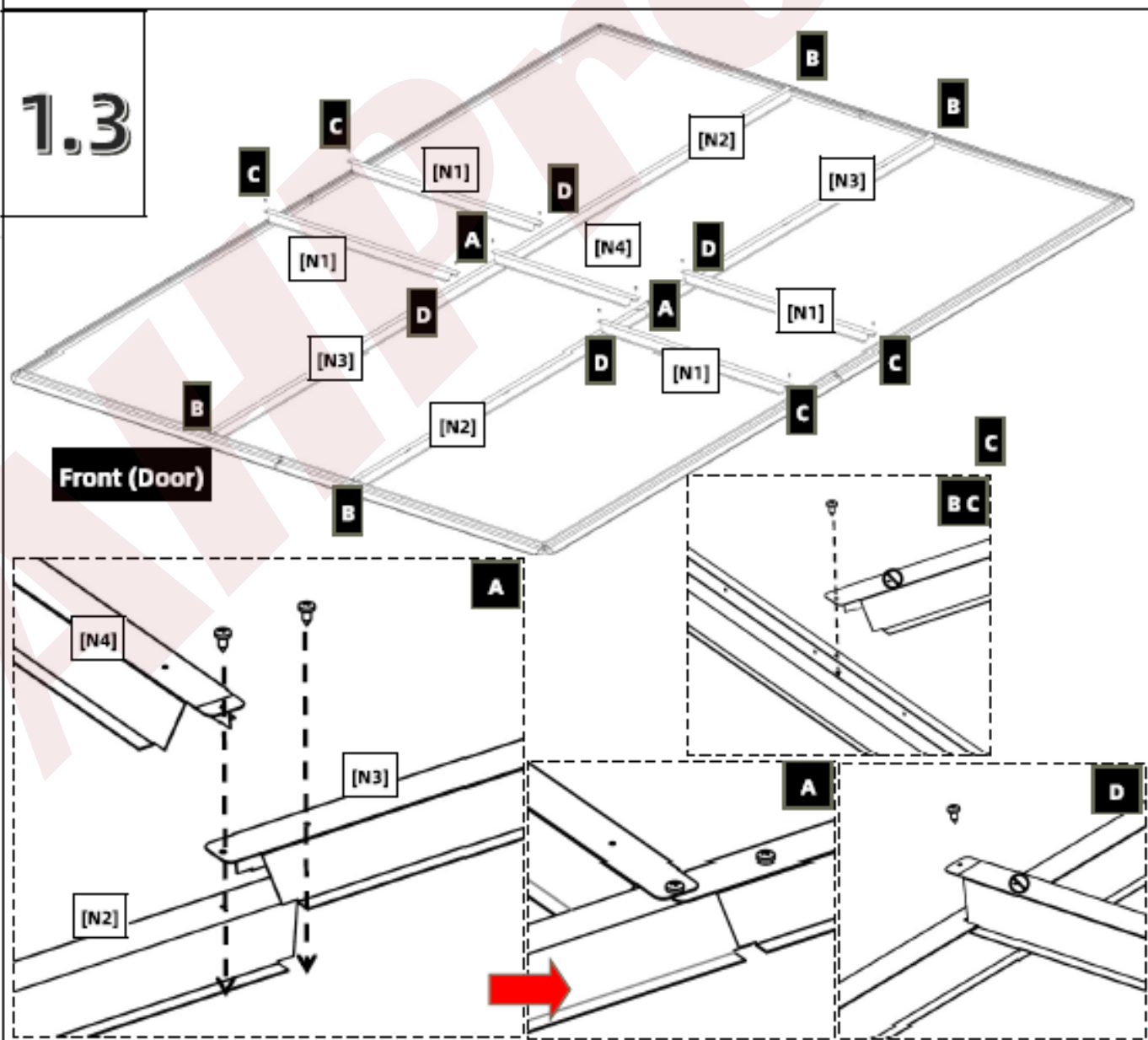


1

# Základna



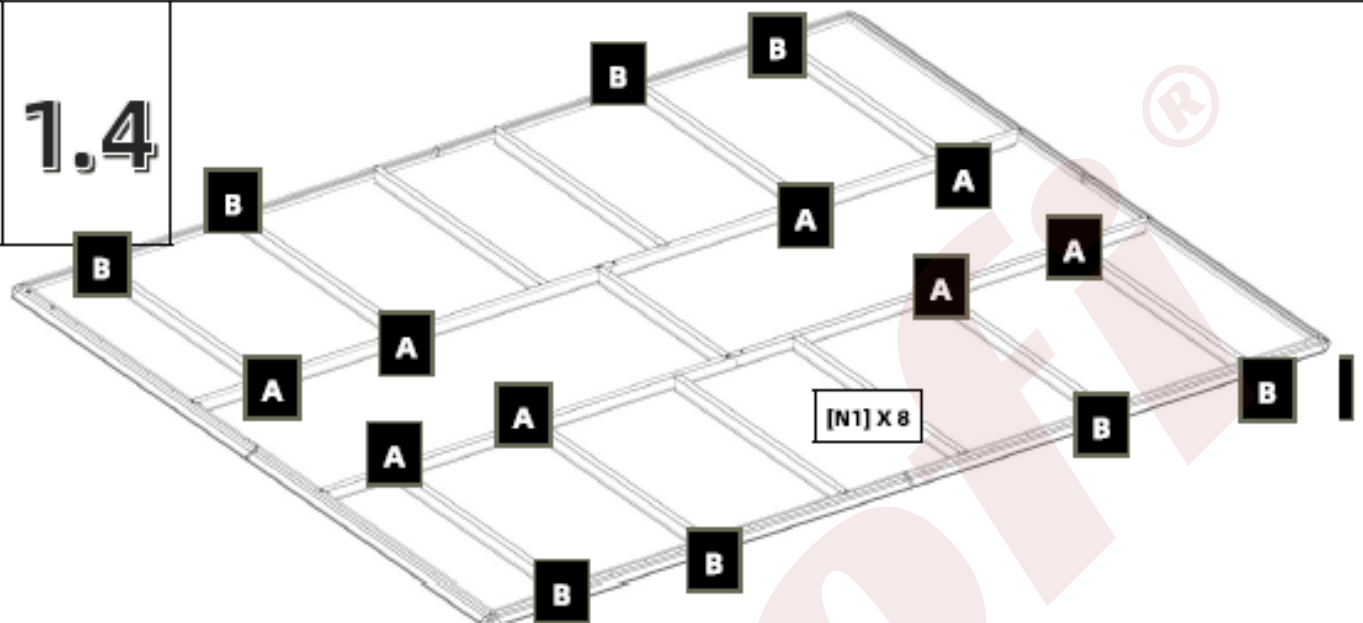
## 1.3



1

# Základna

1.4

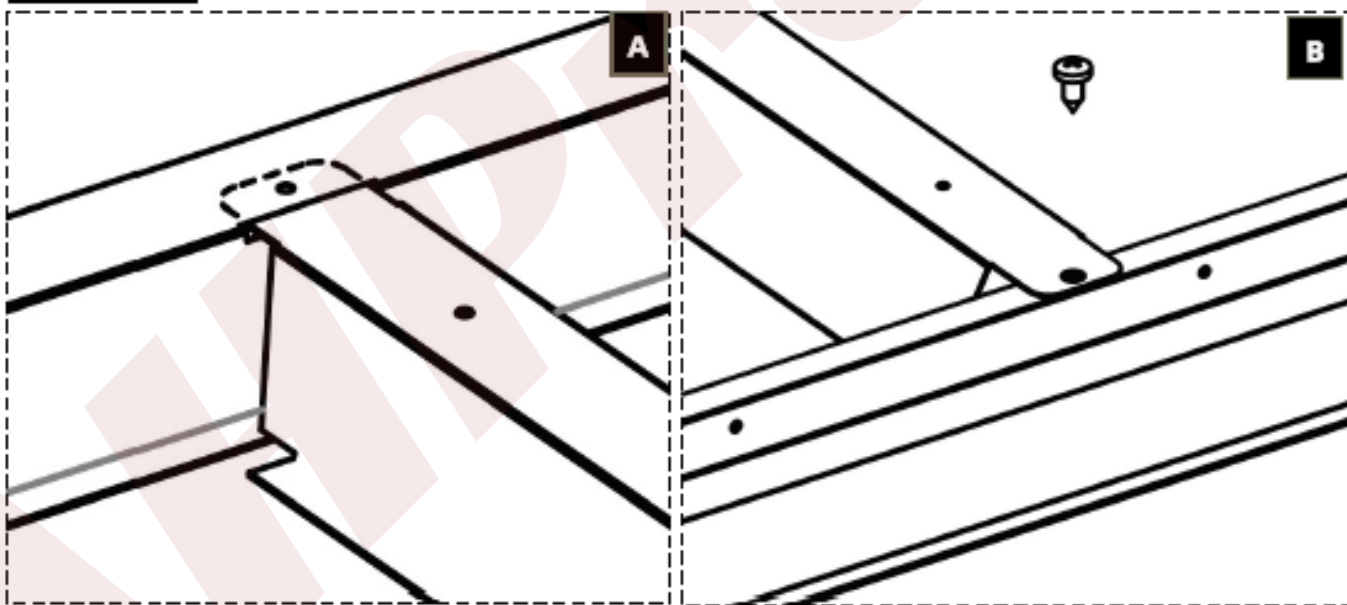


[N1] x 8



[S3] x 8

Front (Door)



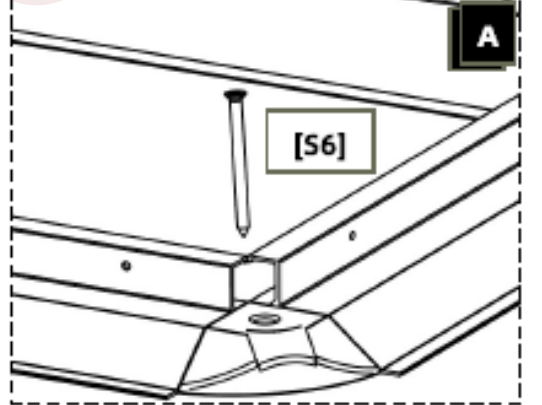
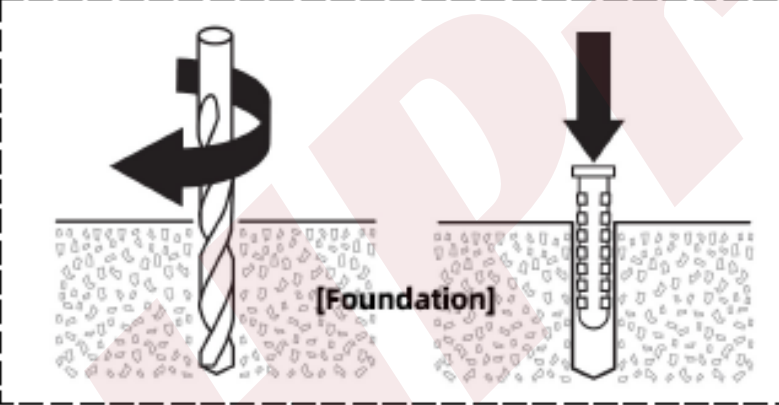
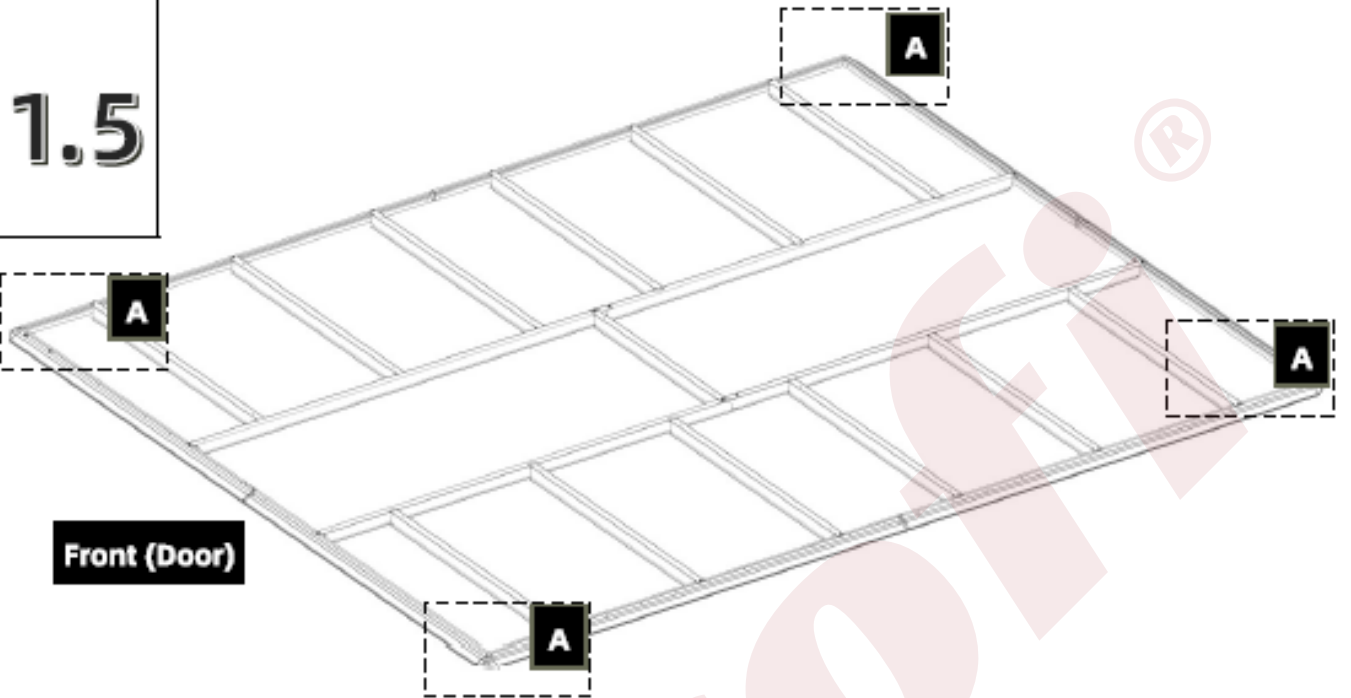
1

Základna

1.5



[S6] x 4



# 2

## Stěnové panely

### 2.1

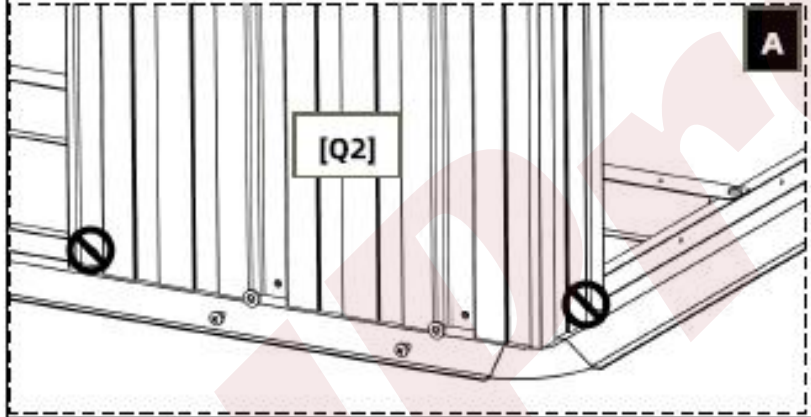
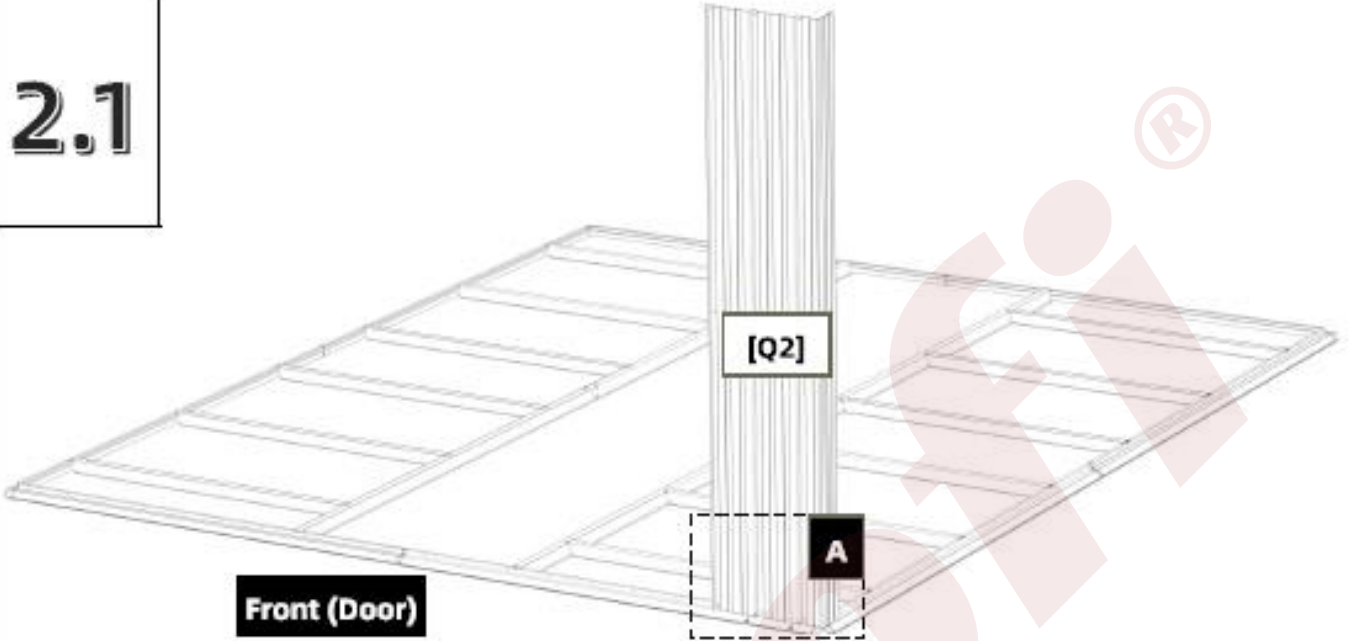
[Q2] x 1



[S3] x 2



[S4] x 2



Na spodním konci (Q2) jsou čtyři otvory pro šrouby. Upevněte pouze dva otvory uprostřed.

**NEOTVÁRAJTE OZNAČENÉ DVE ŠROUBOVÉ OTVORY.**

### 2.2

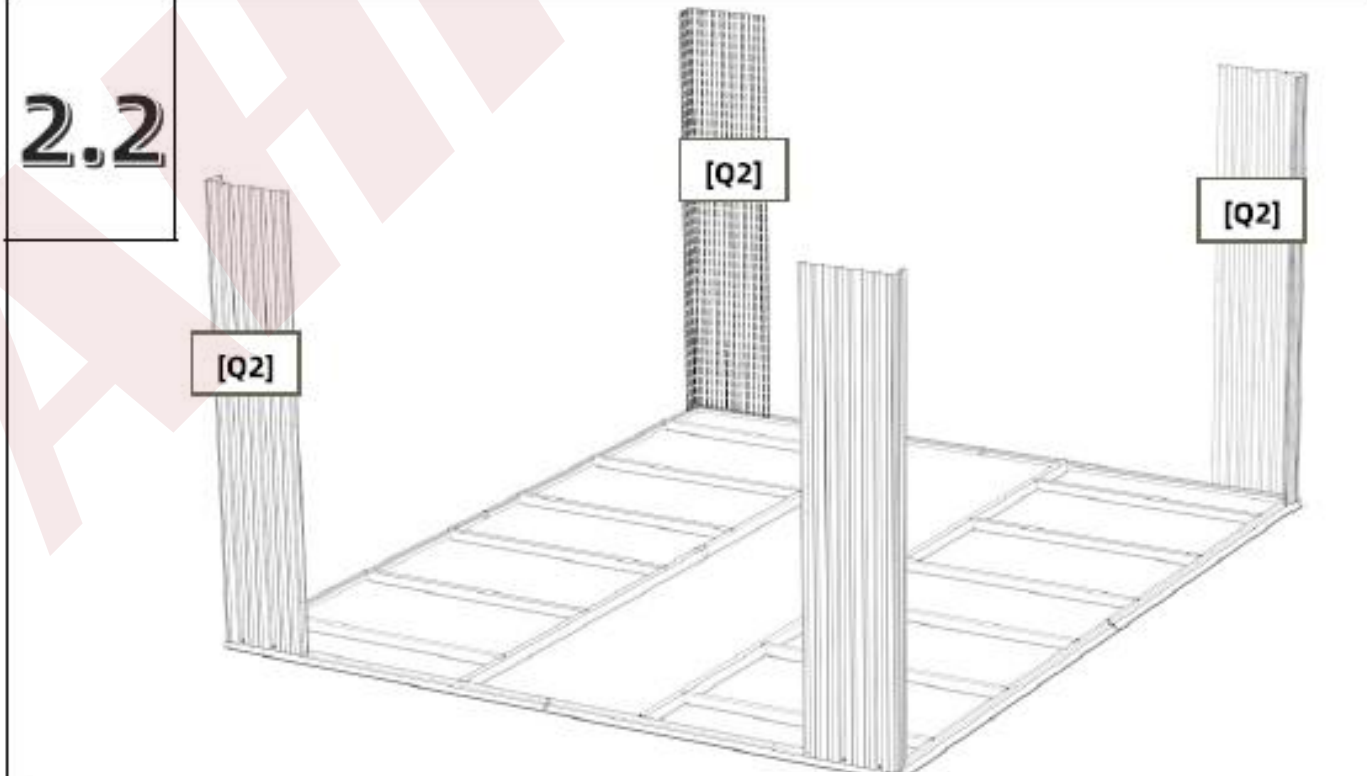
[Q2] x 3



[S3] x 6



[S4] x 6



| Opakováním kroku 2.2 dokončete sestavu zbytku 3x (Q2). Na každý připevněte pouze dva otvory (Q2).

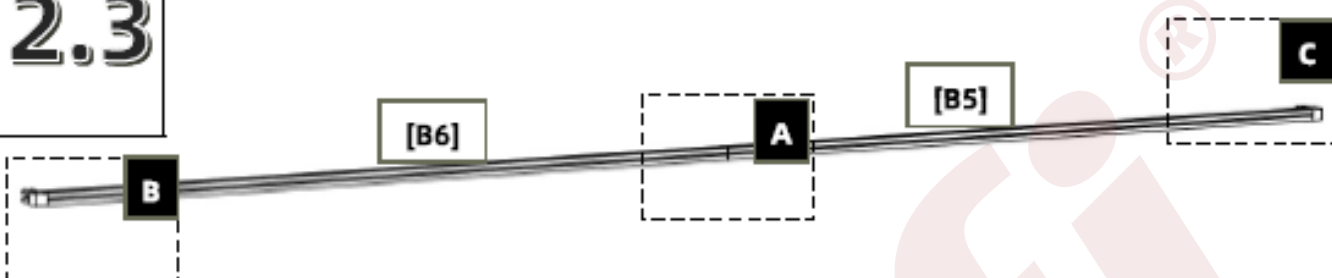
# 2

## Stěnové panely

**!** PŘED DOKONČENÍM KROKU 2.7 NEODSTRAŇUJTE NÁLEPKY NA (B1) AŽ (B6)

### 2.3

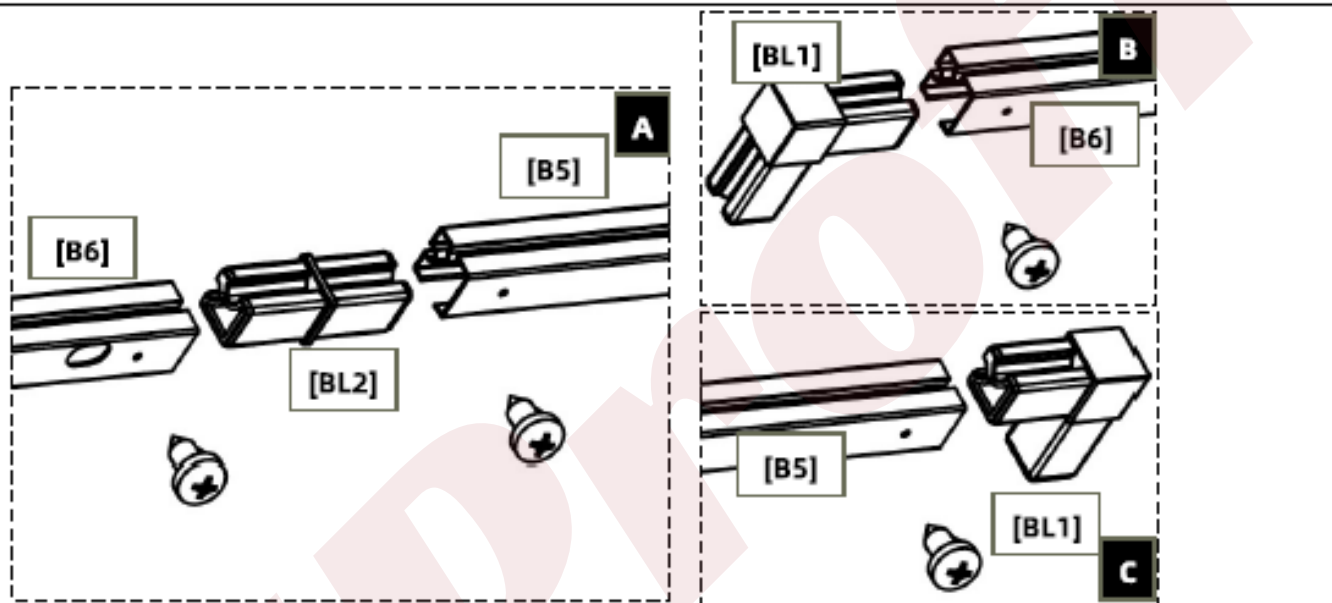
[B5] x 1



[B6] x 1



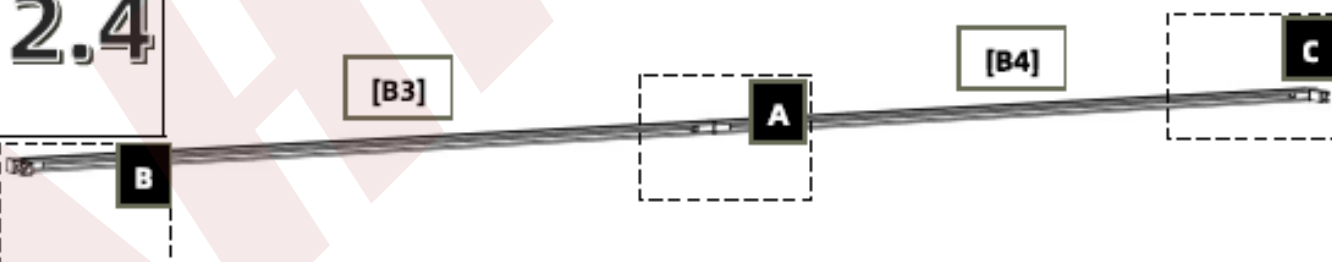
[S3] x 8



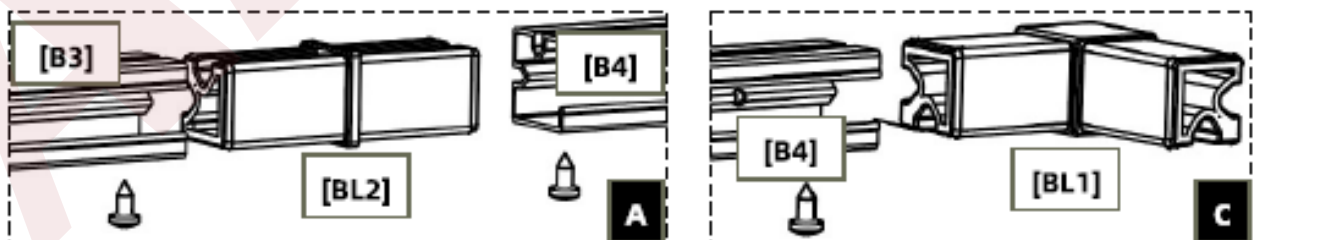
[BL1] x 4

### 2.4

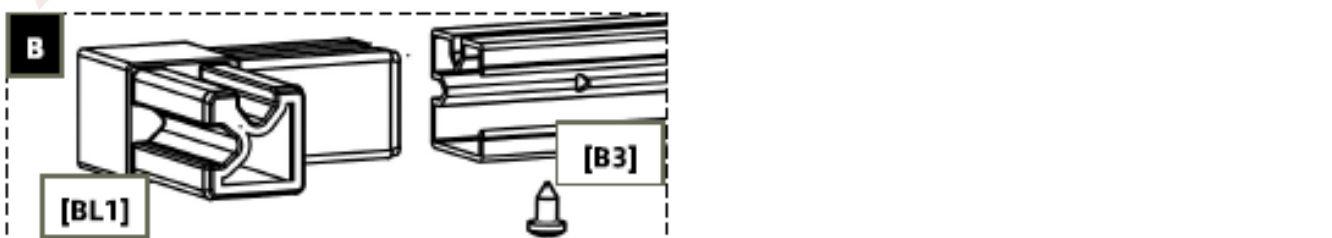
[BL2] x 2



[B3] x 1



[B4] x 1



# 2

## Stěnové panely

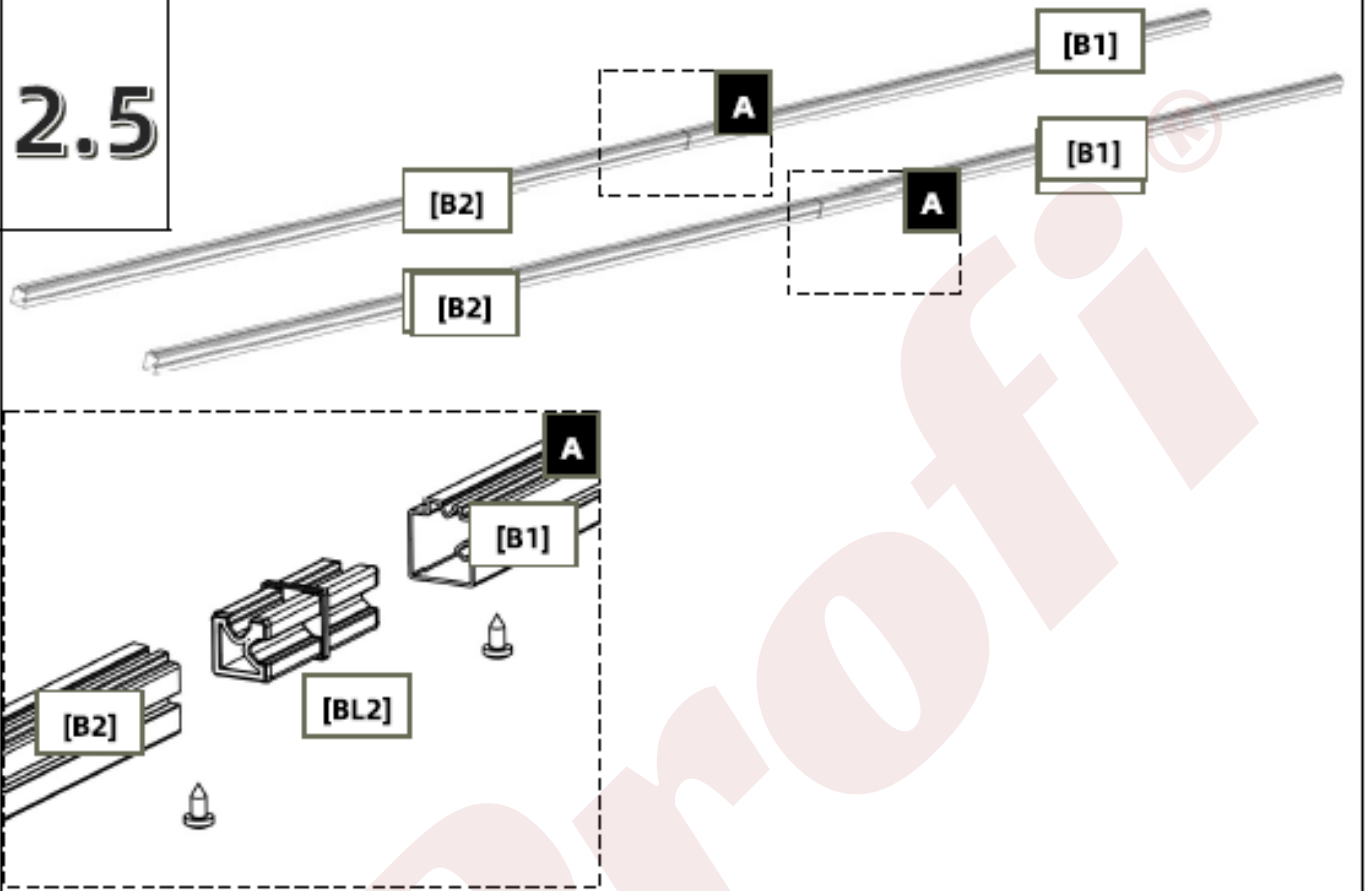
### 2.5

[B1] x 2

[B2] x 2

[BL2] x 2

[S3] x 4



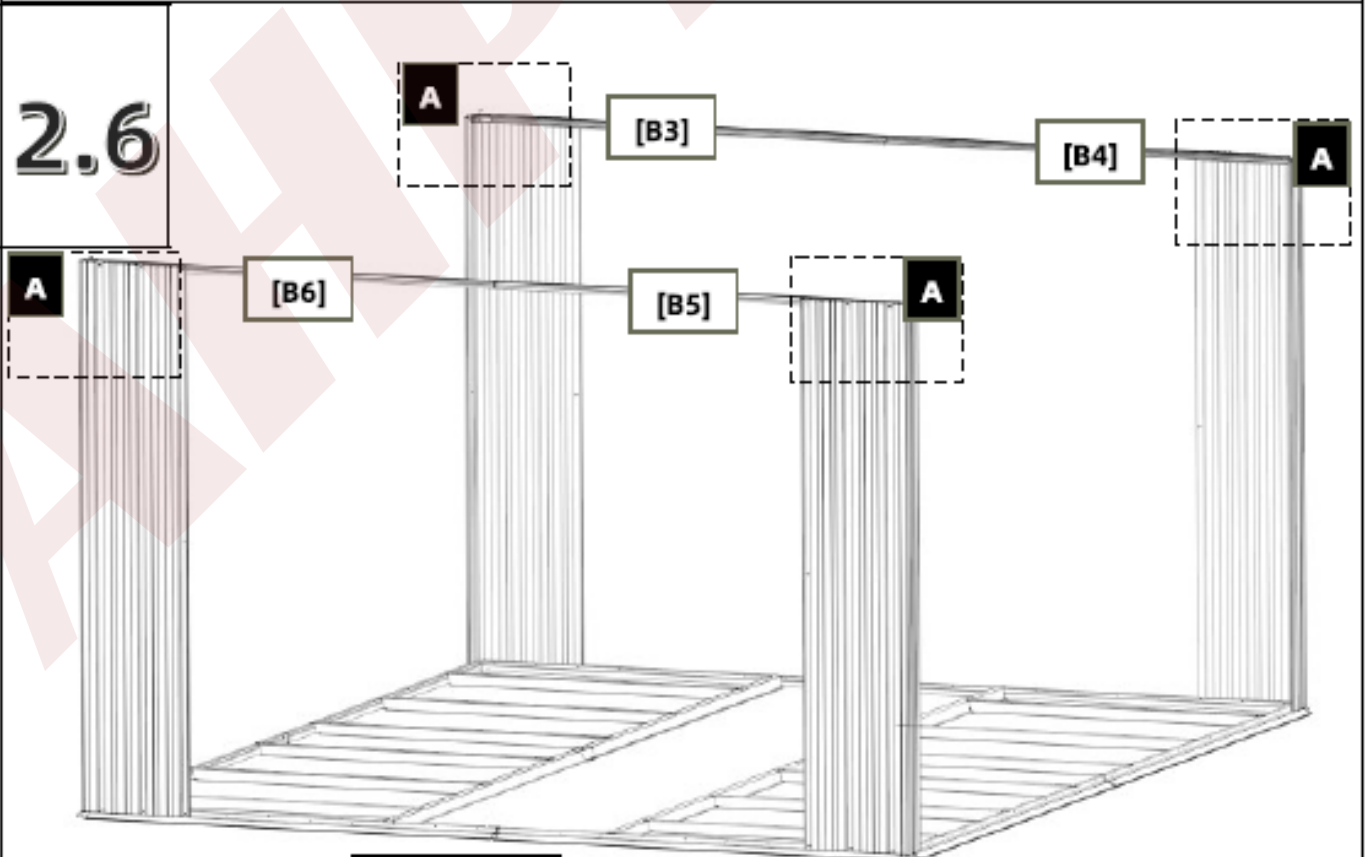
### 2.6

[[B6]+[B5]] x 1

[[B3]+[B4]] x 1

[S3] x 8

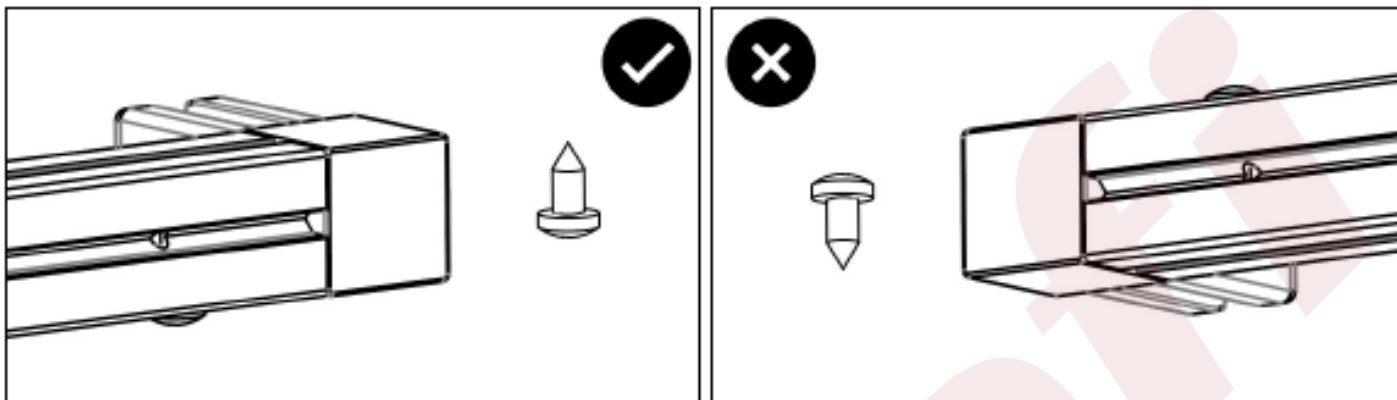
[S4] x 8



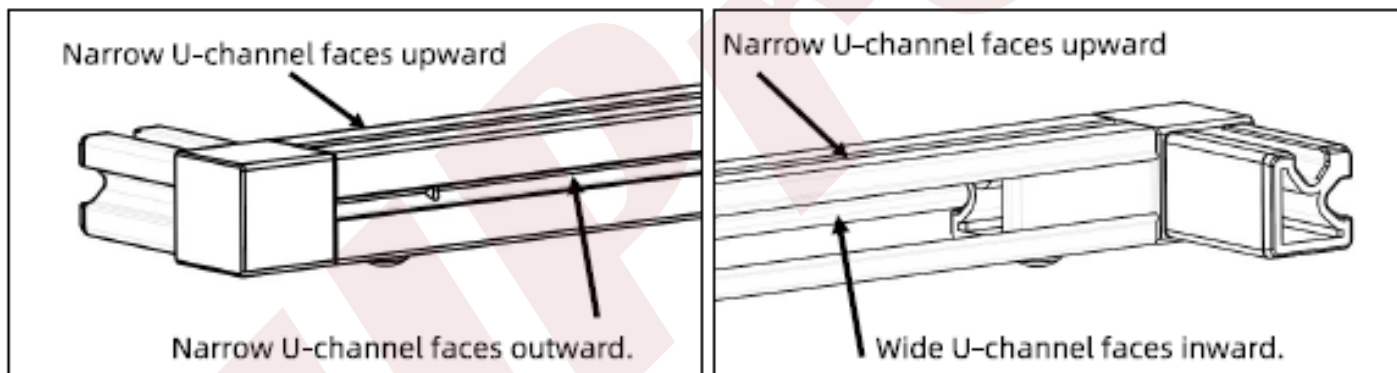
**Front (Door)**

Kroky 2.3 a 2.4 vyžadují zvláštní pozornost, protože (B3) + (B4) a (B6) + (B5) vypadají strašně podobně. Než přejdete ke kroku 2.6, ujistěte se, že:

1. Hlava šroubů na (B3) + (B4) a (B6) + (B5) směřuje dolů, jak je znázorněno níže.



2. Při provádění kroku 2.7 dodržujte tuto orientaci (B3) + (B4) a (B6) + (B5). Pokud to uděláte správně, zjistíte, že úzké U kanály na (B3) + (B4) a (B6) + (B5) směřují ven, konkrétně směrem ke stěnovým panelům. A další úzký U kanál směřuje vzhůru.



3. Pokud z jakéhokoli důvodu plochý povrch (B3) + (B4) z (B6) + (B5) směřuje nahoru, děláte to špatně.

# 2

## Stěnové panely



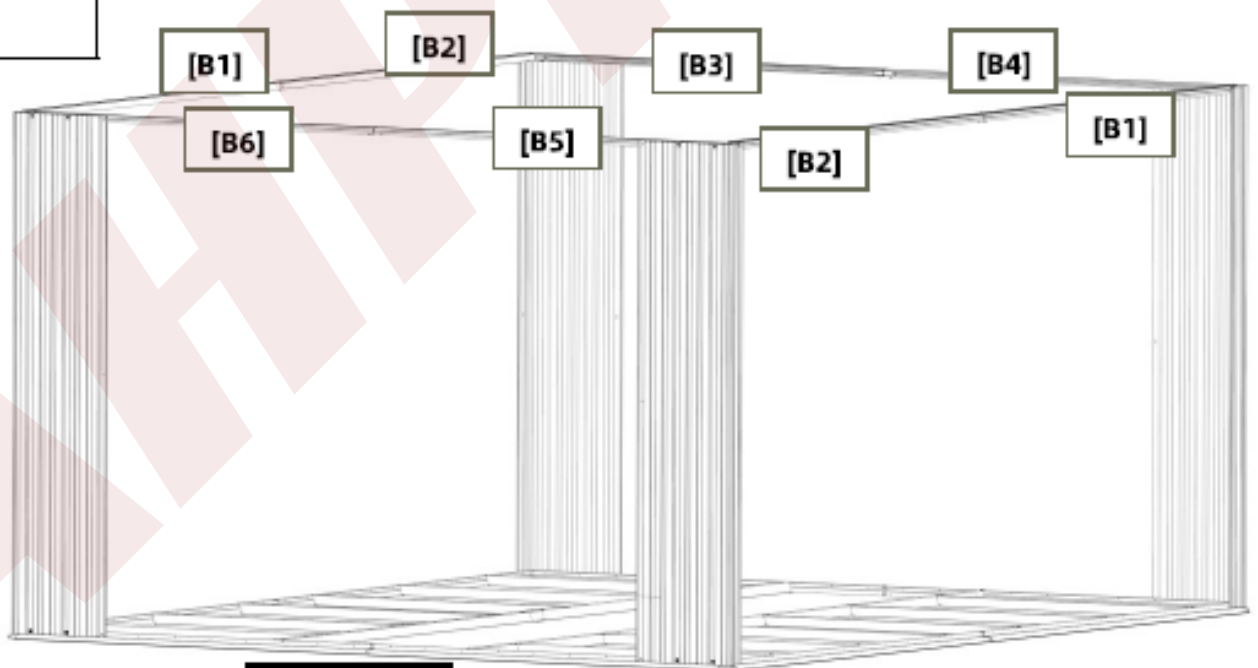
Na spodním konci (Q2) jsou čtyři otvory pro šrouby. Upevněte pouze dva otvory uprostřed.

**NEOTVÁRAJTE OZNAČENÉ DVE ŠROUBOVÉ OTVORY.**



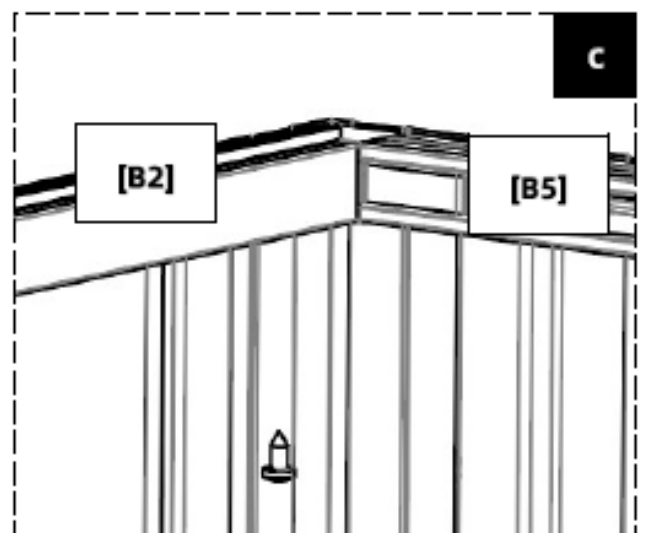
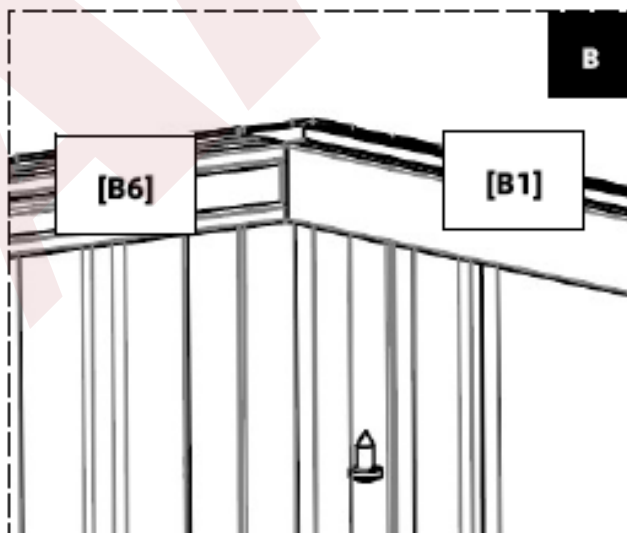
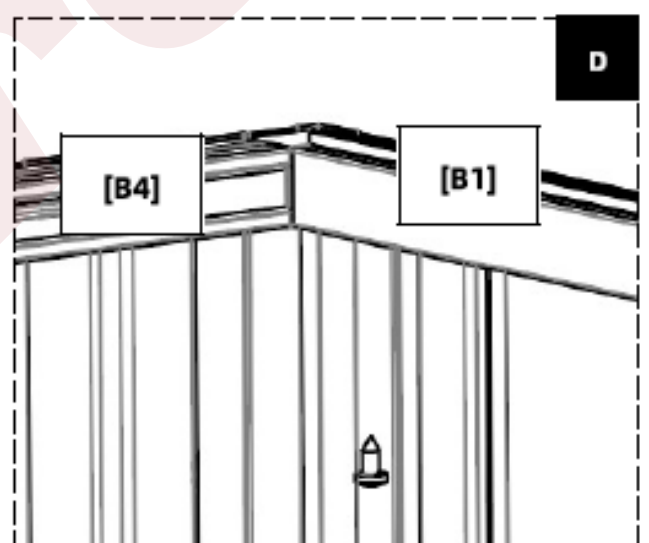
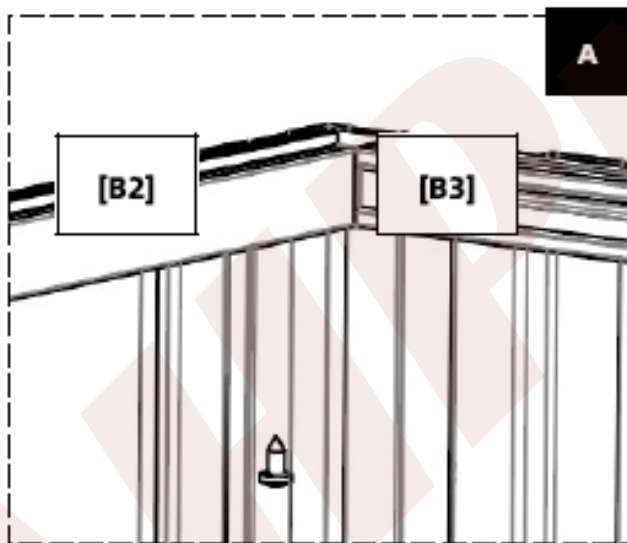
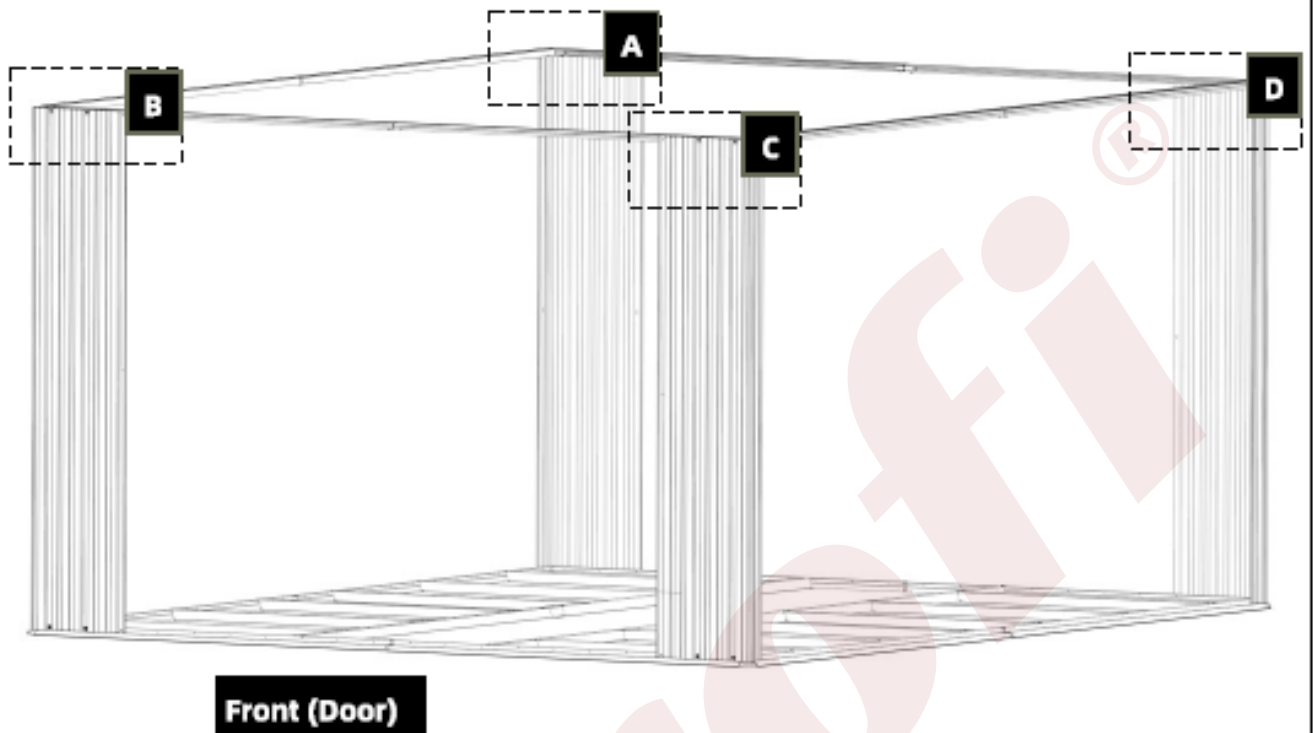
[S3] x 4

## 2.7



$[(B1)+(B2)] \times 2$

**Front (Door)**



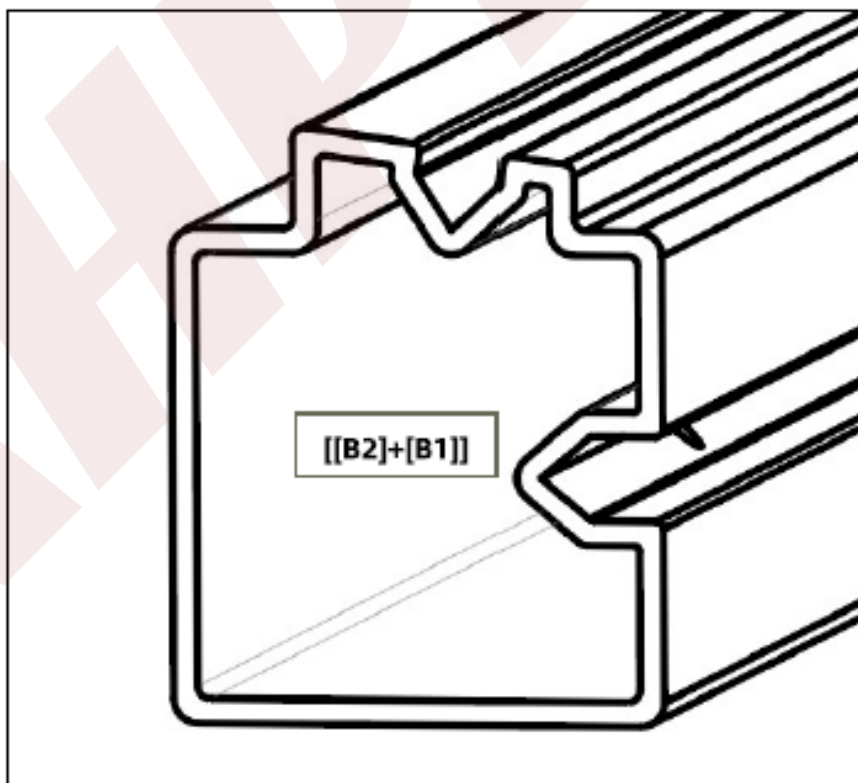
(B1) až (B6): při pohledu z kůlny.

Krok 2.7 je to, co způsobuje největší problémy, hlavně kvůli orientaci ((B1) + (B2)), hliníkového rámu boční stěny. Před provedením kroku 2.8 se ujistěte, že máte správnou orientaci ((B1) + (B2)). Pravidla jsou:

1. ((B1) + (B2)) má dva faltové povrchy a dva U kanálky.
2. Dva ploché povrchy směřují dovnitř a dozadu.
3. Dva povrchy vedené U směřují ven a nahoru.
4. U směřovaný povrch směřující vzhůru má mírný sklon.

Povrch kanálu U s mírným sklonem směřuje vzhůru

Rovný povrch  
čelem dovnitř



Povrch kanálu  
U směřuje ven

Rovný povrch směrem dolů

# 2

## Stěnové panely

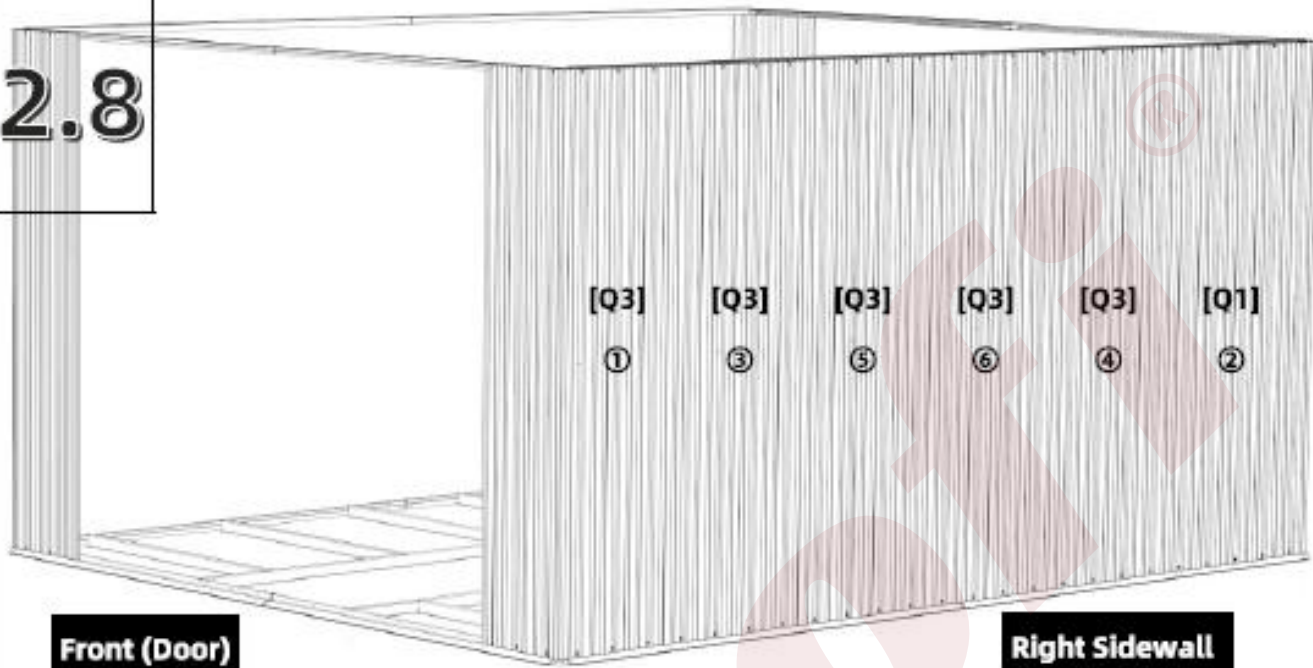
### 2.8

[Q1] x 1

[Q3] x 5

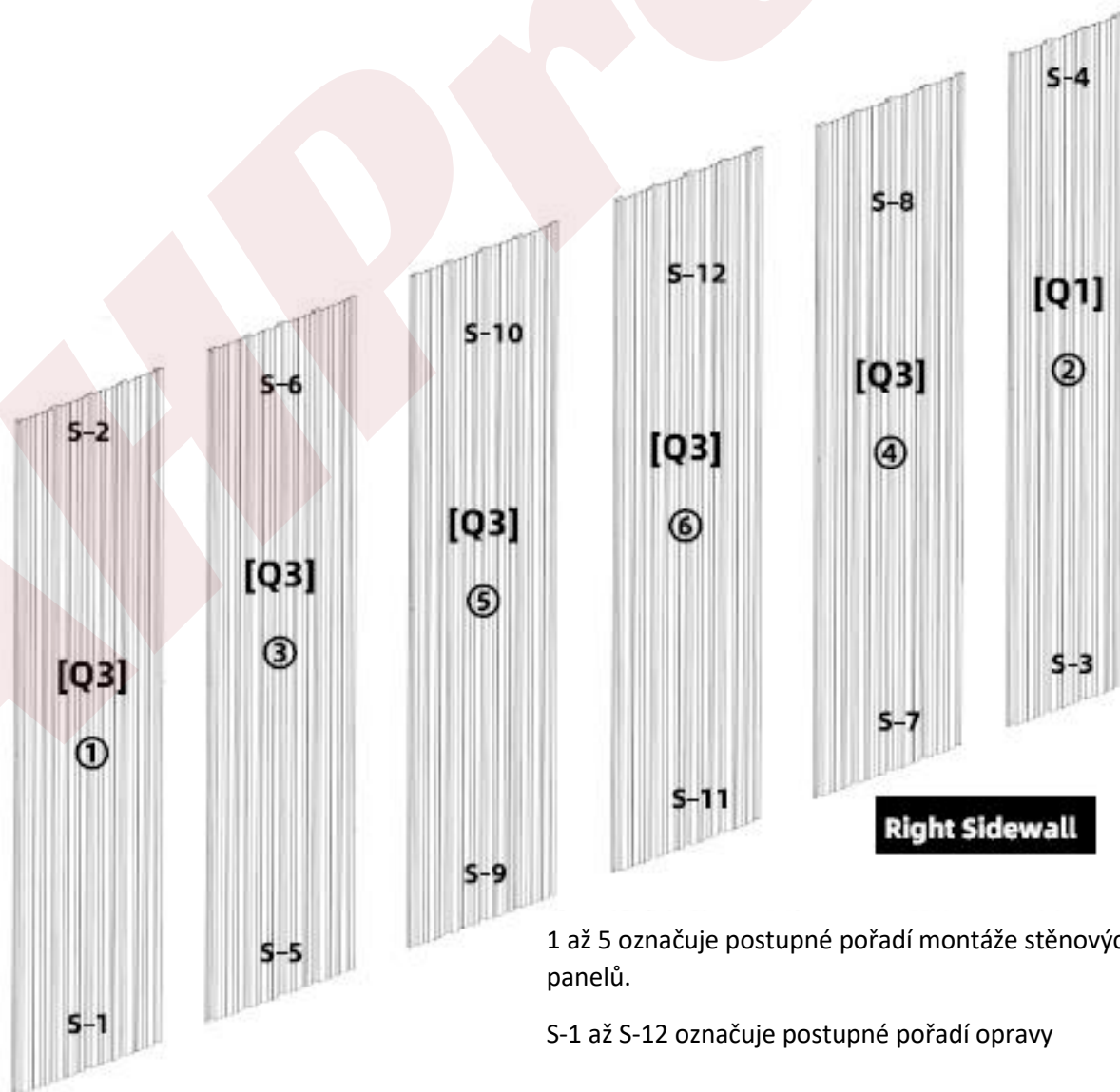
[S3] x 48

[S4] x 48



Front (Door)

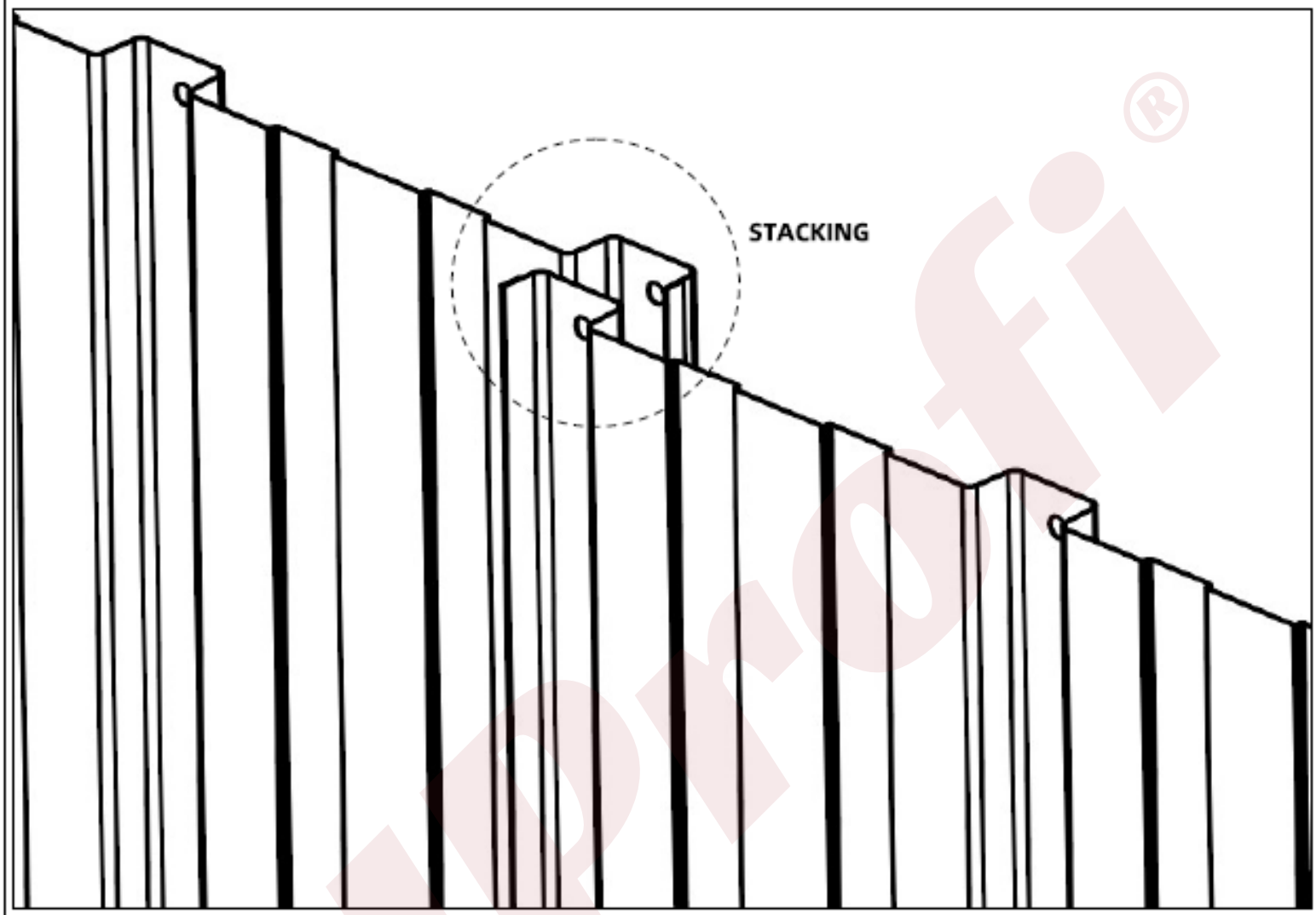
Right Sidewall



Right Sidewall

1 až 5 označuje postupné pořadí montáže stěnových panelů.

S-1 až S-12 označuje postupné pořadí opravy



Stohování stěnových panelů: při pohledu zvenčí.

Krok 2.9, 2.10 a 2.11 zahrnuje montáž a stohování stěnových panelů. Zde je několik obecných pravidel.

1. Postupujte podle přesného pořadí montáže.
2. Při sestavování vždy nejprve upevněte otvory pro šrouby na spodním konci panelů.

# 2

## Stěnové panely



2.9

[Q1] x 1



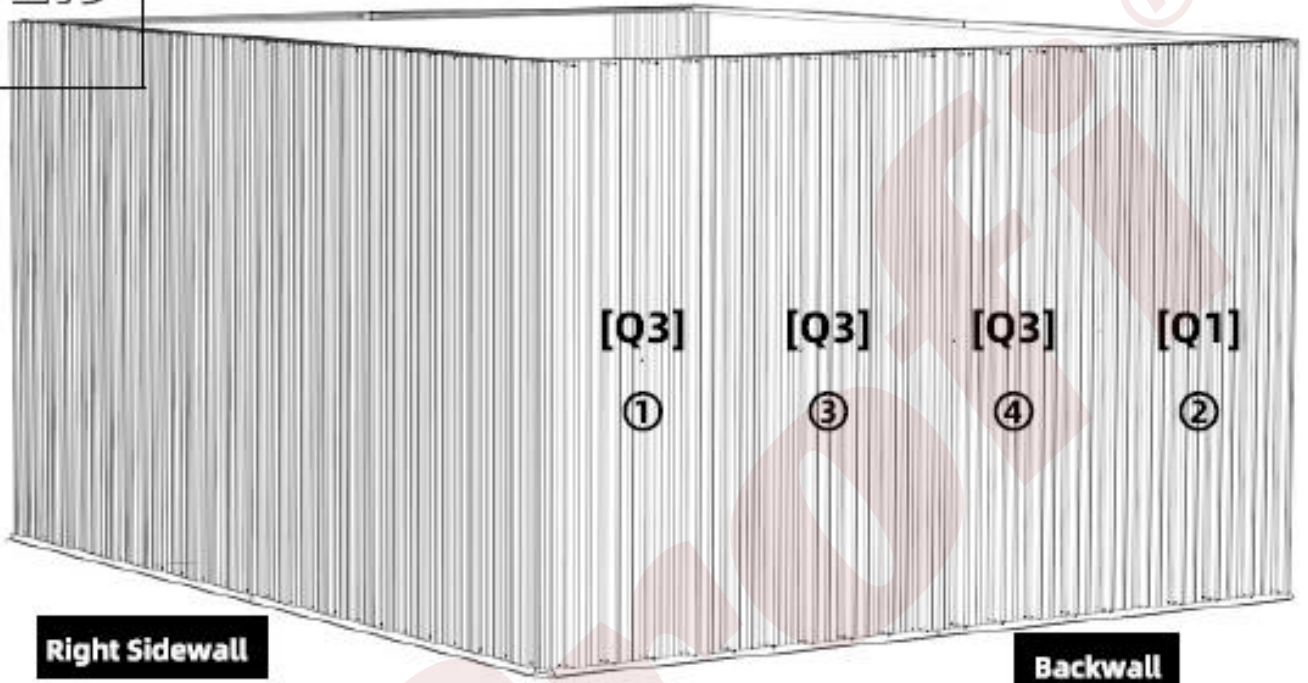
[Q3] x 3



[S3] x 40

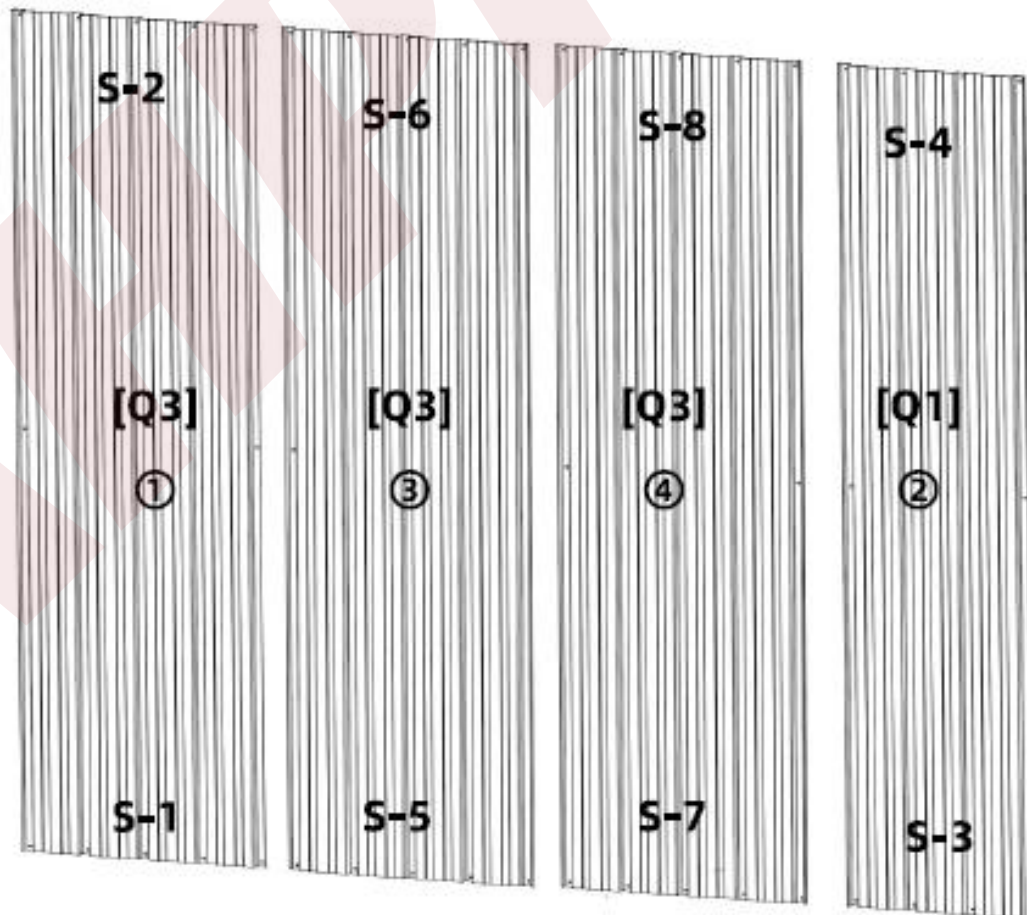


[S3] x 40



Right Sidewall

Backwall



# 2

## Stěnové panely



[Q1] x 1

2.10



**Left Sidewall**

**Front (Door)**



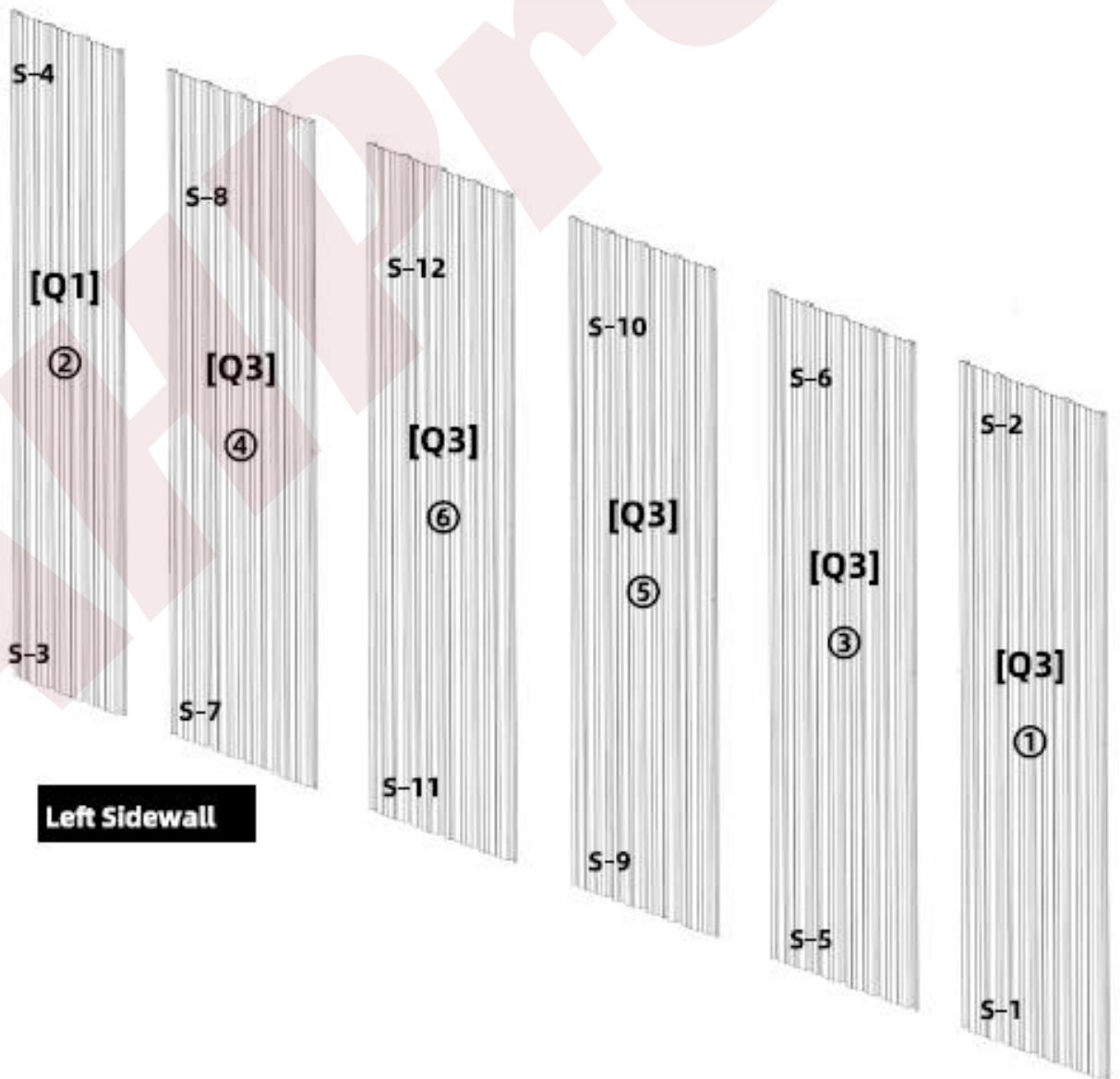
[Q3] x 5



[S3] x 48



[S4] x 48



**Left Sidewall**

# 2

## Stěnové panely



[Q1] x 2

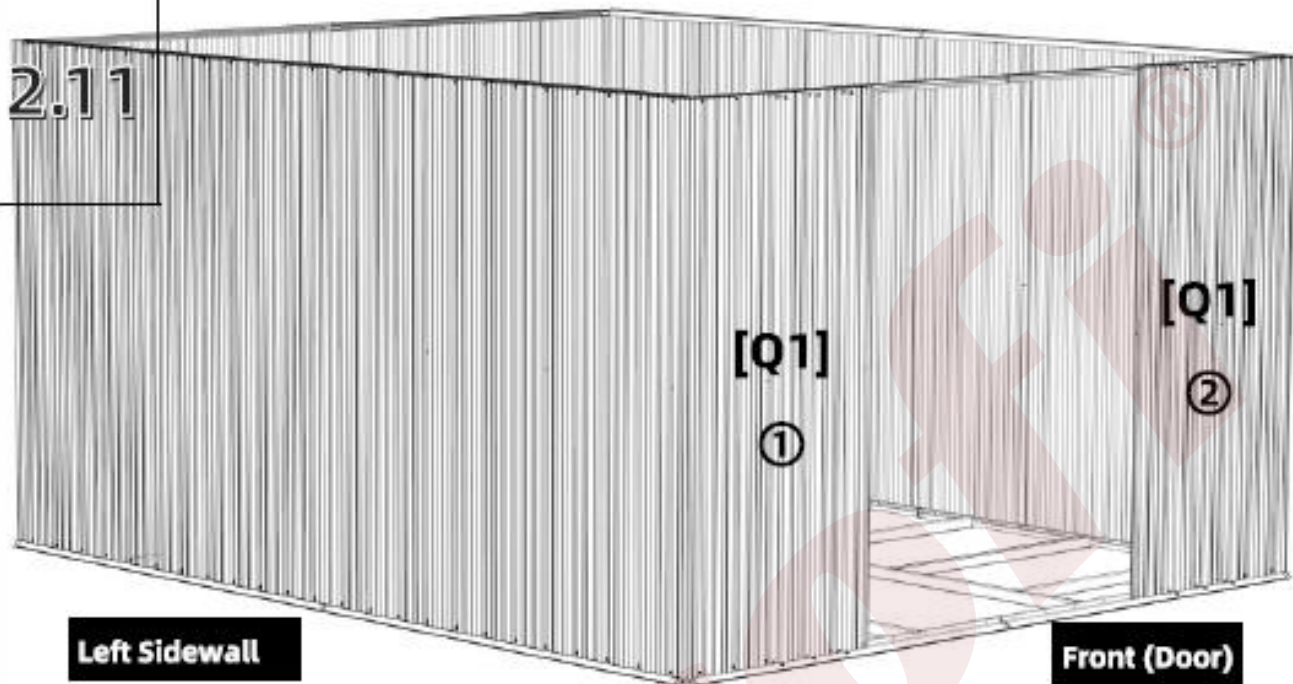


[S3] x 12



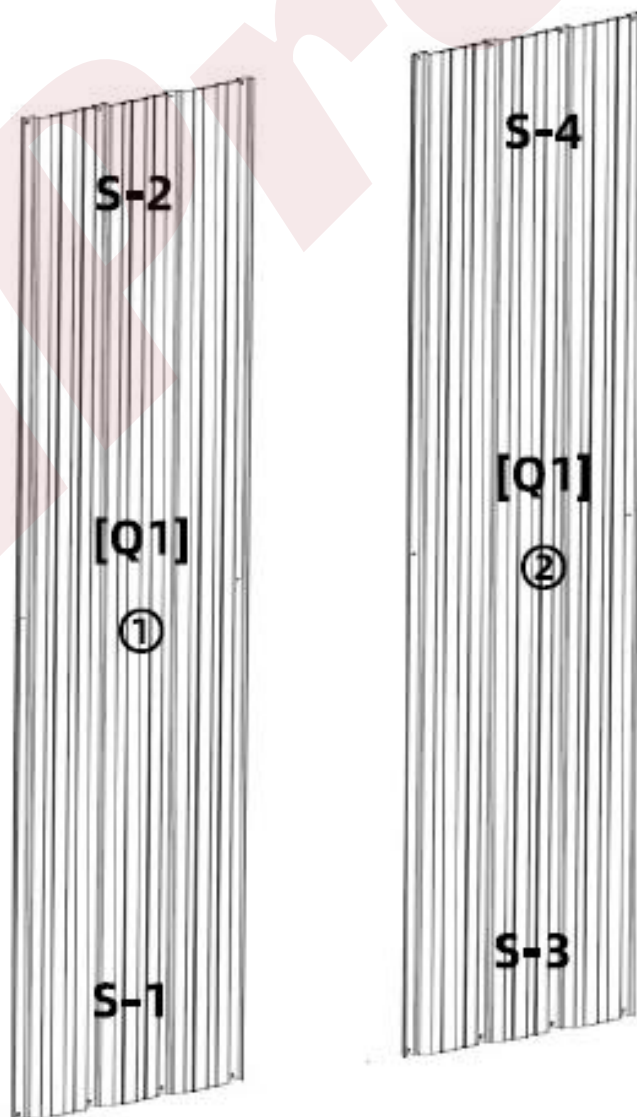
[S3] x 12

2.11



Left Sidewall

Front (Door)



# 2

## Stěnové panely

2.12

[LL] x 1

[LR] x 1

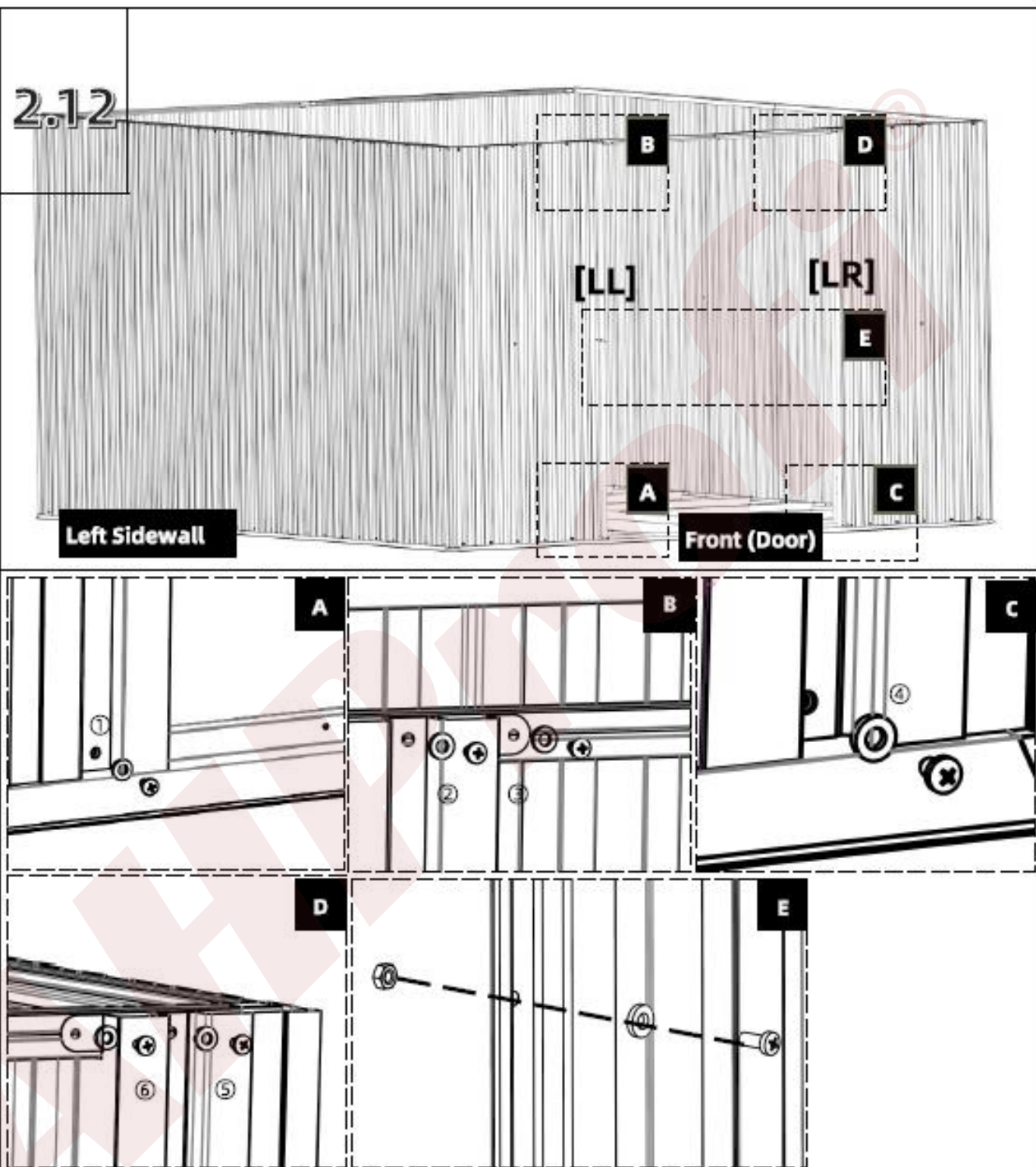
[S3] x 6

[S4] x 6

[S1]x2 [S2]x2

Left Sidewall

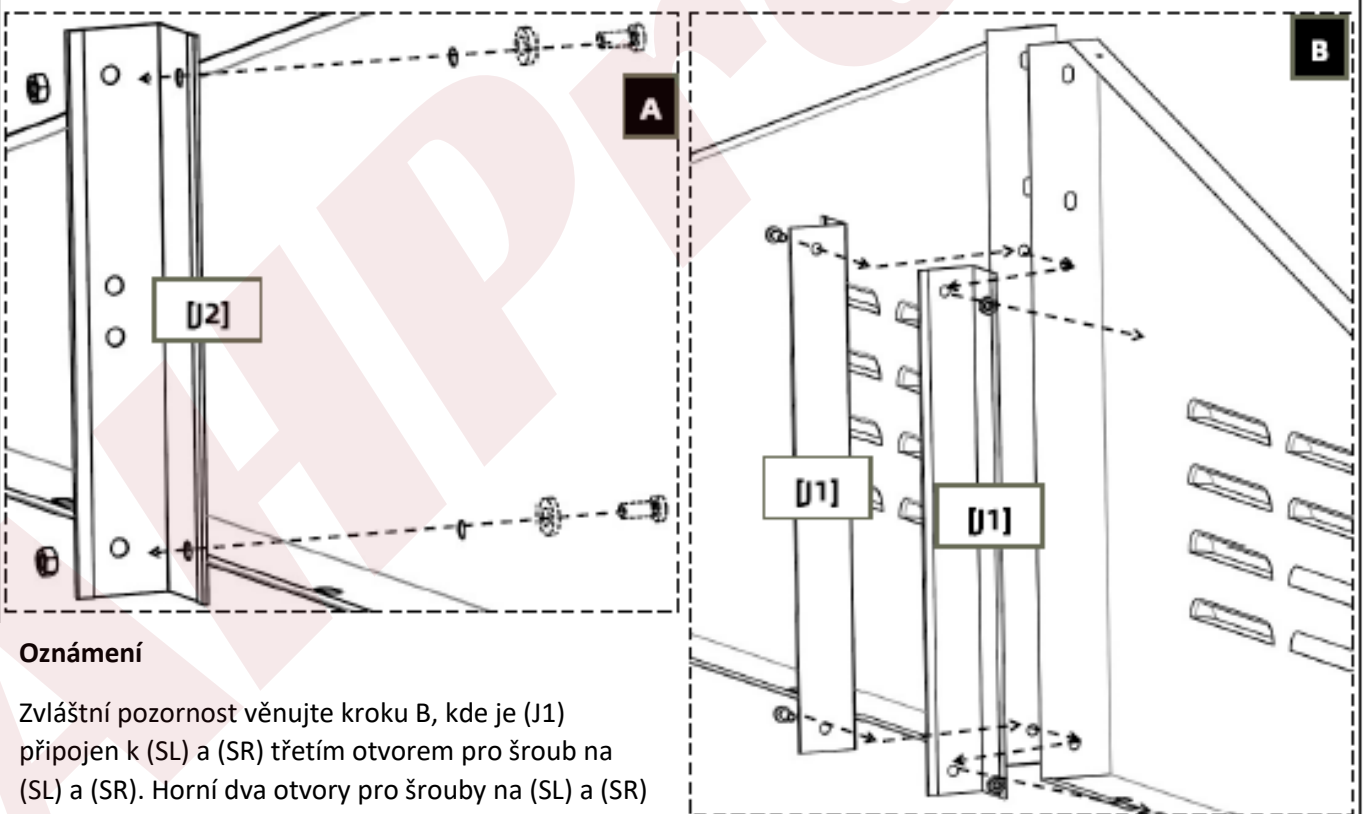
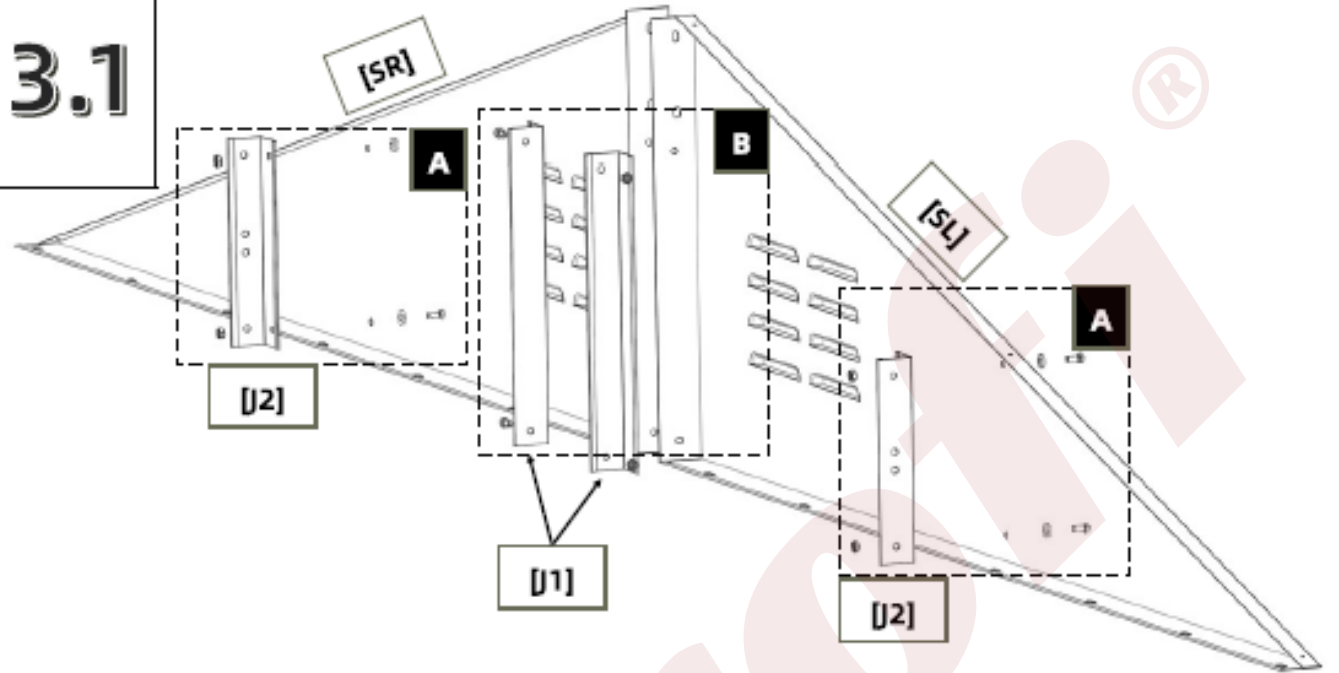
Front (Door)



# 3

## Střešní panely

### 3.1



#### Oznámení

Zvláštní pozornost věnujte kroku B, kde je (J1) připojen k (SL) a (SR) třetím otvorem pro šroub na (SL) a (SR). Horní dva otvory pro šrouby na (SL) a (SR) se v tomto kroku nepoužívají.

# 3

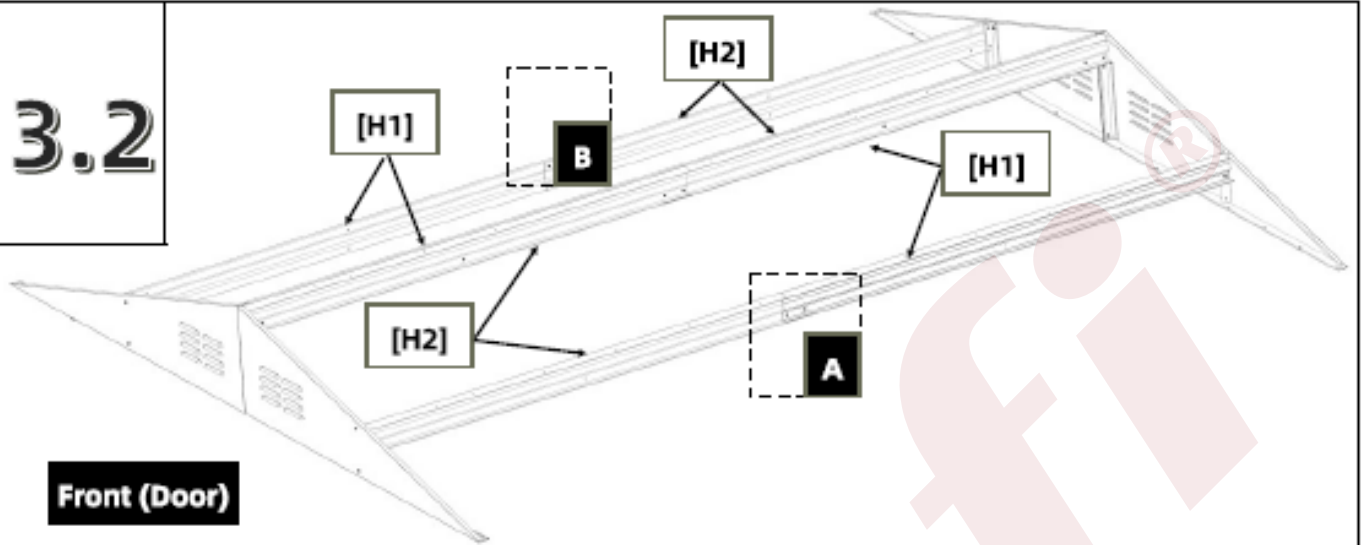
## Střešní panely

### 3.2

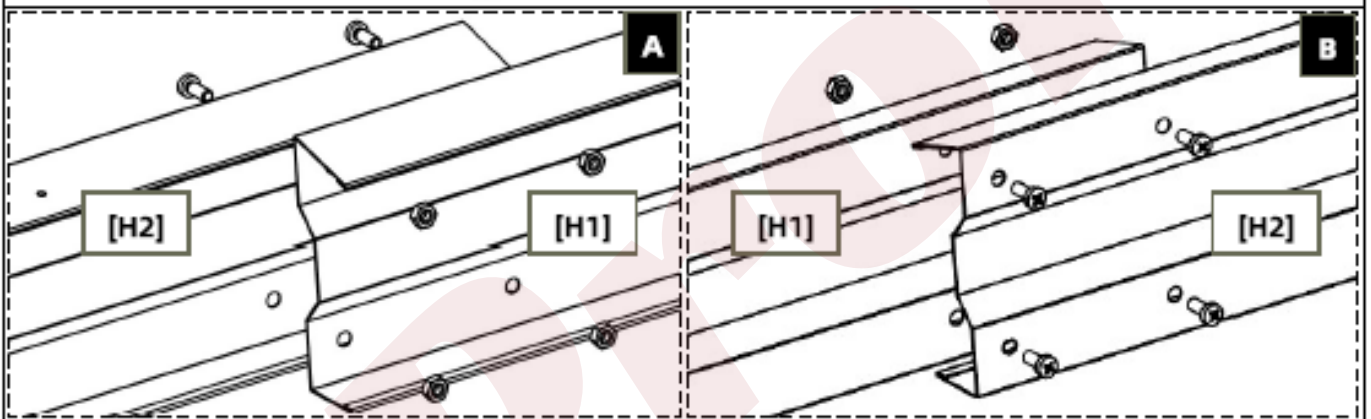
[H1] x 4

[H2] x 4

Front (Door)

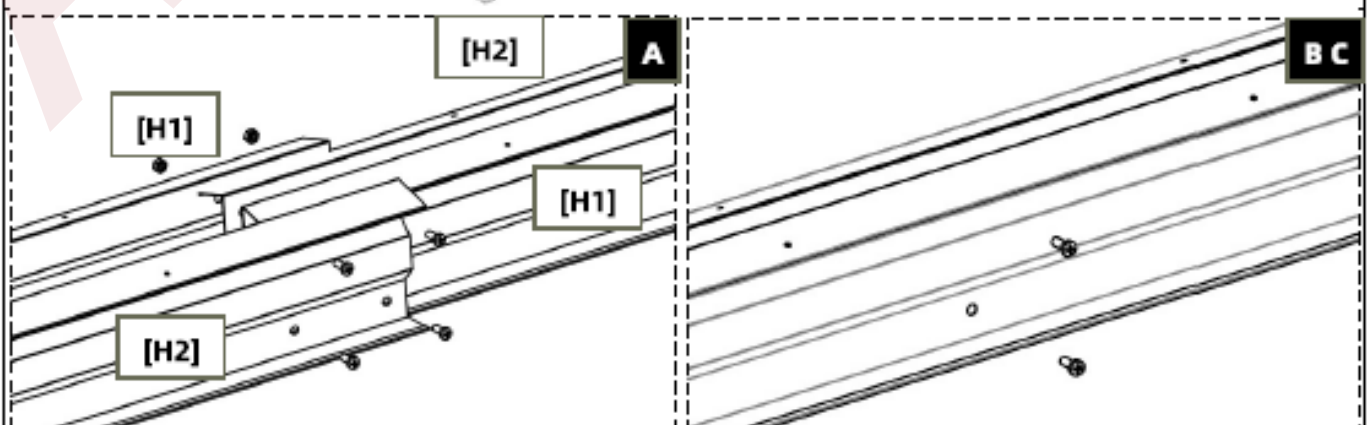
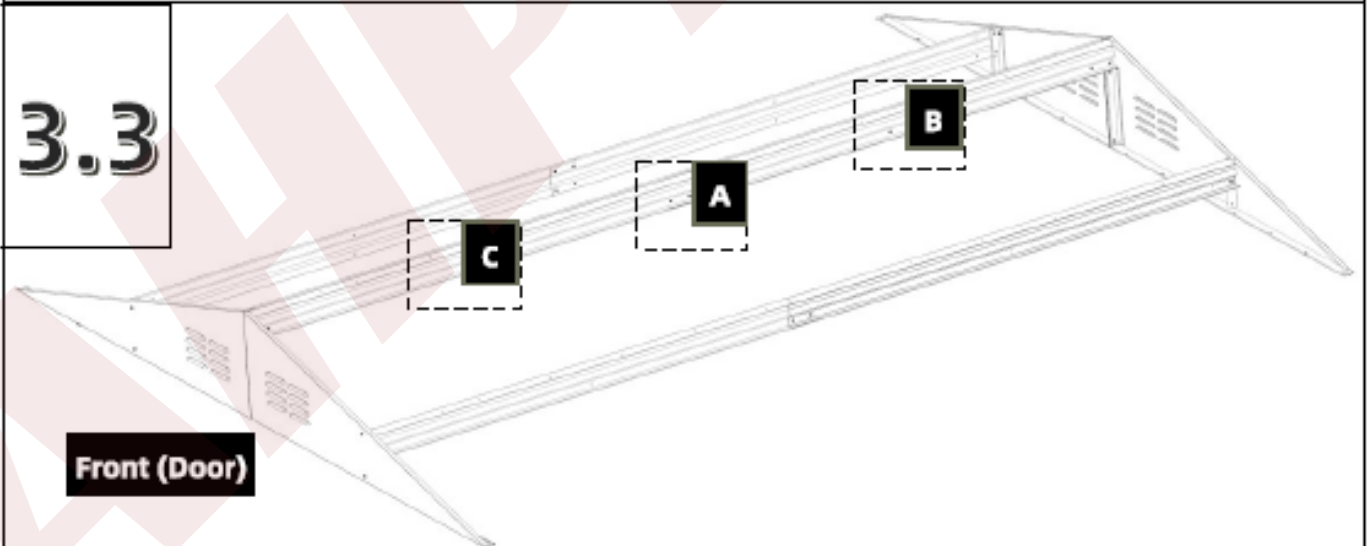


[S1]x16 [S2]x16



### 3.3

Front (Door)

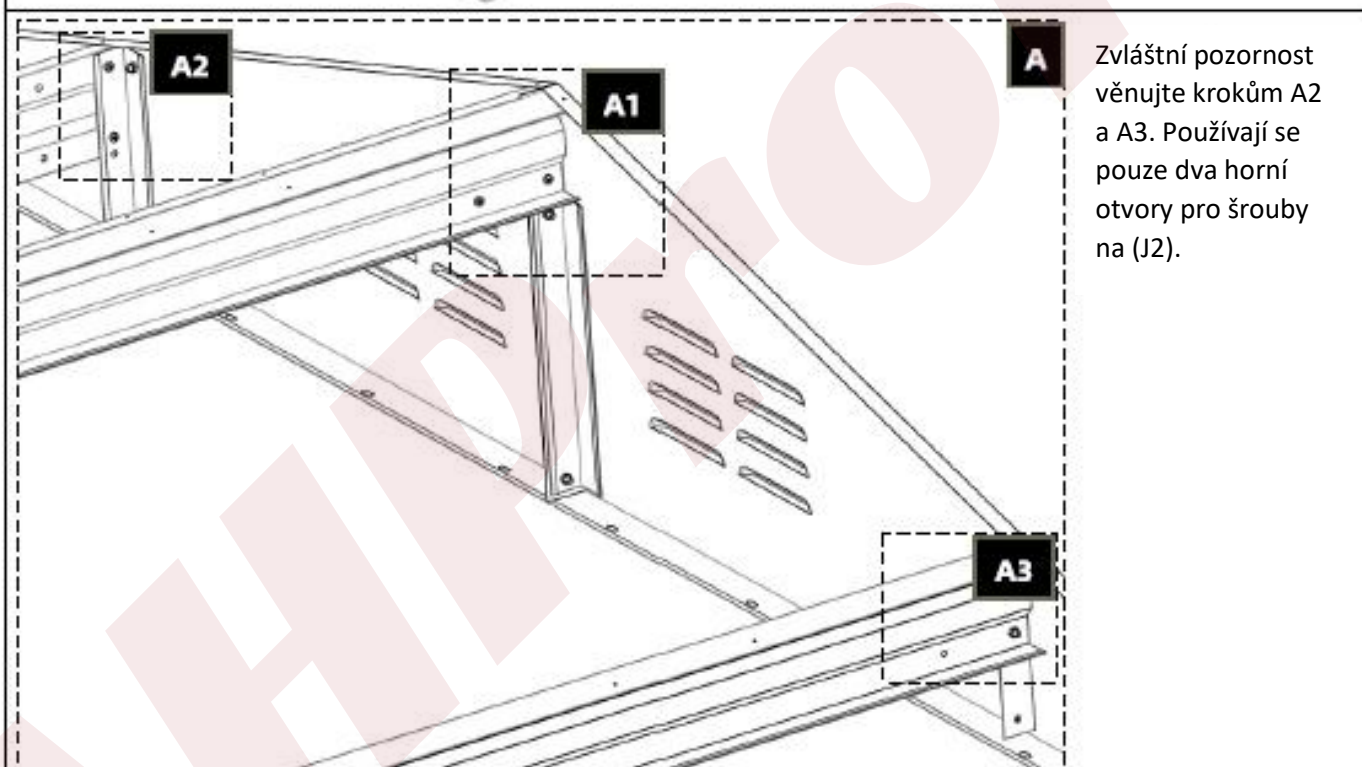
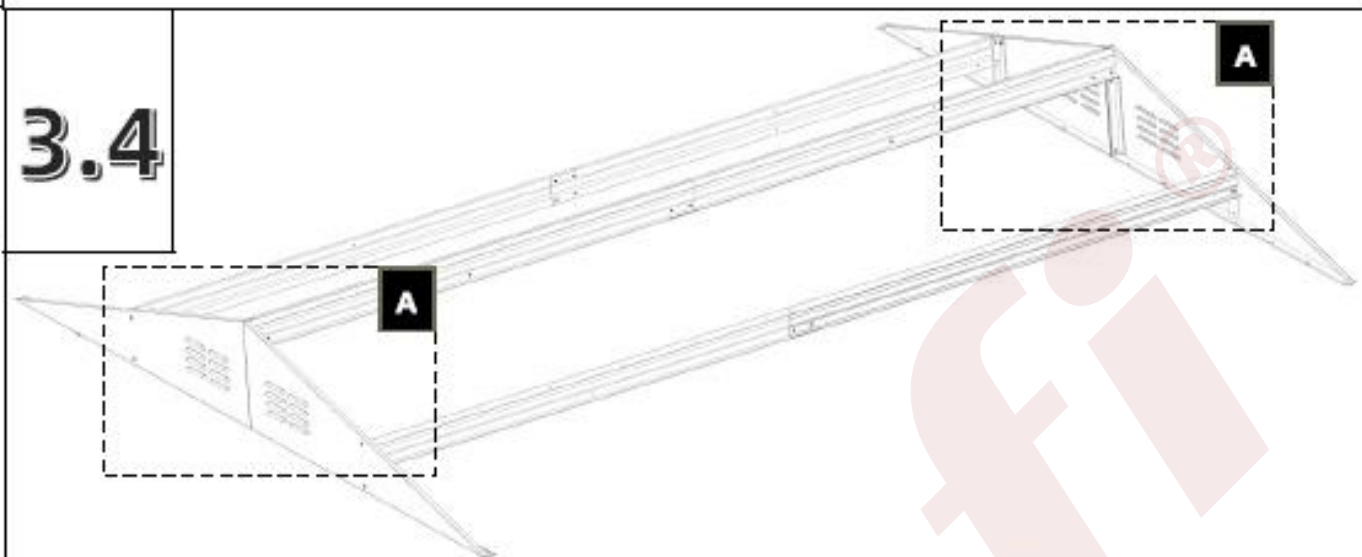


# 3

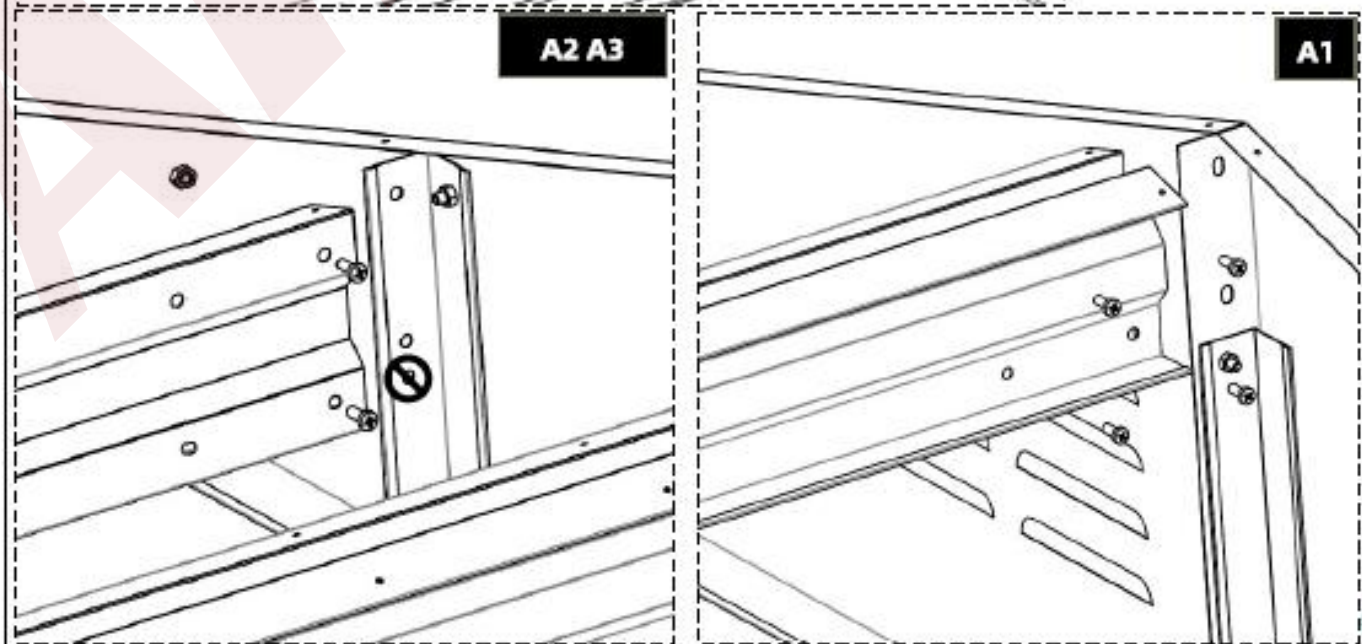
## Střešní panely

### 3.4

[S1]x16 [S2]x16



Zvláštní pozornost věnujte krokům A2 a A3. Používají se pouze dva horní otvory pro šrouby na (J2).



# 3

## Střešní panely

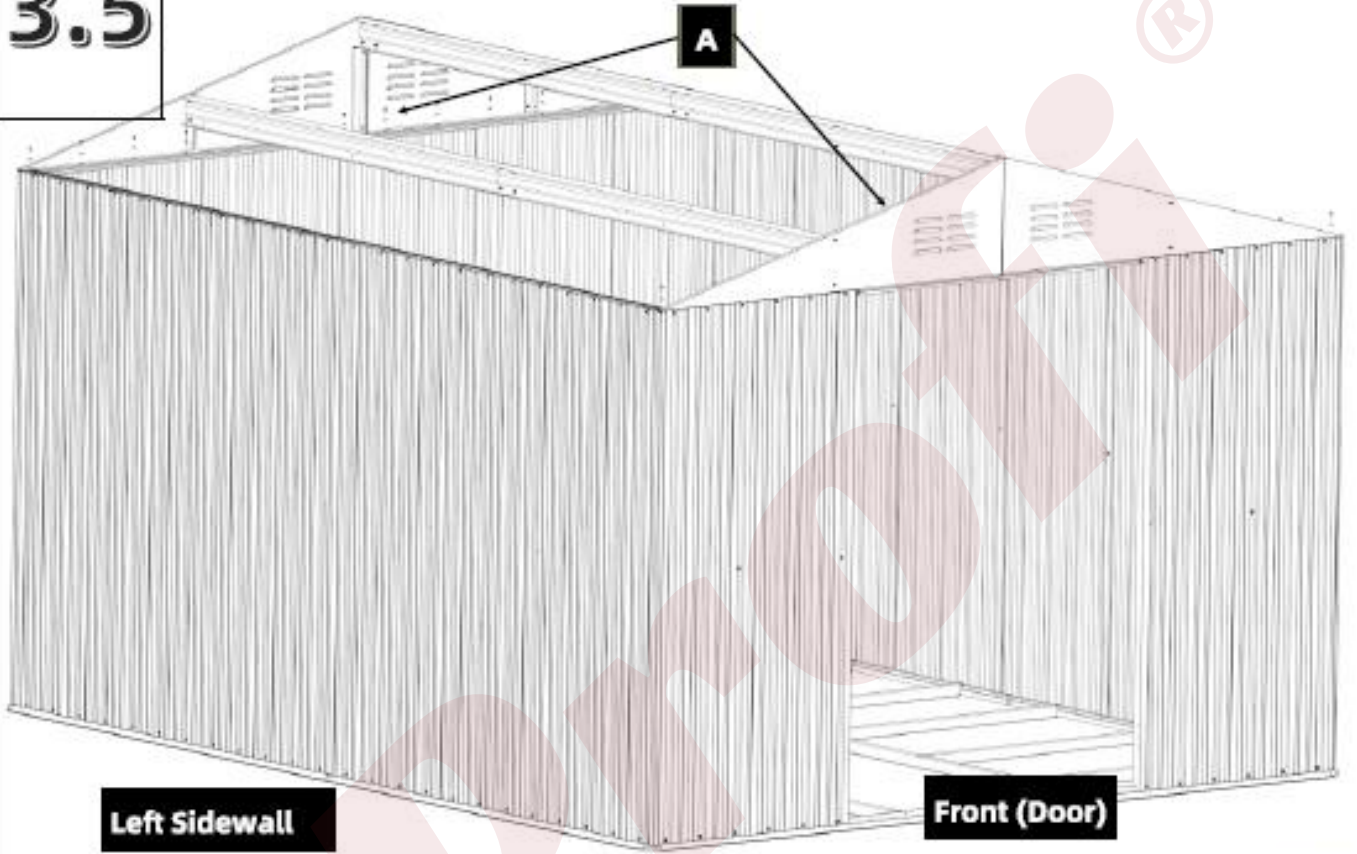


[S3] x 14



[S4] x 14

### 3.5



Při upevňování šroubů začněte od středu a postupujte podle šipky.

# 3

## Střešní panely

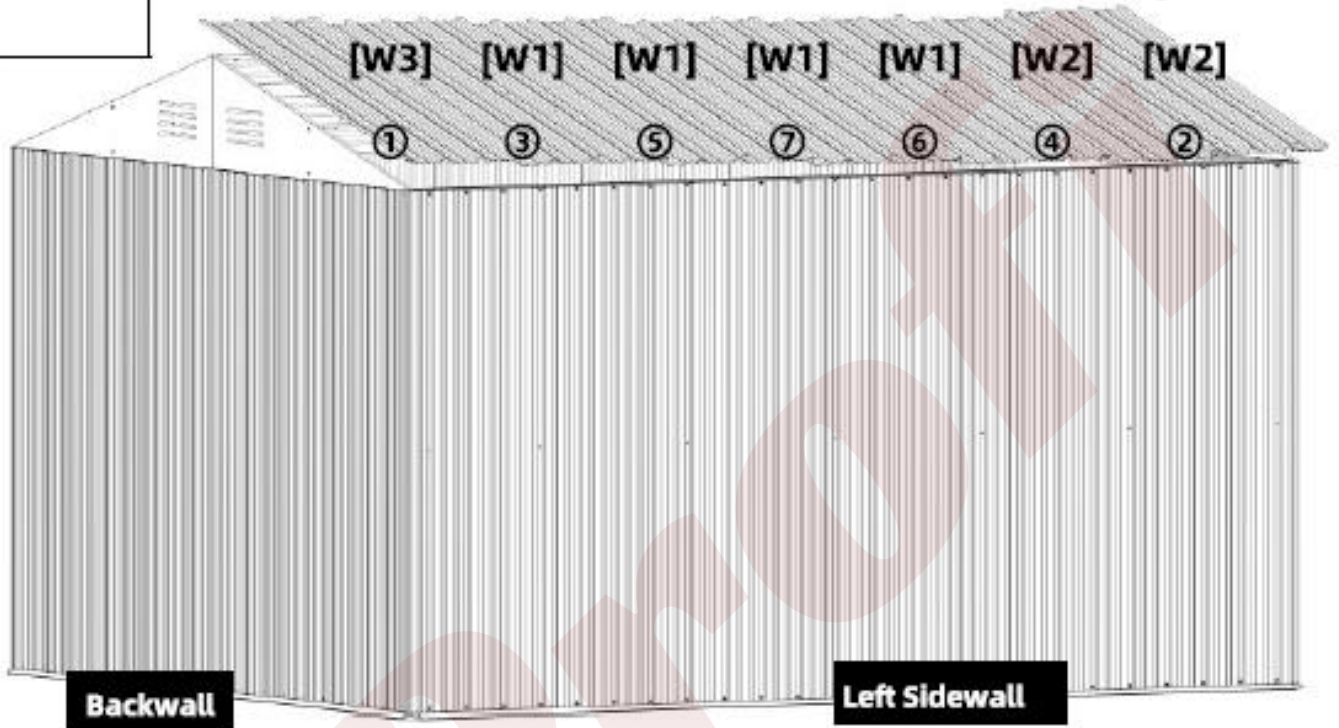
### 3.6

[W1] x 4

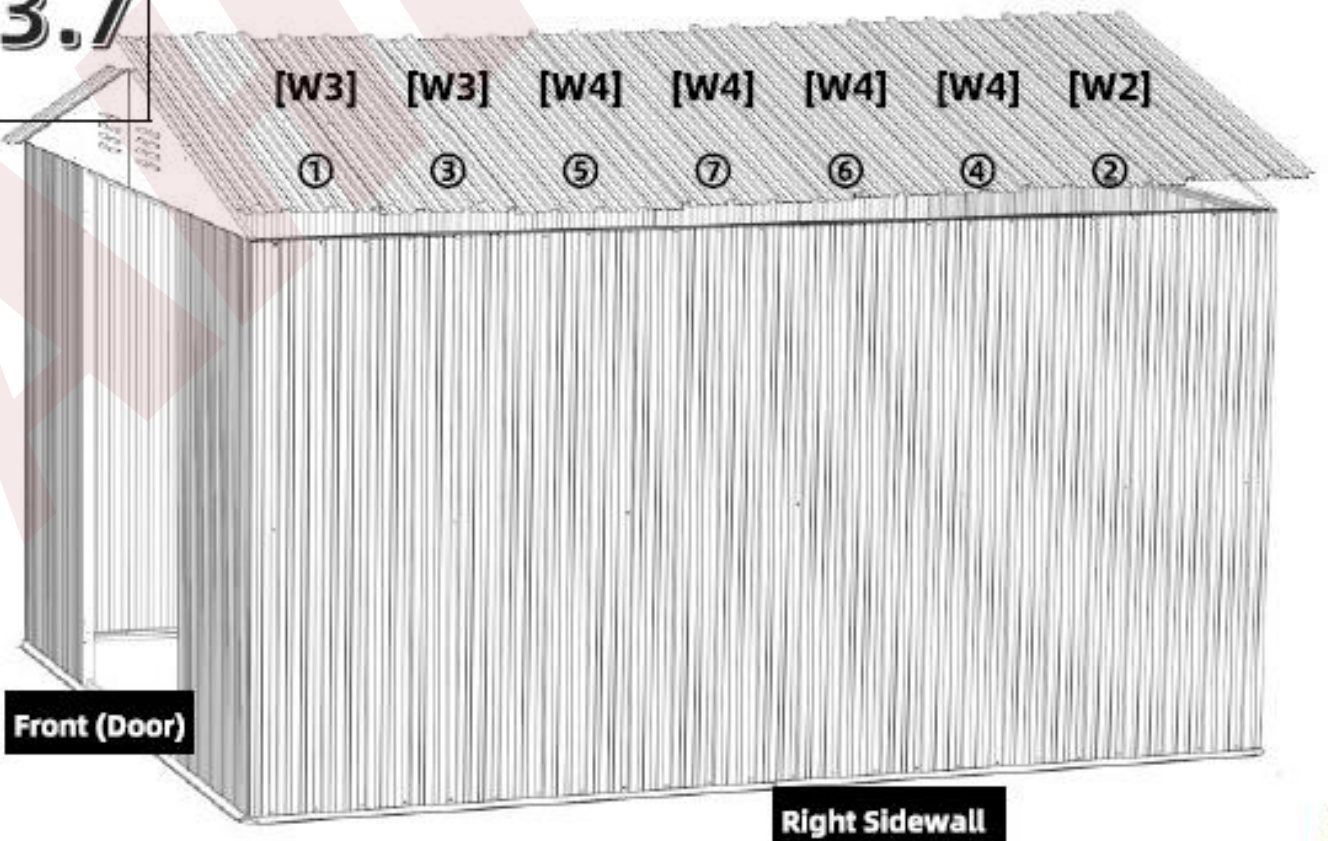
[W2] x 3

[W3] x 3

[W4] x 4



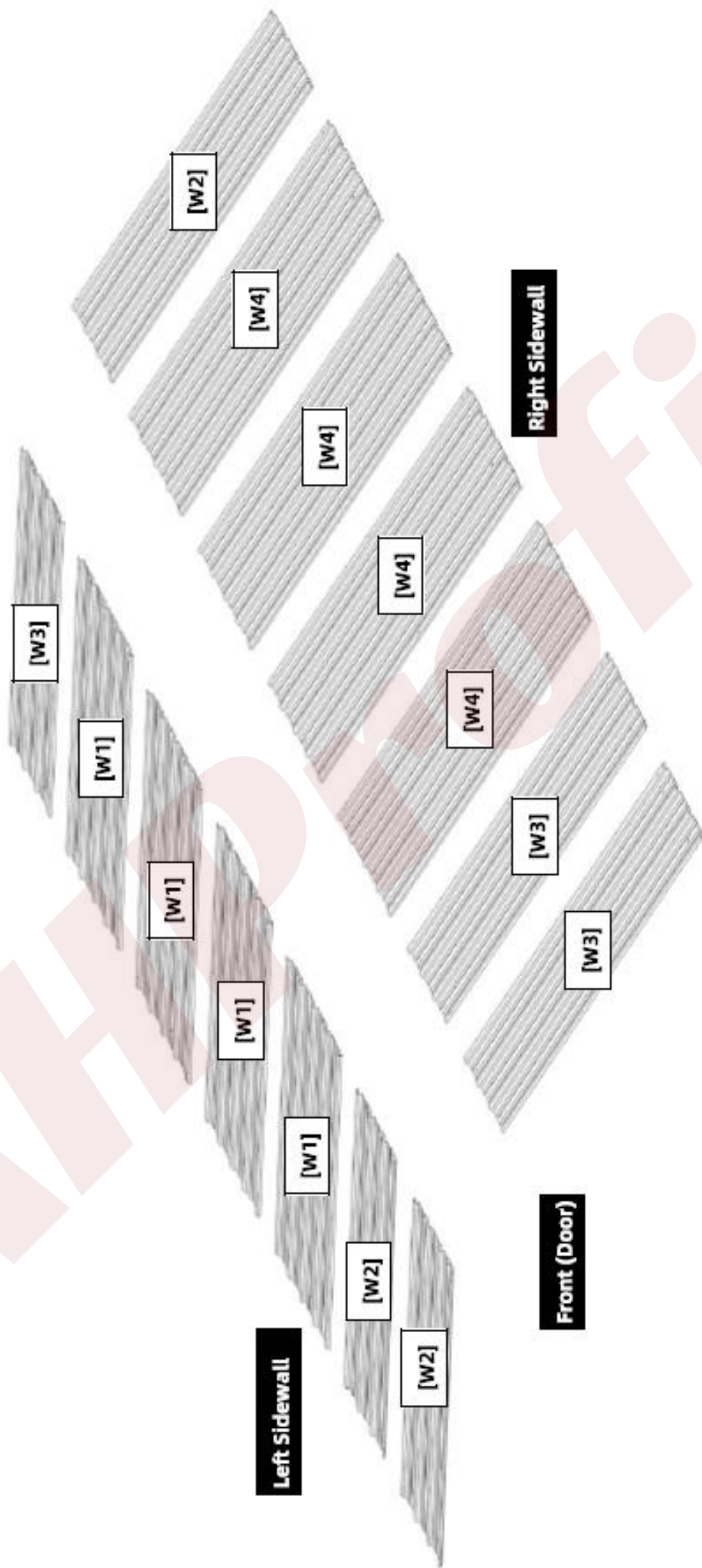
### 3.7



3

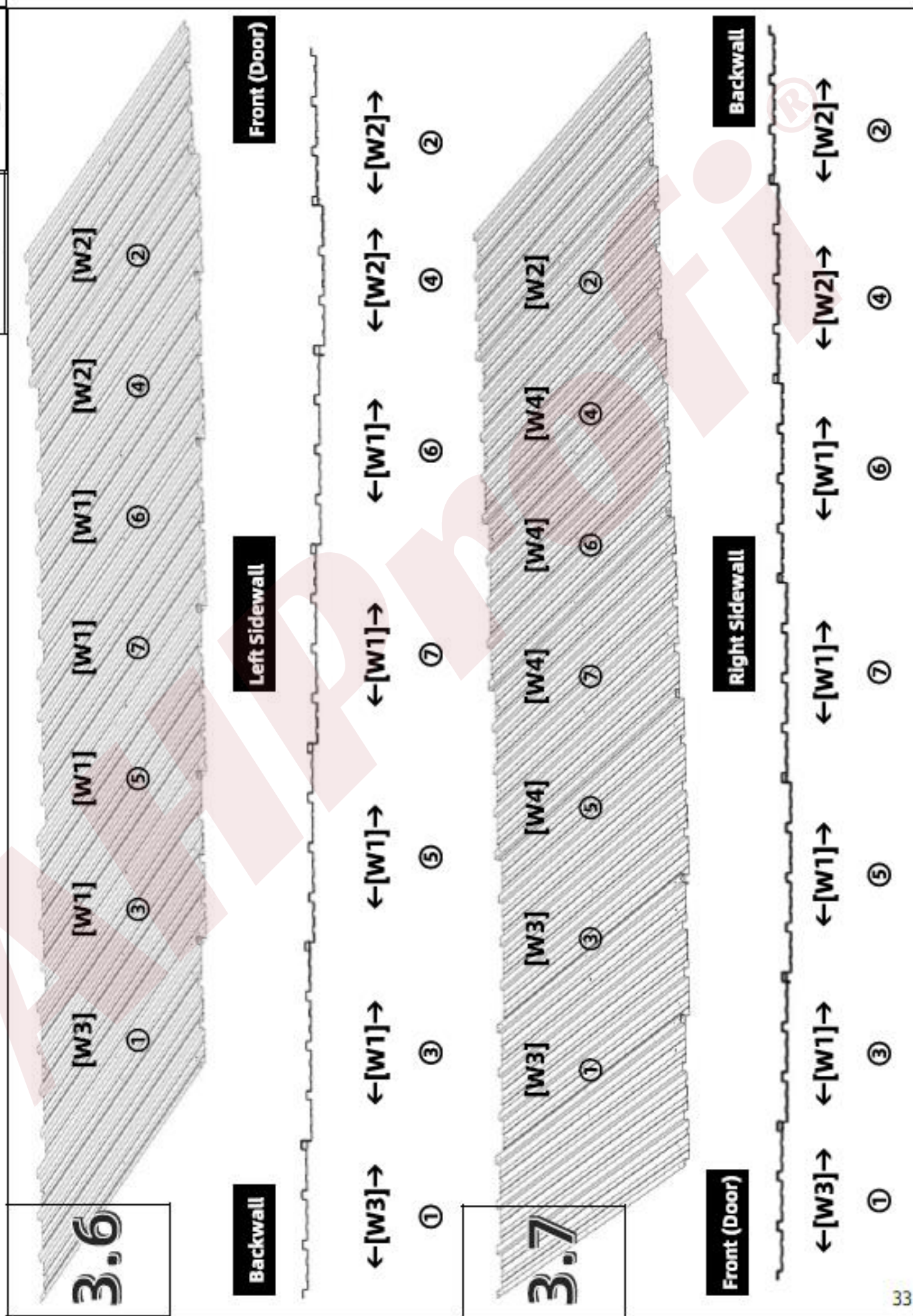
3.6

3.7



3.6

3.7



3

3.6

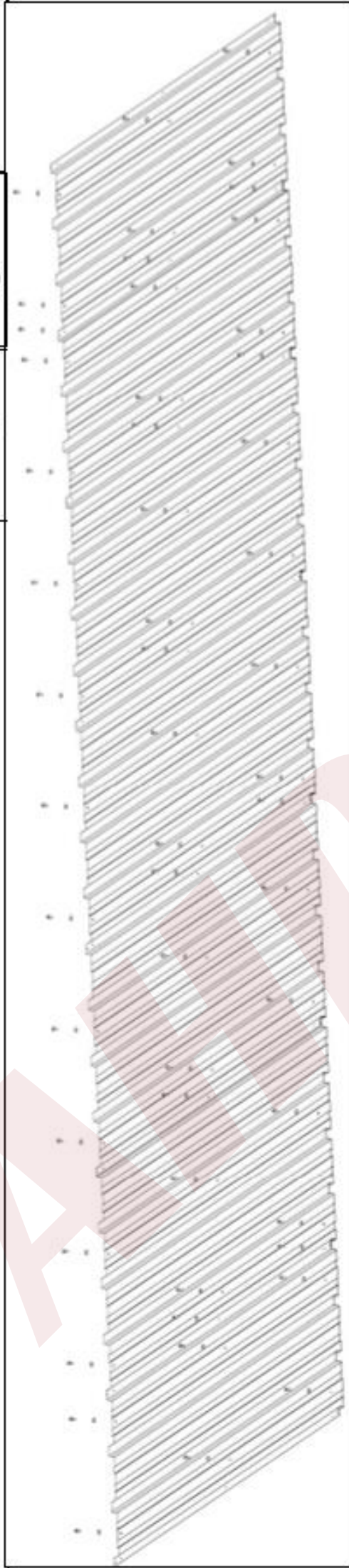
3.7



[S3]



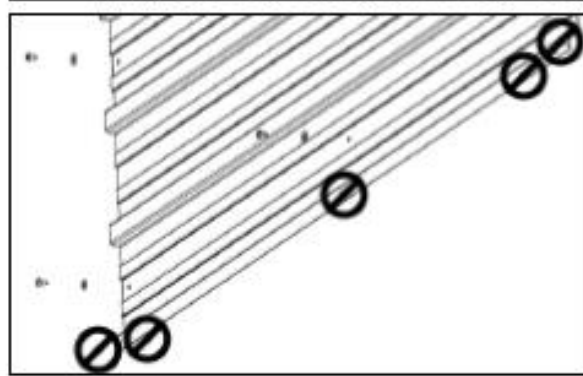
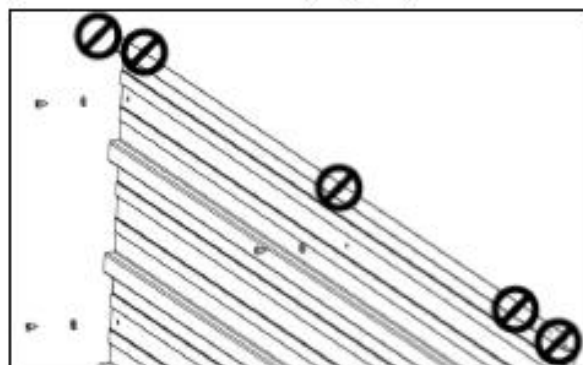
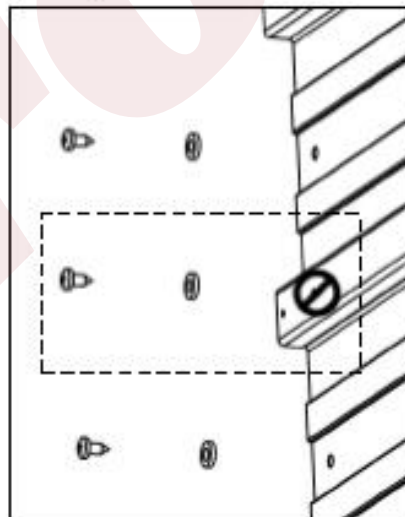
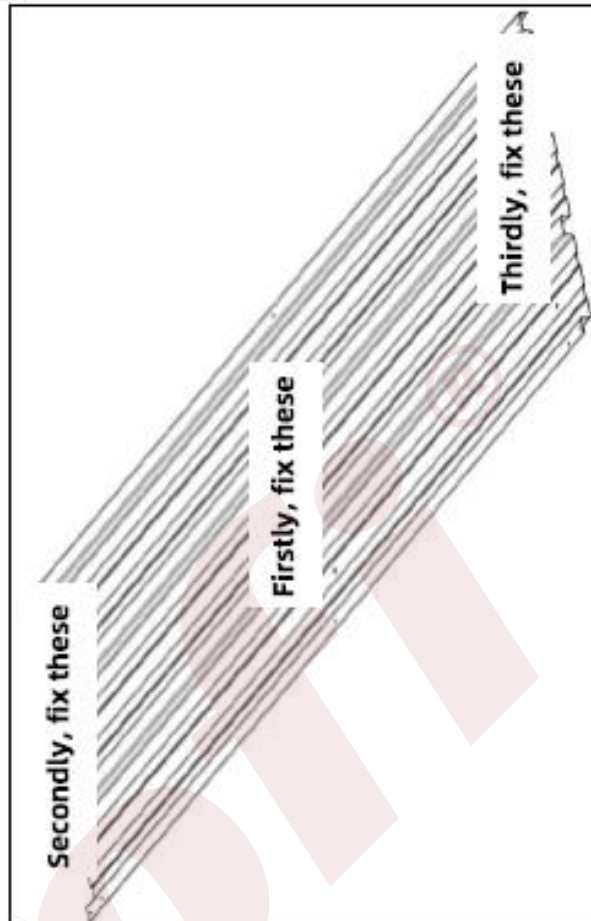
[S4]



Kroky 3.6 a 3.7 jsou nejdůležitějšími kroky v celém procesu montáže, takže buďte trpěliví. Při montáži střešních panelů jako (W1) a (W2) dbejte na to, abyste začali upevňováním otvorů pro šrouby ve středu panelu a poté nahore a dole.

Při upevňování šrouby na horním a dolním konci střešních panelů ŠROUBOVÉ OTVORY LOOSELY FIX NA RÁJ, protože v následujících krocích budete muset některé šrouby uvolnit.

**NEFIXUJTE OTVOROVÉ ŠROUBY NA LEVÉ A PRAVÉ HRANĚ.**



NEFIXUJTE OTVOROVÉ ŠROUBY NA LEVÉ A PRAVÉ HRANĚ

3

3.8

[L1] x 1

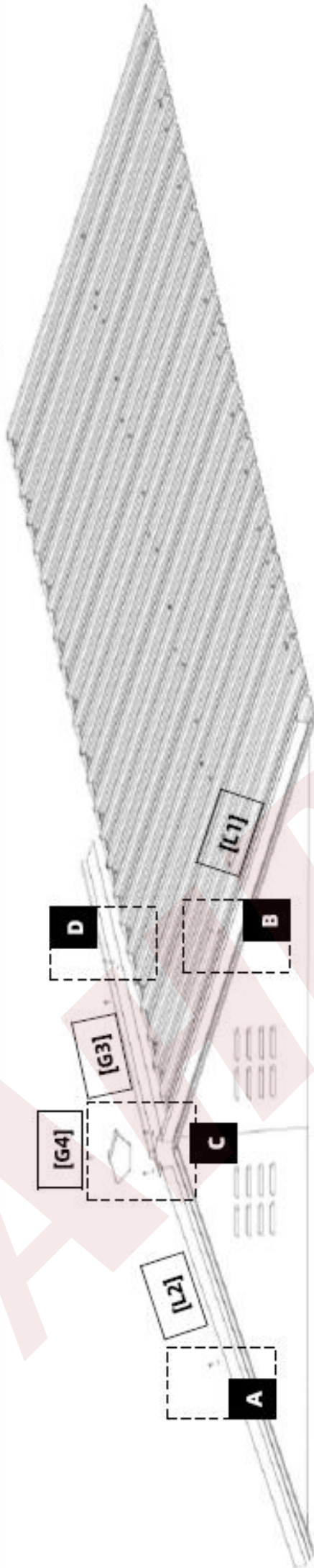
[L2] x 1

[G3] x 1

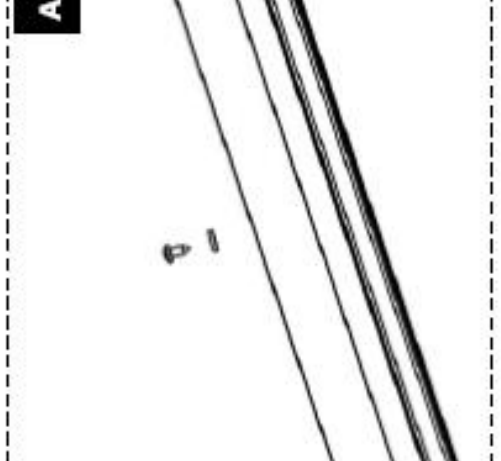
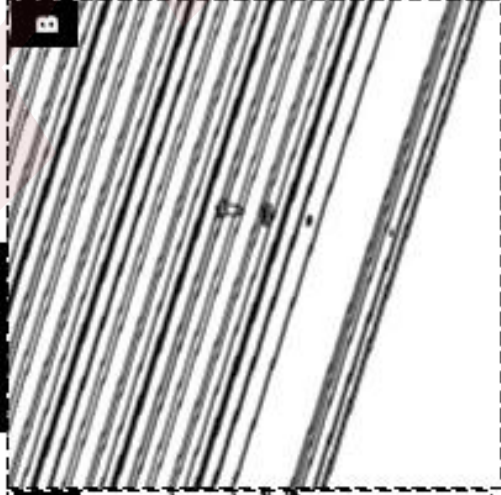
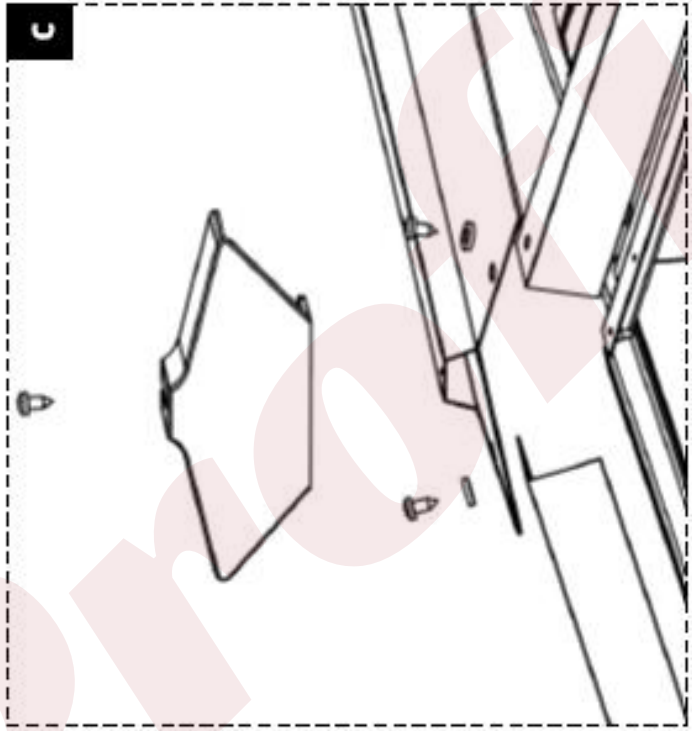
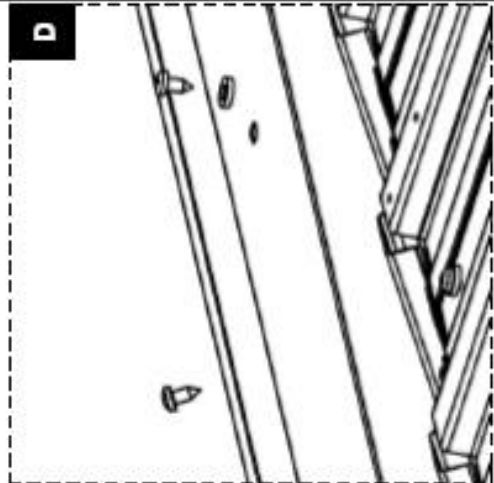
[G4] x 1

[S3] x 9

[S4] x 9



Front (Door)



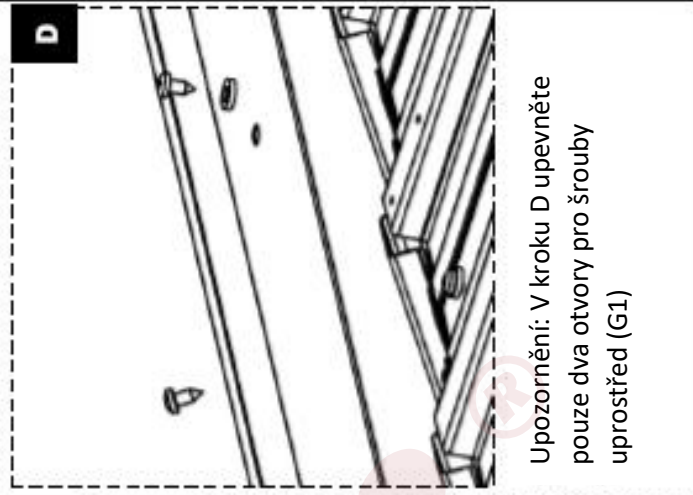
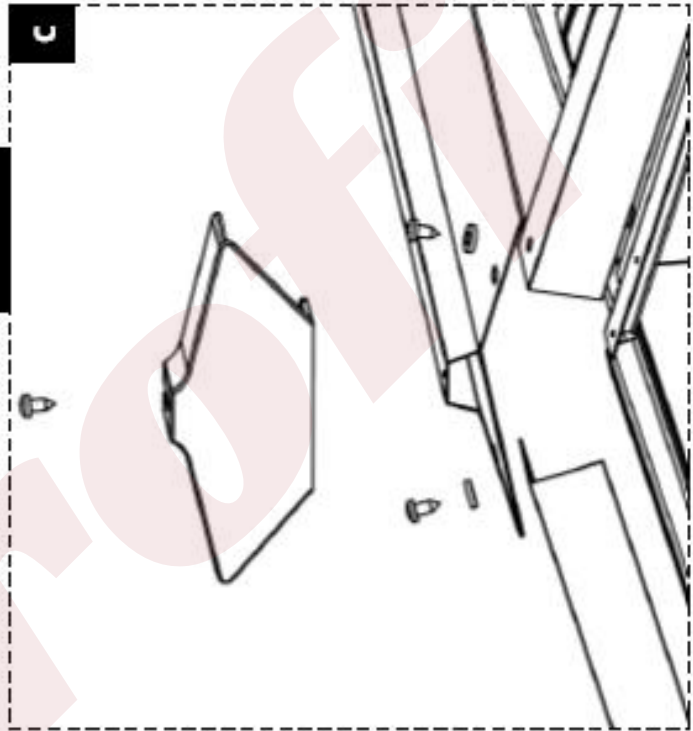
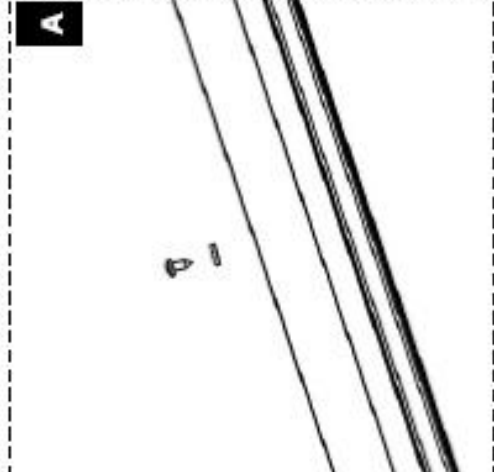
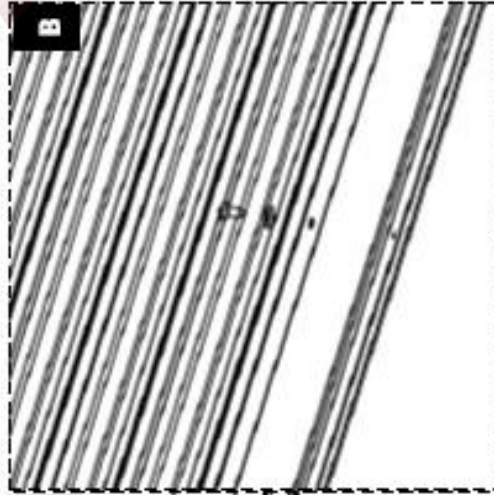
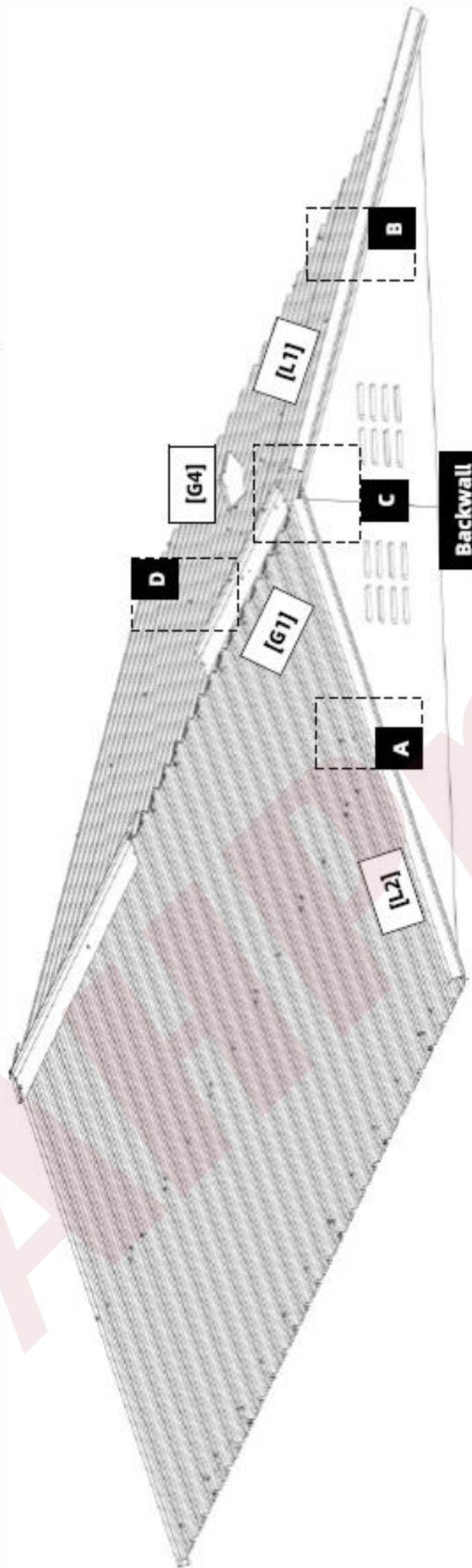
Oznámení:  
 V kroku D upevněte pouze dva otvory pro šrouby uprostřed (G3).

V kroku D budete muset nejprve odšroubovat šrouby na střešních panelech.

3

3.9

-  [L1] x 1
-  [L2] x 1
-  [G1] x 1
-  [G4] x 1
-  [S3] x 9
-  [S4] x 9



V kroku D budete muset nejprve odšroubovat šrouby na střešních panelech.

Upozornění: V kroku D upevněte pouze dva otvory pro šrouby uprostřed (G1)

3

3.10



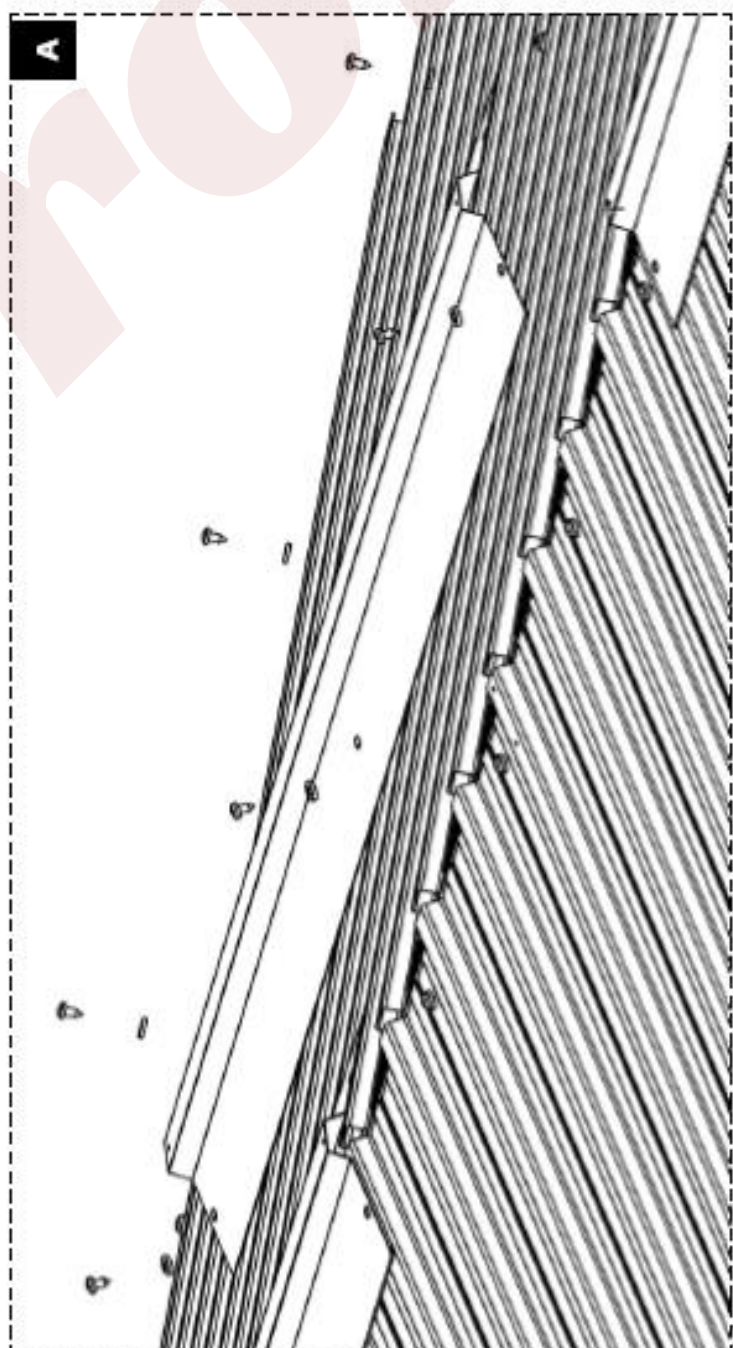
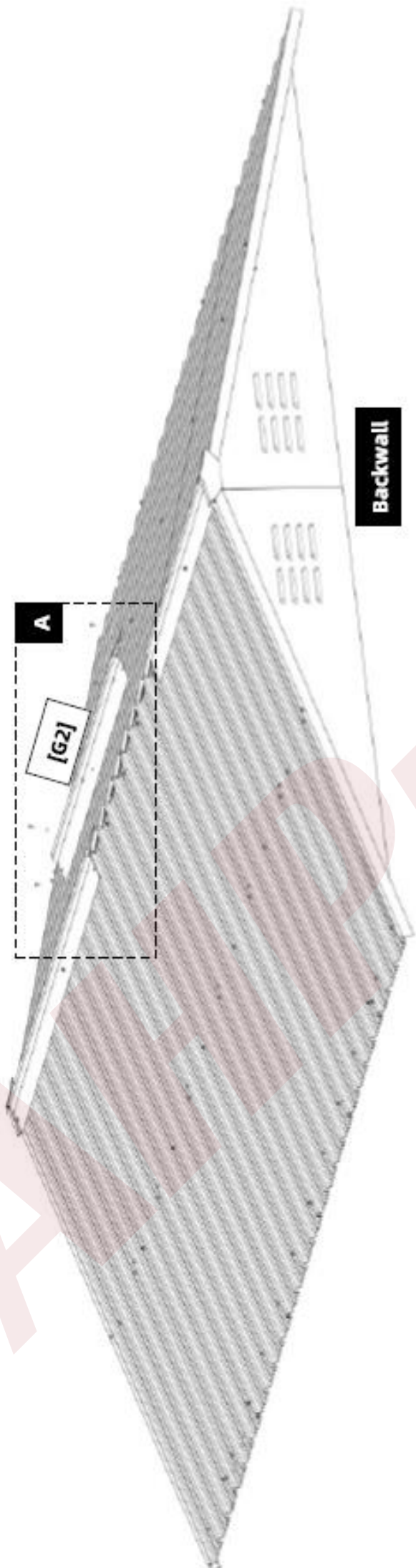
[S3] x 6



[S4] x 6



[G2] x 1



3

3.11



[G5] x 2



[S3] x 4



[S4] x 4



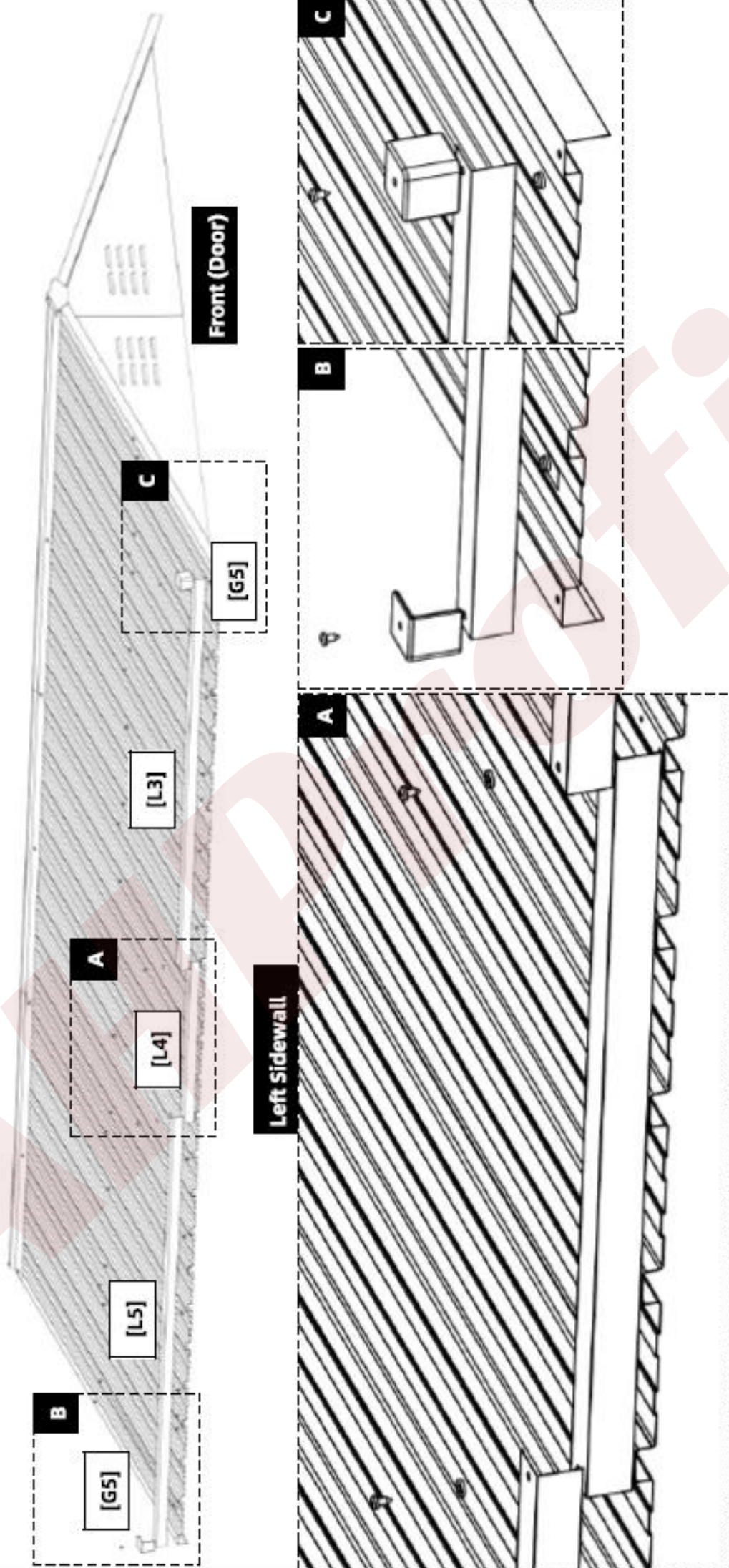
[L3] x 1



[L4] x 1



[L5] x 1



3

3.12



[G5] x 2



[S3] x 4



[S4] x 4



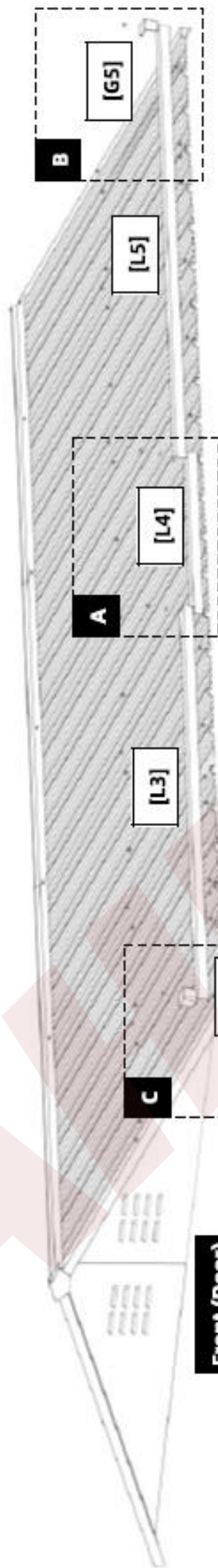
[L3] x 1



[L4] x 1

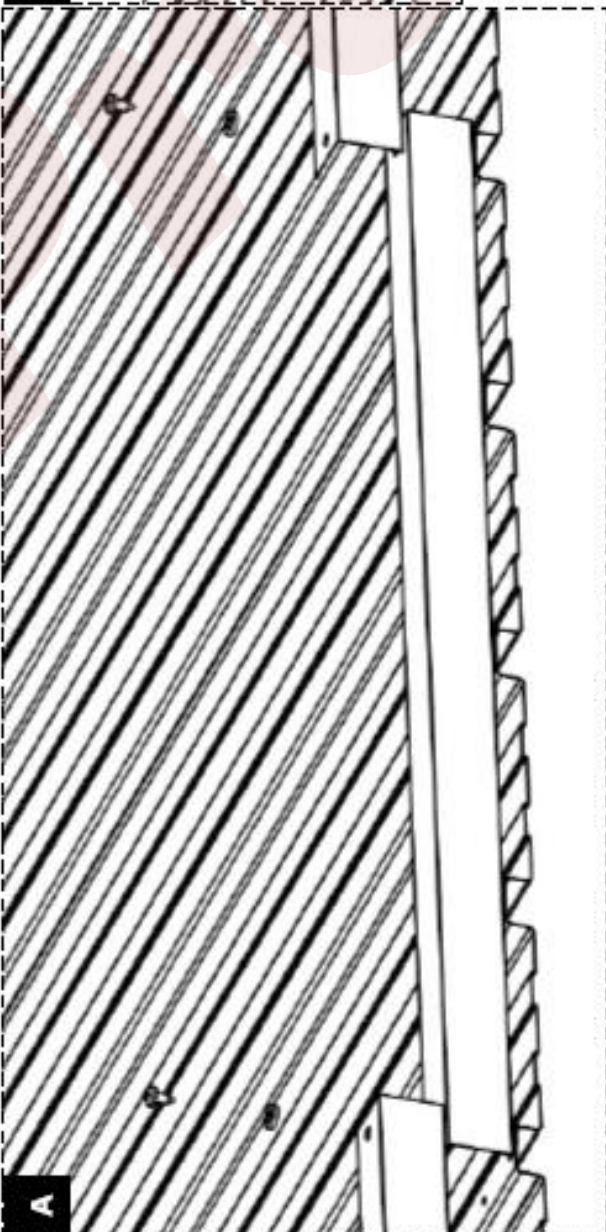
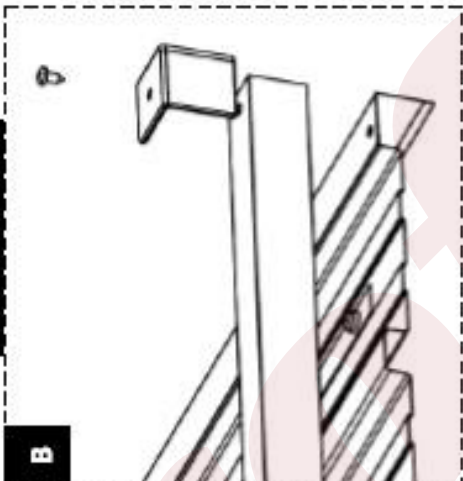
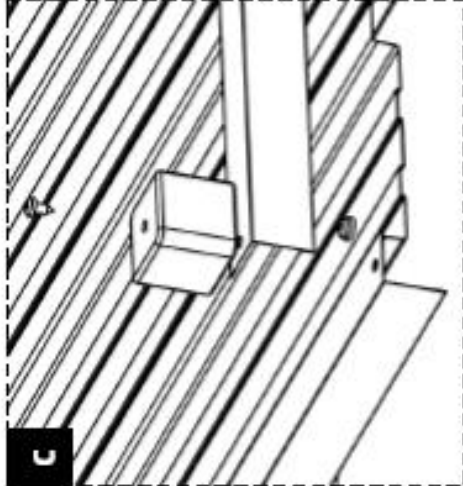


[L5] x 1



Front (Door)

Right Sidewall



# 4

## Dveře

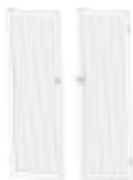
### 4.1



[S3] x 6



[S7] x 6



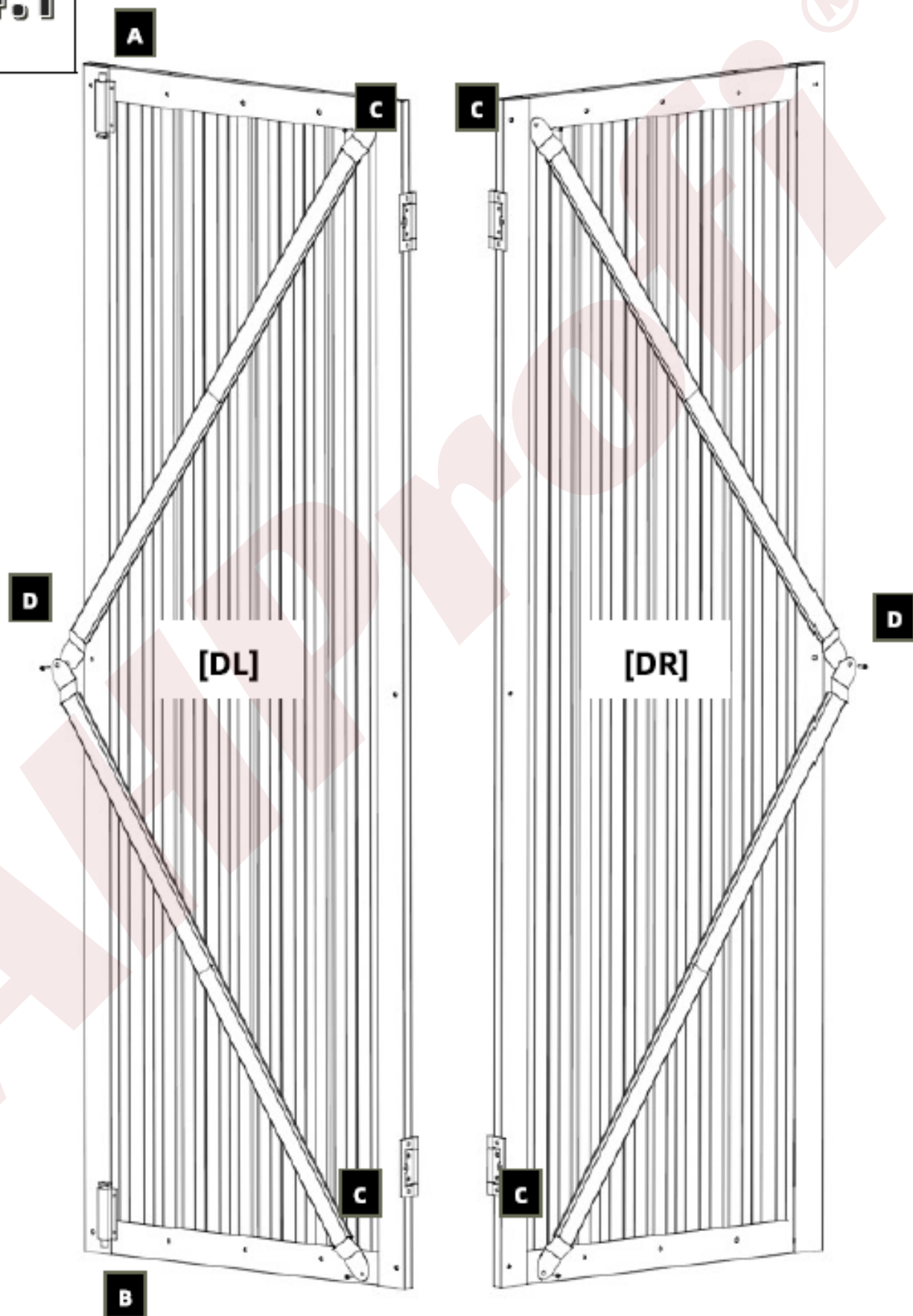
[DL]x1 [DR]x1

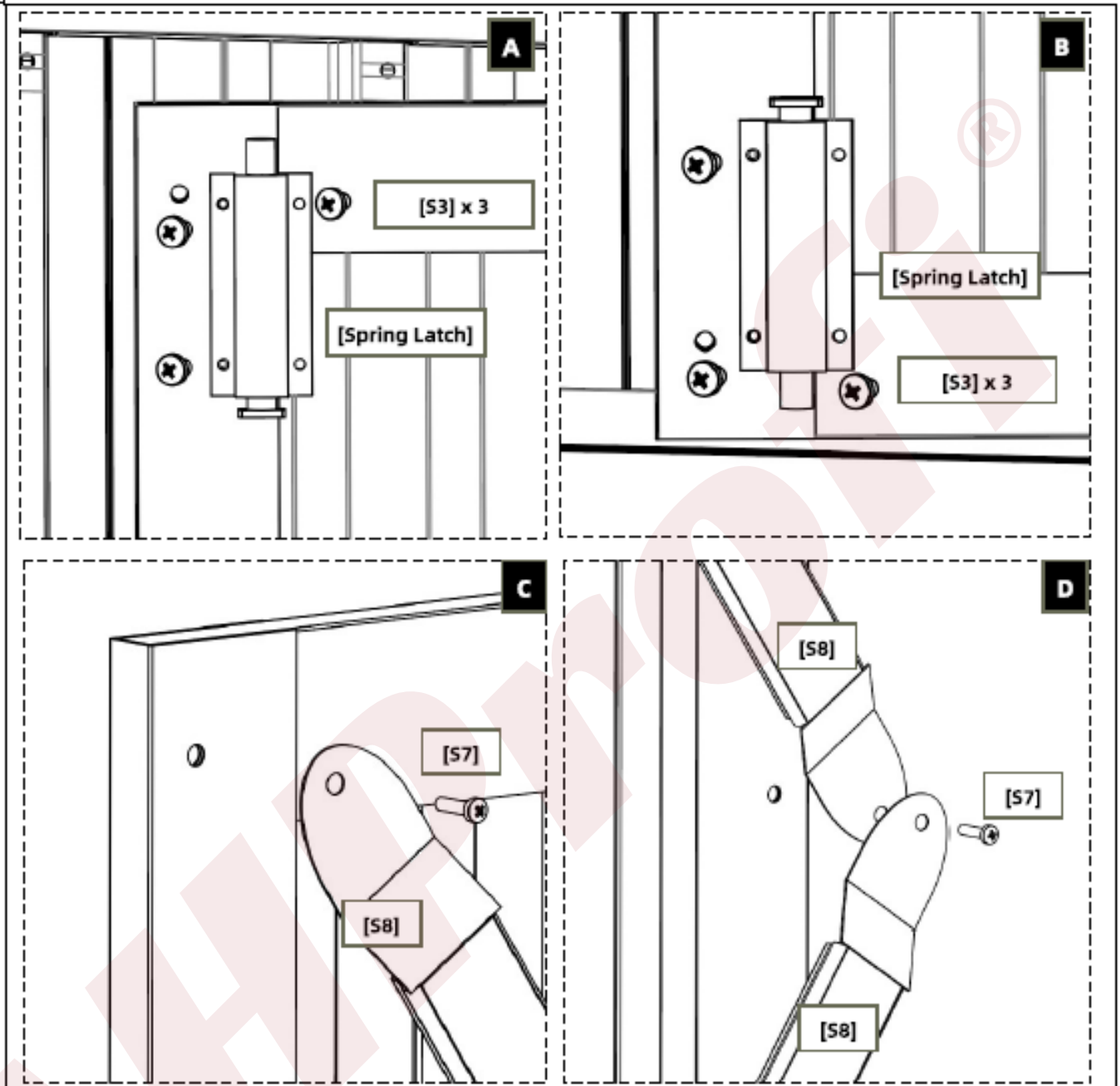


[S8] x 4



[Spring Latch]





## Oznámení

Používají se pouze tři otvory pro šrouby na každém (pružinová západka). Pouze (DL) má (pružinová západka)

# 4

## Dveře



[S3] x 6

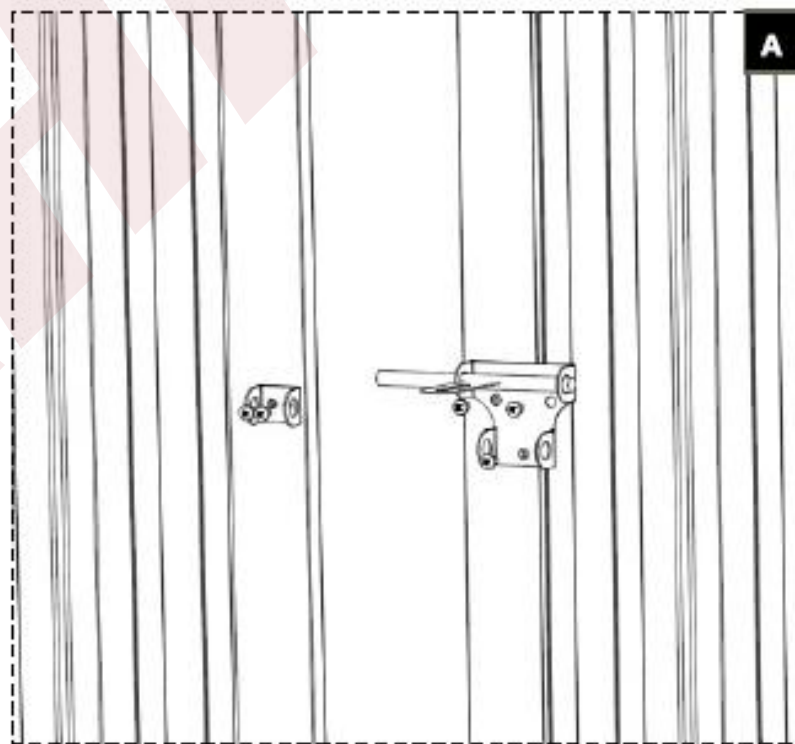
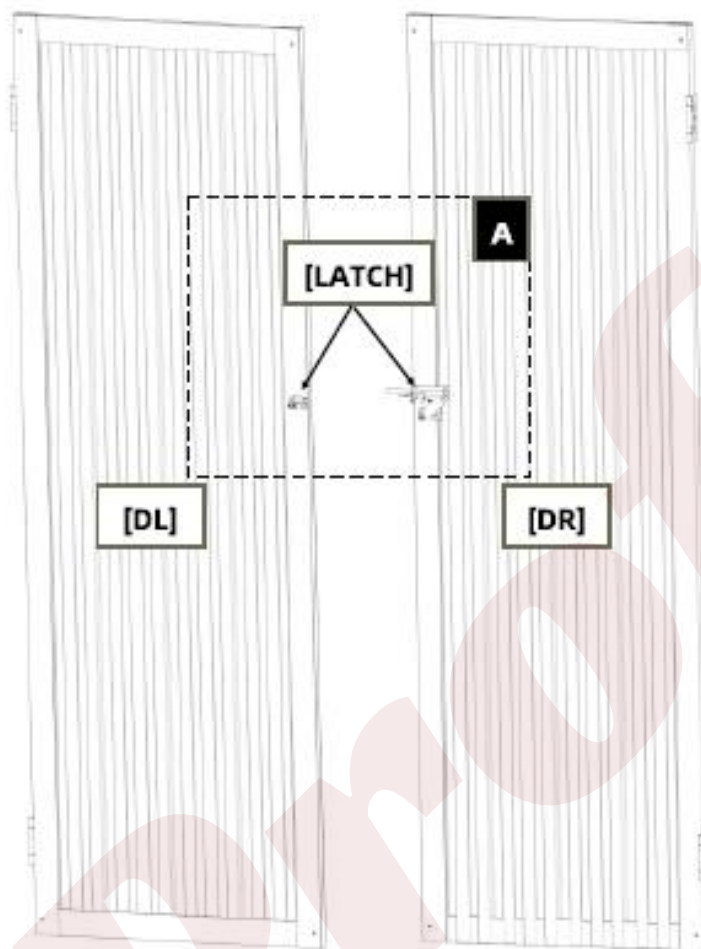
### 4.2



[latch] x 1



[DL]x1 [DR]x1



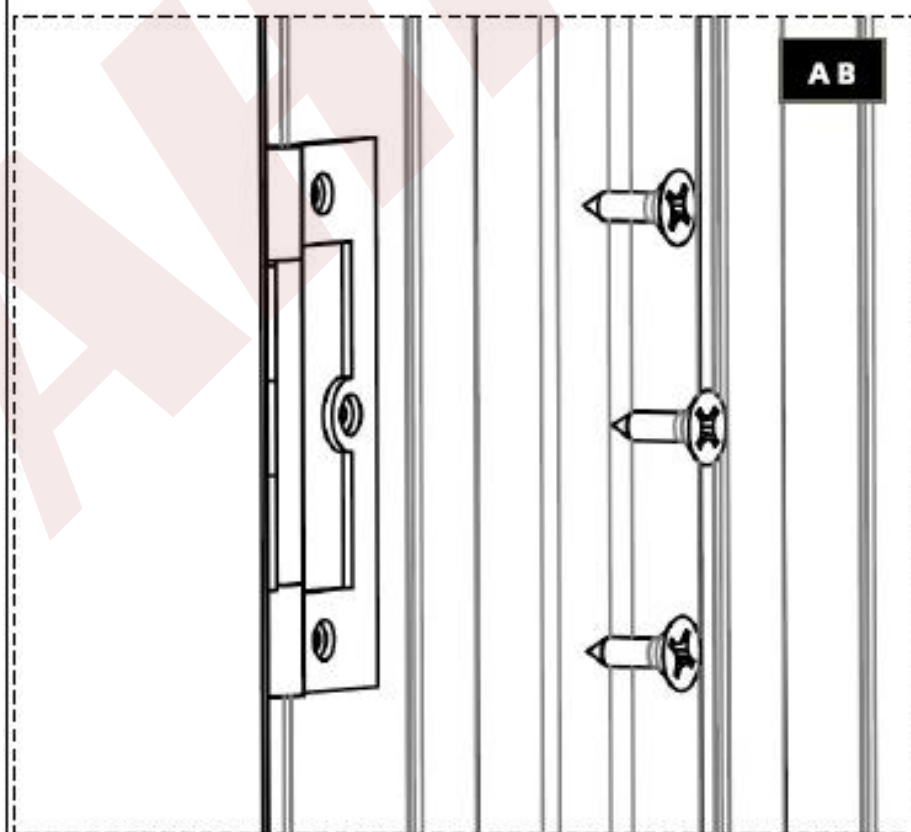
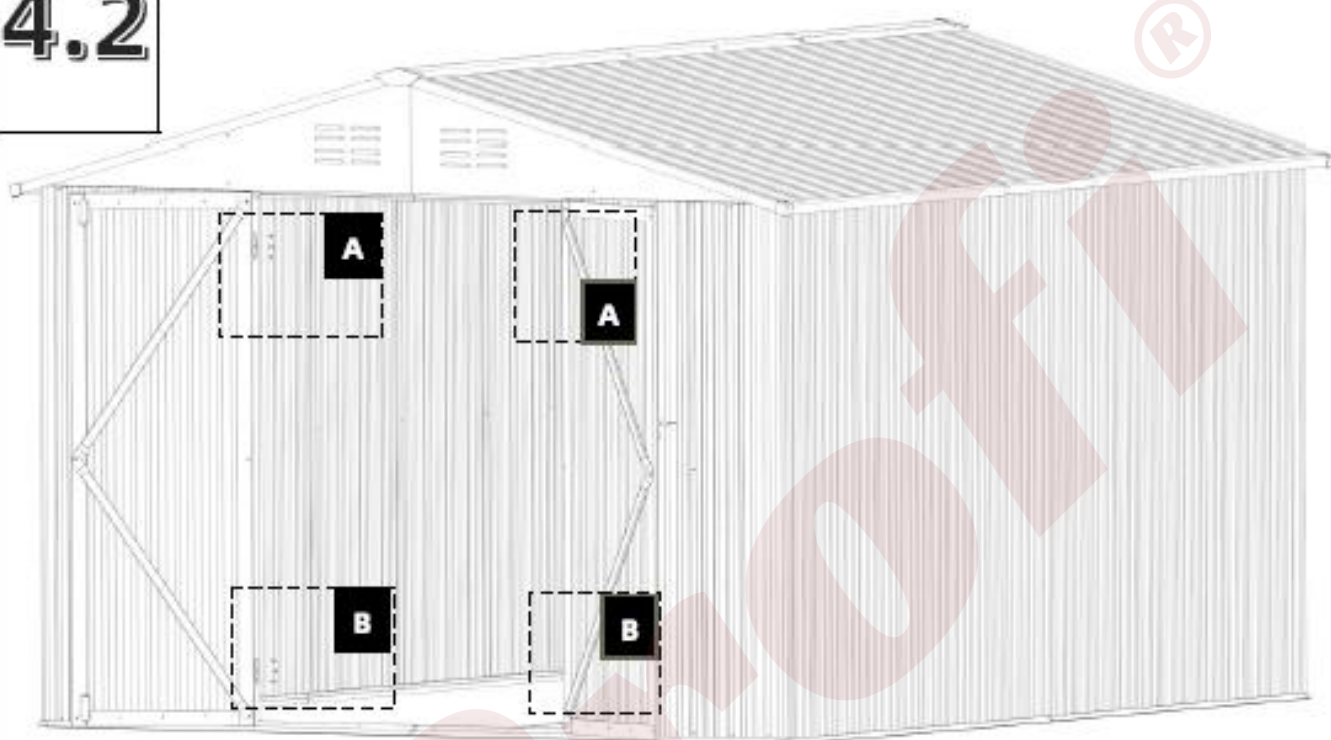
# 4

## Dveře



### 4.2

[S3] x 12

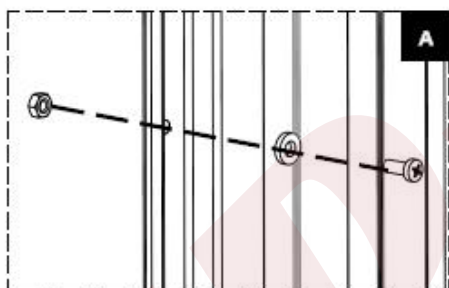
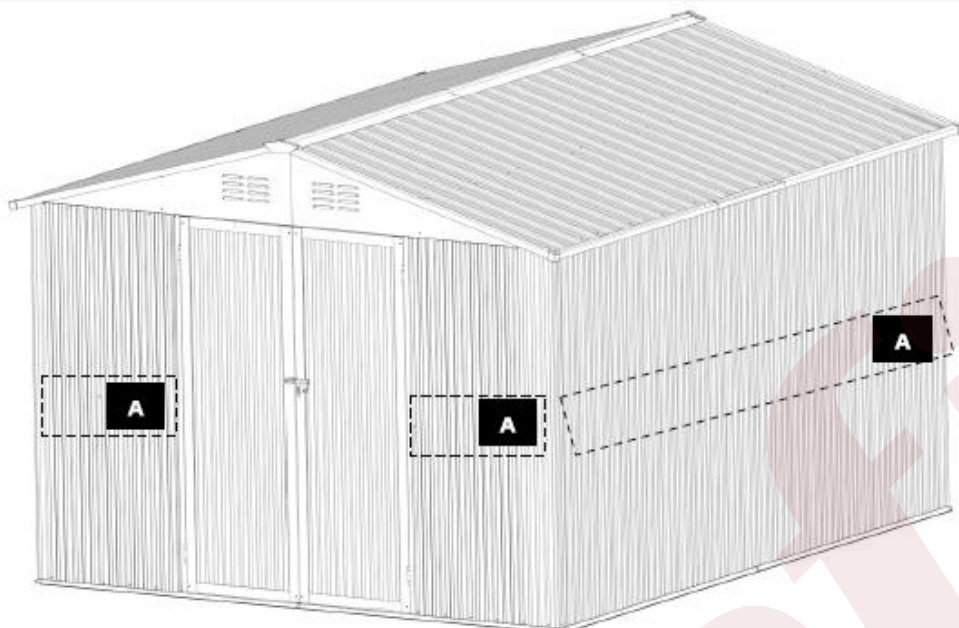


# 5

## Různé



[S1] [S2]



Hledejte nefixované otvory pro šrouby uprostřed stěnových panelů a zafixujte je pomocí (S1) a (S2).

**V případě potřeby reklamace prosím kontaktujte svého prodejce!**