

Policový regál, 1600 x 600 x 1800 mm

Kód produktu: AH3005



Před prvním použitím výrobku si pečlivě přečtěte tyto pokyny a uschovejte je pro budoucí použití.

Technické specifikace:

Rozměry výrobku: šířka 1600 mm x hloubka 600 mm x výška 1800 mm

Tloušťka materiálu ocelového profilu: 1 mm

Tloušťka MDF desky: 6 mm

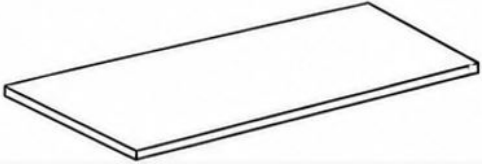
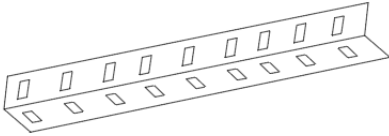

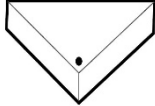

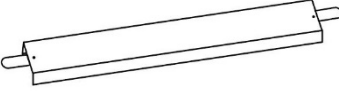

Maximální zatížení police: 175 kg (pouze při rovnoměrném zatížení)

Děkujeme, že jste si vybrali náš produkt. Před prvním použitím produktu si pečlivě přečtěte tyto pokyny a uložte je pro budoucí použití. Tento výrobek musí být neustále provozován v souladu s těmito pokyny. Zpřístupněte tento uživatelský manuál všem osobám, které budou s tímto produktem pracovat. Nemůžeme převzít žádnou odpovědnost za jakékoli nehody nebo škody, které mohou vzniknout nedodržením tohoto uživatelského manuálu nebo bezpečnostních pokynů v něm obsažených. Jakékoli konstrukční úpravy produktu vedou ke ztrátě záruky.

Při montáži police používejte rukavice, abyste se nezranili. Nikdy nepřekračujte maximální zatížení police nebo celého regálu. Pro vaši bezpečnost doporučujeme regál ukotvit vhodným způsobem ke stěně.

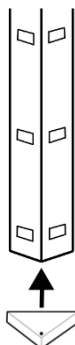
Pozor! Pro vaši bezpečnost doporučujeme regál vždy připevnit ke stěně pomocí vhodných nástěnných upevňovacích prvků.

Seznam dílů:

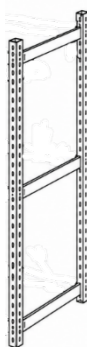
A	Police		5
B	Stojna		8
C	Podélný nosník		10
D	Plastová nožka		8
E	Příčný nosník		10
F	Středová podpěra		5
G	Spojky		4

MONTÁŽ:

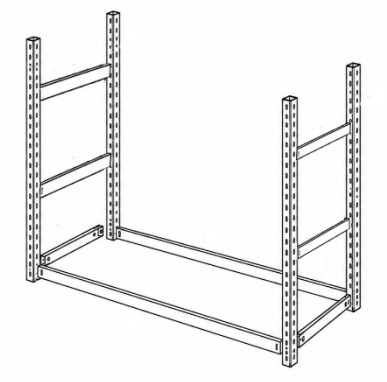
1. Nacvakněte plastové nožky na dolní konce stojen.



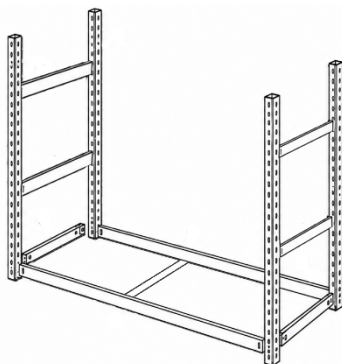
2. Spojte dvě stojny příčnými nosíky. Použijte gumové kladívko pro usazení.



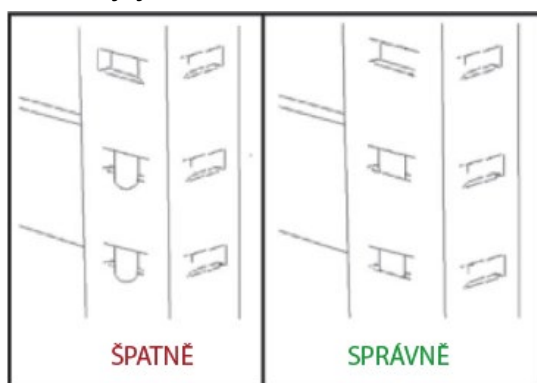
3. Stejným způsobem spojte druhou stojnu.
4. Obě boční části spojte podélnými nosíky. Postupně doplňte všechny podélné nosíky.



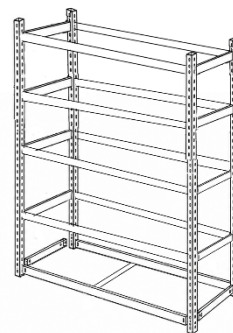
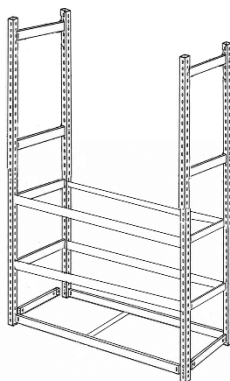
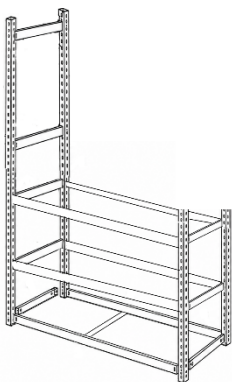
5. Středovou podpěru nasuňte do předního a zadního podélného nosníku. Pokud je jazýček ohnutý, vložte do drážky šroubovák a ohněte jej opačným směrem.



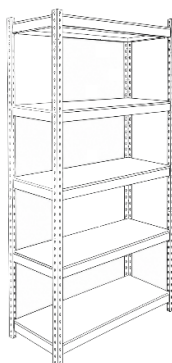
6. Spojky zasuněte do horních konců stojen. Spojky sklepněte nadoraz gumovým kladívkem. Na spojky nasadte horní stojny.



7. Horní stojny spojte nosníky stejně jako spodní část.



8. Vložte police do rámu. Na horní konce stojen nacvakněte zbývající plastové nožky.



Pro podrobnější informace kontaktujte:

Výrobce

AHProfi s.r.o.
V.Brožíka 427, 330 02 Dýšina
Česká republika

Webová stránka: www.ahprofi.cz