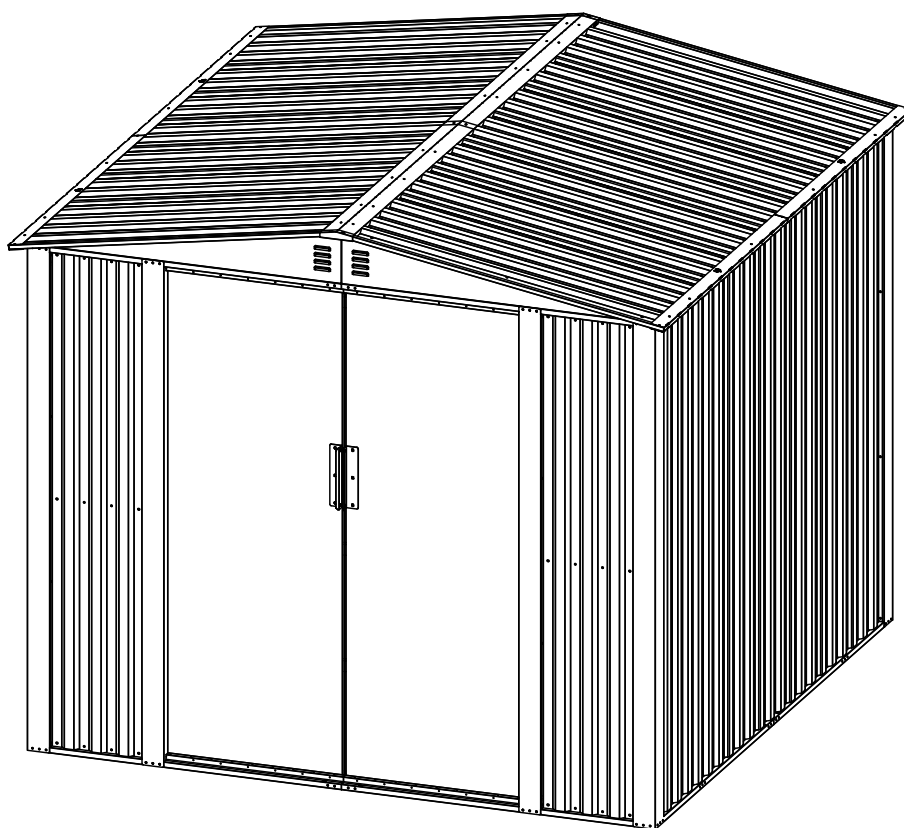


Zahradní domek - XXL

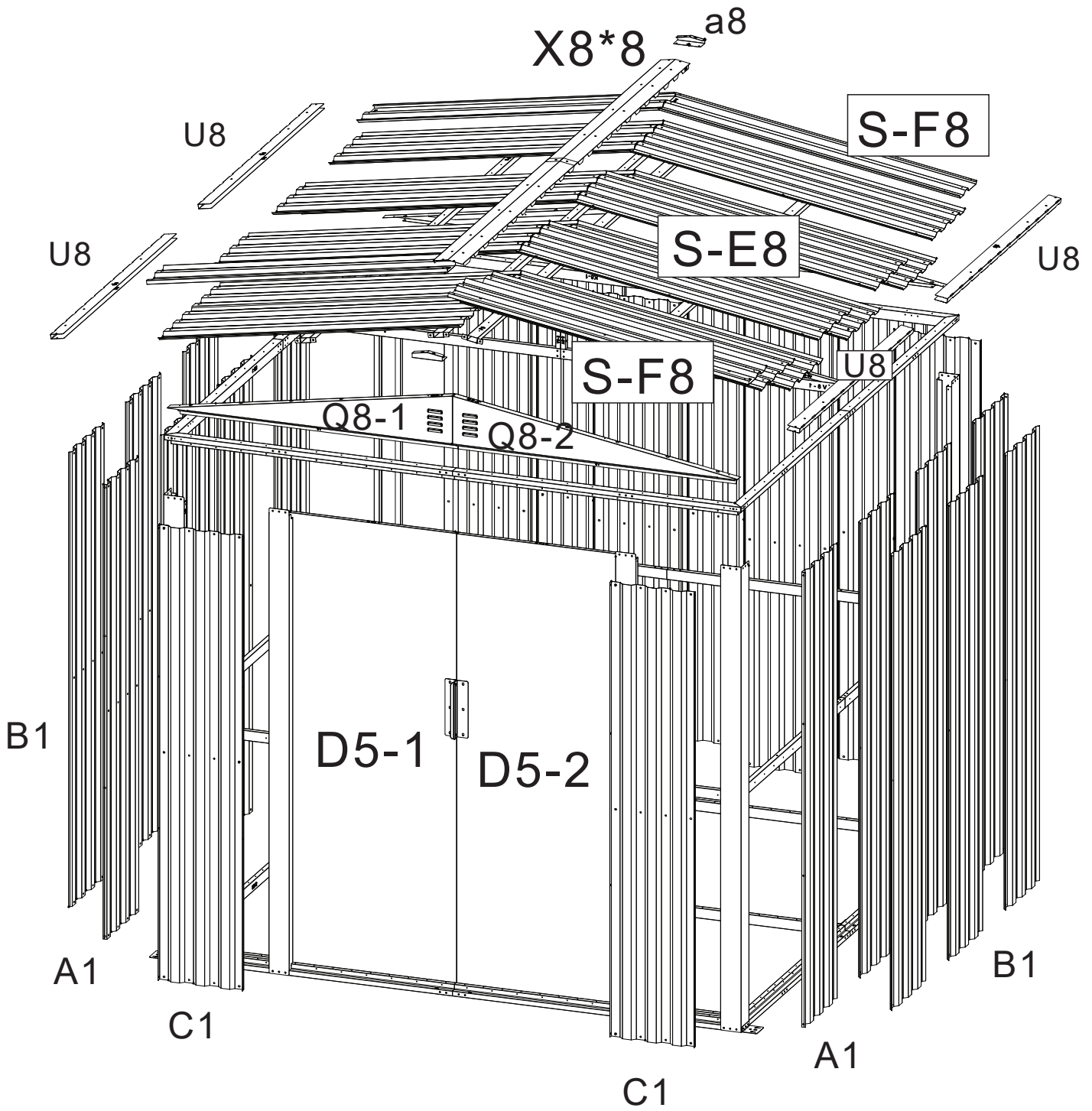
Kód produktu: AH240240



Výška: 2050 mm

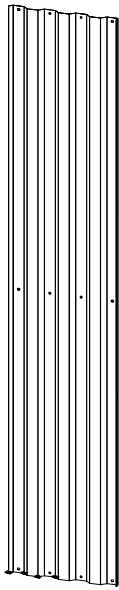
Šířka: 2400 mm

Hloubka: 2400 mm



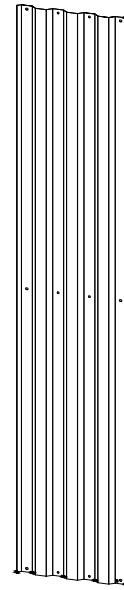
A1

6 x



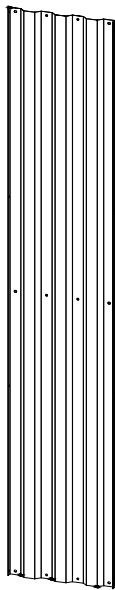
B1

15 x



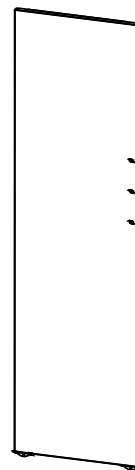
C1

2 x

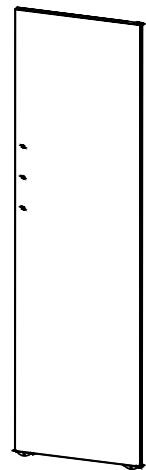


D5

2 x



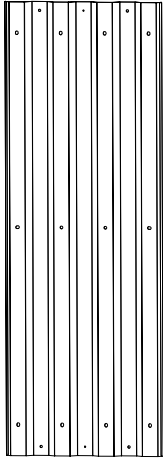
D5-1



D5-2

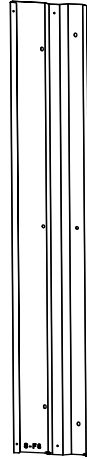
S-E8

14 x



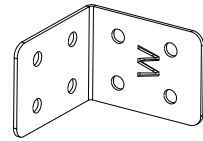
S-F8

4 x



W

8 x



G1

4 x



H1

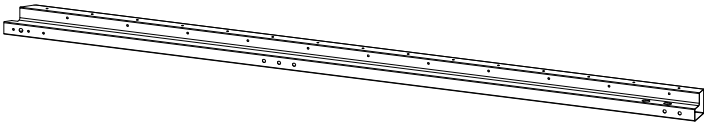
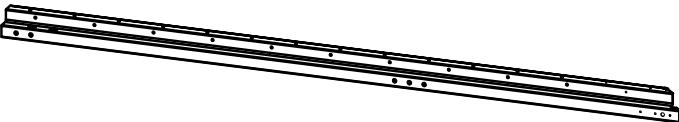
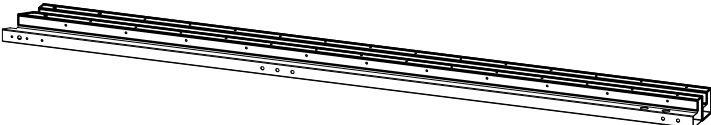
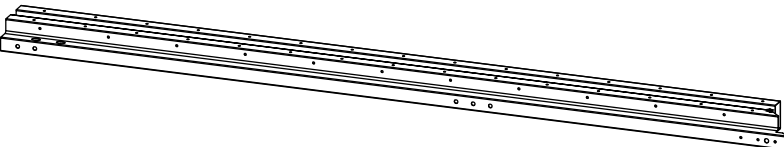

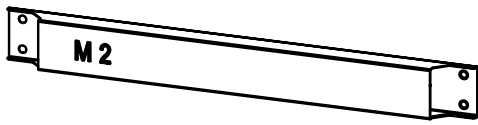

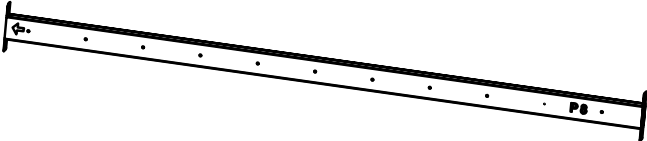
2 x



I8

2 x



K8-1	7 x			
K8-2	7 x			
TL-K8-1	1 x			
TL-K8-2	1 x			
M8	6 x		M2	2 x
				
N	14 x			
P8	8 x			

Q8-1

2 x



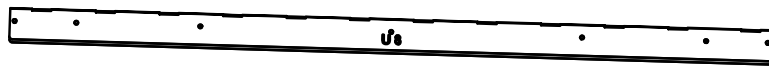
Q8-2

2 x



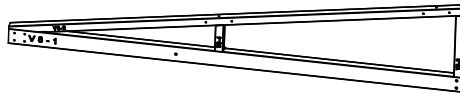
U8

4 x



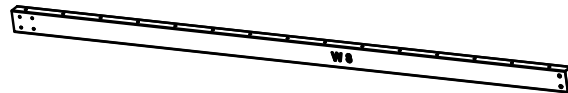
V8

2 x



W8

2 x



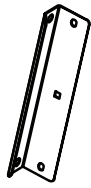
X8x8

2 x



Y

2 x



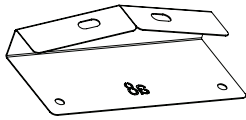
Z

6 x



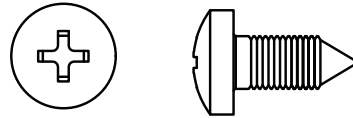
a8

2 x



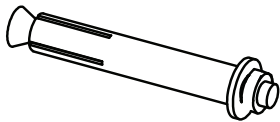
b

810 x Ø5mm*10mm



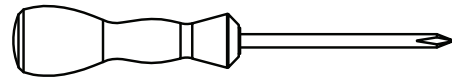
c

4 x



d

1 x



e

188 x



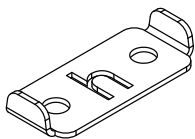
f

4 x



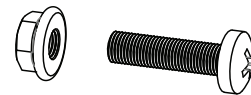
h

1 x



q

2 x



K8-1

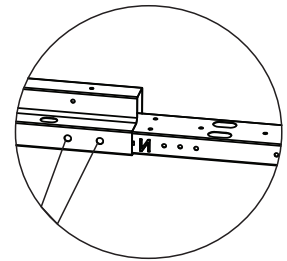
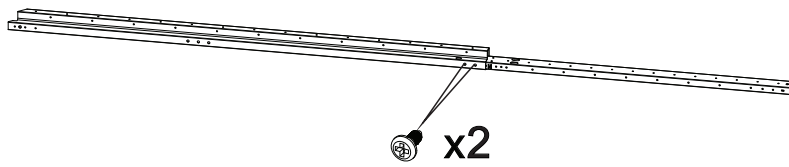
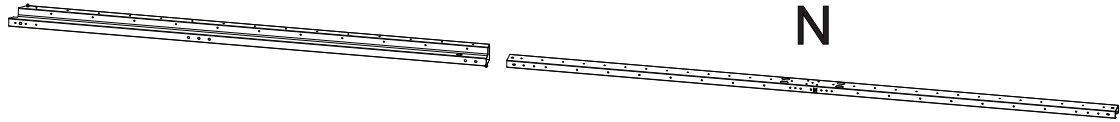
7 x

K8-2

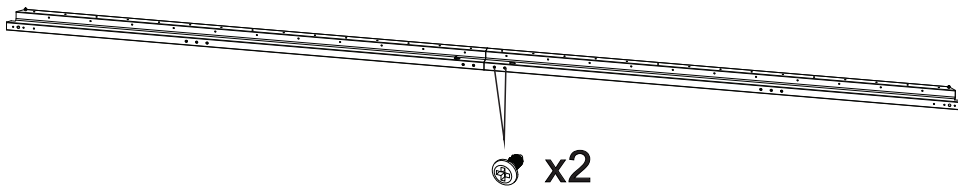
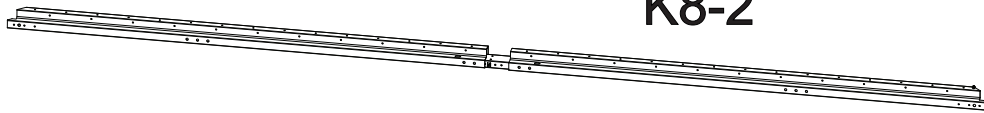
7 x

K8-1

N



K8-2



b

28 x

TL-K8-1

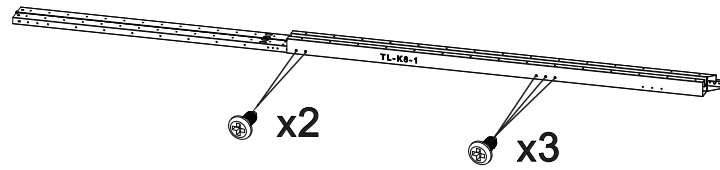
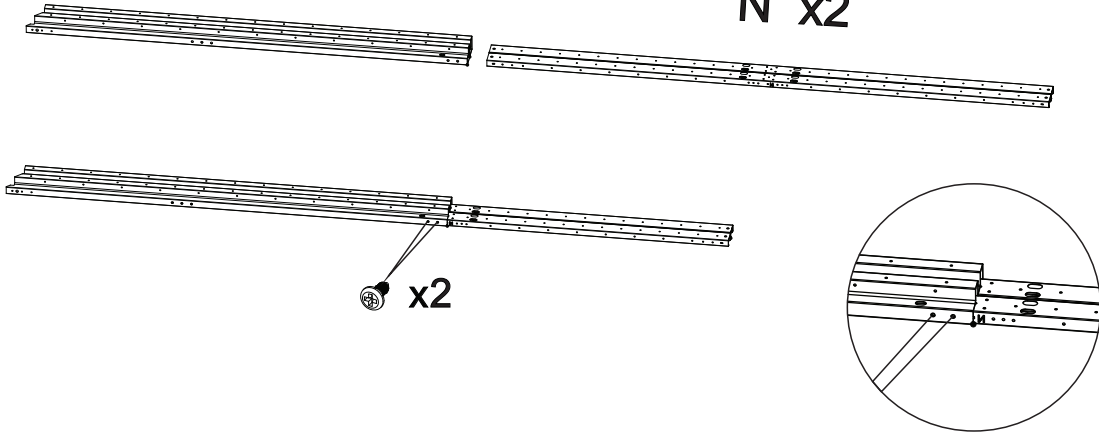
1 x

TL-K8-2

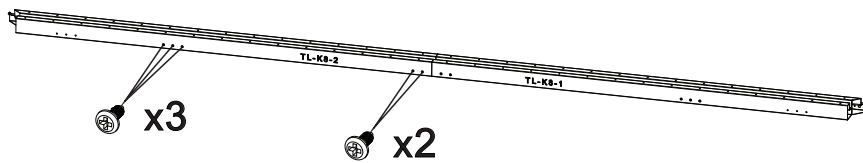
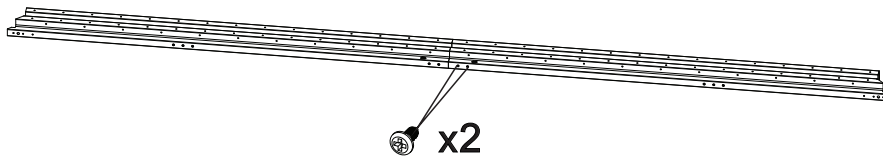
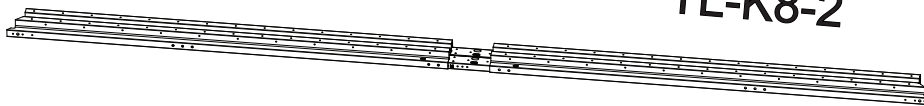
1 x

TL-K8-1

N x2



TL-K8-2

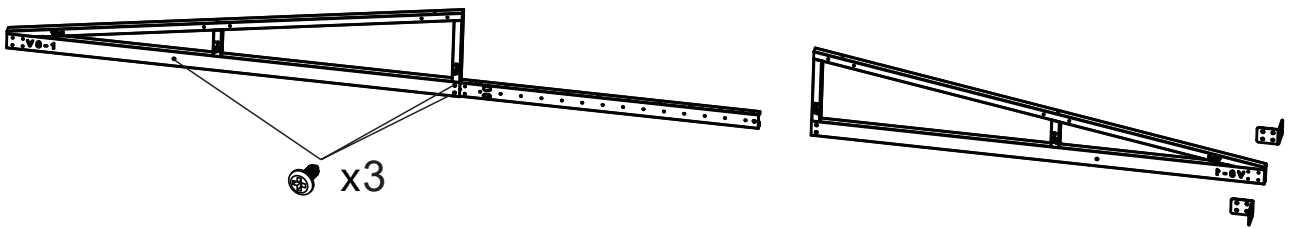
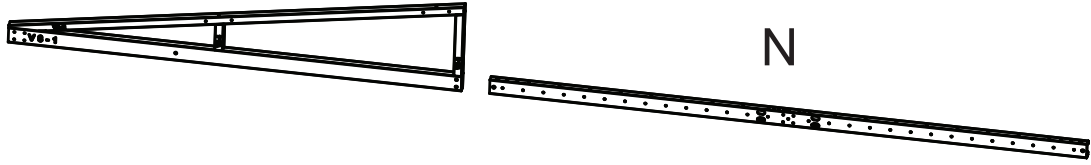


b

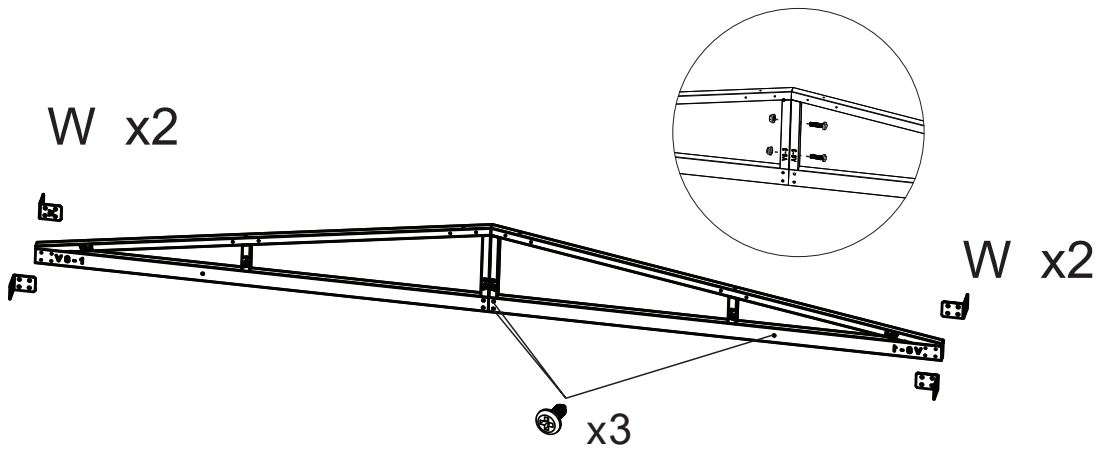
14 x

V8

2 x

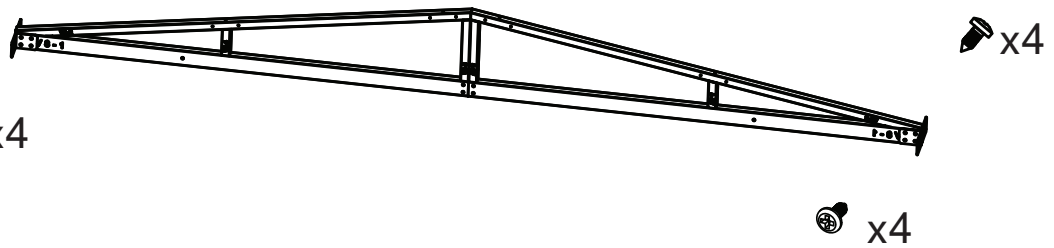


W x2



x4

x4



x4

b

22 x

q

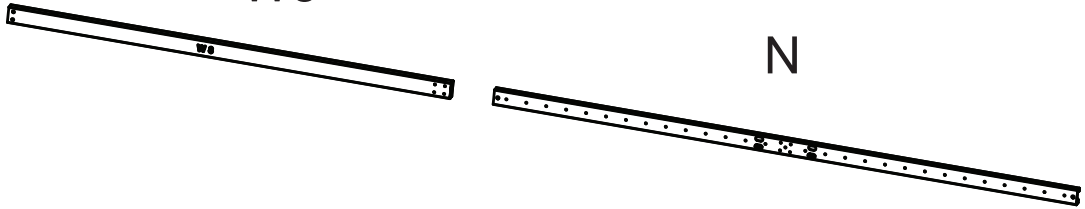
2 x

W8

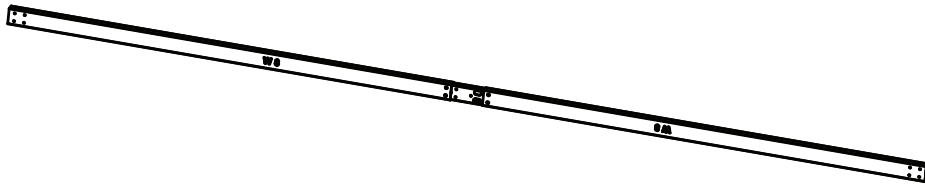
2 x

W8

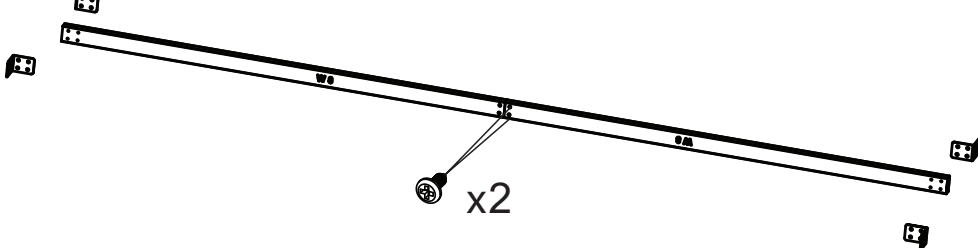
N



x2

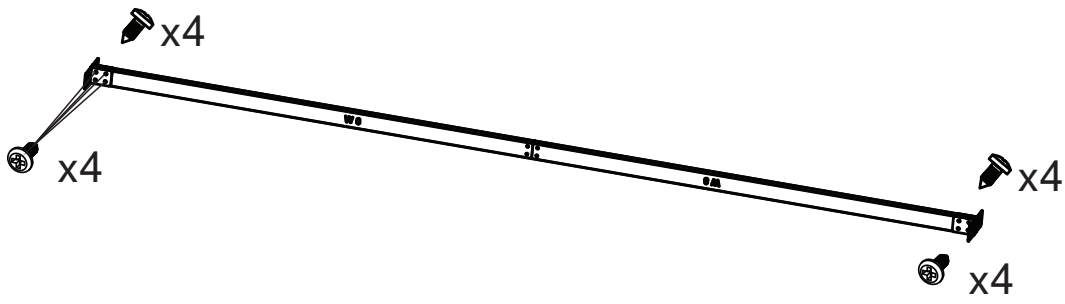


W x2



W x2

x2



x4

x4

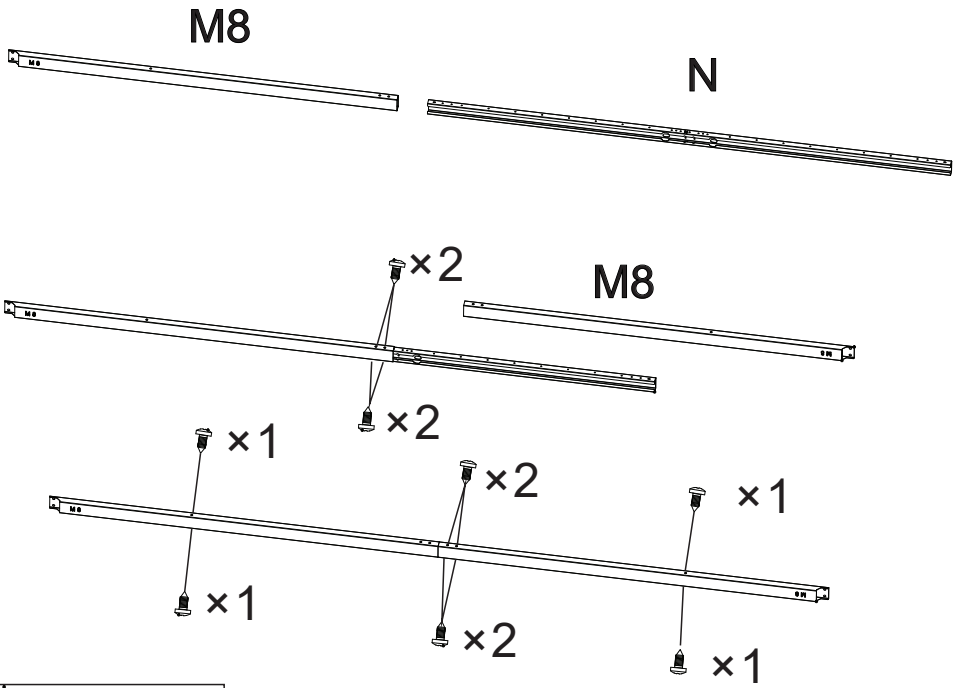
x4

x4

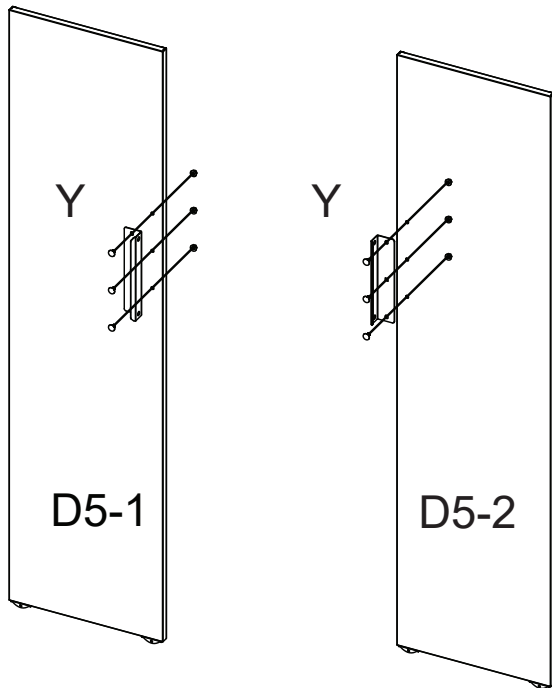
b

20 x

M8	6 x
----	-----

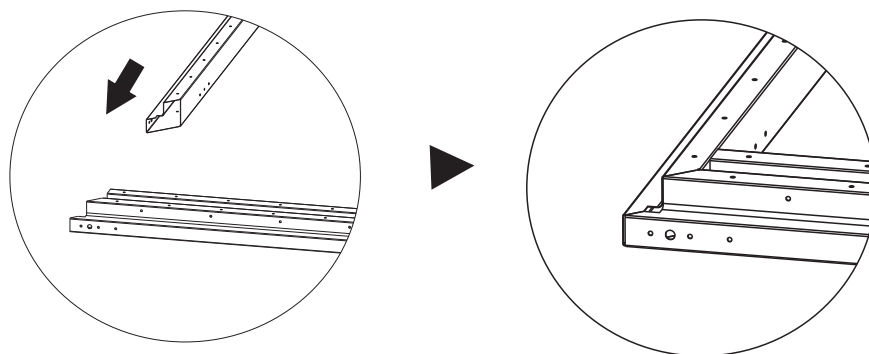
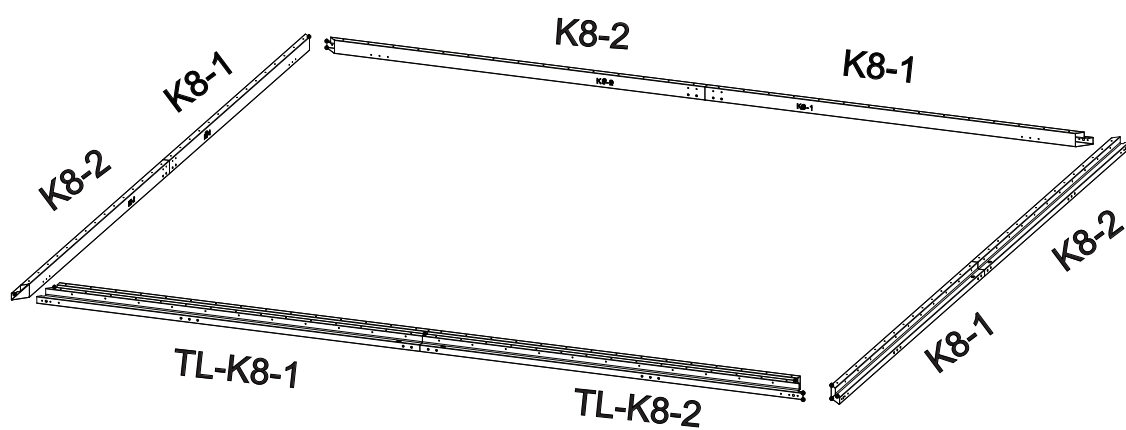
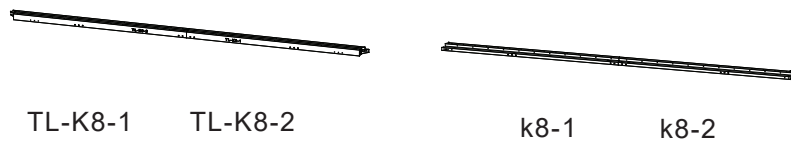


b	36 x
D5	2 x

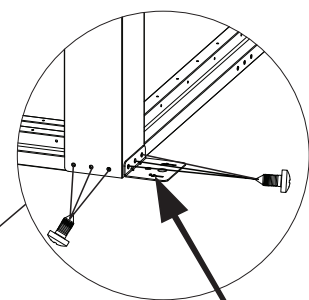
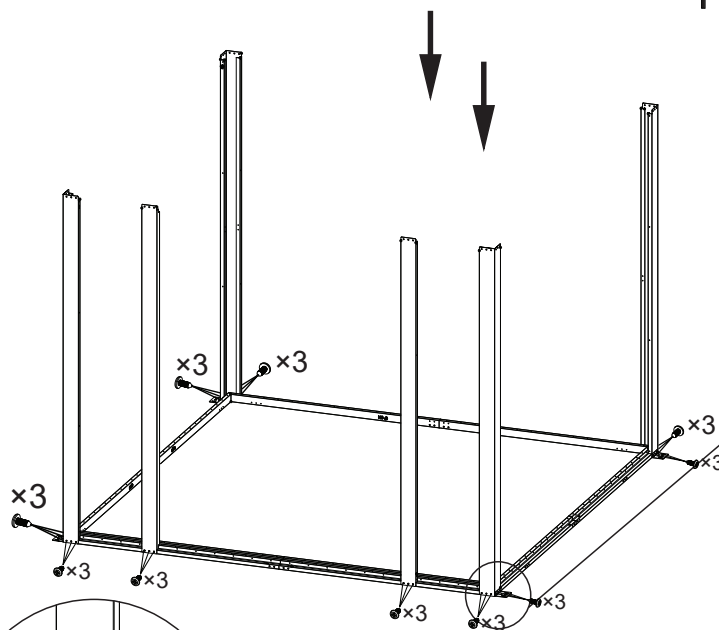
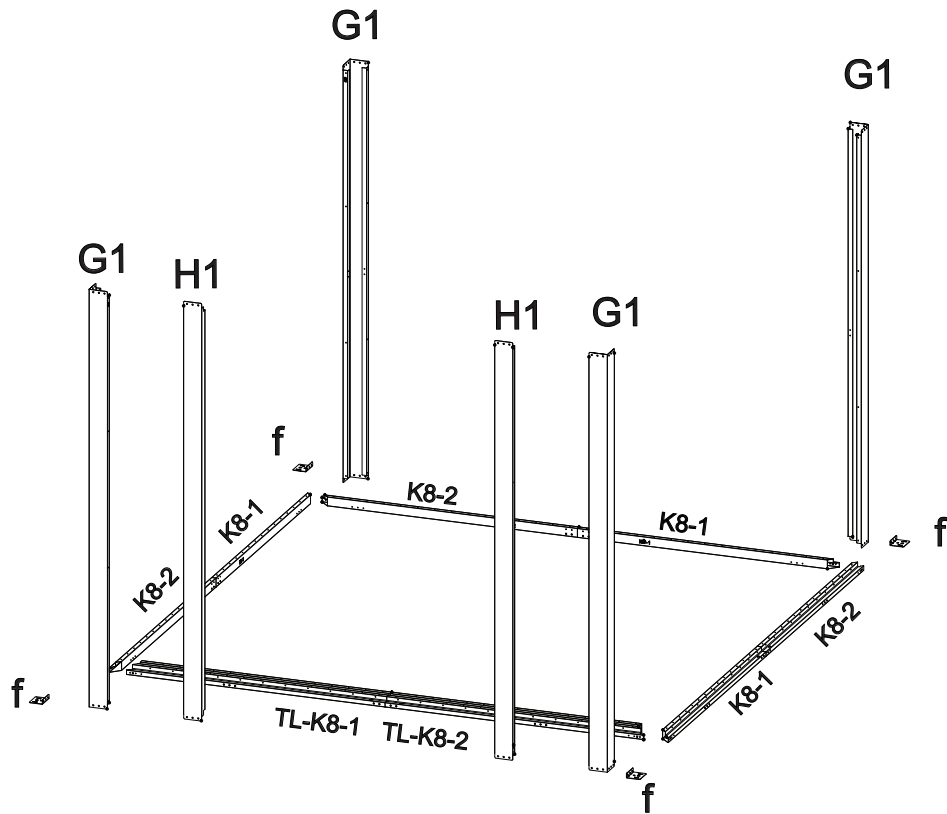
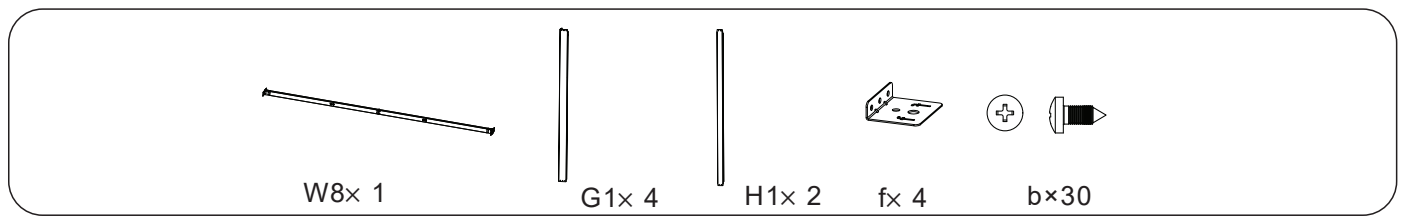


z	6 x
---	-----

Krok 1



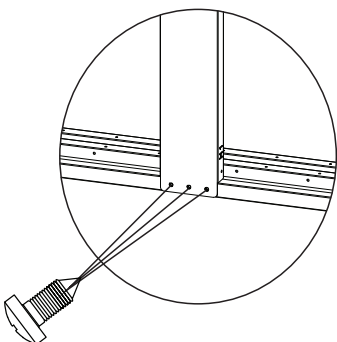
Krok 2



Pokud mají být kotevní šrouby „f“ upevněny vně domku, postupujte podle tohoto kroku.



Pokud mají být kotevní šrouby „f“ upevněny uvnitř domku, postupujte podle kroku 15.



Krok 3



M8 x 3



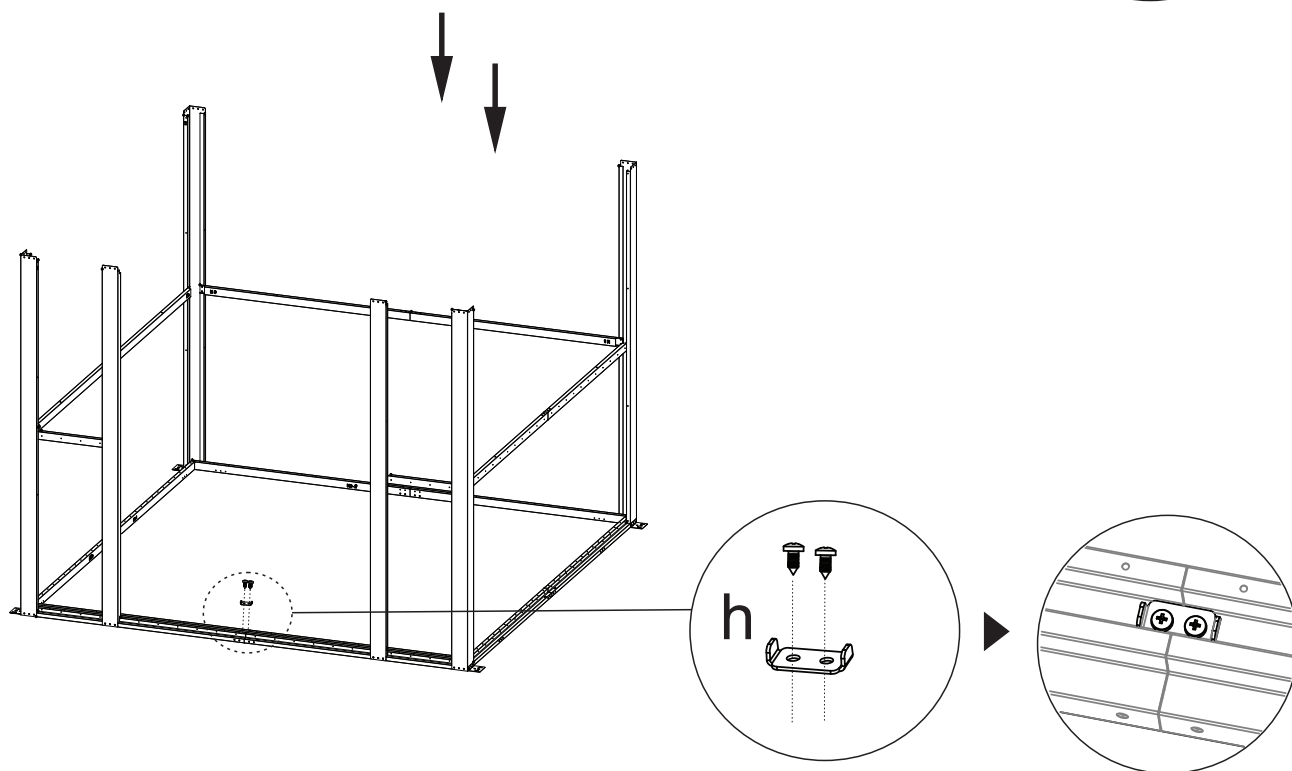
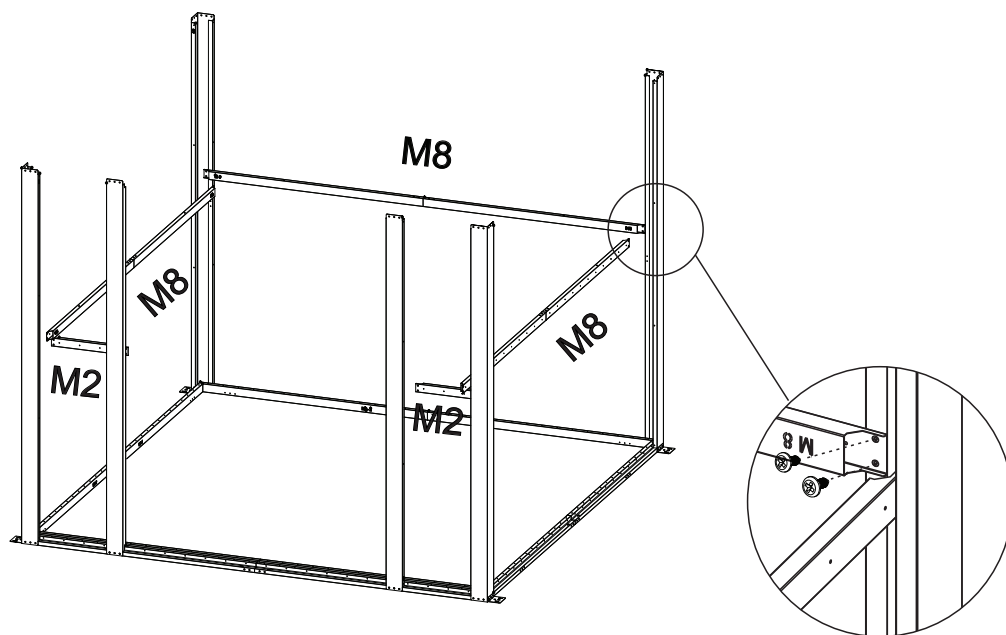
M2 x 2



h x 1



b x 22



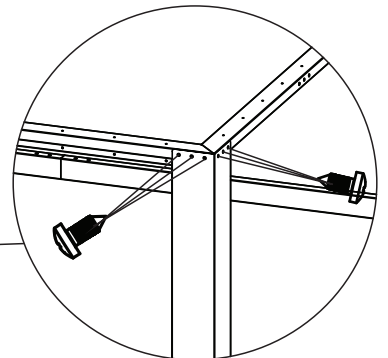
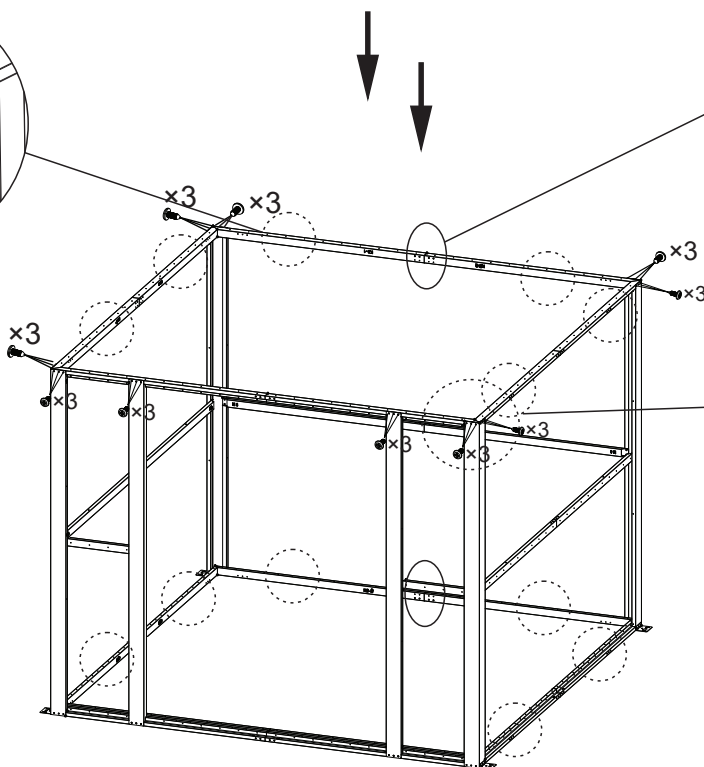
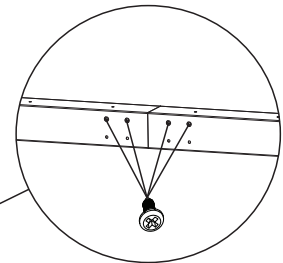
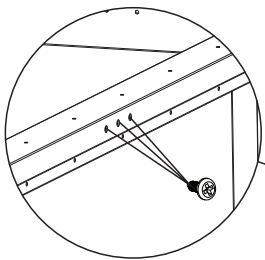
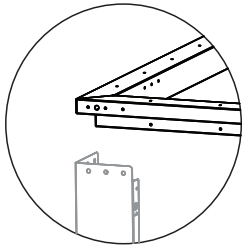
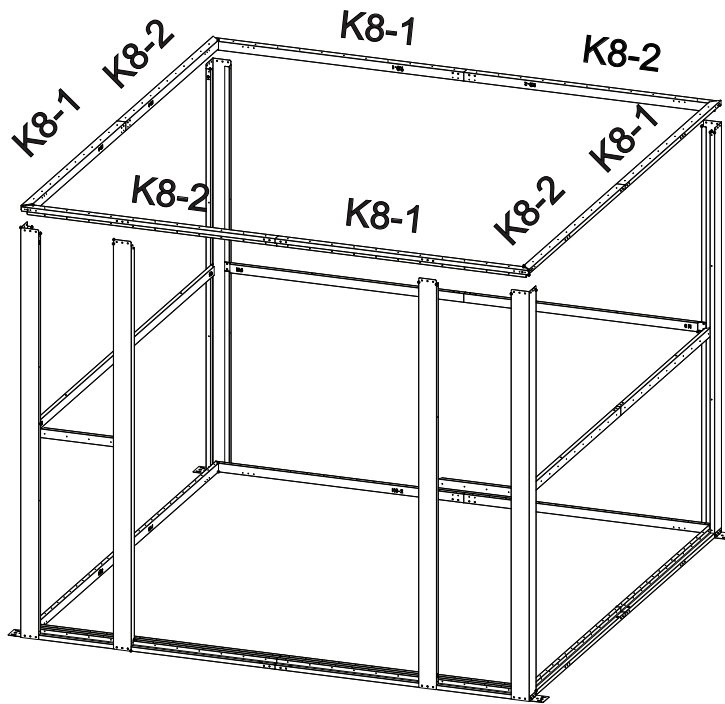
Krok 4



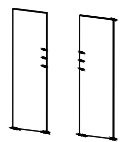
k8-1×4

k8-2×4

b×74



Krok 5



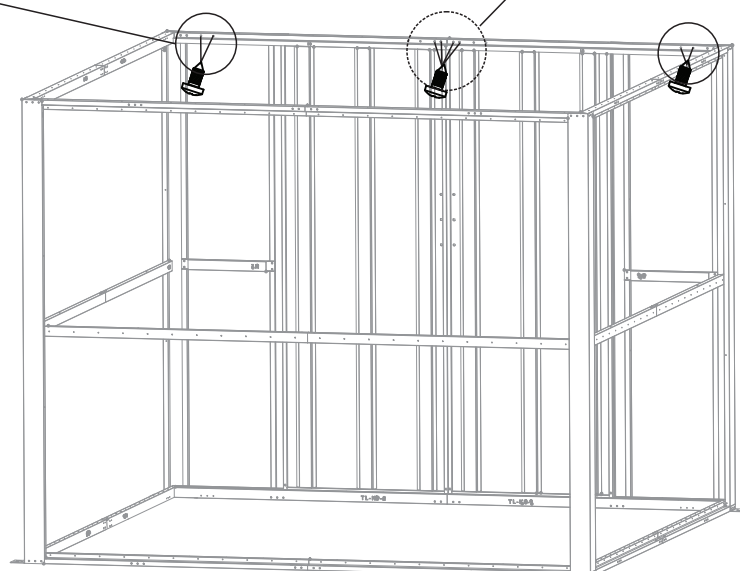
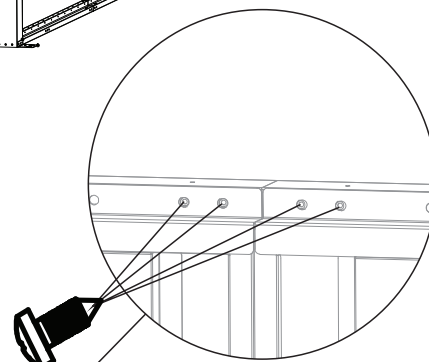
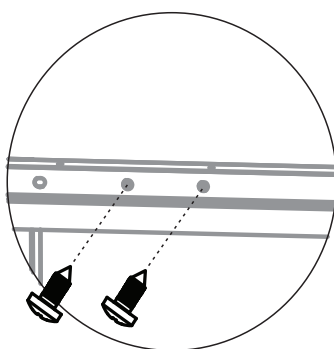
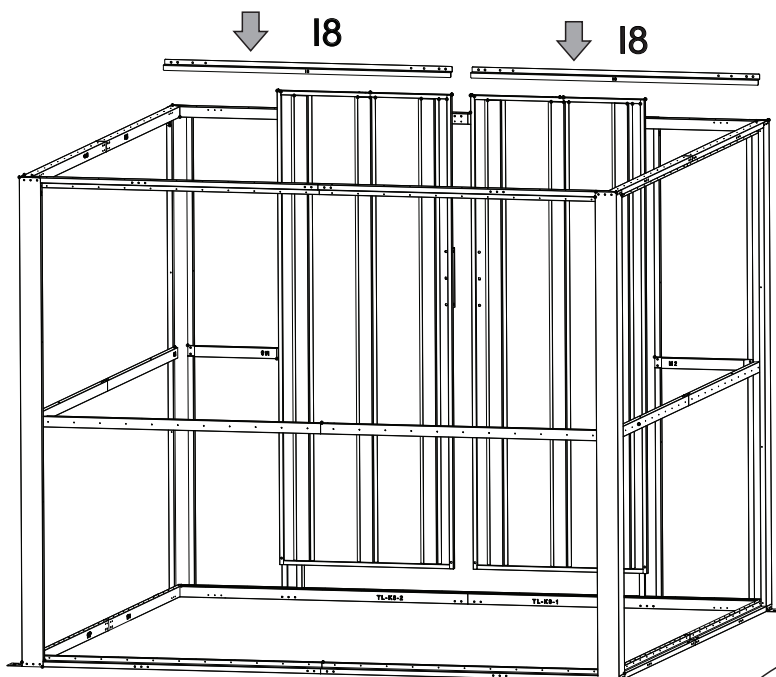
D5-1 D5-2



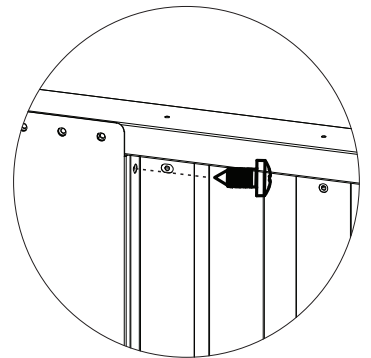
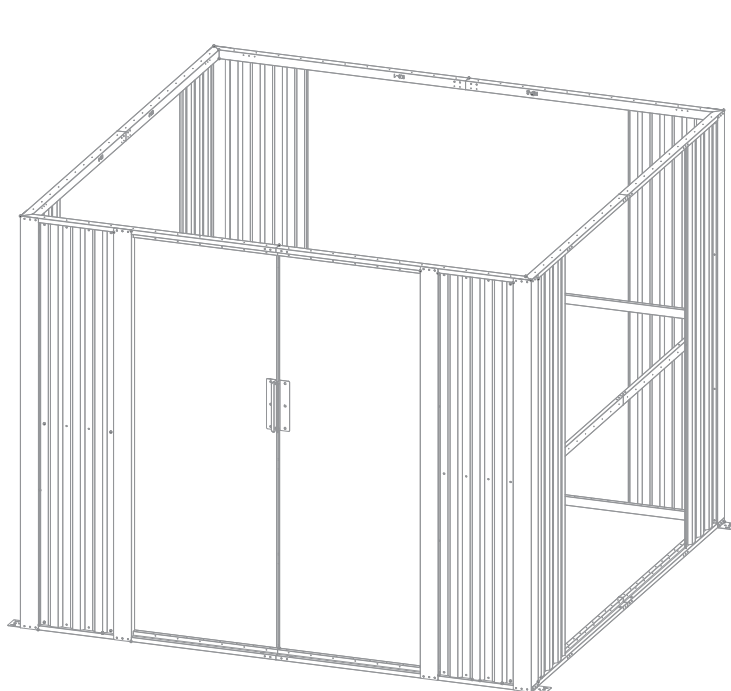
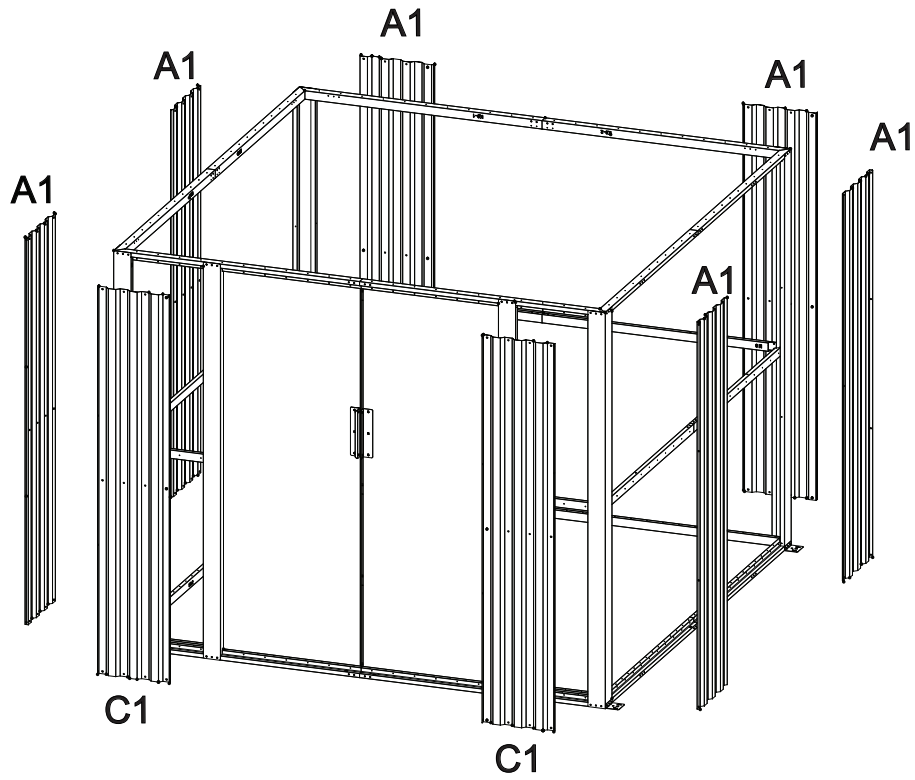
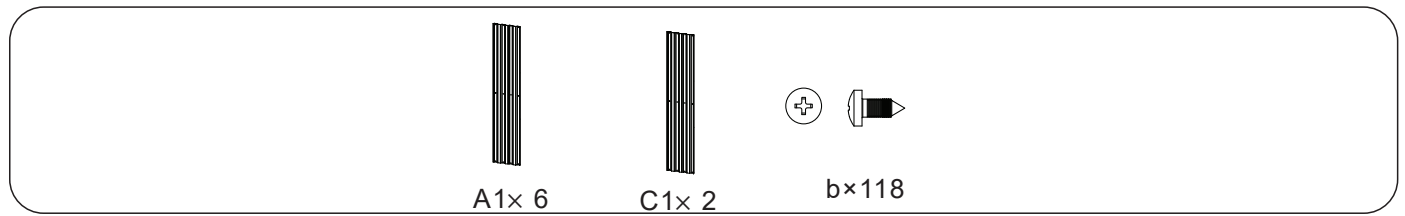
18x2



b x 8



Krok 6



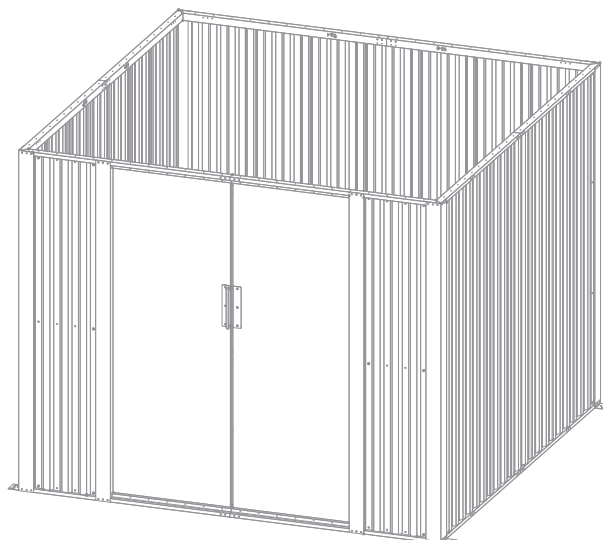
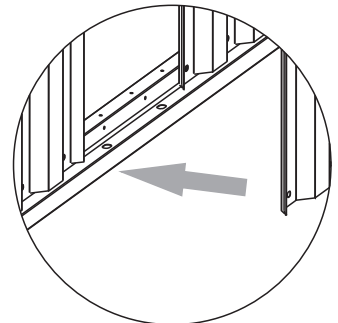
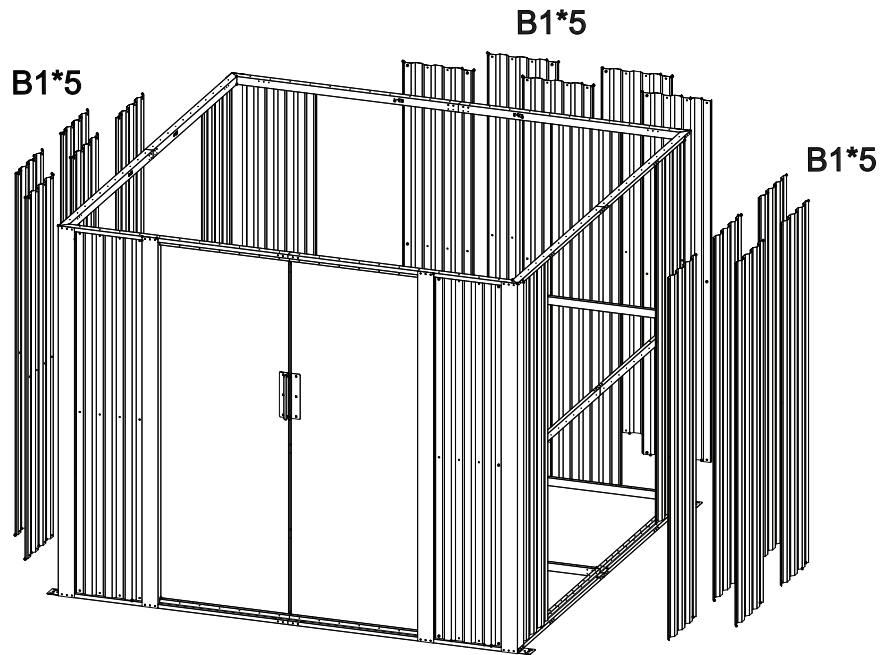
Krok 7



B1× 15



b×144



Krok 8



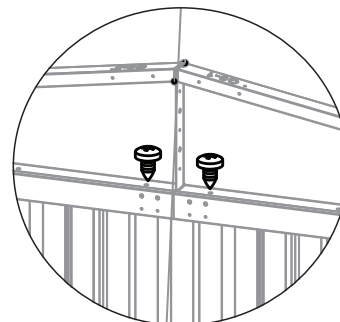
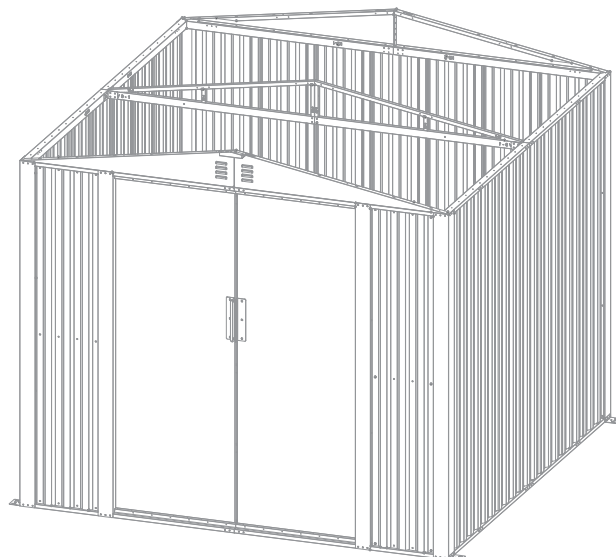
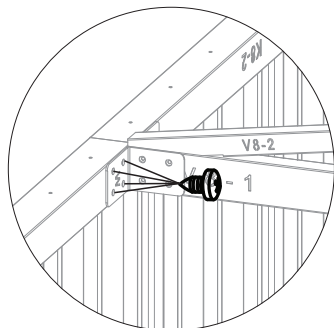
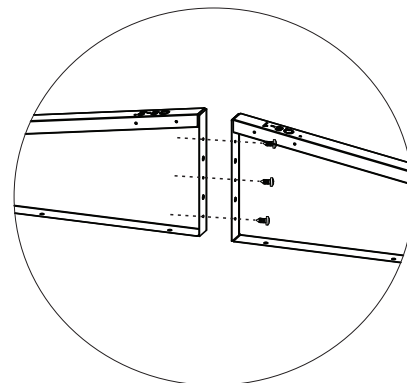
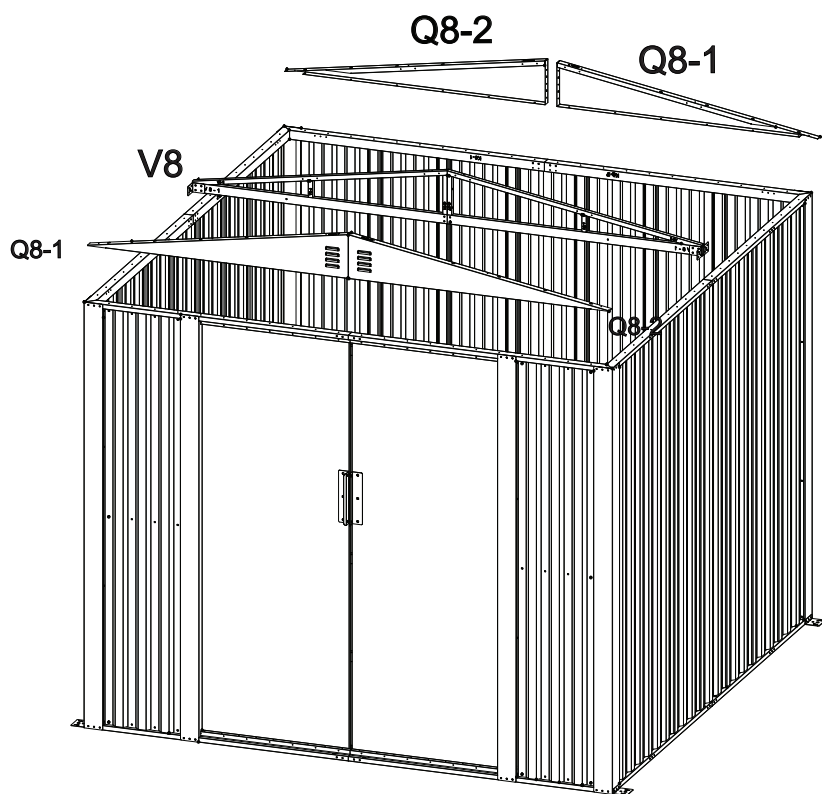
V8x1



Q8-2x2 Q8-1x2



bx46



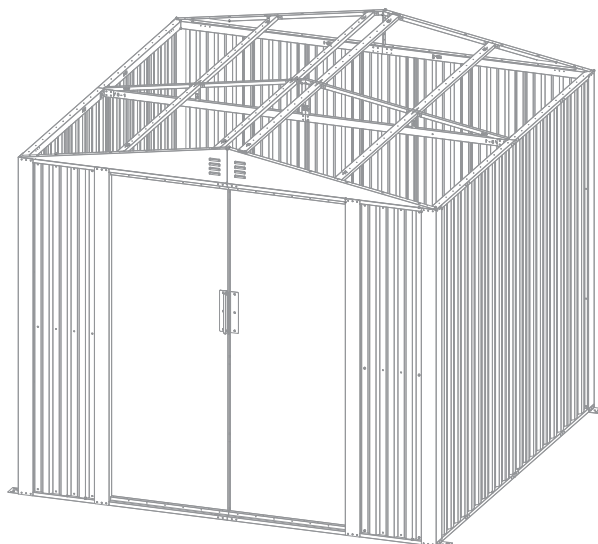
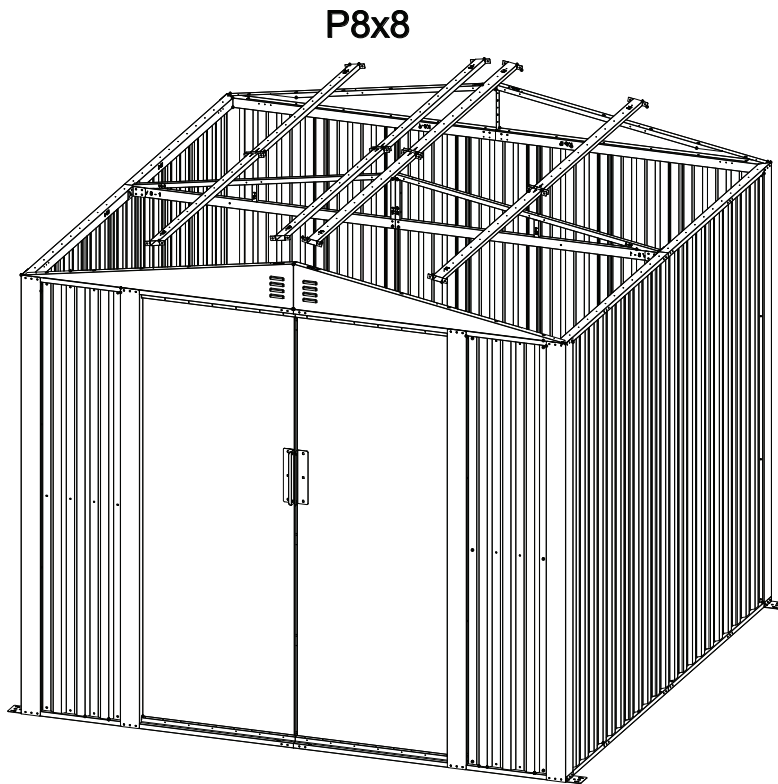
Krok 9



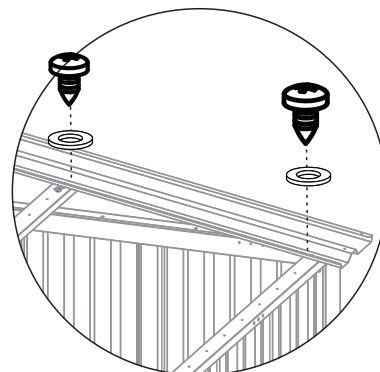
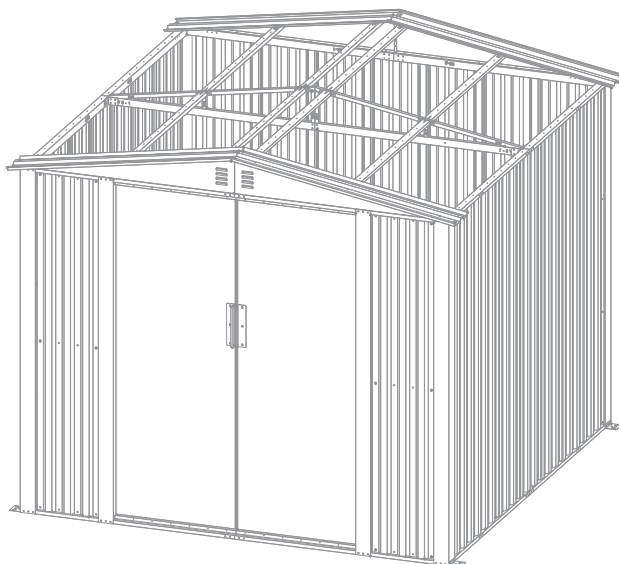
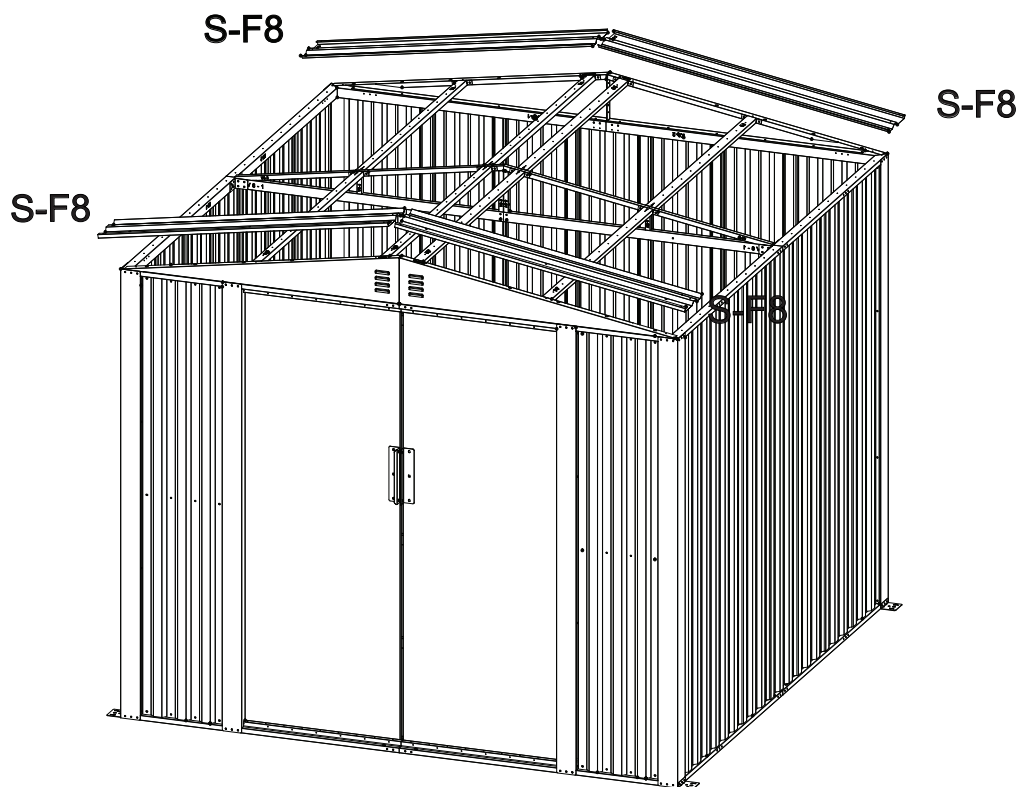
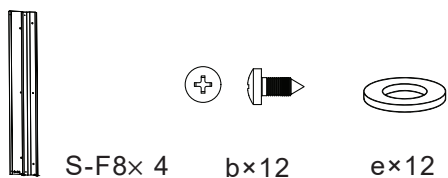
P8x 8



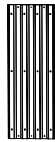
b x 32



Krok 10

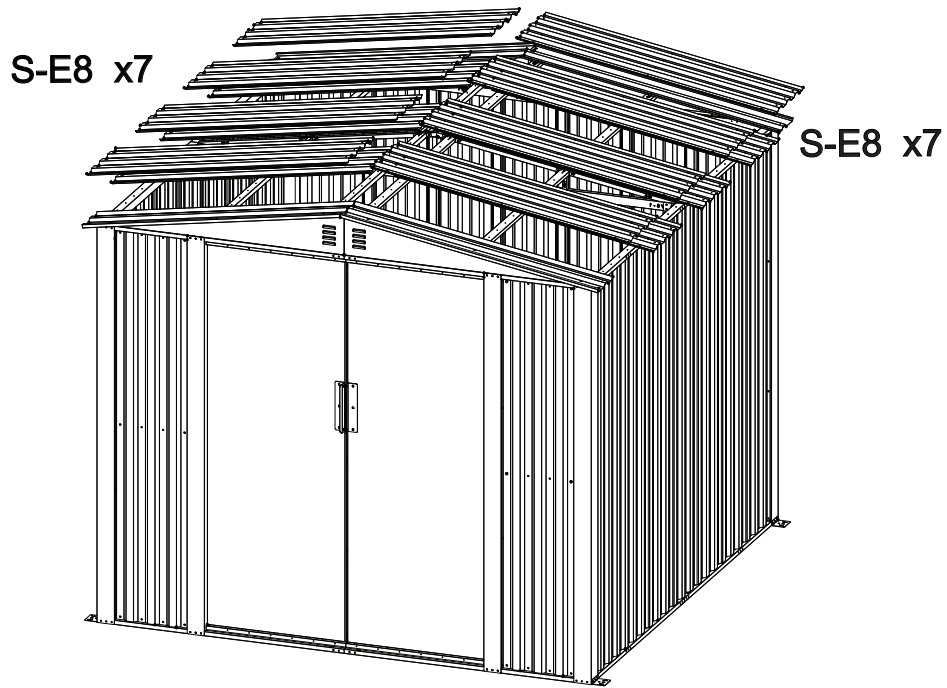


Krok 11

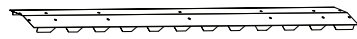


S-E8x 14 b×132

e×132



Krok 12



X8*8x2

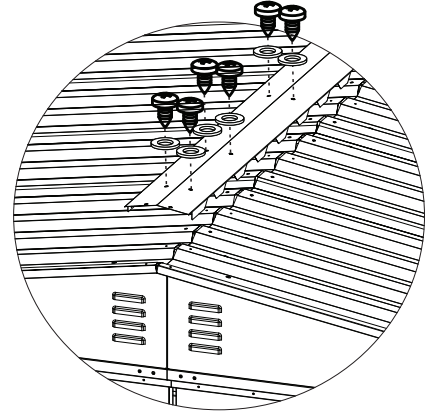
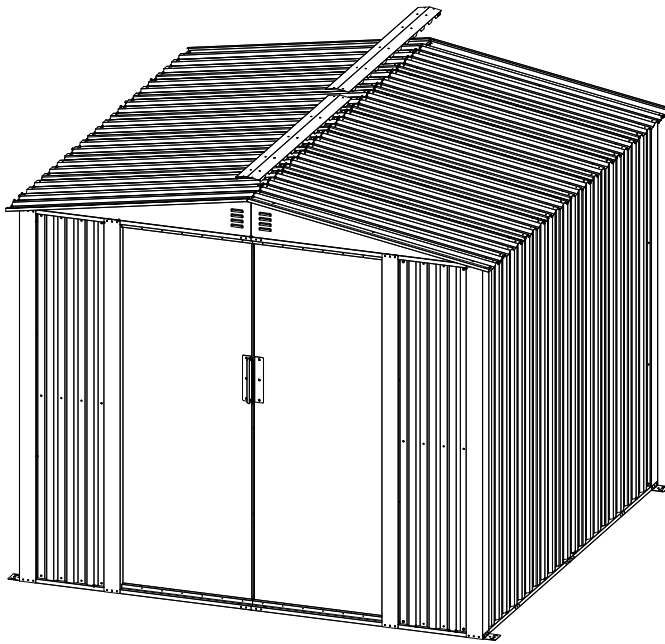


b x 18

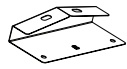


e x 18

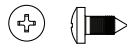
X8*8x2



Krok 13



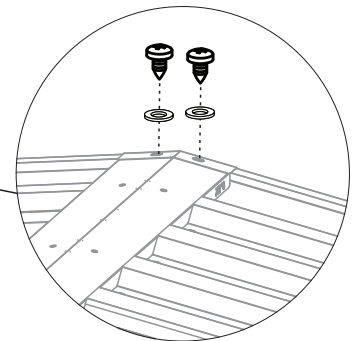
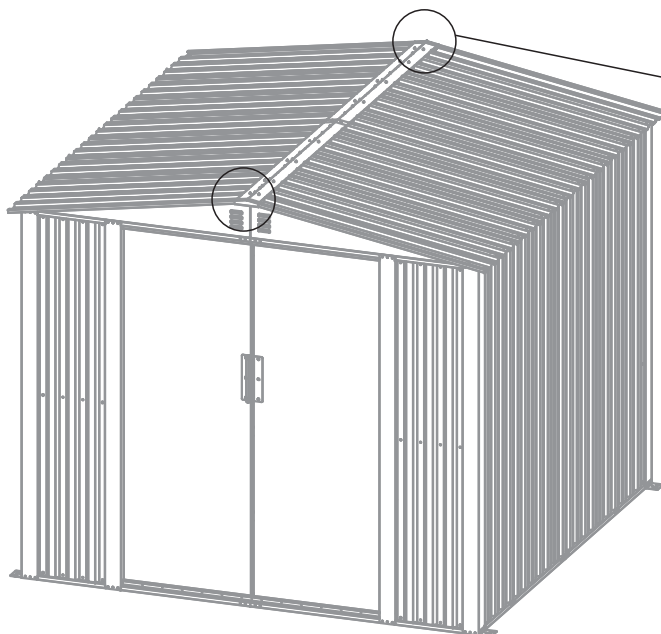
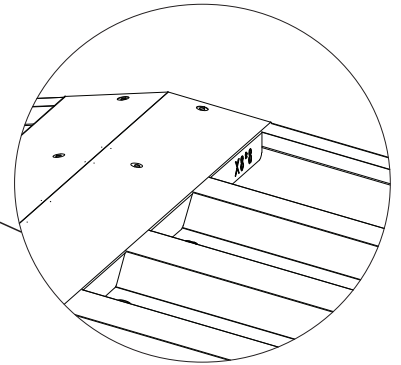
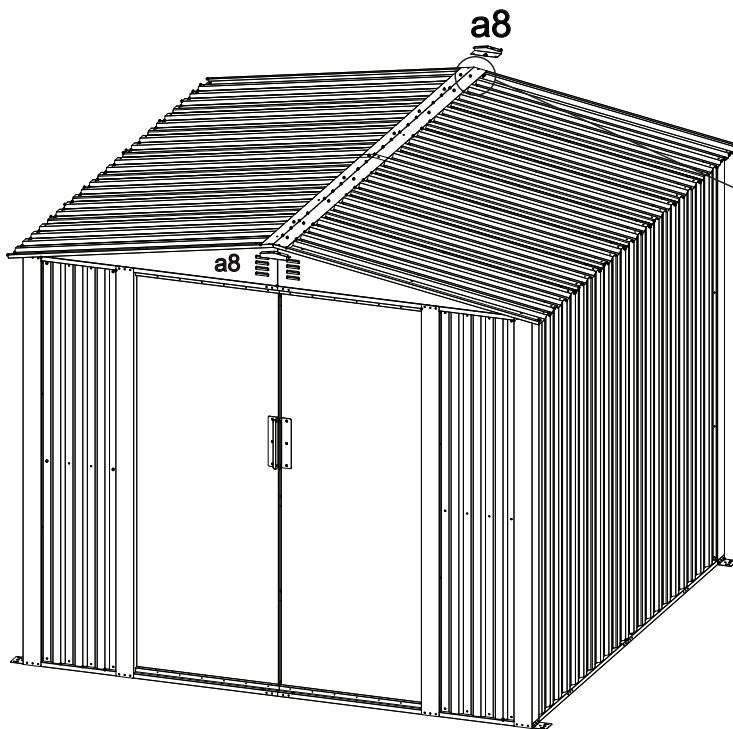
a8x 2



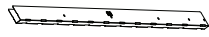
b x 4



e x 4



Krok 14



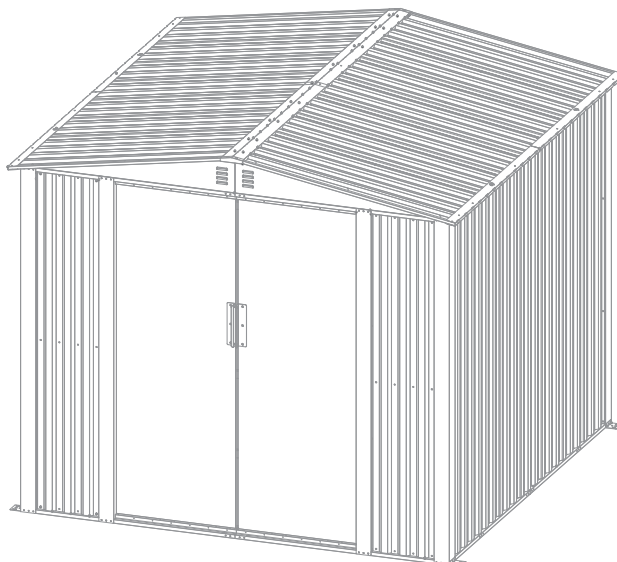
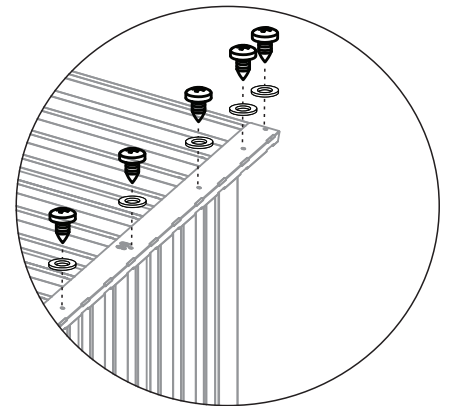
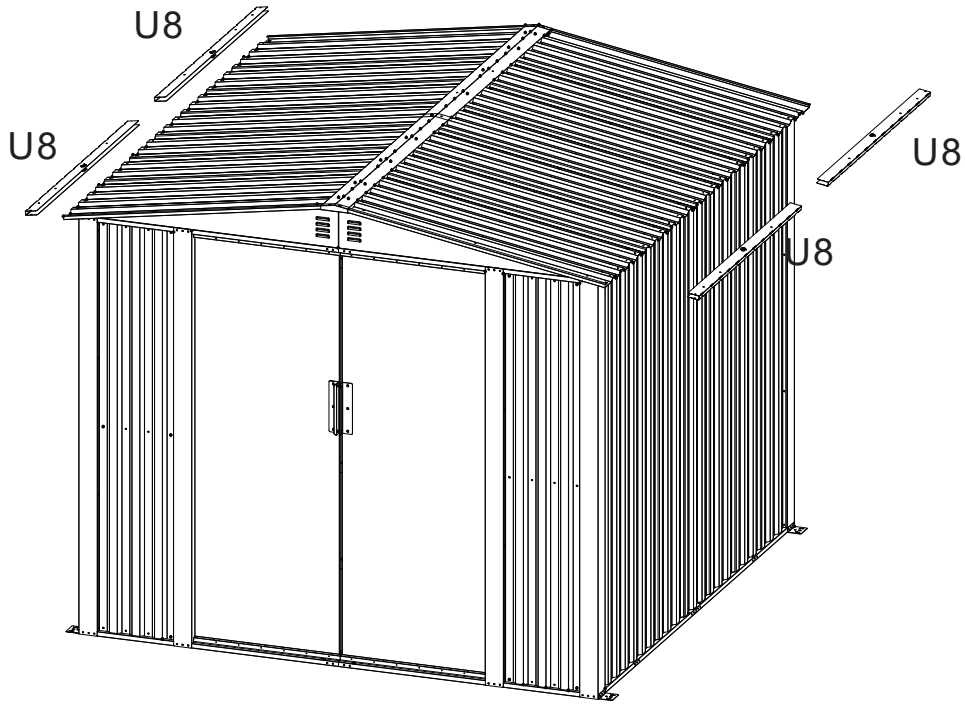
U8x 4



b x 22



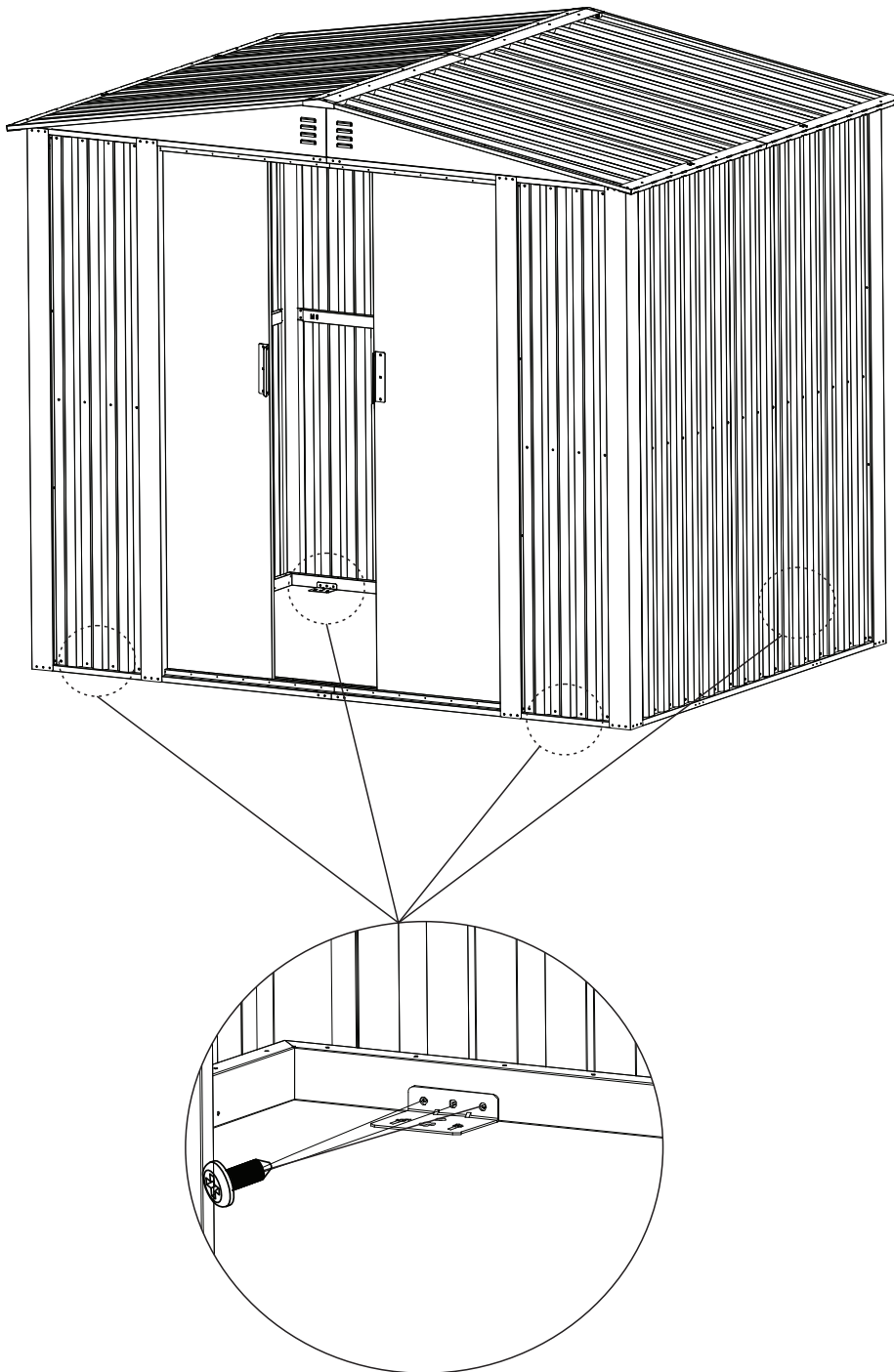
e x 22



Krok 15



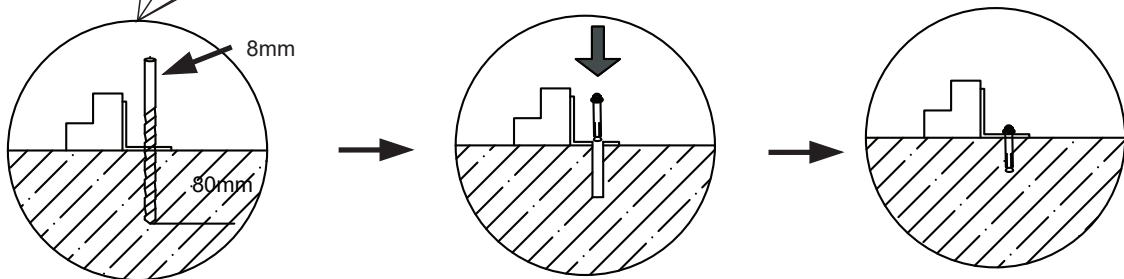
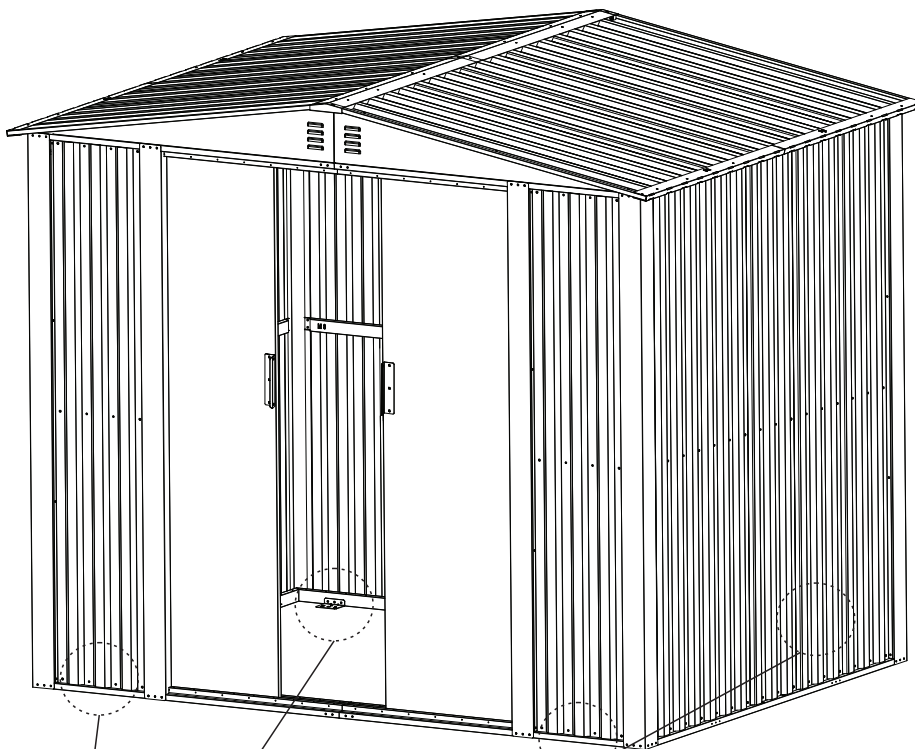
b x 12



Krok 16



cx 4



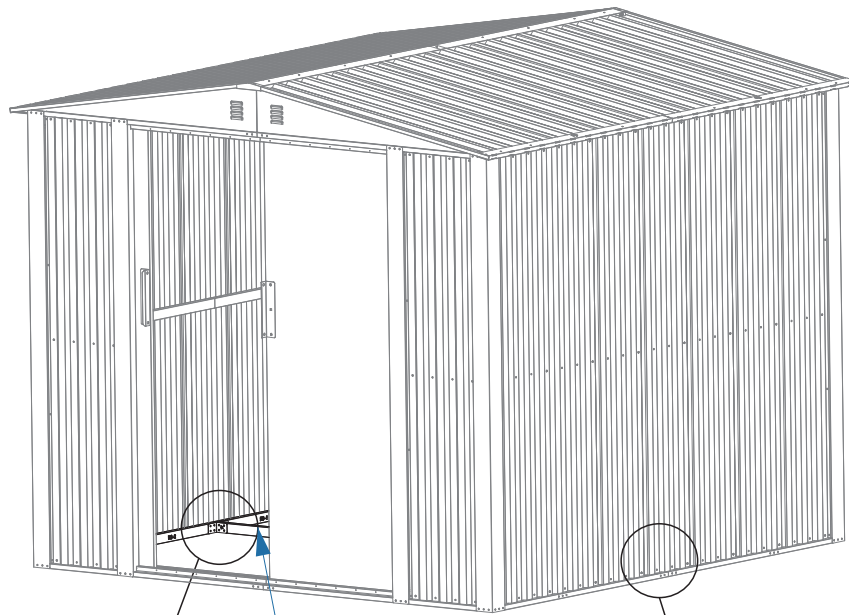
Krok 17



W8x1



b x 16



W8

