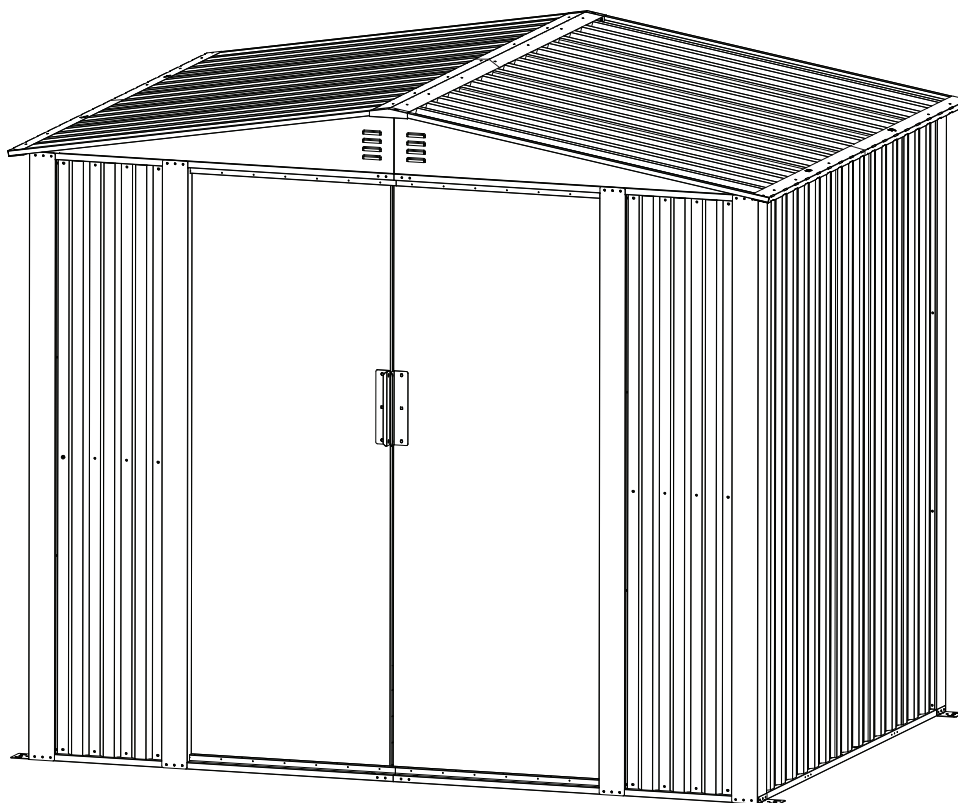


# Zahradní domek - XL

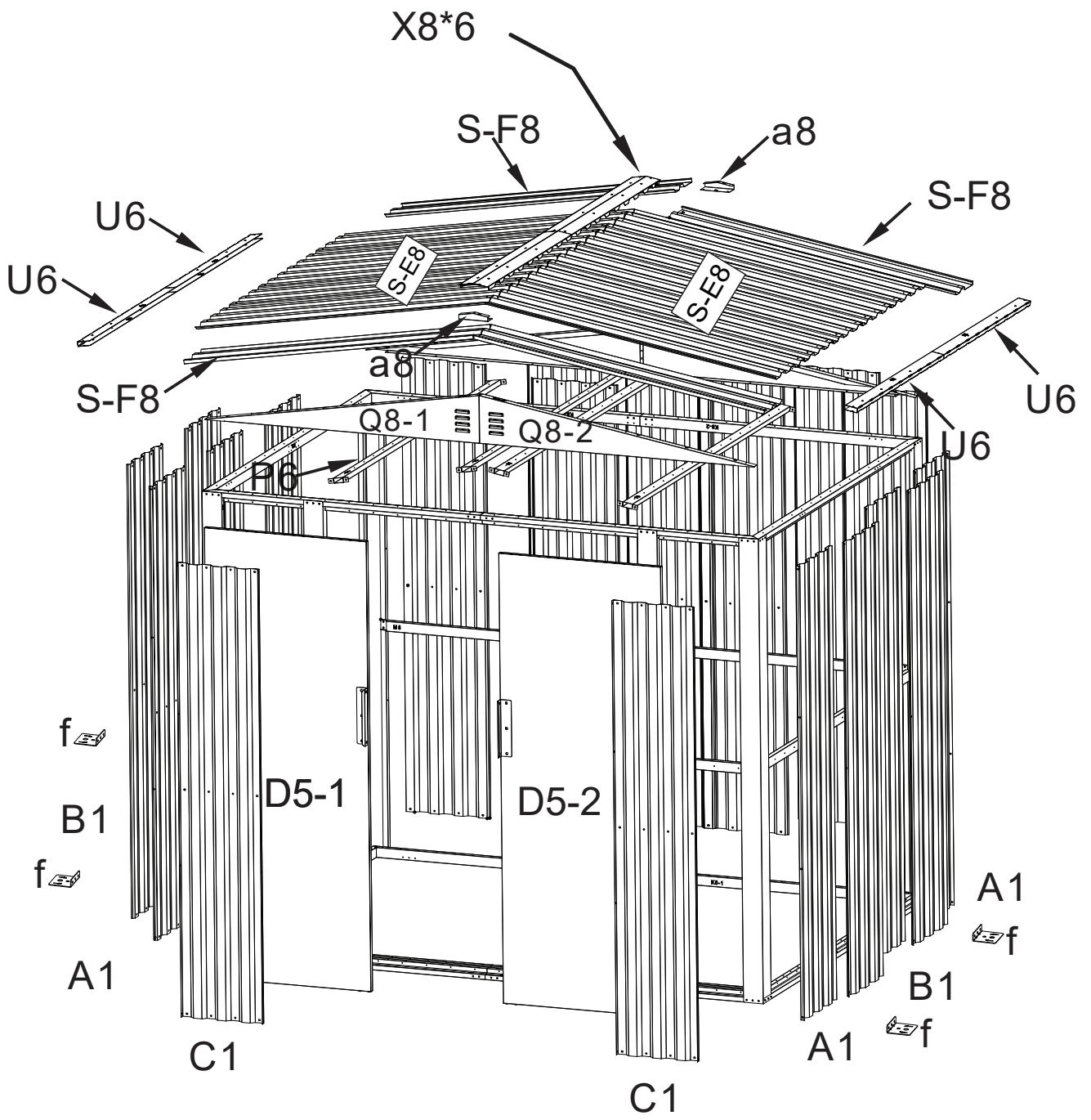
Kód produktu: AH240180



Výška: 2050 mm

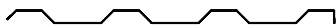
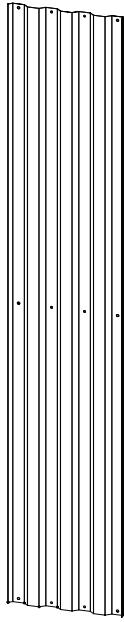
Šířka: 1800 mm

Hloubka: 2400 mm



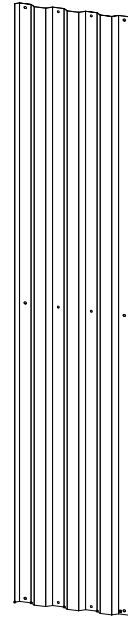
A1

6 x



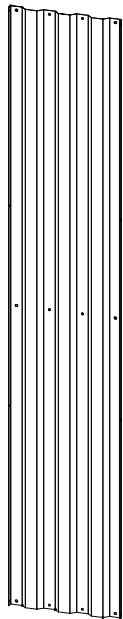
B1

11 x



C1

2 x

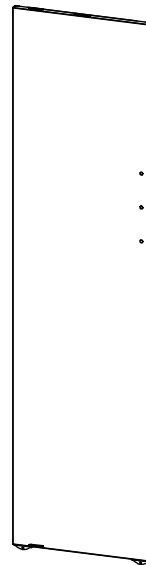


D5-1

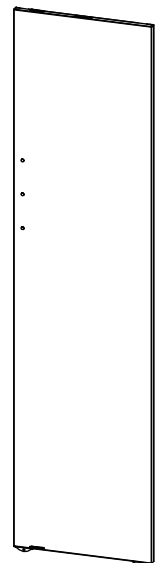
1 x

D5-2

1 x



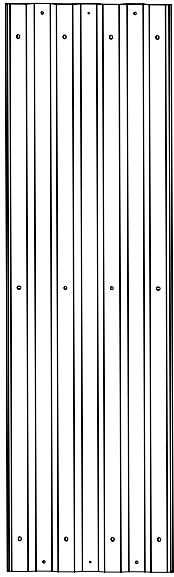
D5-1



D5-2

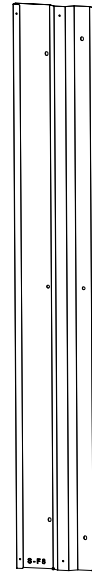
S-E8

10 x



S-F8

4 x



G1

4 x



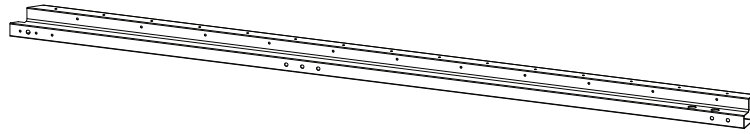
H1

2 x



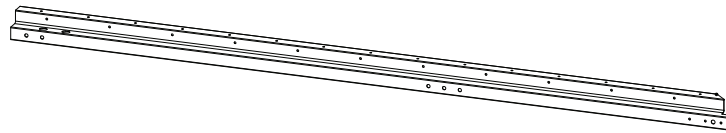
K8-1

3 x



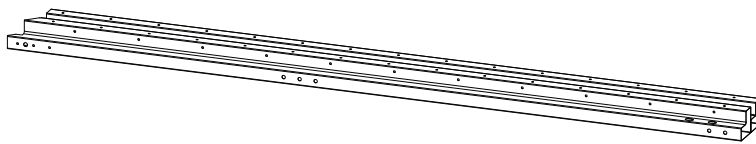
K8-2

3 x



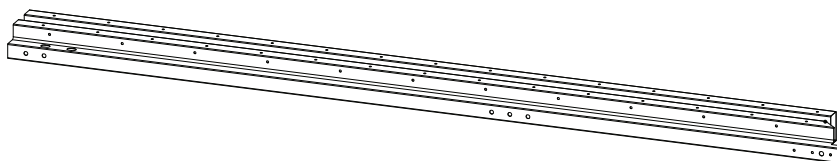
TL-K8-1

1 x



TL-K8-2

1 x



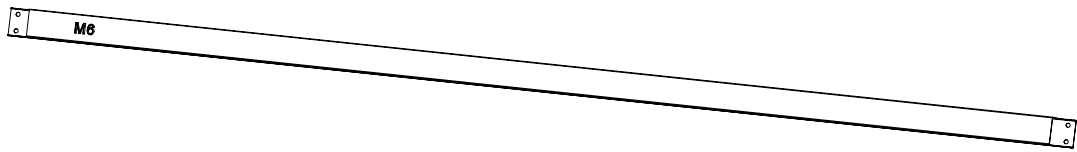
K6

4 x



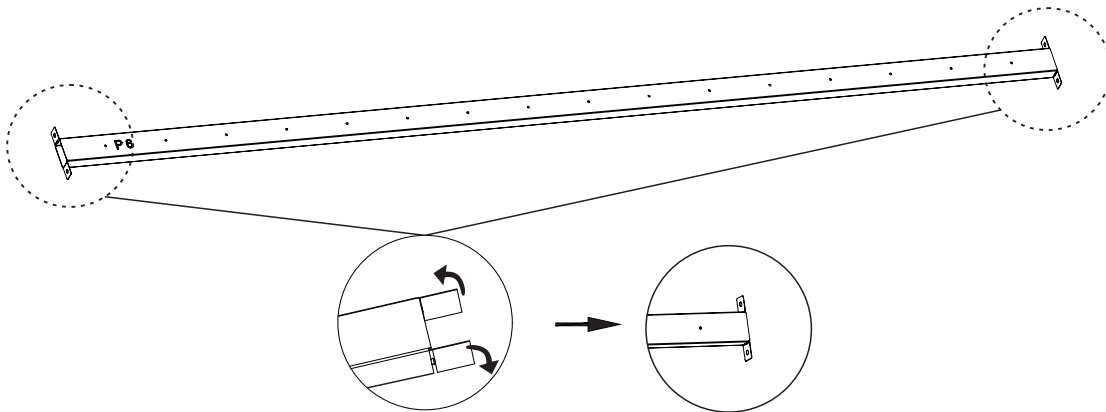
M6

2 x



P6

4 x



M2

2 x



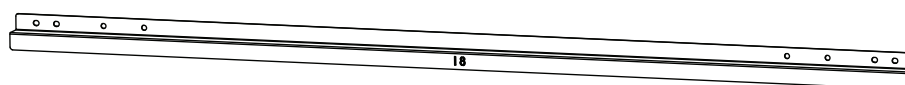
M8

2 x



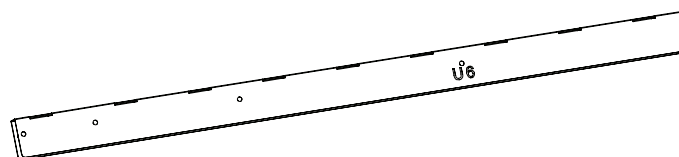
I8

2 x



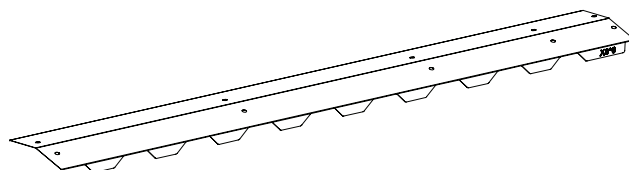
U6

4 x



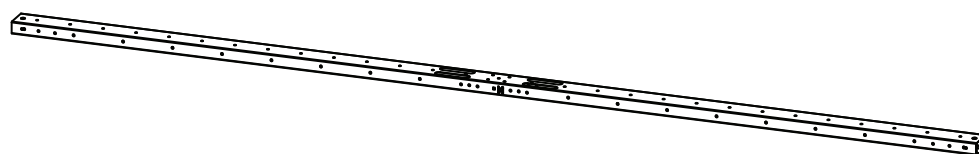
X8\*6

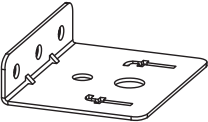
2 x

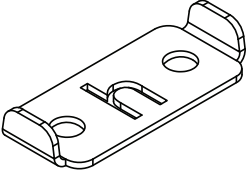


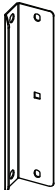
N

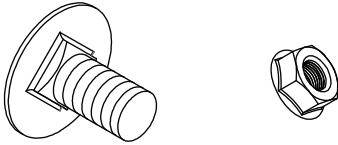
6 x

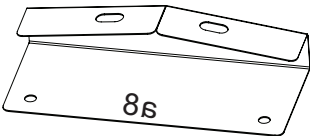


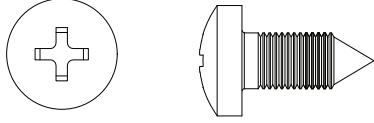
f	4 x	
		

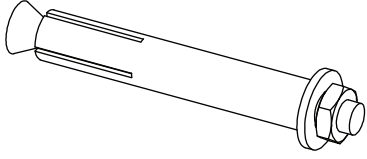
h	1 x	
		

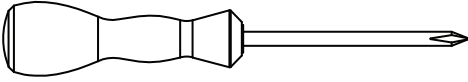
Y	2 x	
		

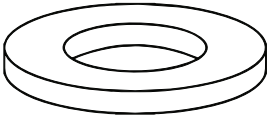
Z	6 x	Ø6mm*15mm
		


a8	2 x	
		


b	576 x	Ø5mm*10mm
		

c	4 x	
		

d	1 x	
		

e	144 x	
		

Q8-1	2 x	
		

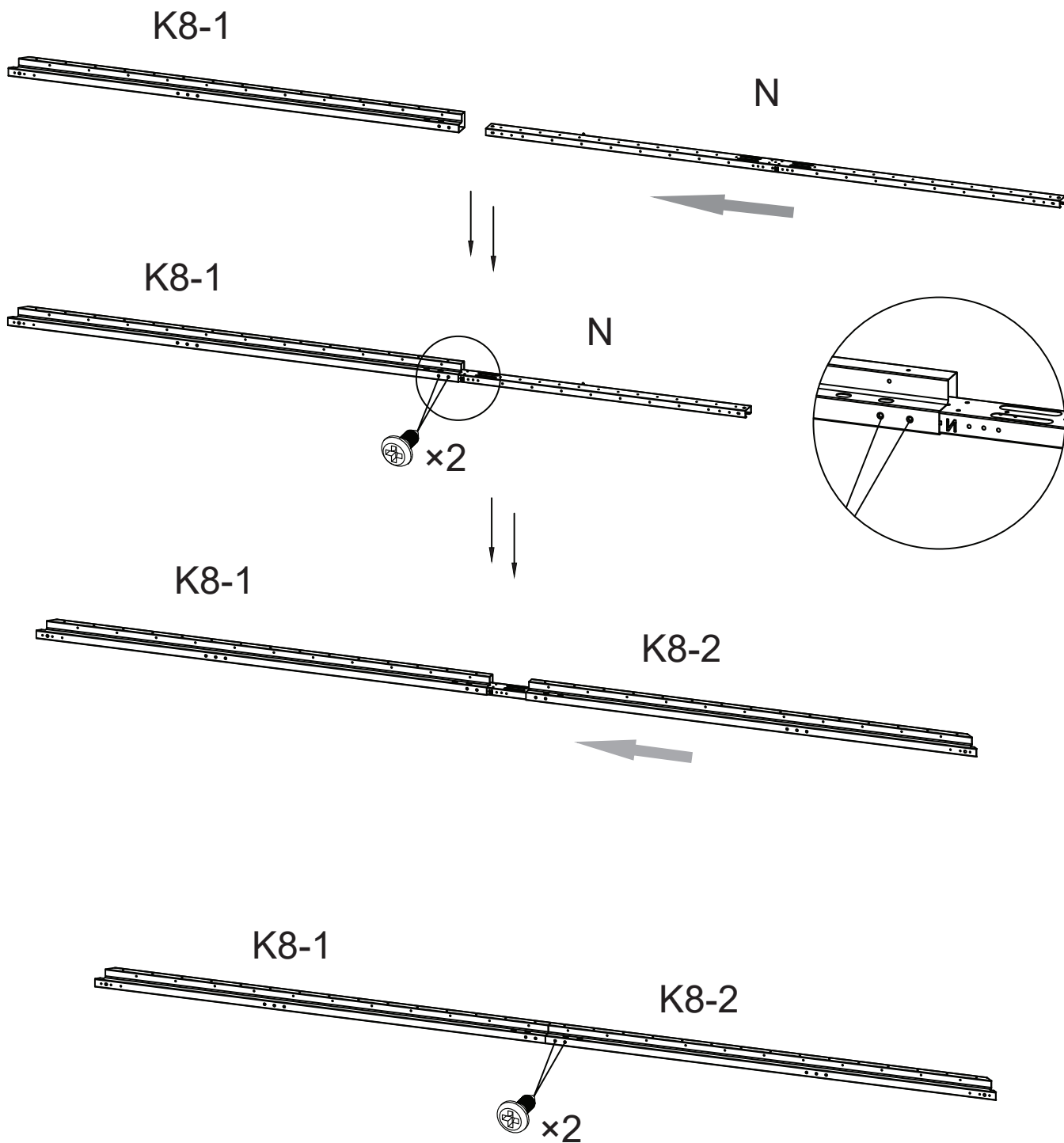
Q8-2	2 x	
		

K8-1

3 x

K8-2

3 x



b

12 x

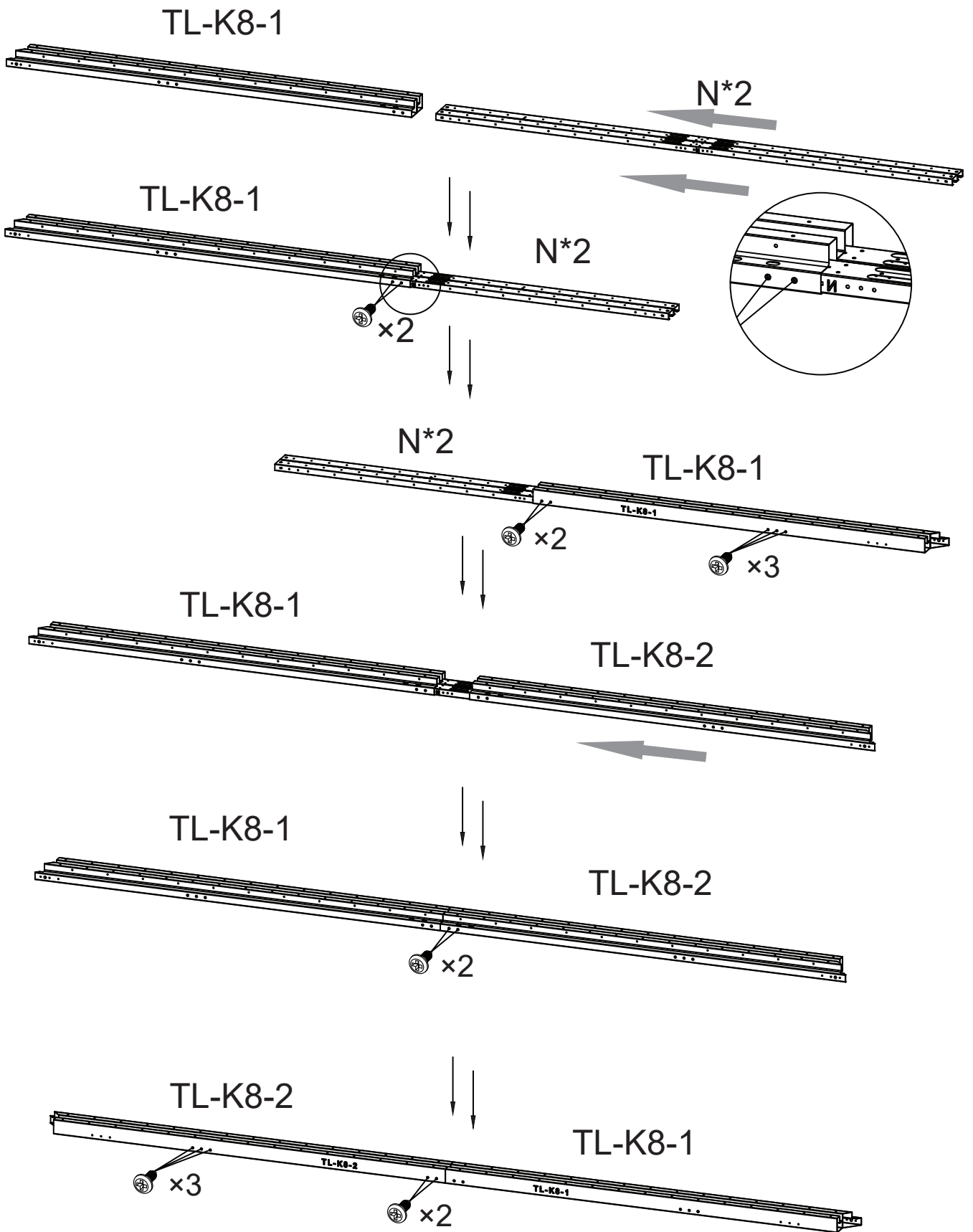


TL-K8-1

1 x

TL-K8-2

1 x



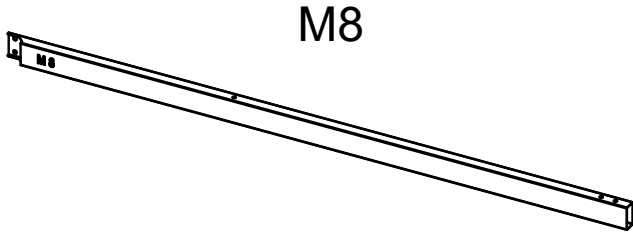
b

14 x

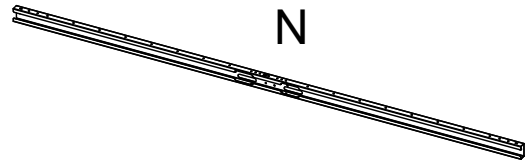


M8

2 x

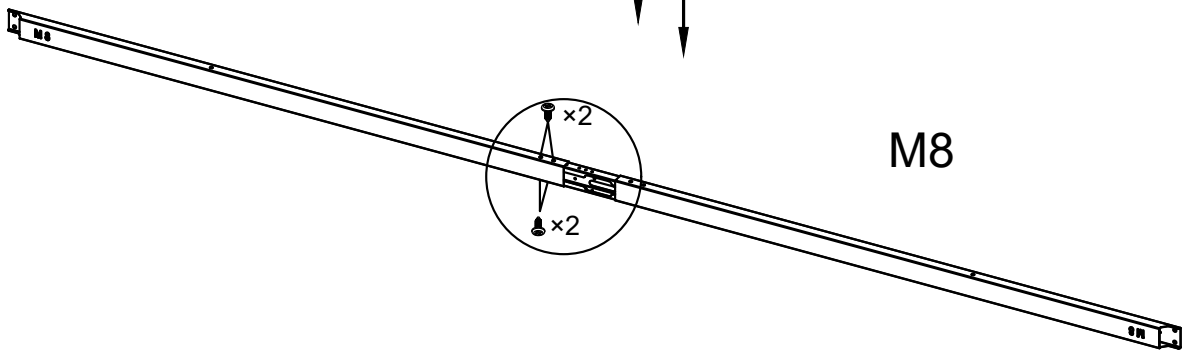


M8

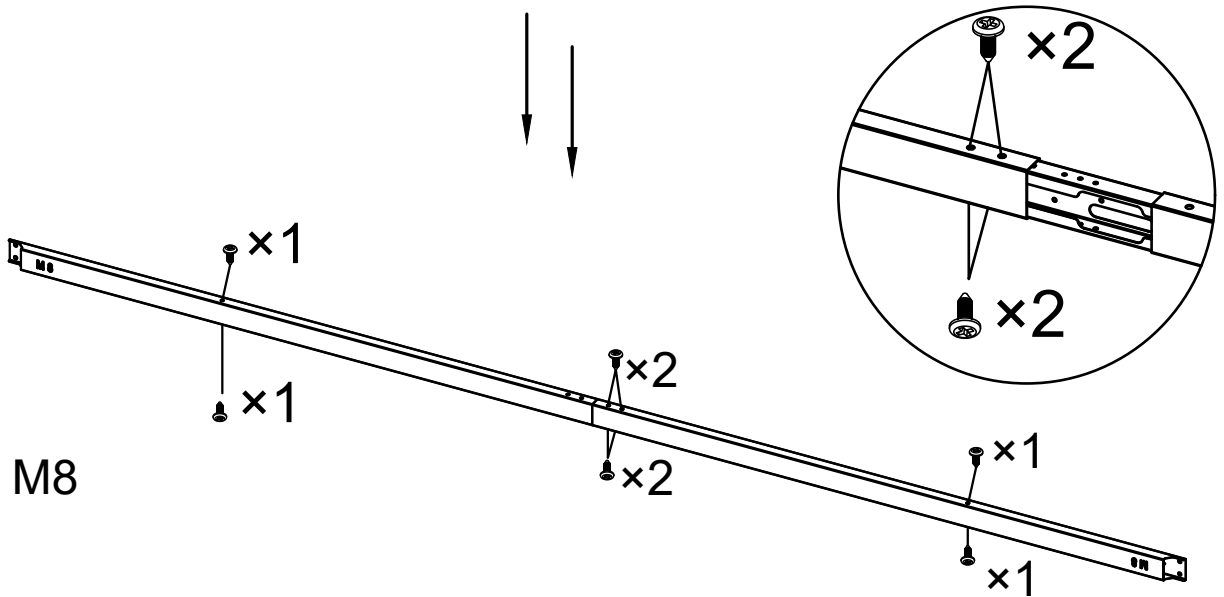


N

M8



M8



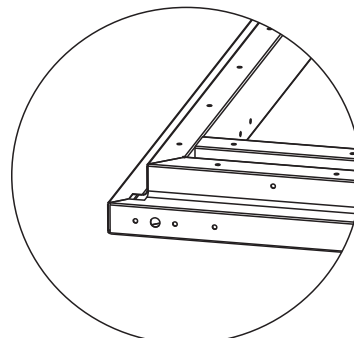
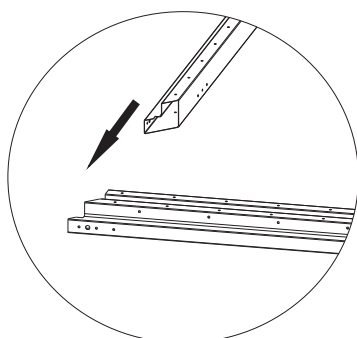
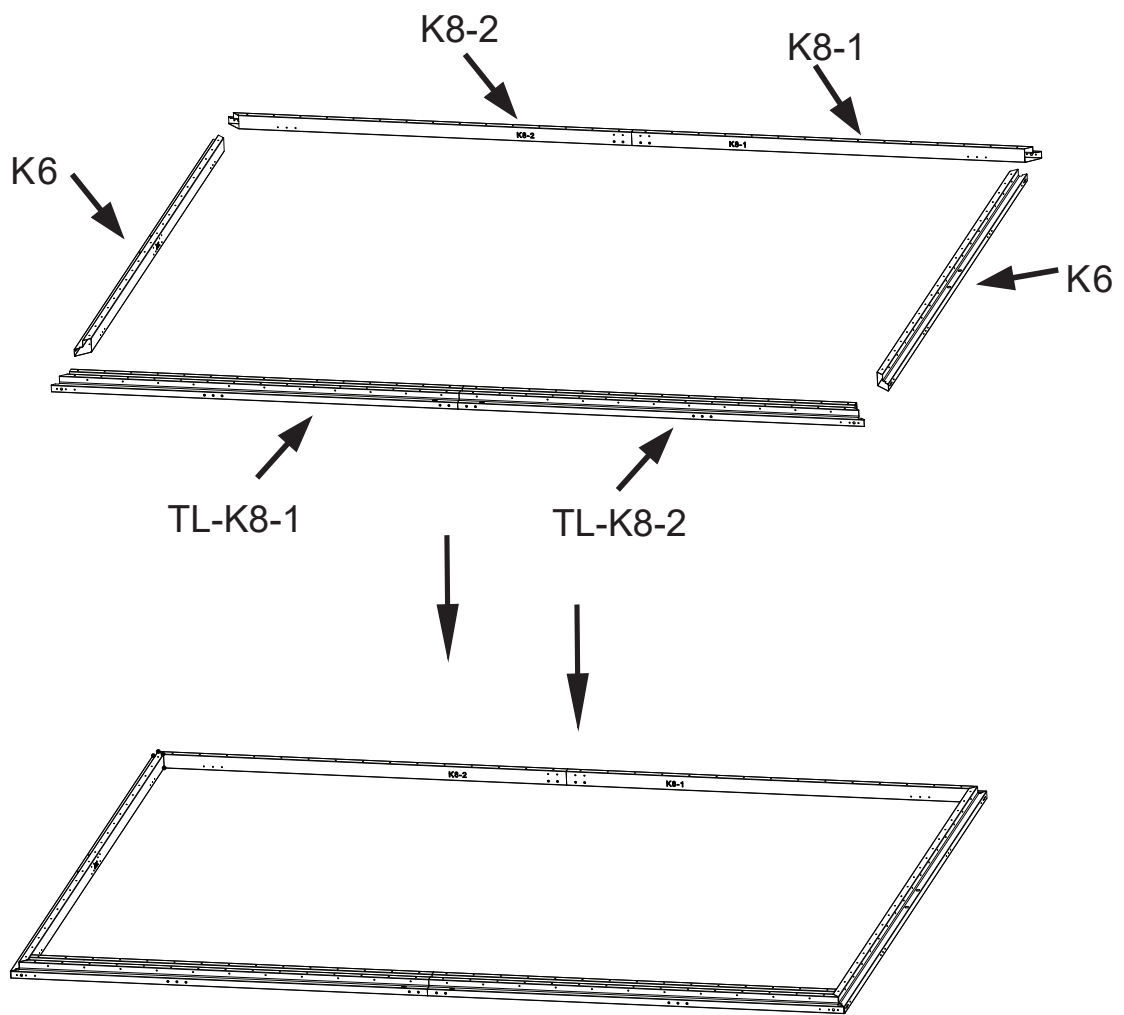
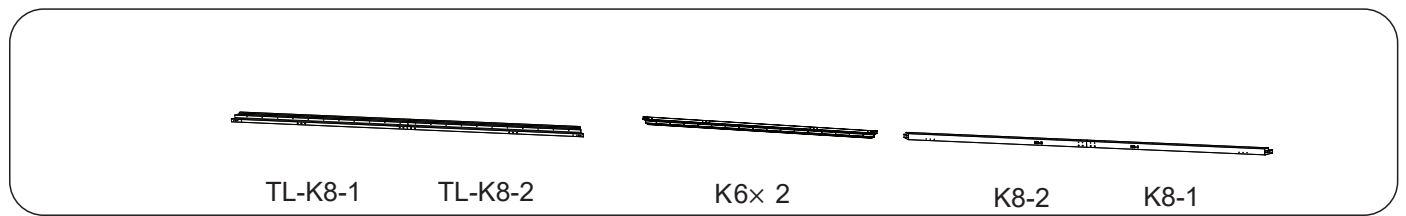
M8

b

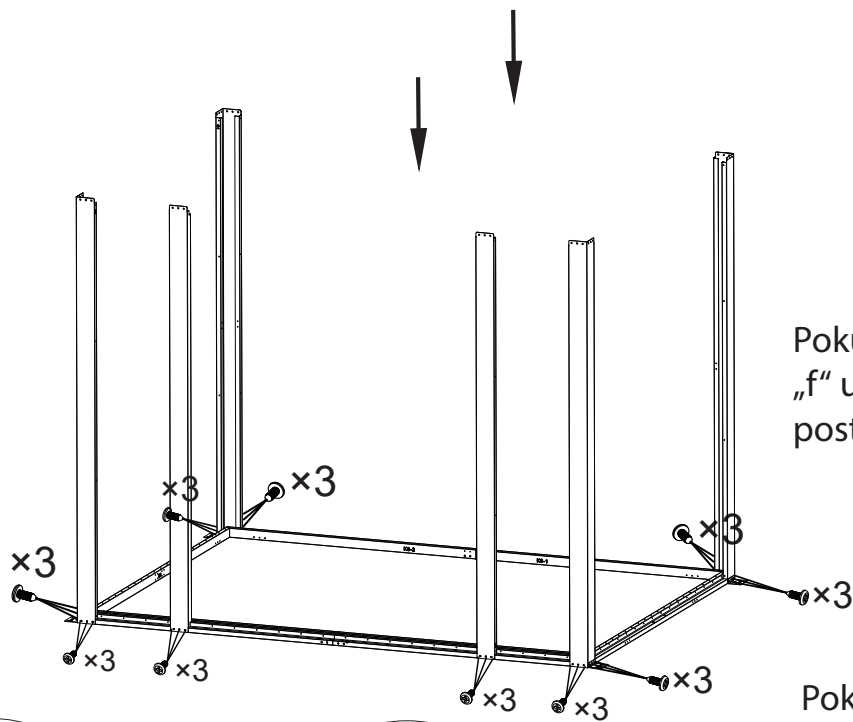
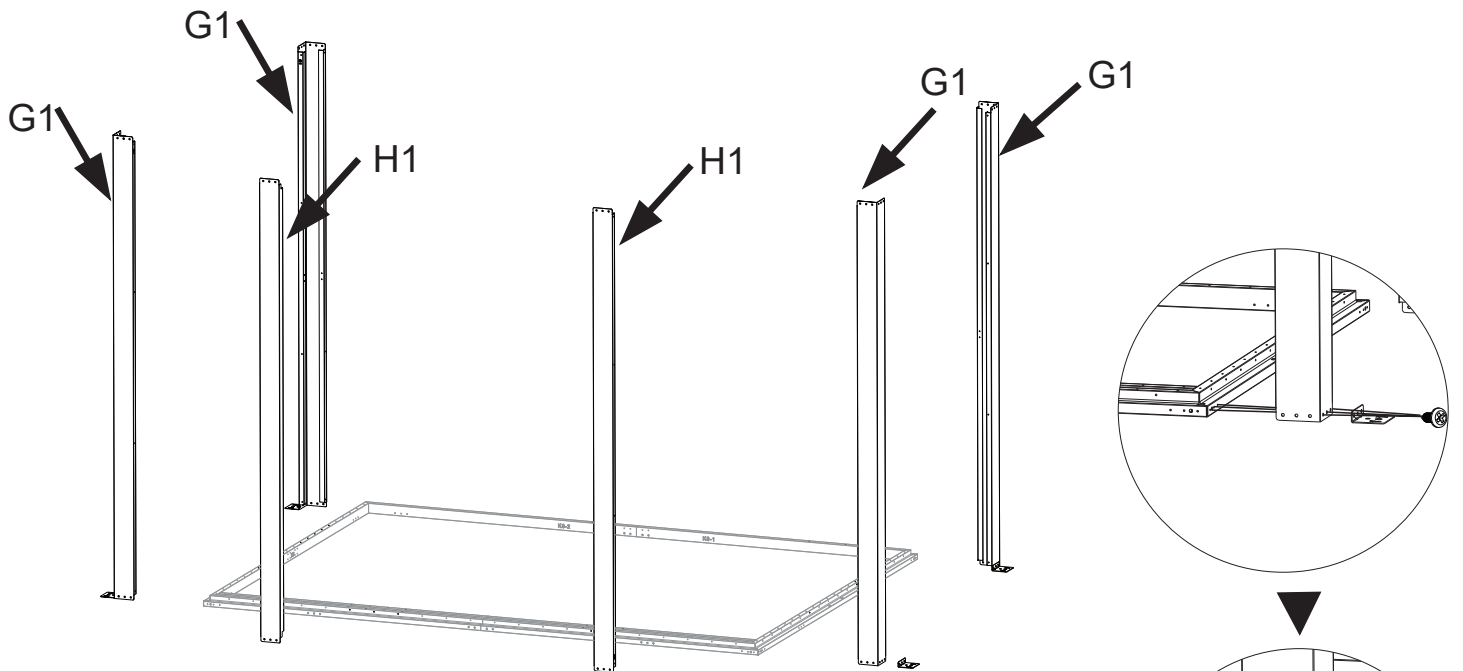
12 x



# Krok 1

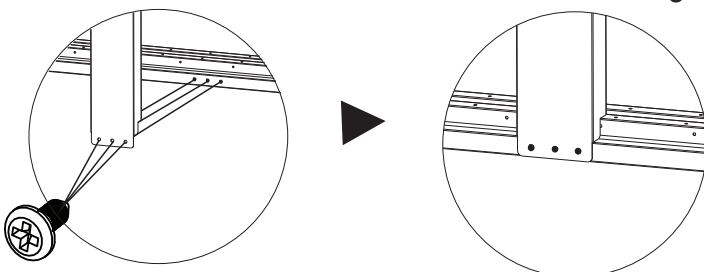


## Krok 2

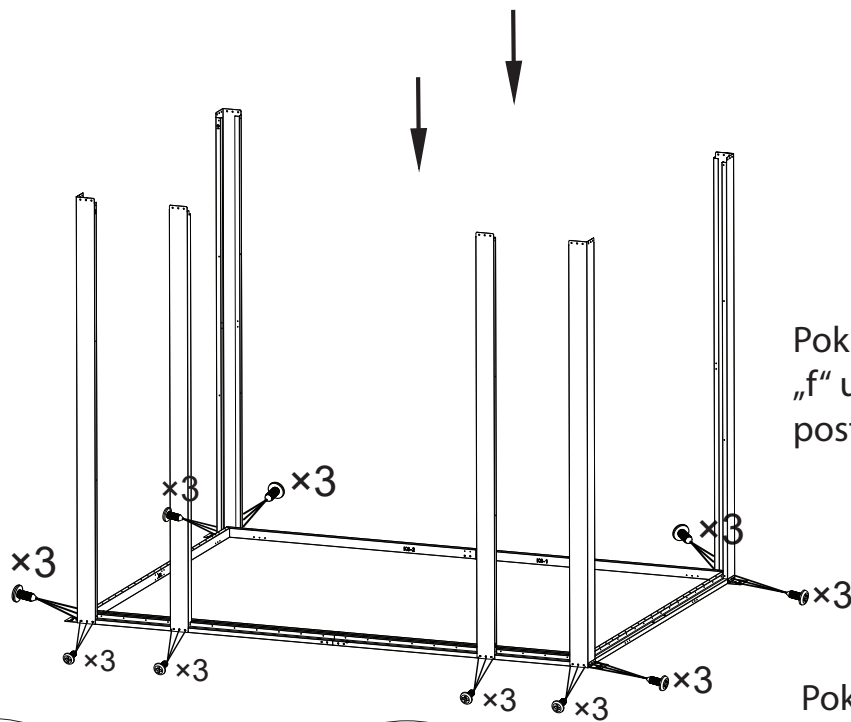
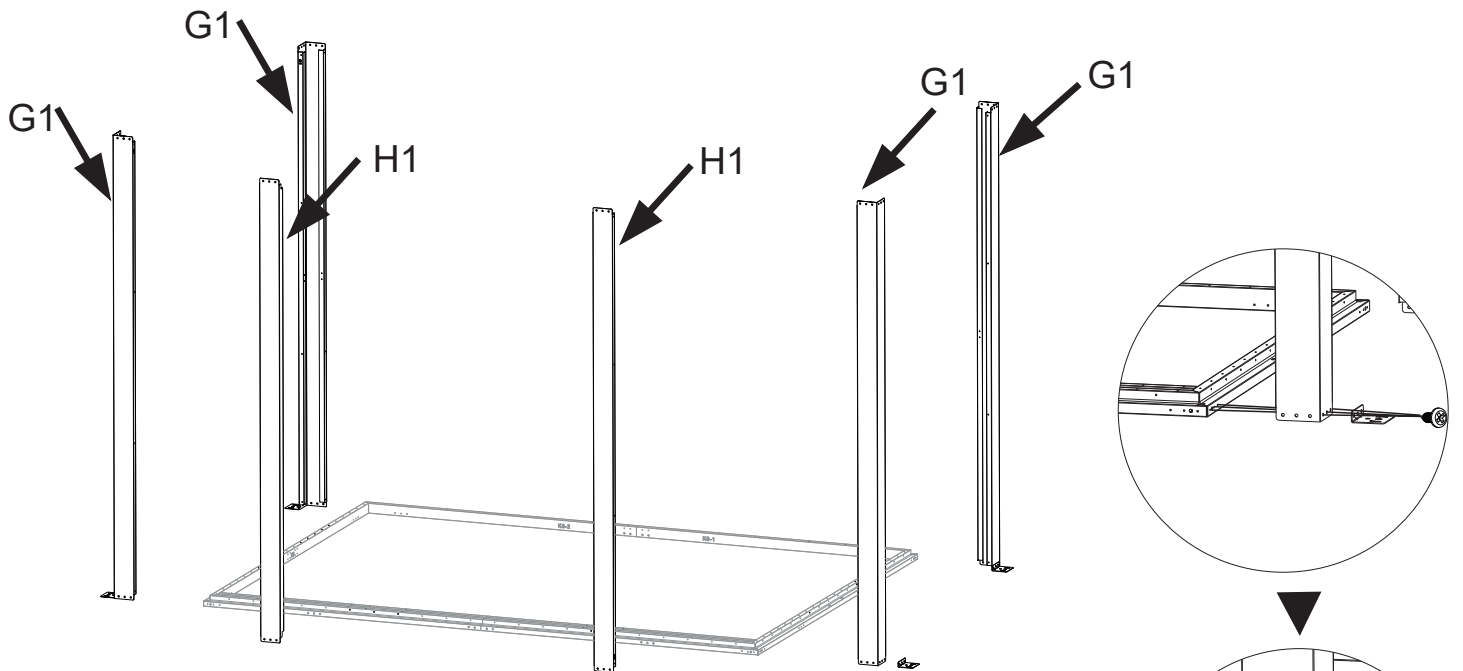


Pokud mají být kotevní šrouby „f“ upevněny vně domku, postupujte podle tohoto kroku.

Pokud mají být kotevní šrouby „f“ upevněny uvnitř domku, postupujte podle kroku 13.

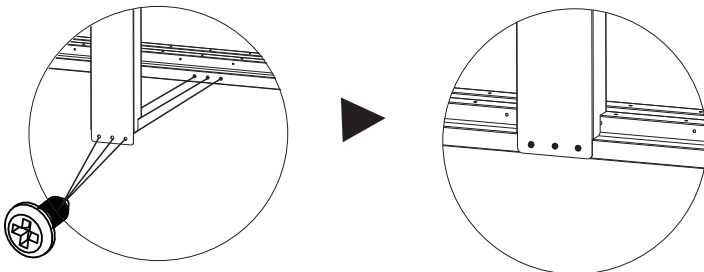


## Krok 2

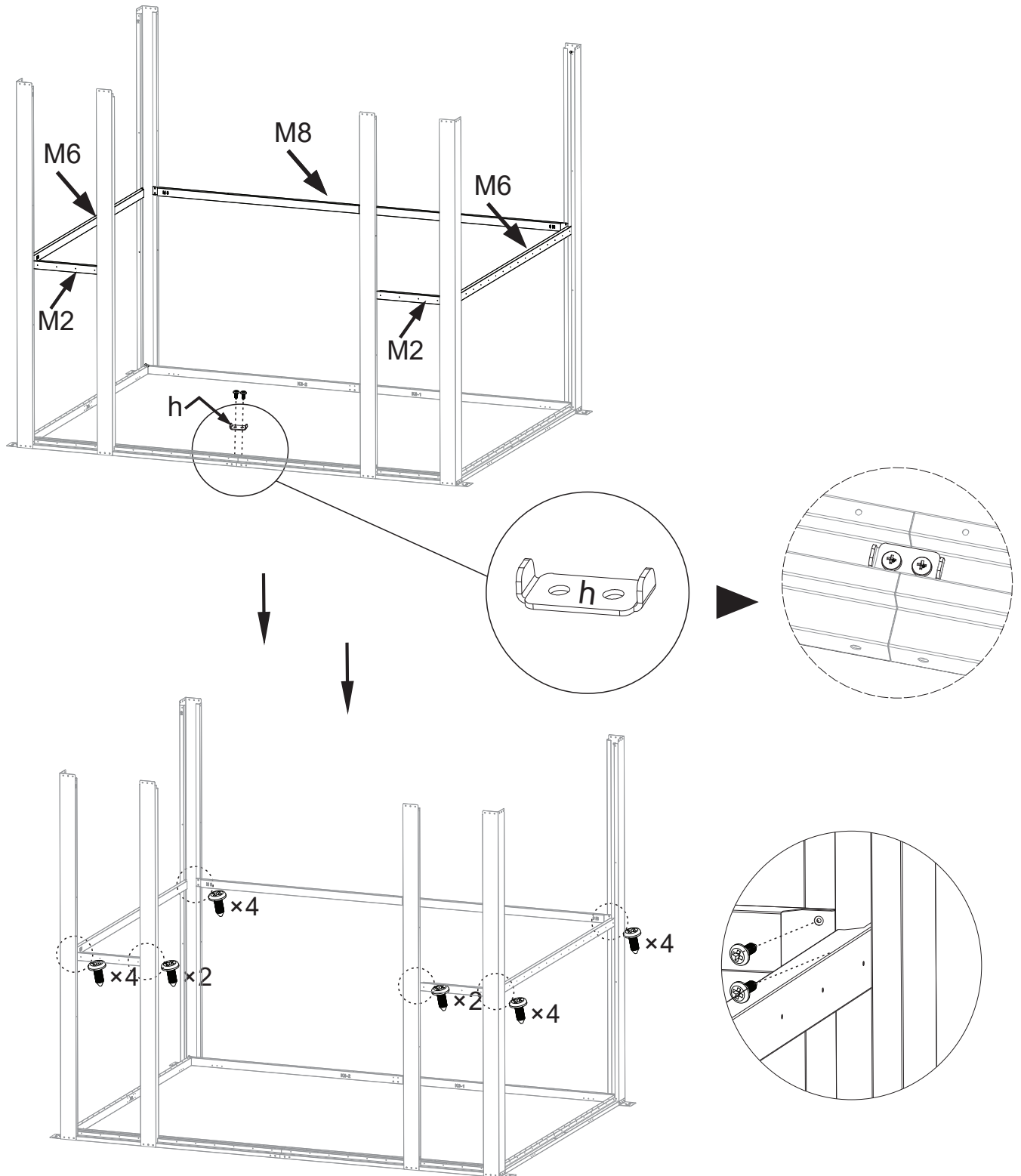
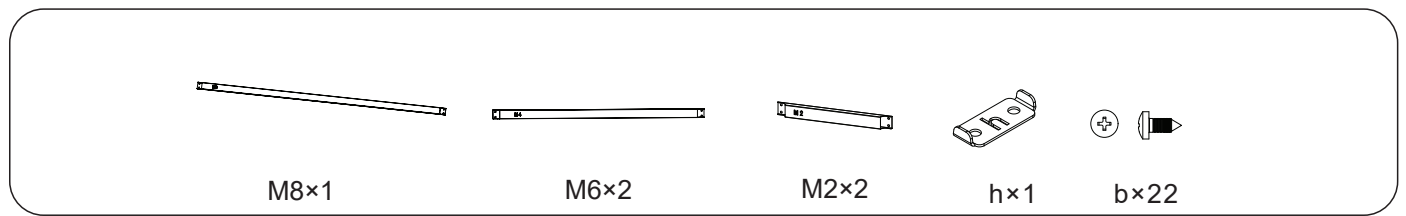


Pokud mají být kotevní šrouby „f“ upevněny vně domku, postupujte podle tohoto kroku.

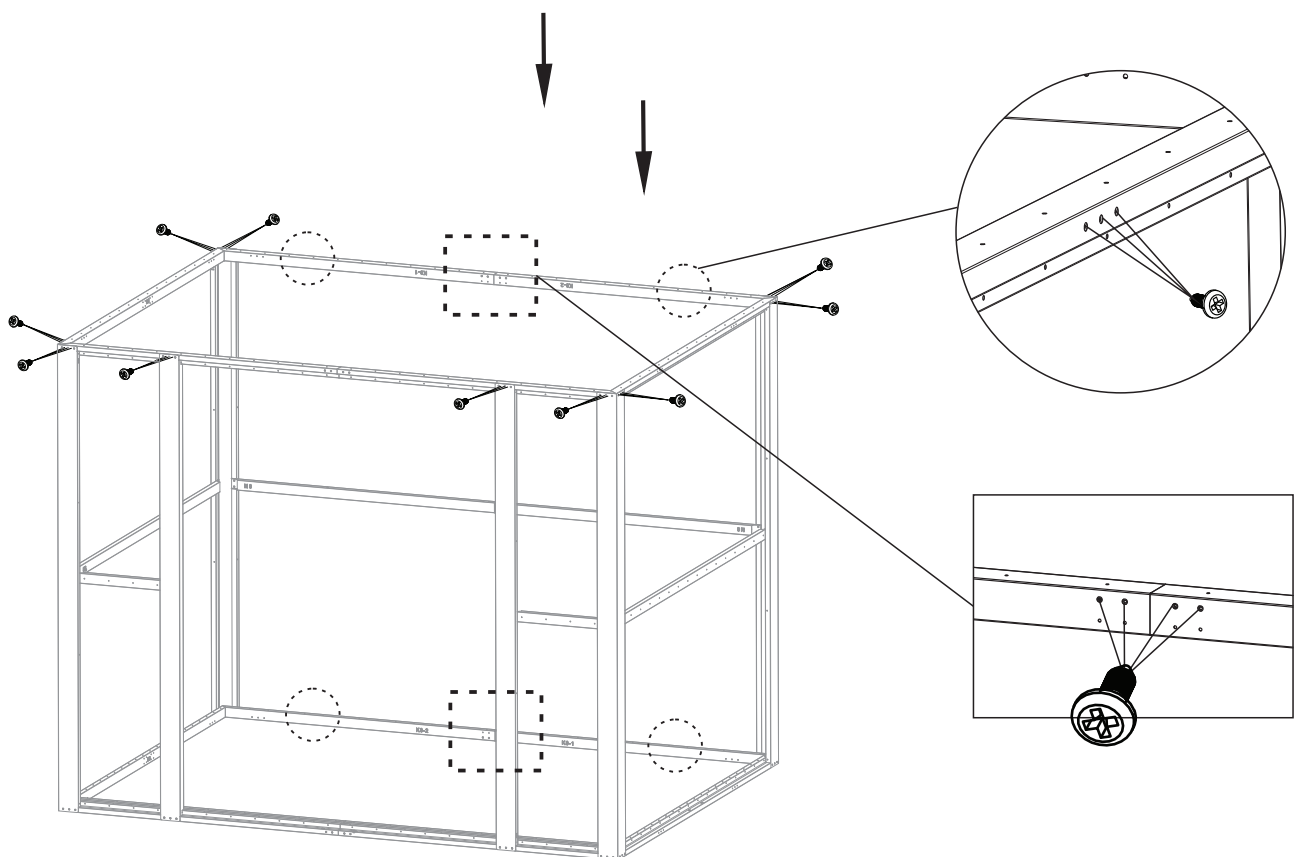
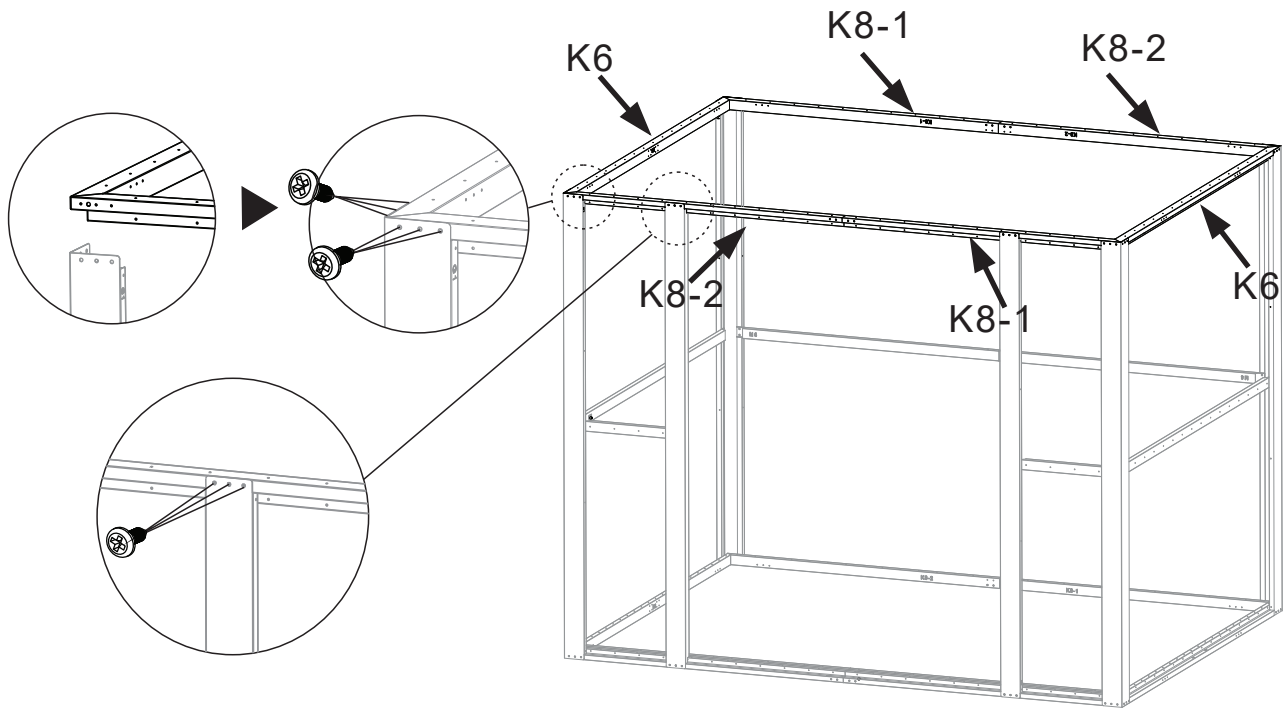
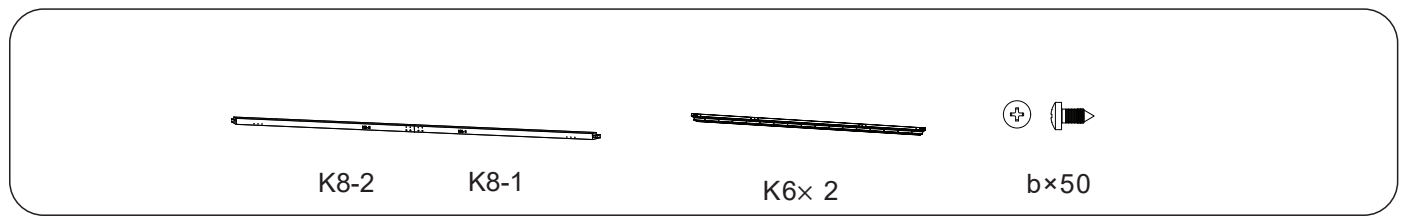
Pokud mají být kotevní šrouby „f“ upevněny uvnitř domku, postupujte podle kroku 16.



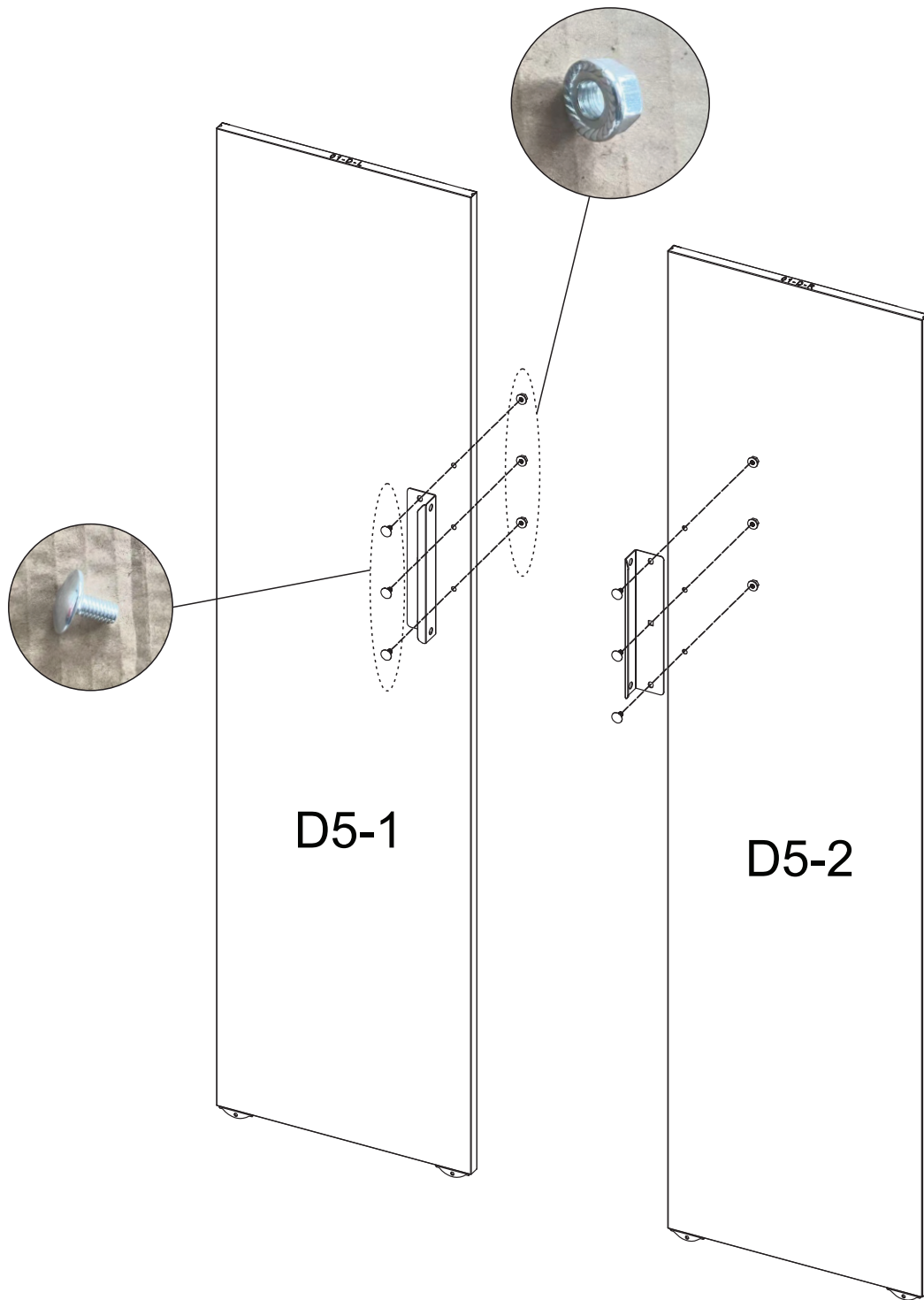
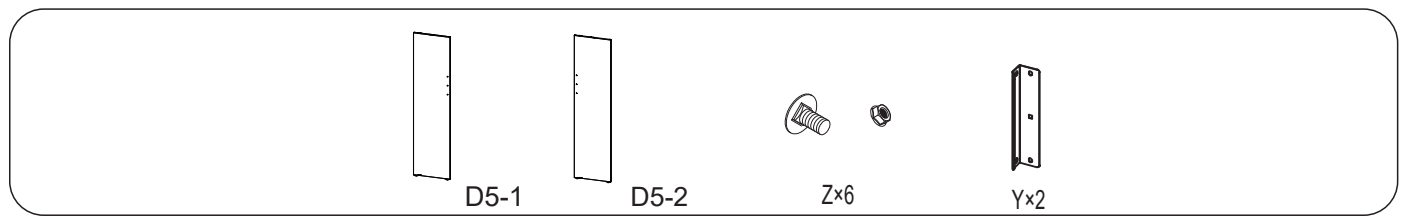
# Krok 3



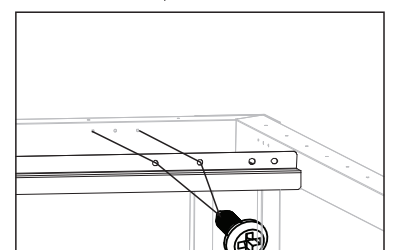
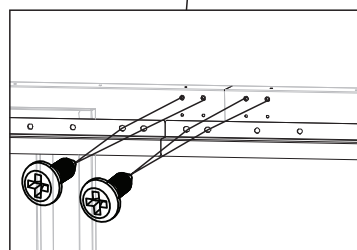
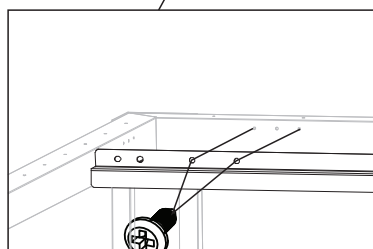
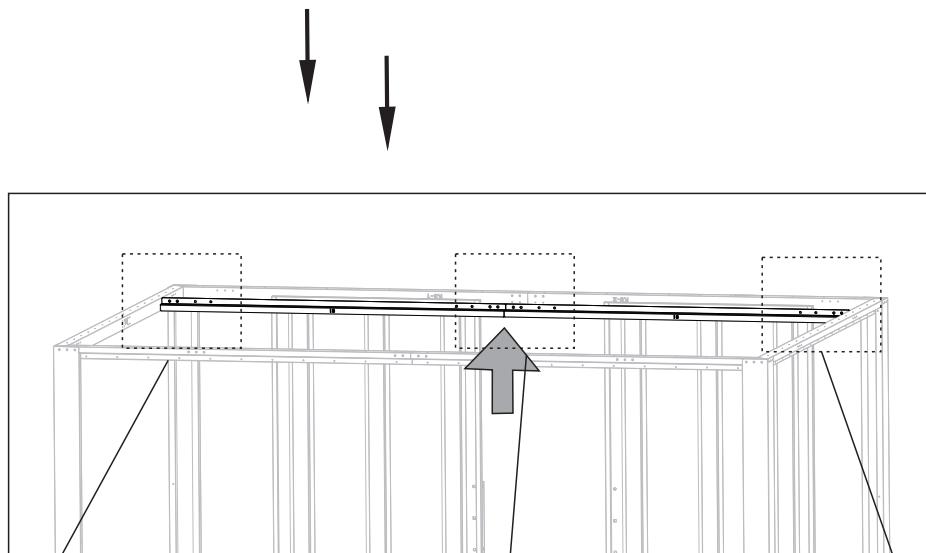
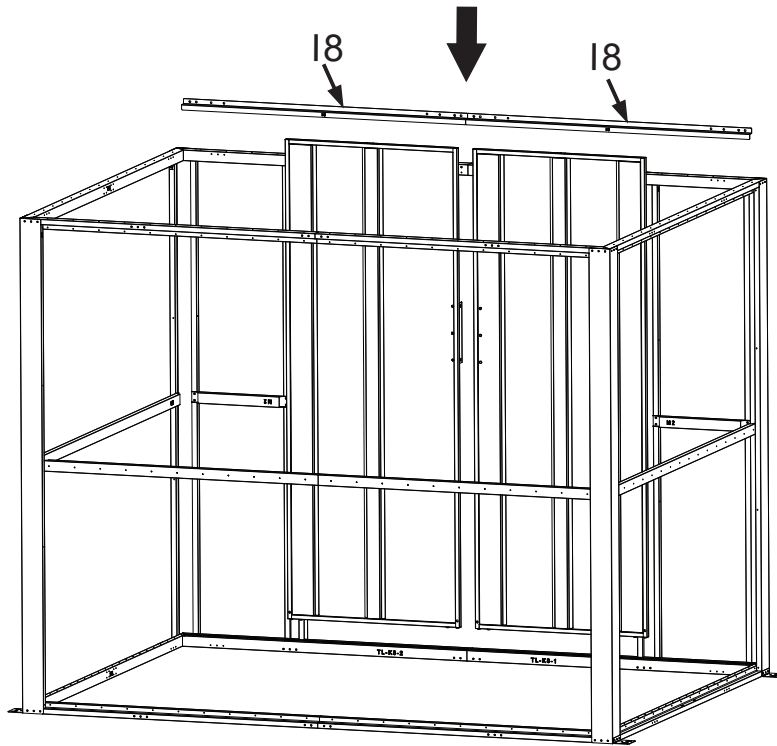
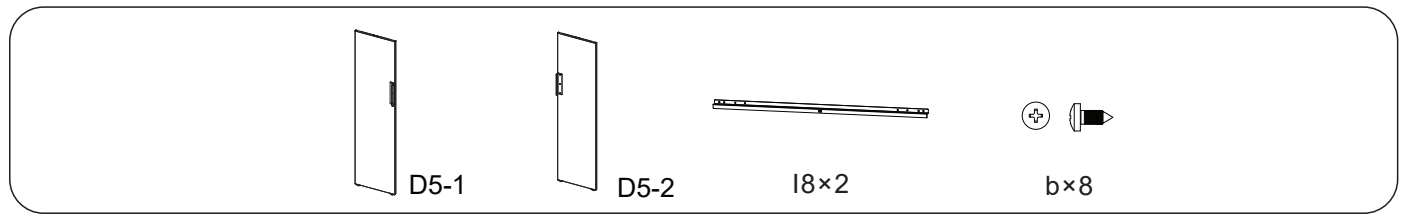
# Krok 4



# Krok 5



# Krok 6



# Krok 7



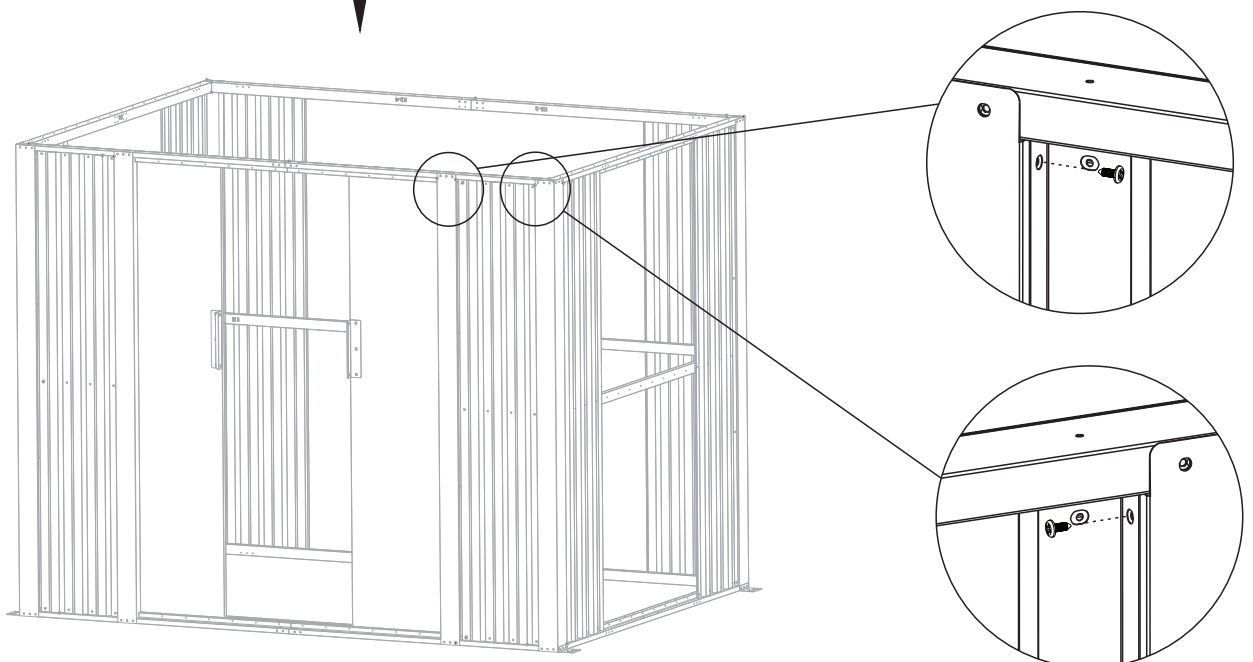
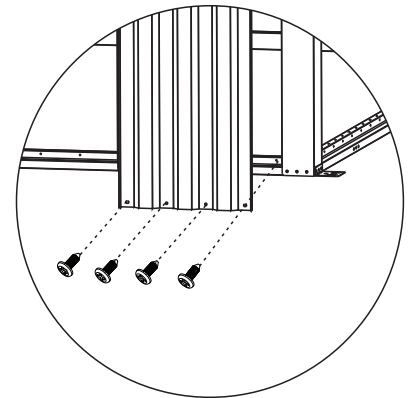
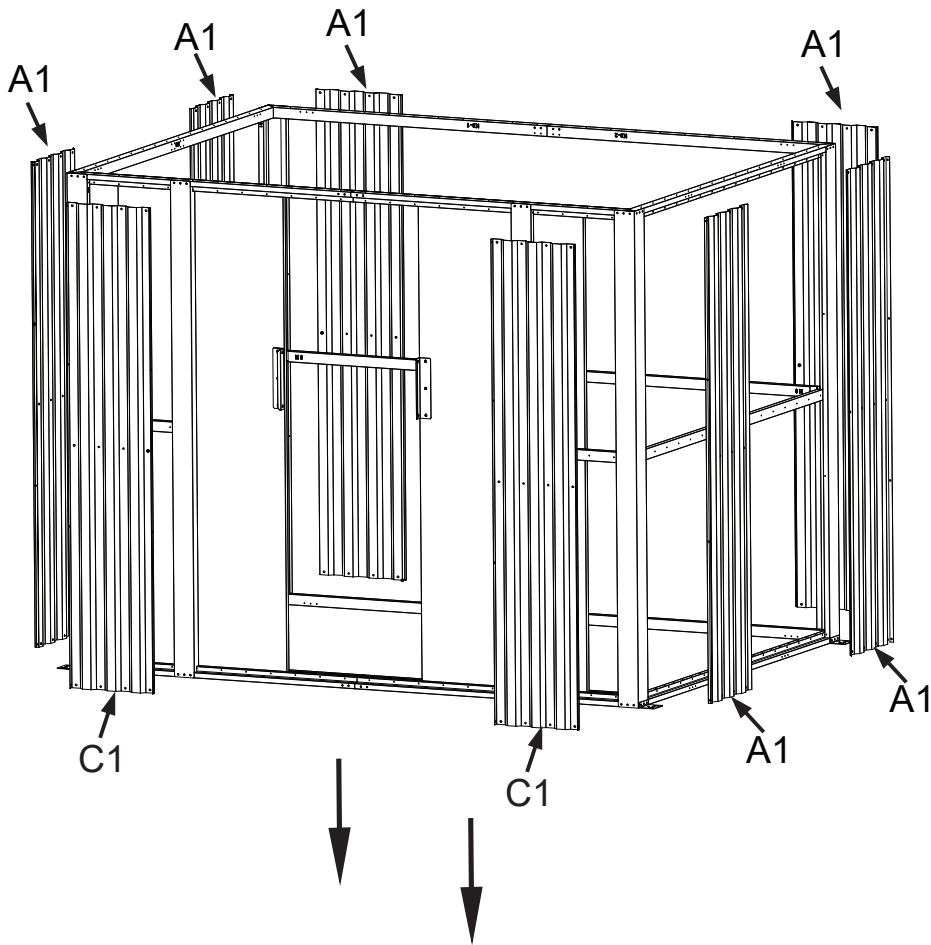
A1x6



C1x2



b×118



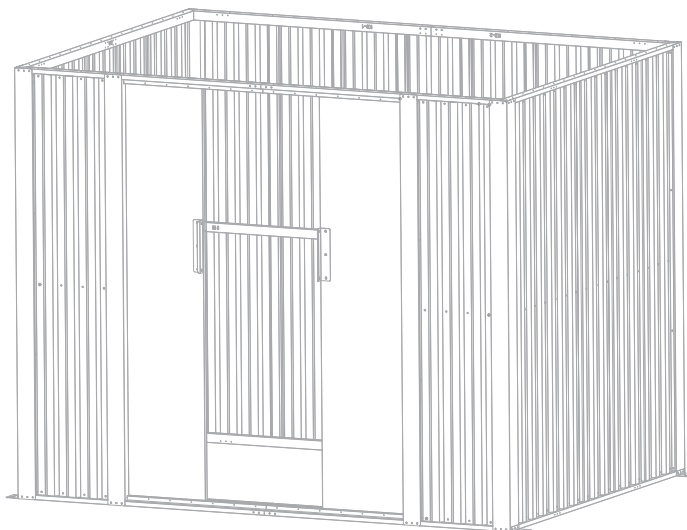
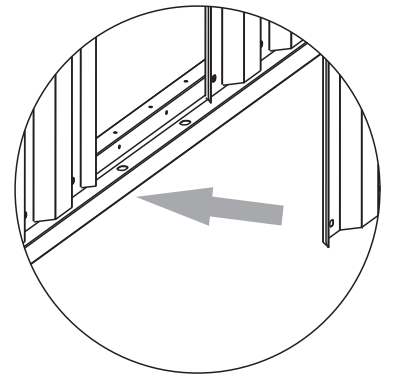
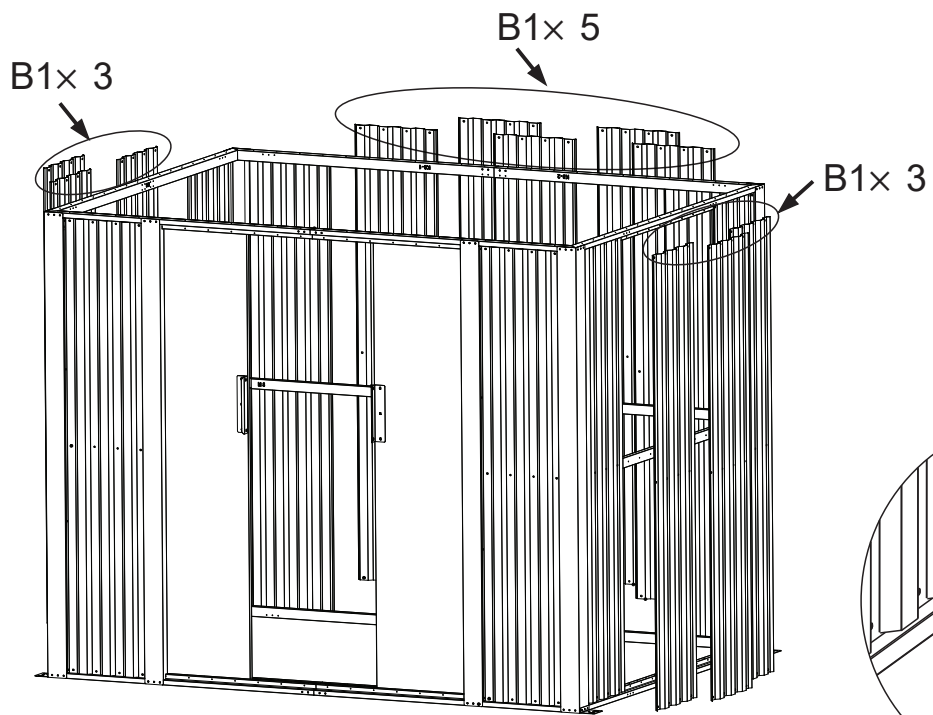
# Krok 8



B1x11



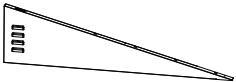
b×108



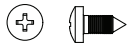
# Krok 9



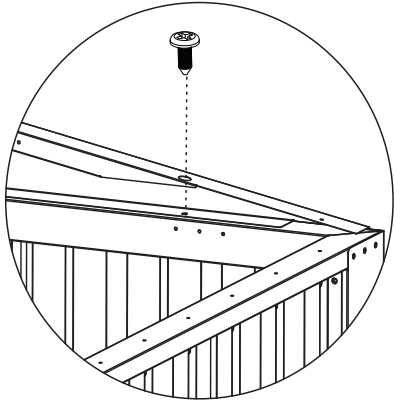
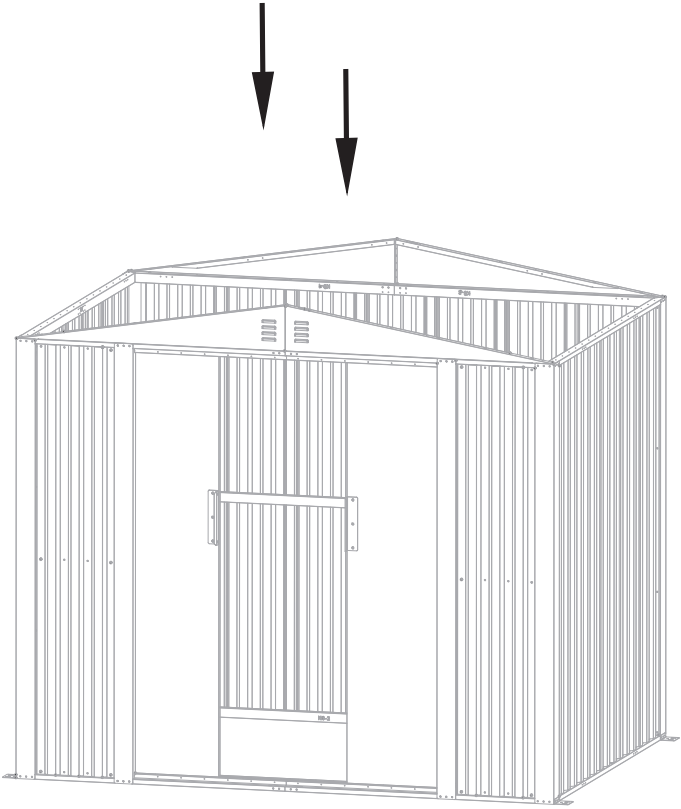
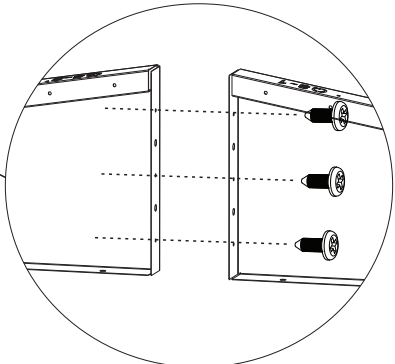
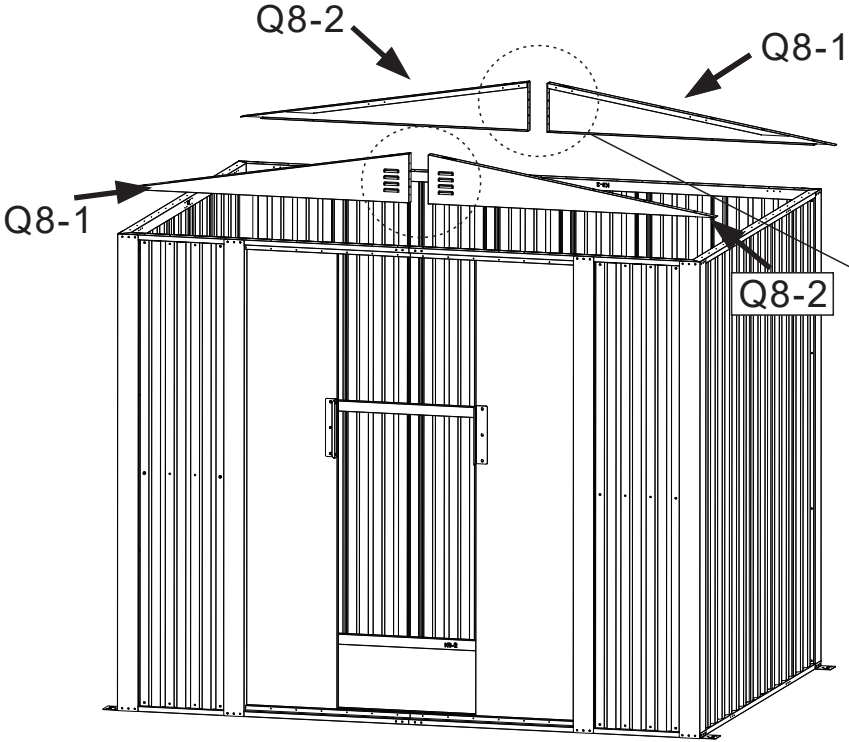
Q8-1x2



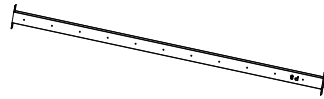
Q8-2x2



b x 30



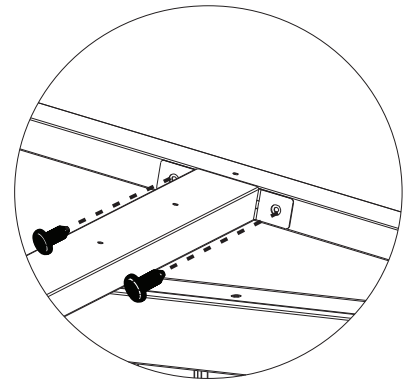
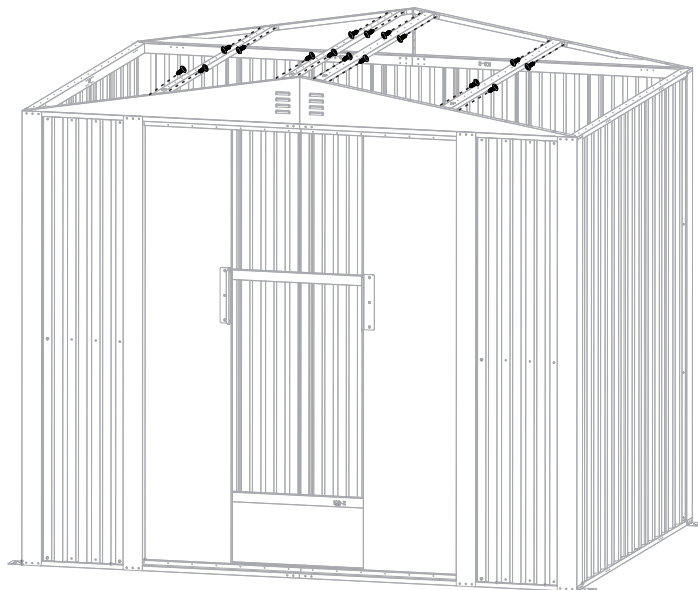
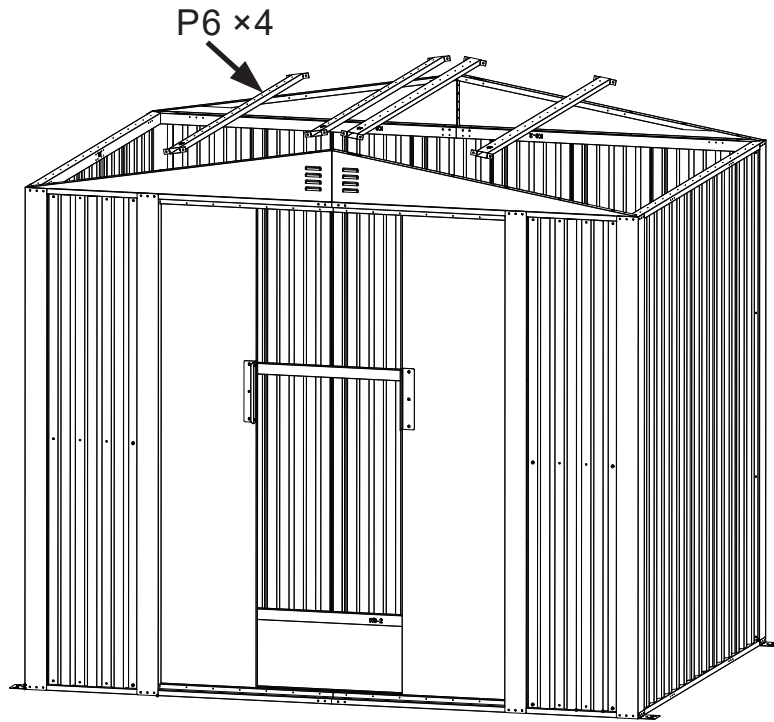
# Krok 10



P6 x 4



b x 16



# Krok 11



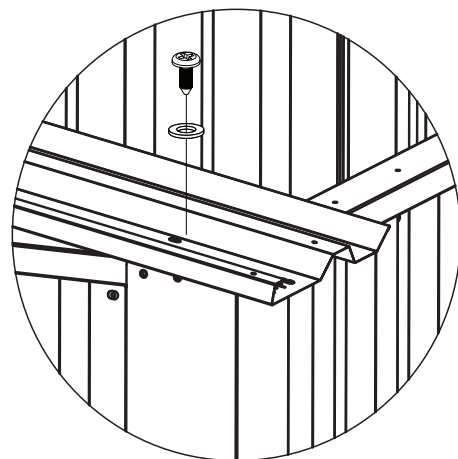
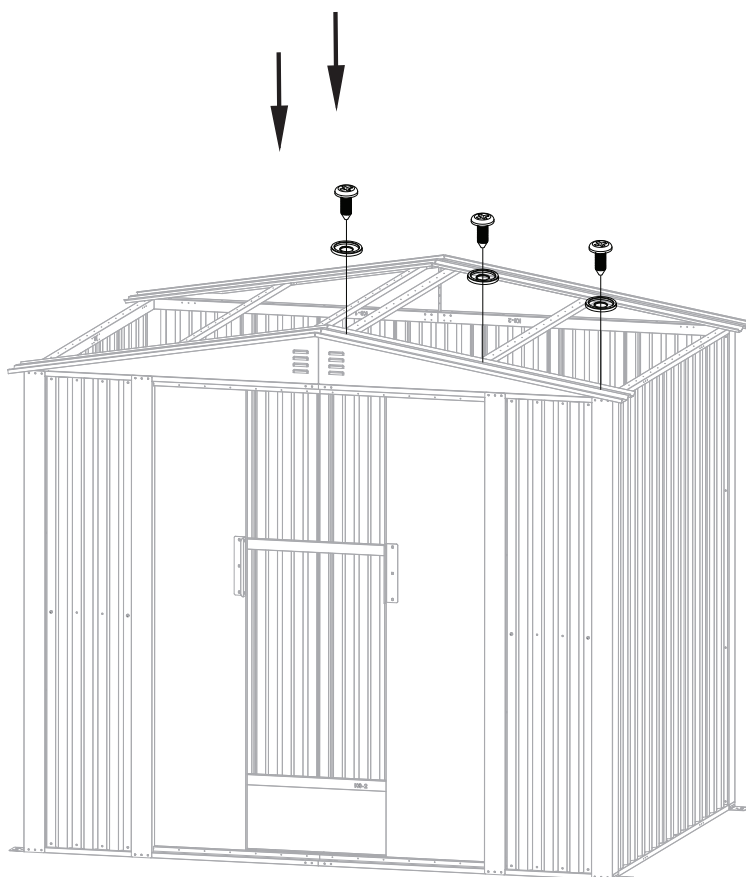
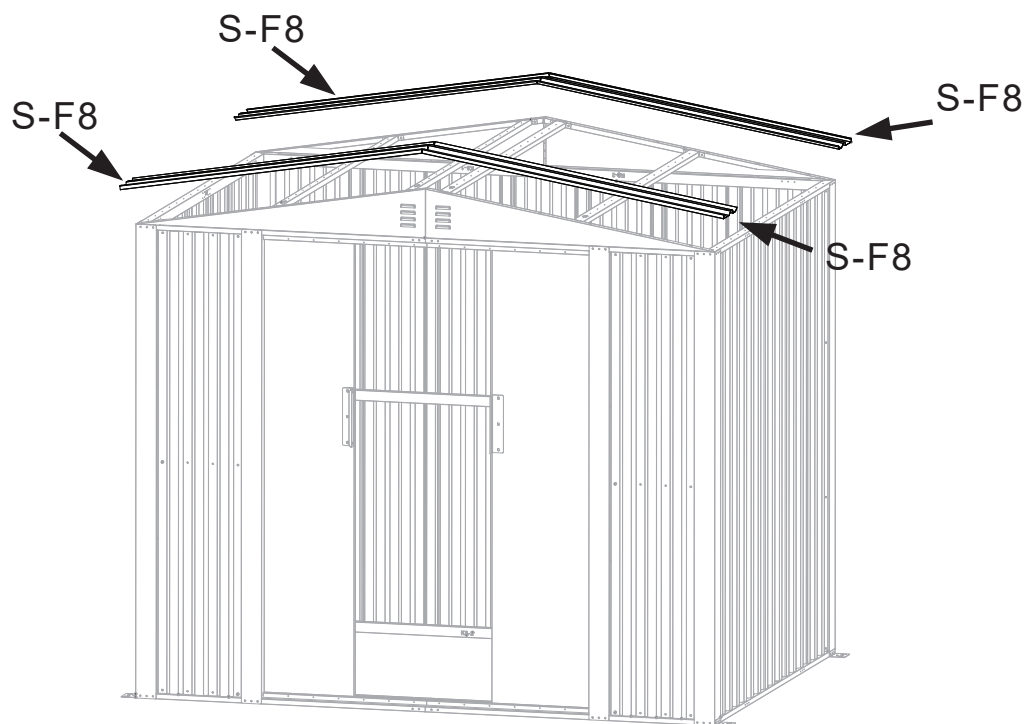
S-F8x4



b x 12



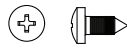
e x 12



# Krok 12



S-E8x10

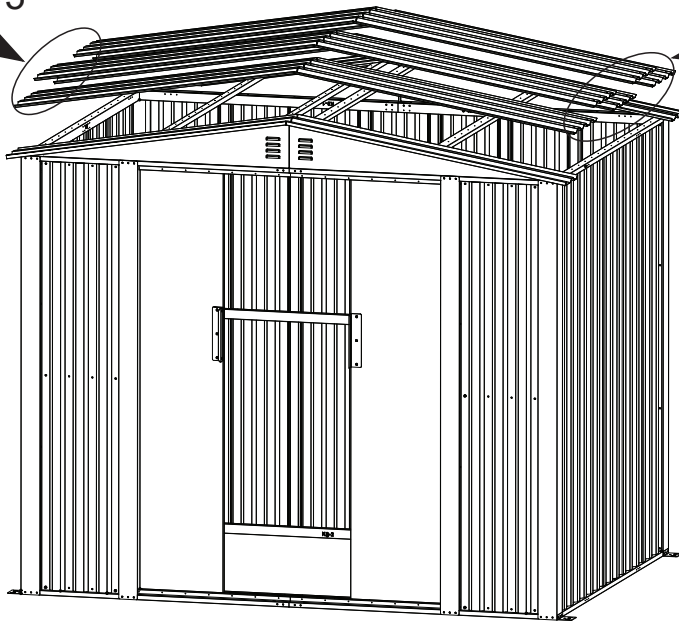


b x 96



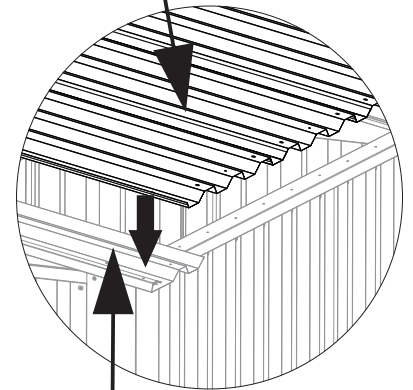
e x 96

S-E8x5



S-E8x5

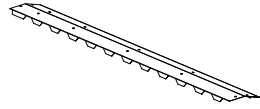
S-E8



S-F8



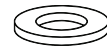
# Krok 13



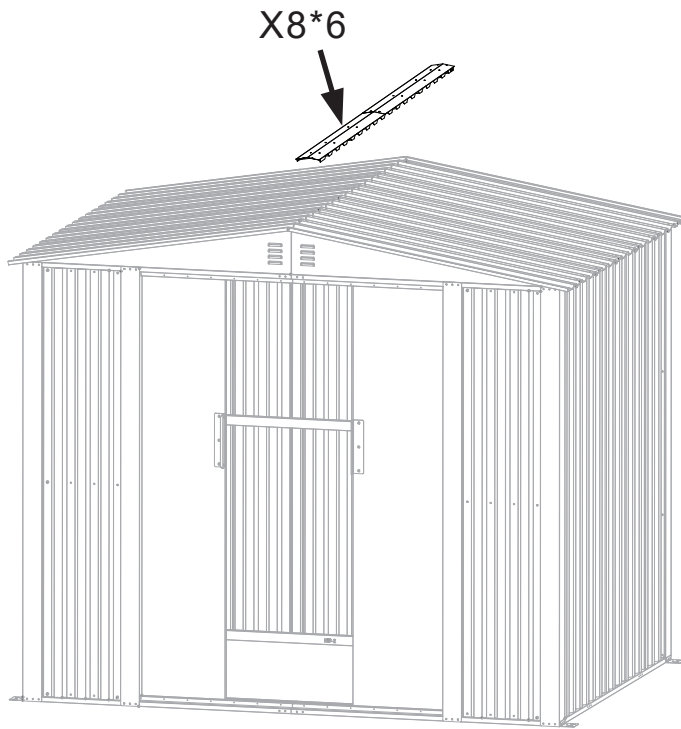
X8\*6\*2



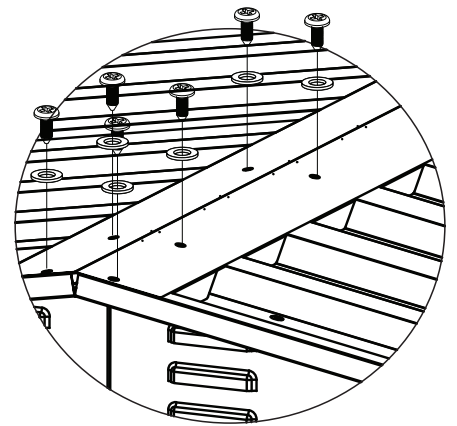
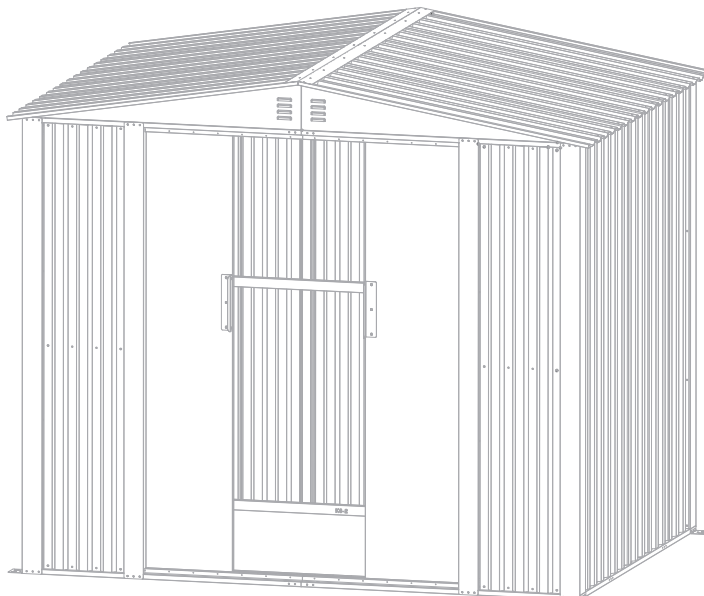
b x 14



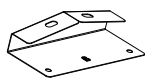
e x 14



X8\*6



# Krok 14



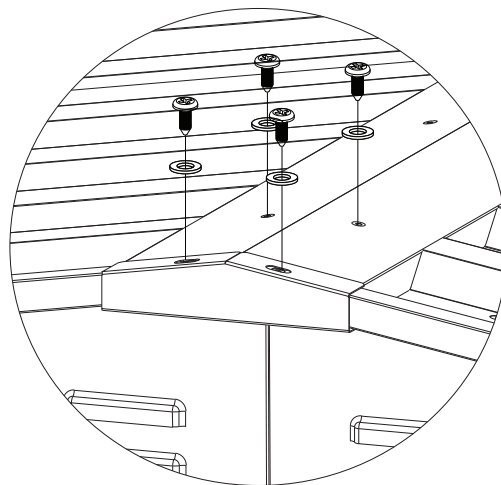
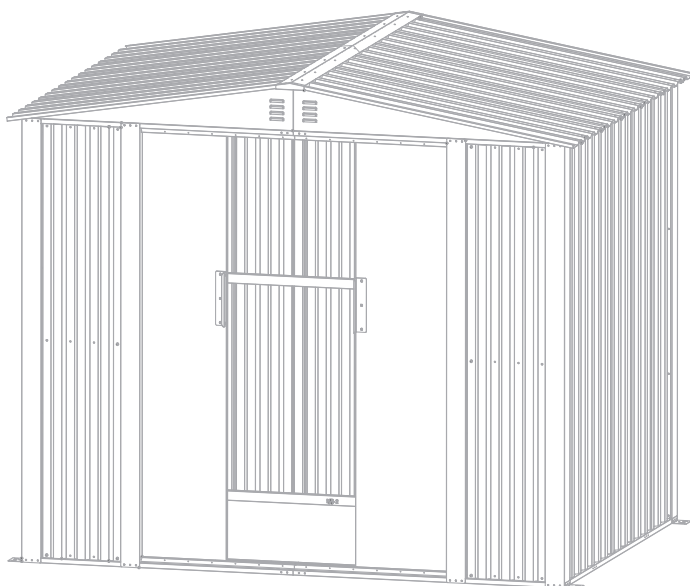
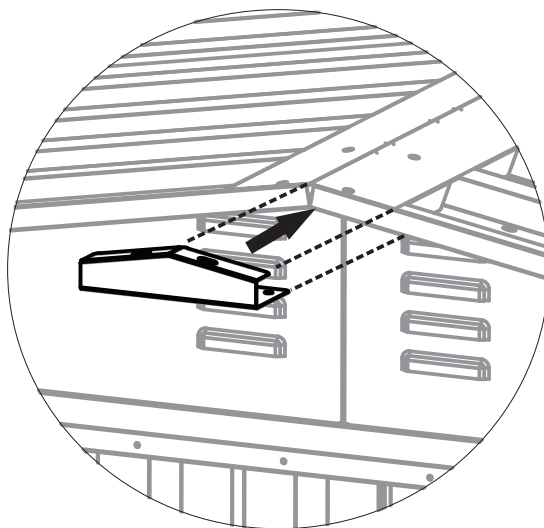
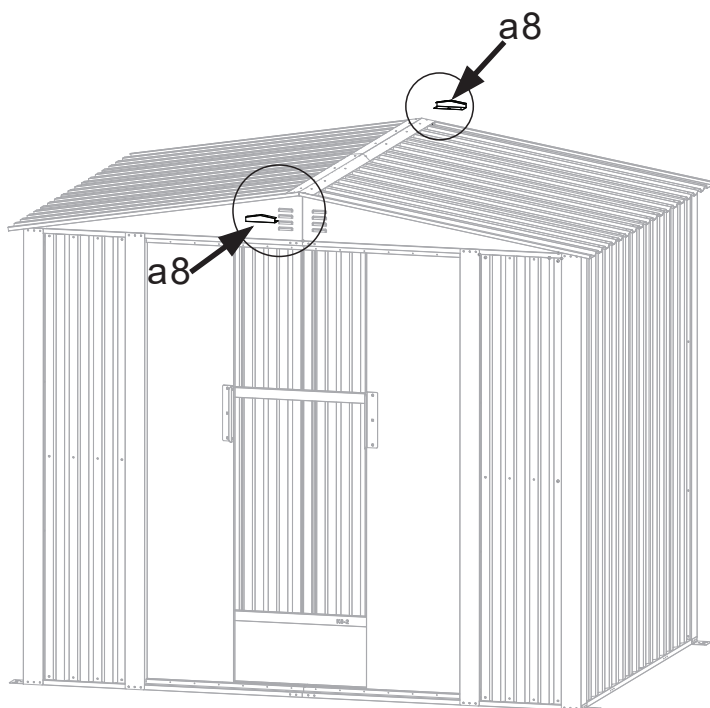
a8x2



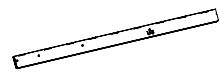
bx 4



ex4



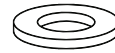
# Krok 15



U6x 4



b x 18

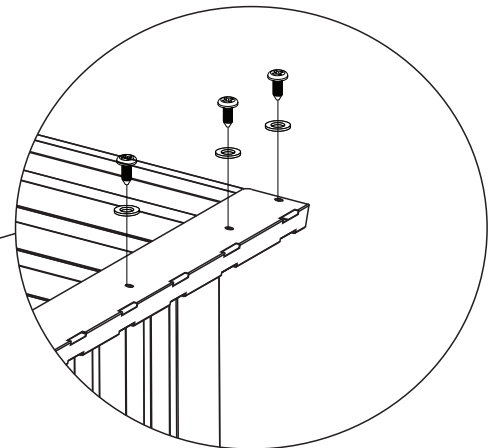
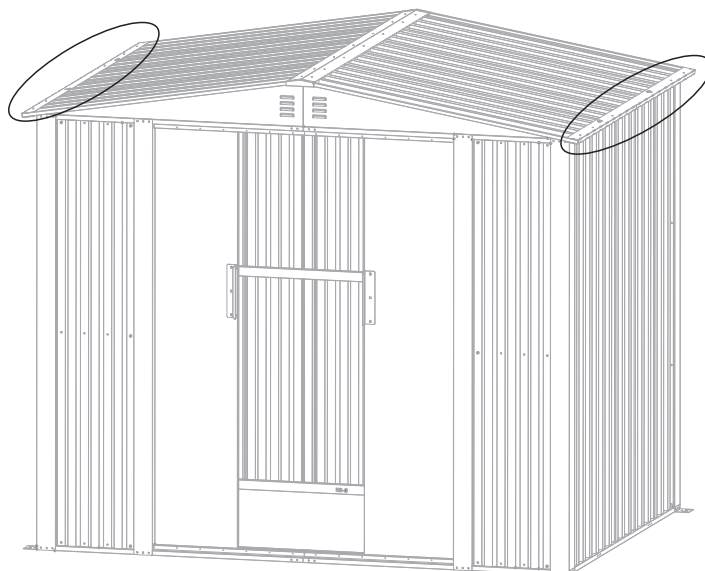
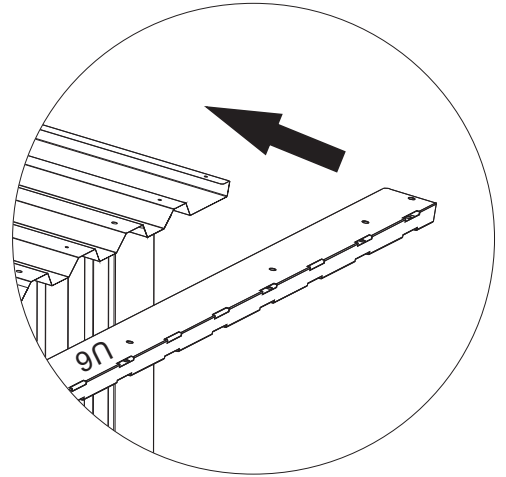


e x 18

U6 x 2



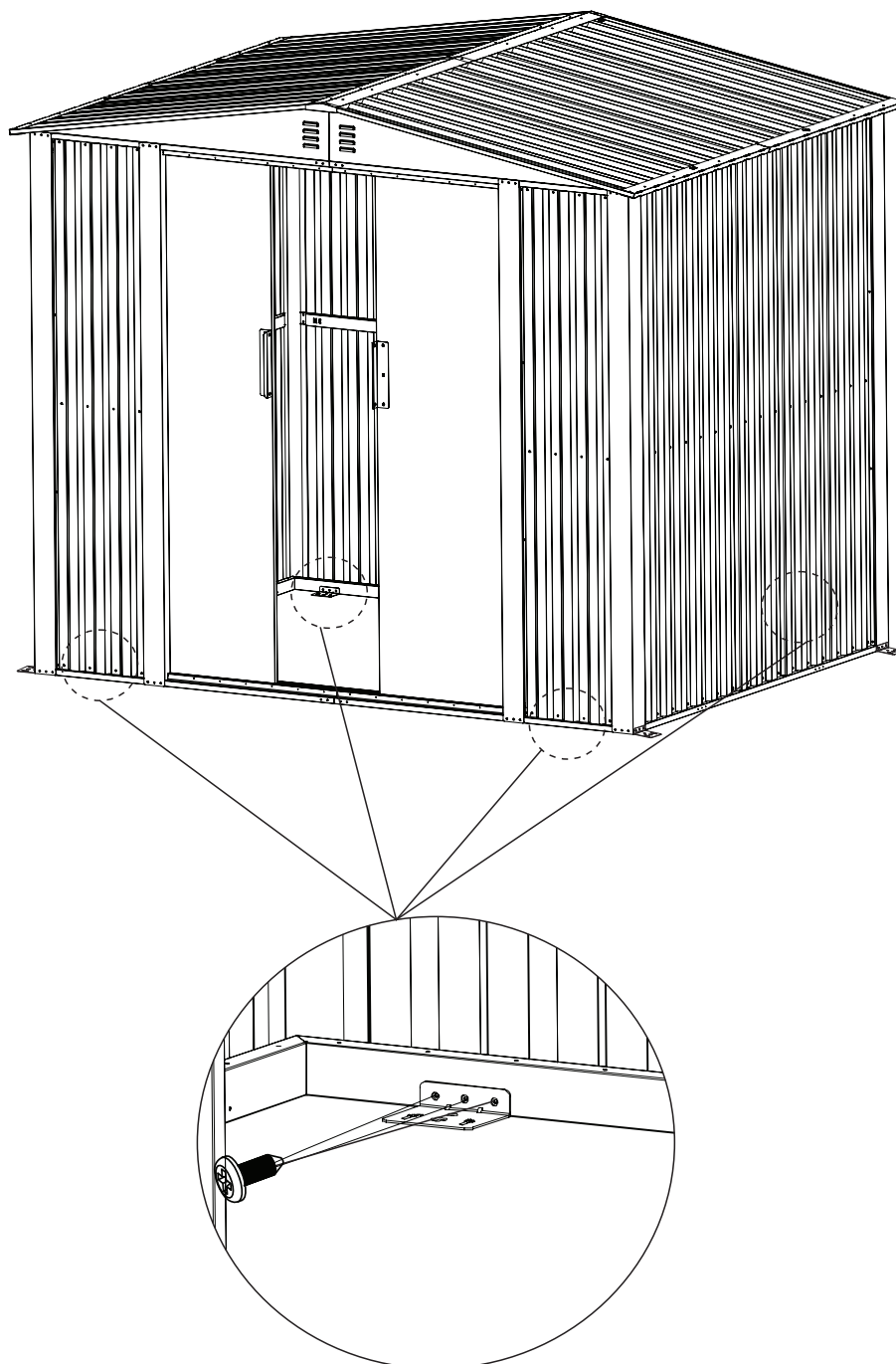
U6 x 2



# Krok 16



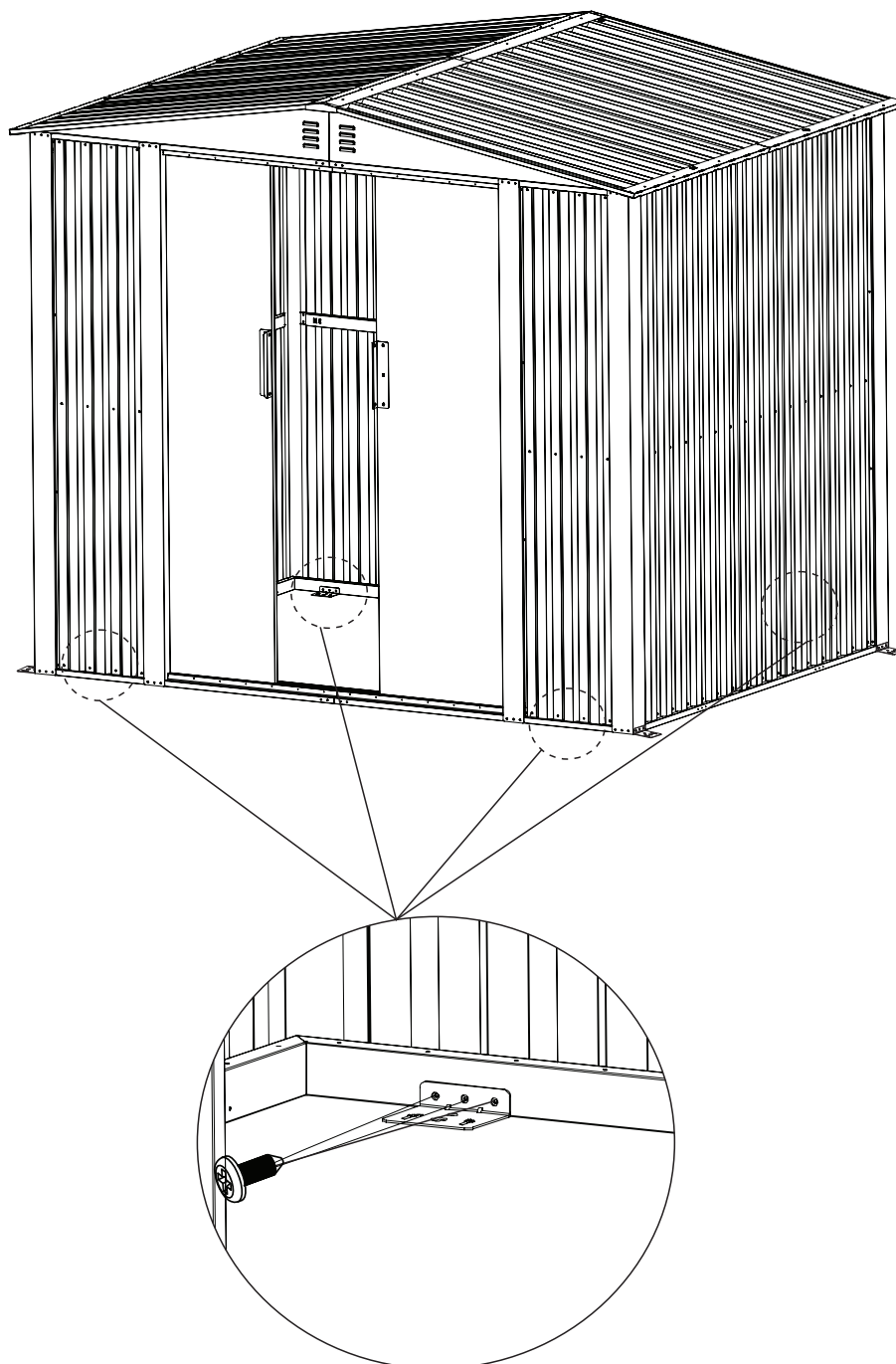
b x 12



# Krok 16



b x 12



# Krok 17



cx 4

