

# Zahradní domek - M

Kód produktu: AH180120



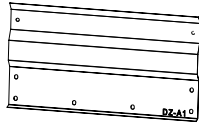
Výška: 2050 mm

Šířka: 1800 mm

Hloubka: 1200 mm

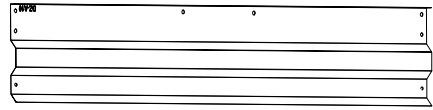
DZ-A1

4 x



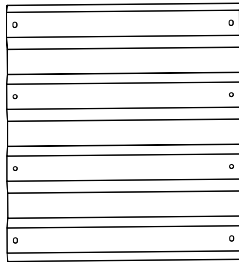
DZ-A4

4 x



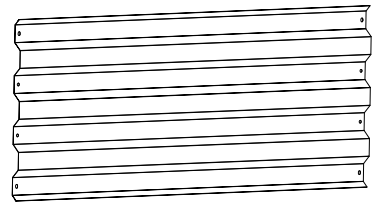
DZ-B1

10 x



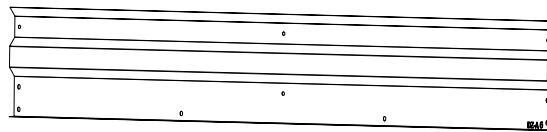
DZ-B4

10 x



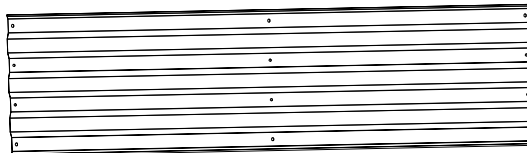
DZ-A6

2 x



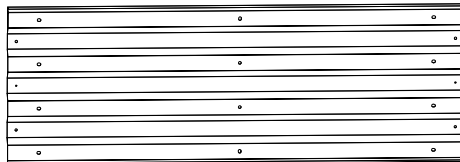
DZ-B6

5 x



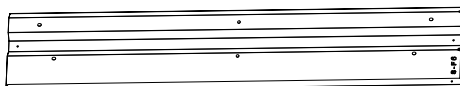
S-E6

6 ks



S-F6

4 x

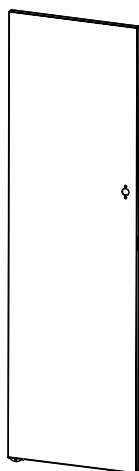


HD-1

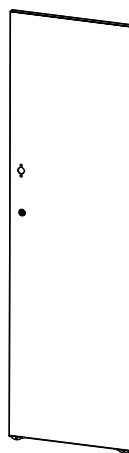
1 x

HD-2

1 x



Left Door



Right Door

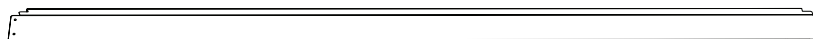
DZ-G1

4 x



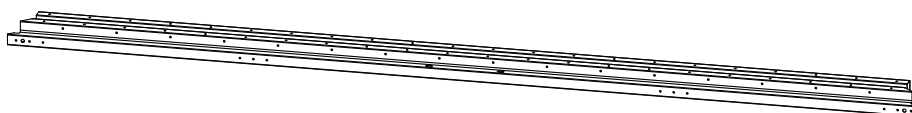
DZ-H3

2 x



TL-K6

1 x

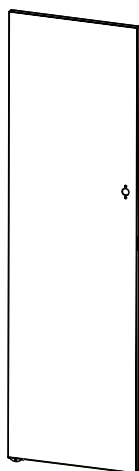


HD-1

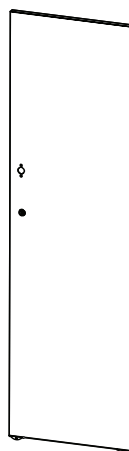
1 x

HD-2

1 x



Levé dveře



Pravé dveře

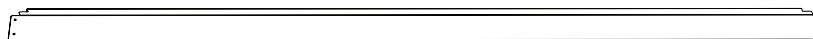
DZ-G1

4 x



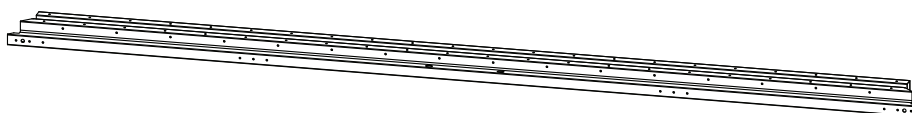
DZ-H3

2 x



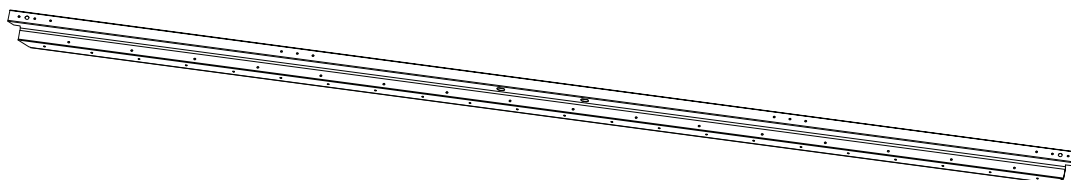
TL-K6

1 x



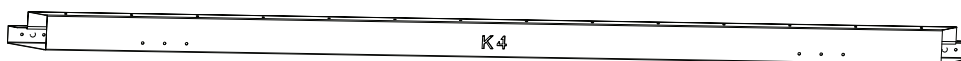
DZ-K6

3 x



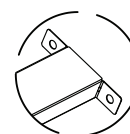
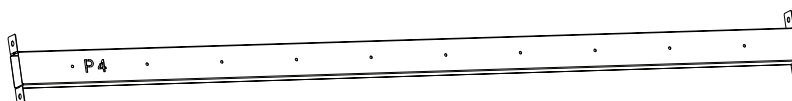
K4

4 x



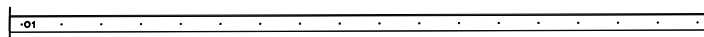
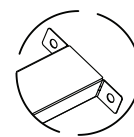
P4

4 x



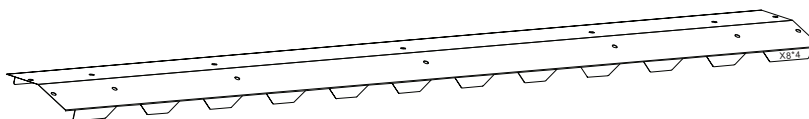
O1

1 x



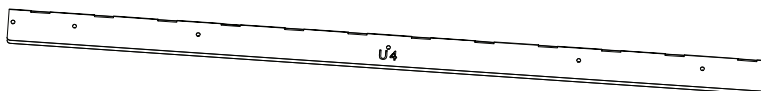
X6\*4

1 x



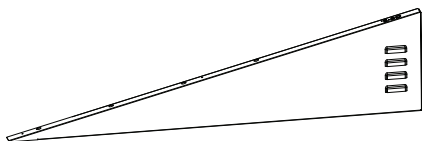
U4

2 x



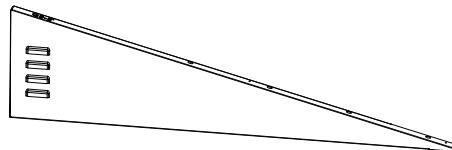
Q6-1

2 x



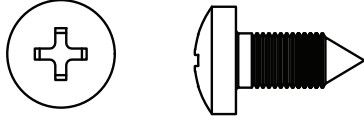
Q6-2

2 x



b

458 x



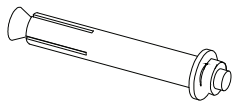
h

1 x



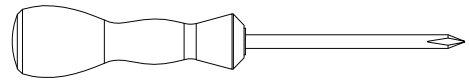
c

4 x



d

1 x



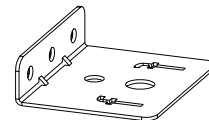
e

100 x



f

4 x



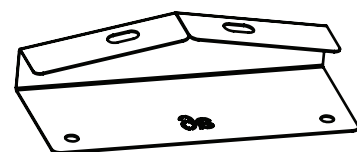
Y

2 x

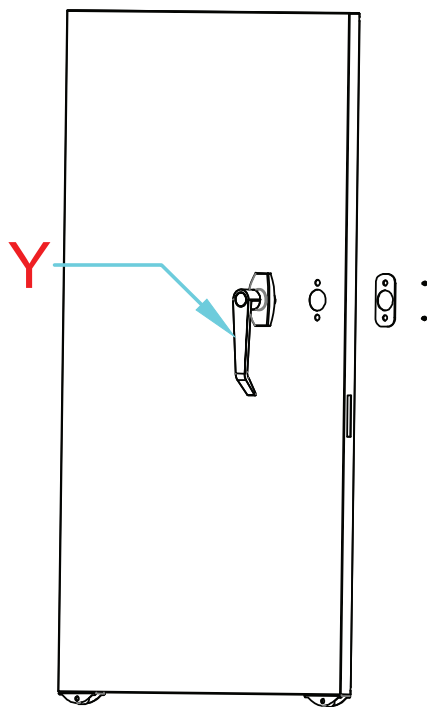


a6

2 x

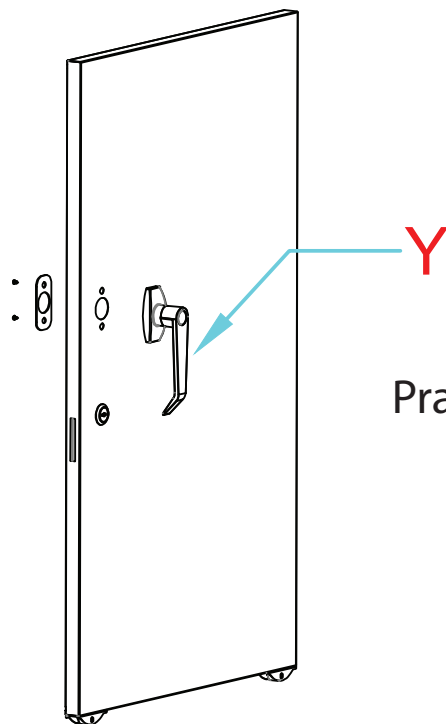


Levé dveře




HD-1

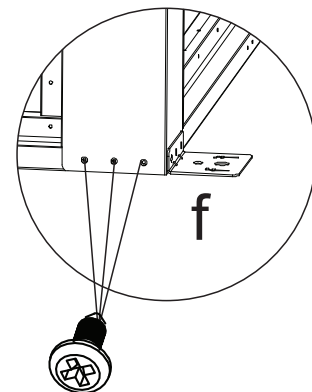
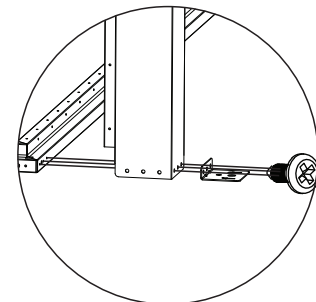
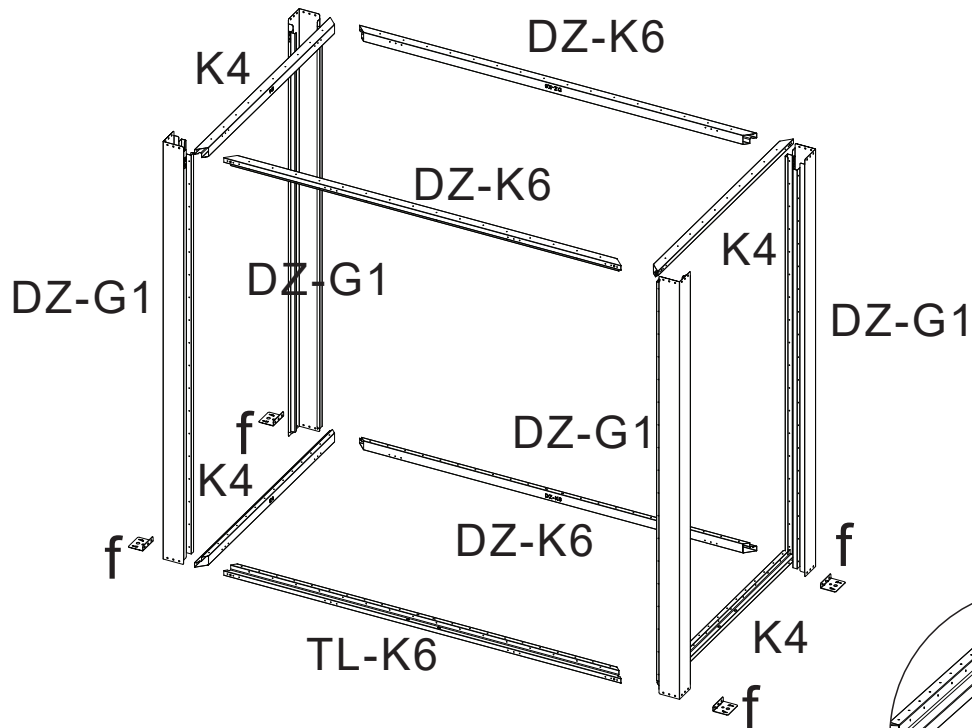
Pravé dveře



HD-2

# Krok 1

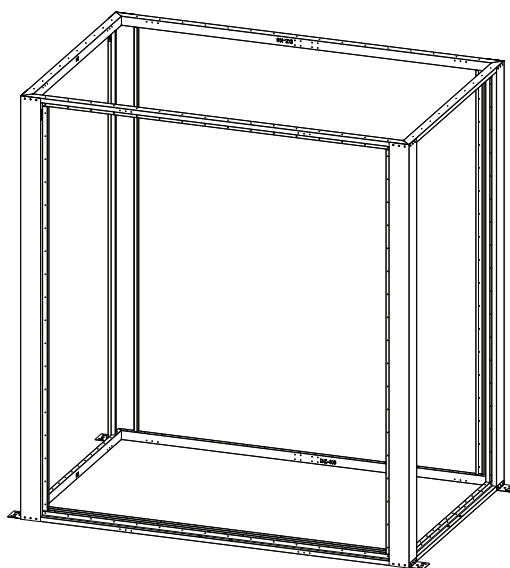
b		48 x
---	---	------





Pokud mají být kotevní šrouby „f“ upevněny vně domku, postupujte podle tohoto kroku.

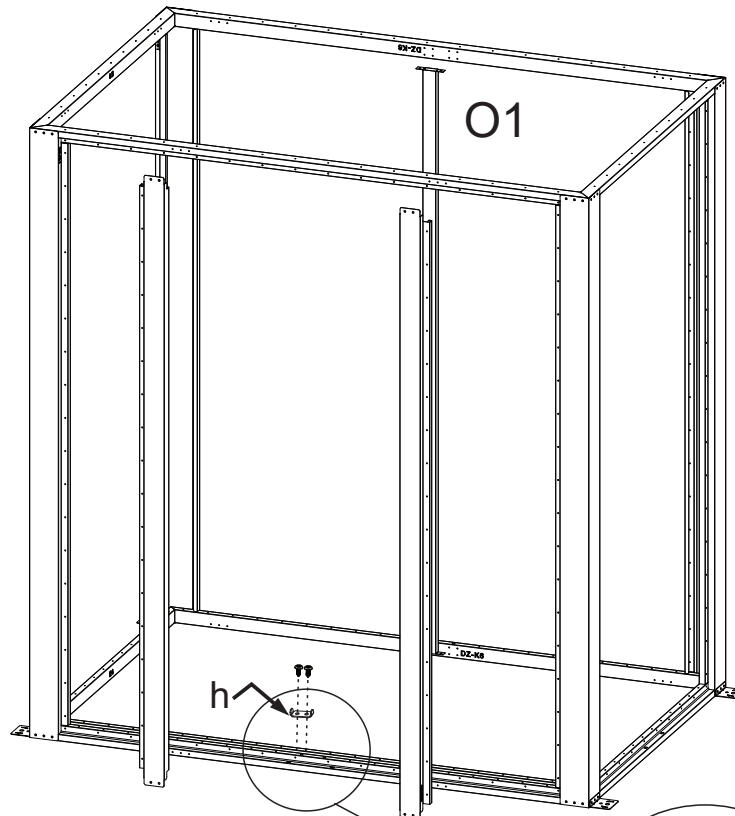


Pokud mají být kotevní šrouby „f“ upevněny uvnitř domku, postupujte podle kroku 13.



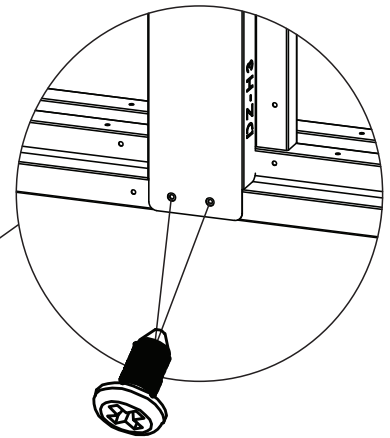
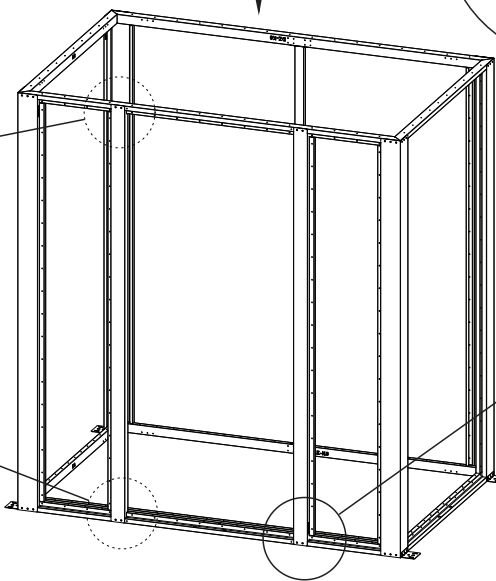
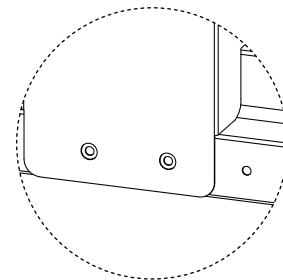
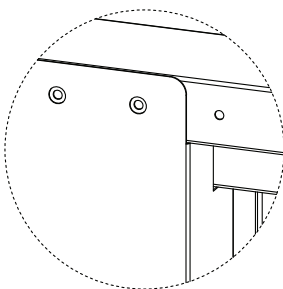
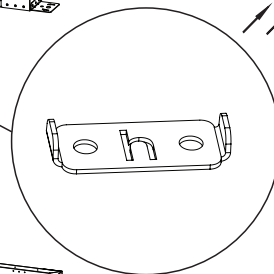
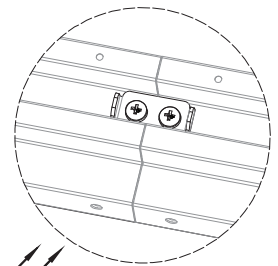
# Krok 2

b			14 x
---	---	---	------





DZ-H3

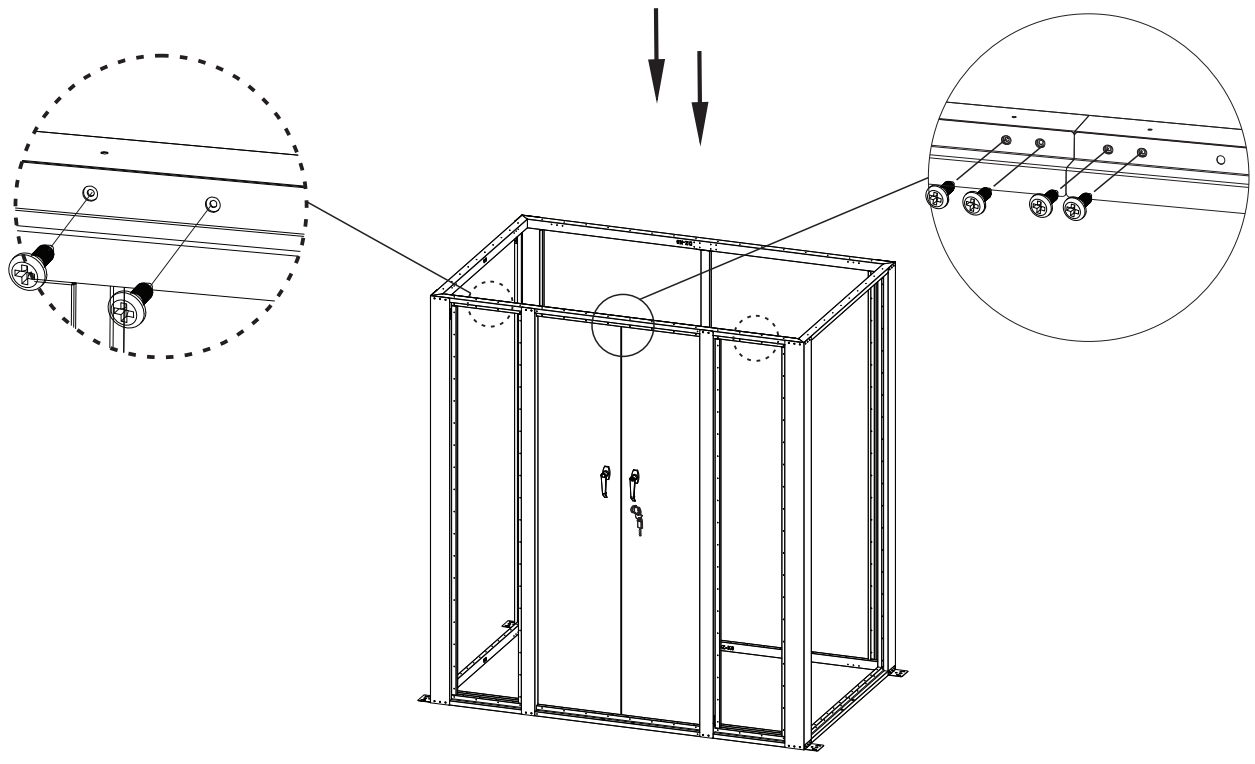
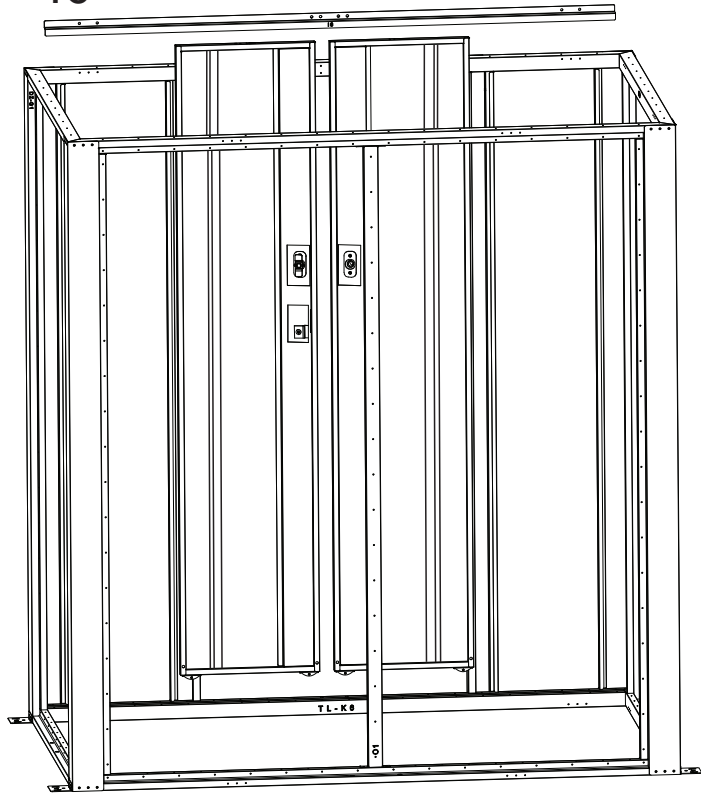
DZ-H3




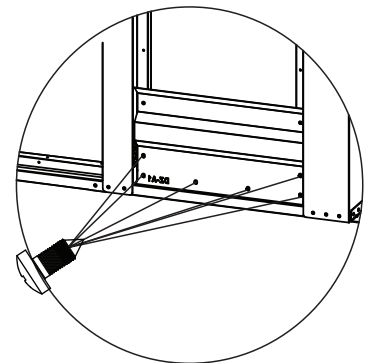
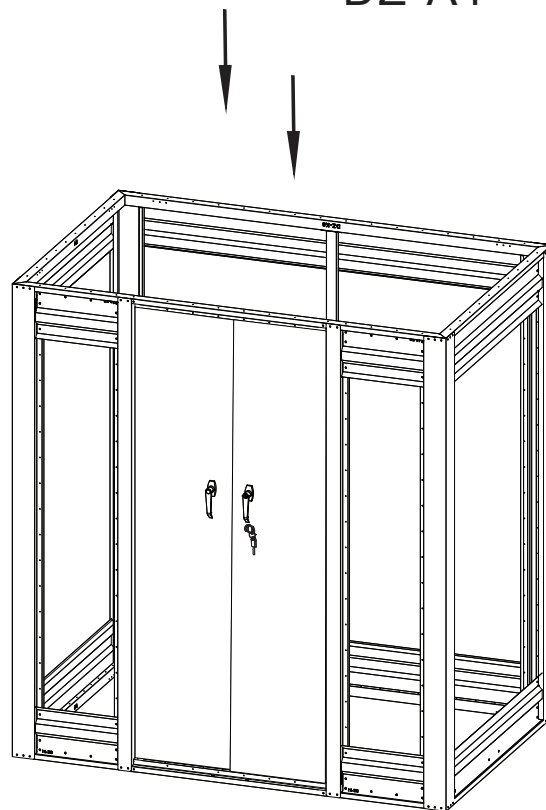
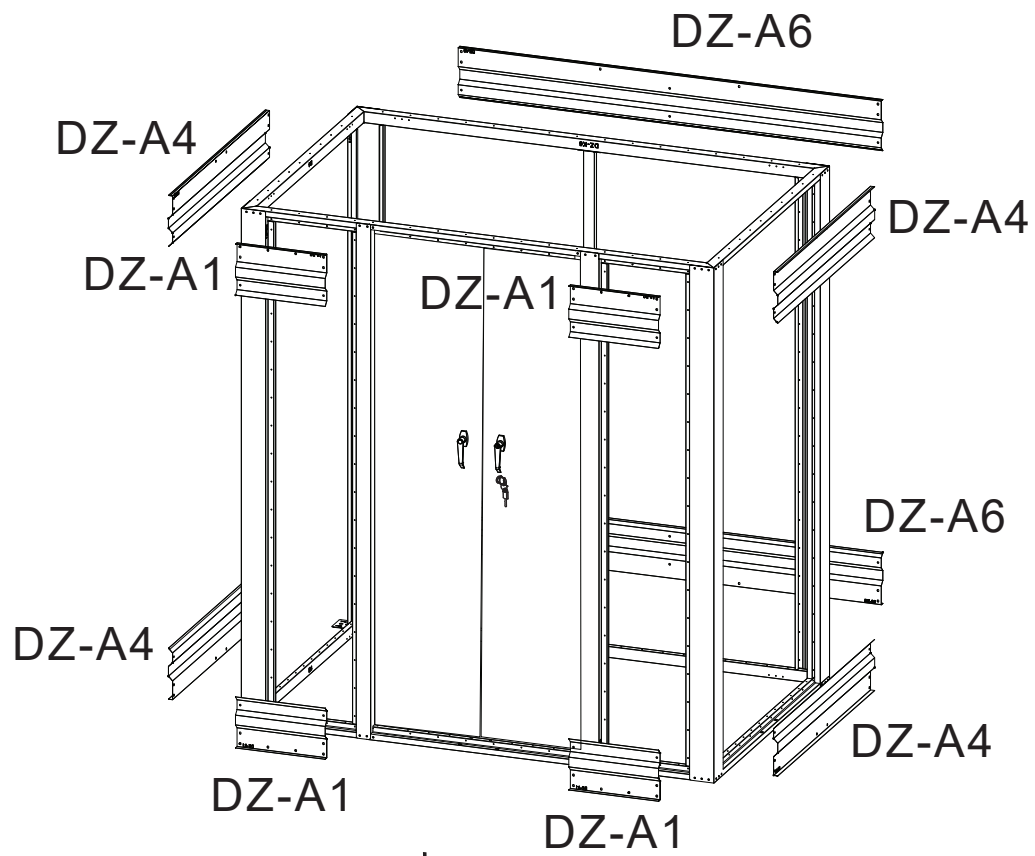
# Krok 3

b	 	8 x
---	---	-----

16



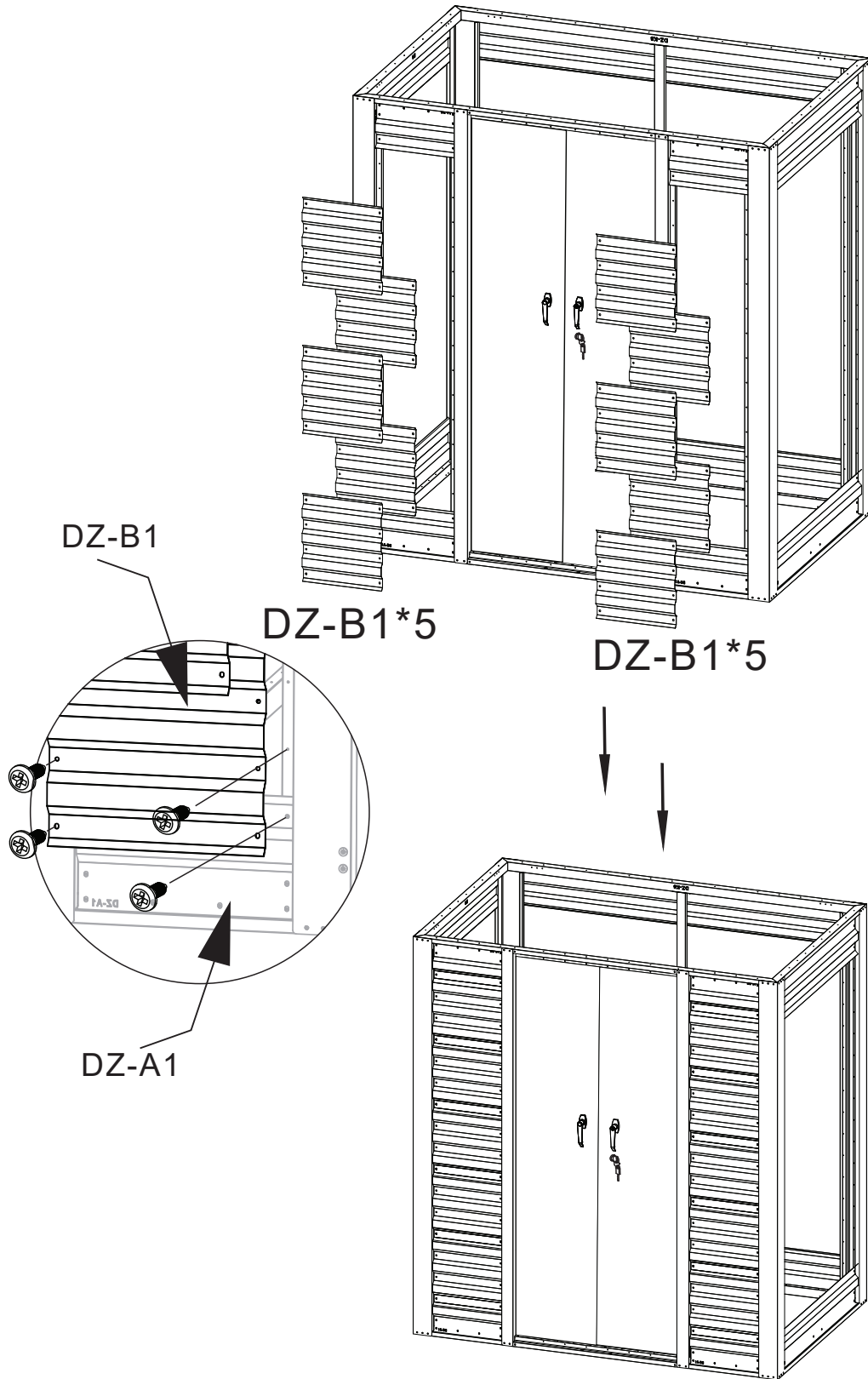
b		62 X
---	---	------



b



64 x

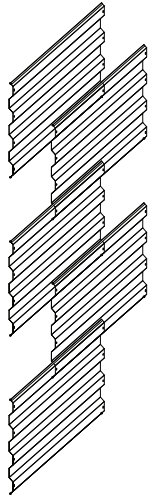


# Krok 5

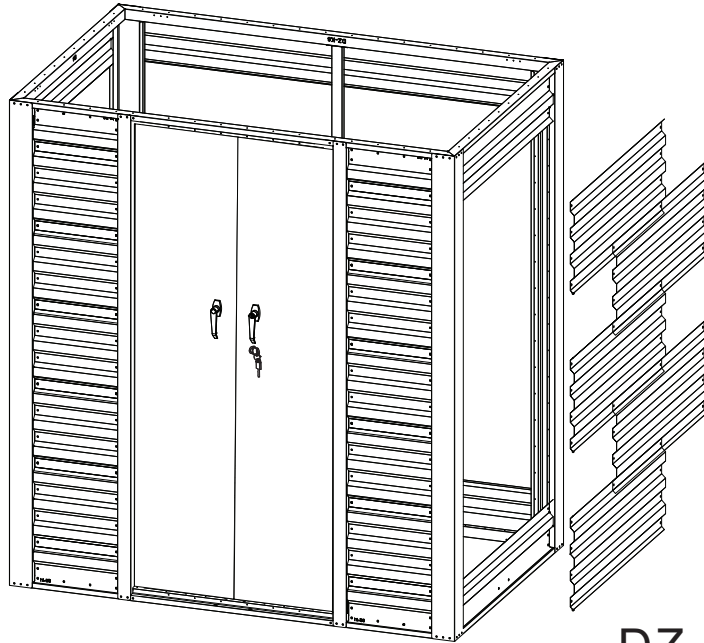
b



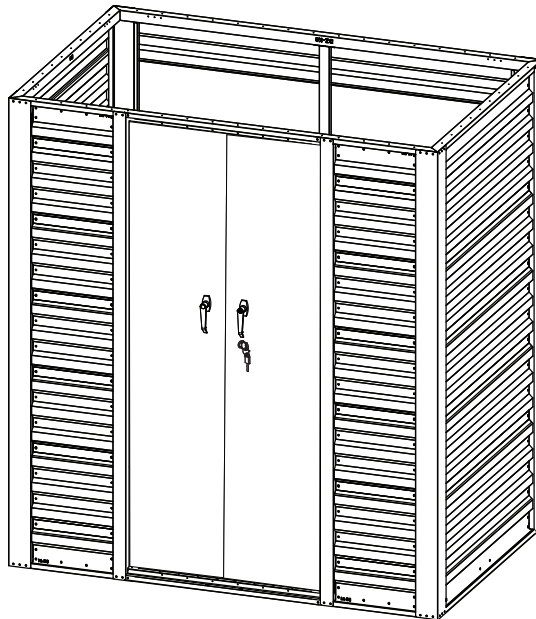
64 x



DZ-B4\*5



DZ-B4\*5

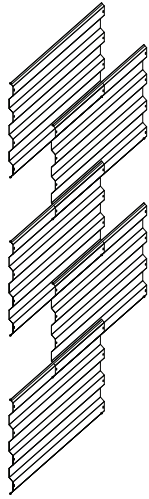


# Krok 6

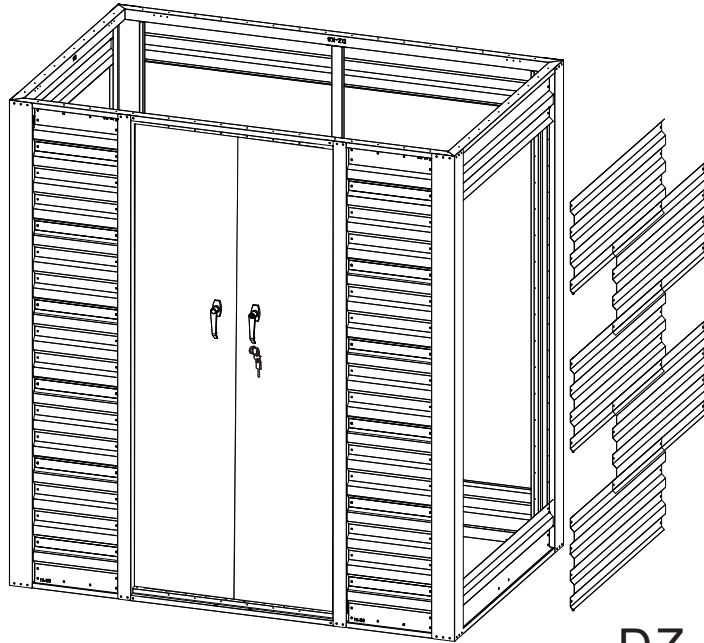
b



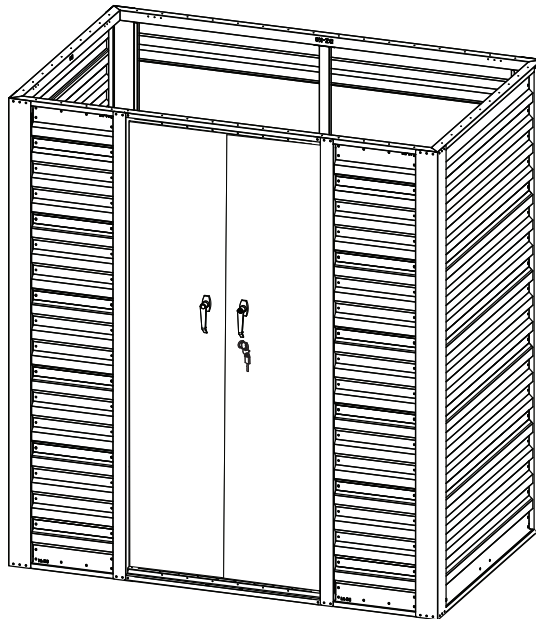
64 x




DZ-B4\*5

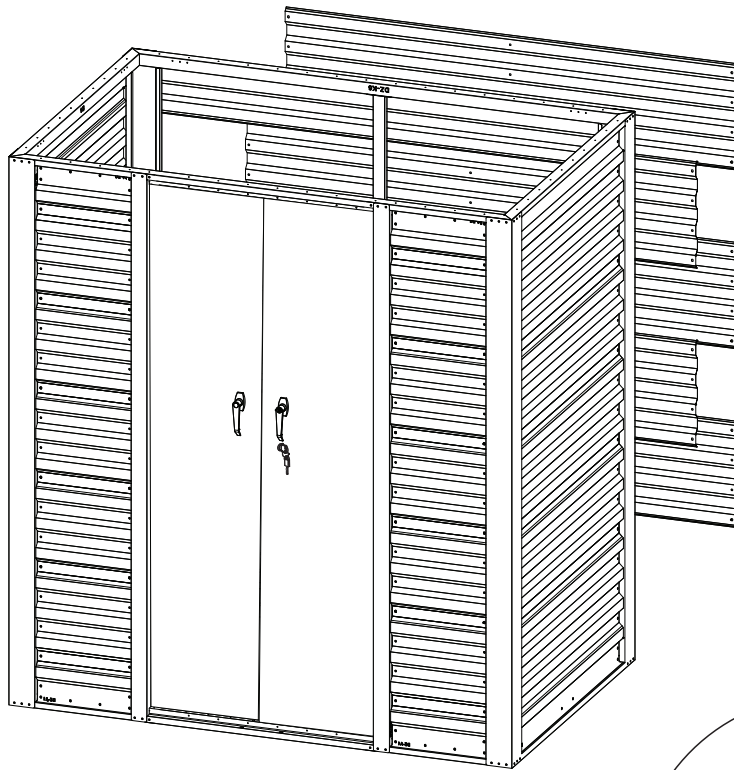


DZ-B4\*5

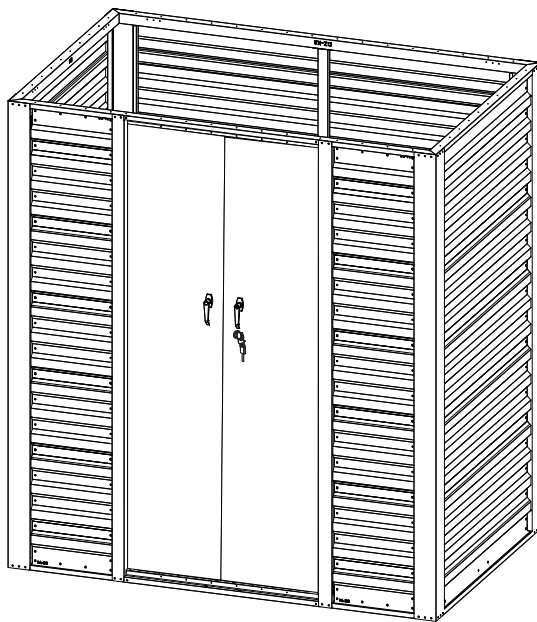
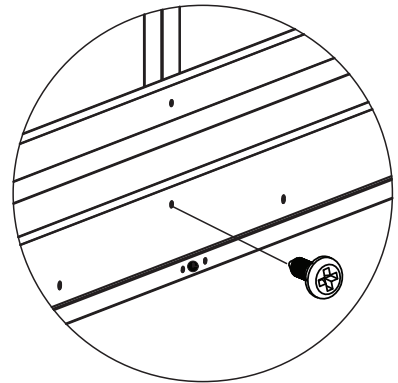



Krok 7

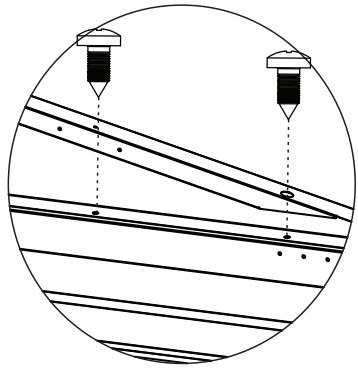
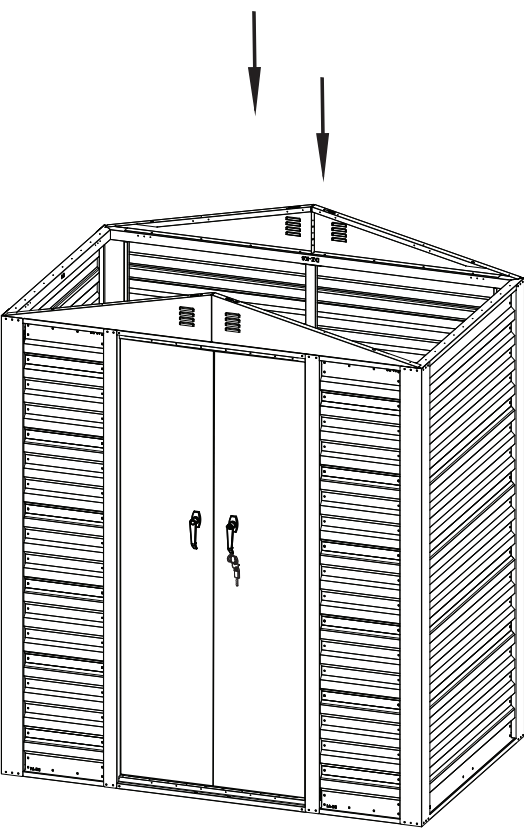
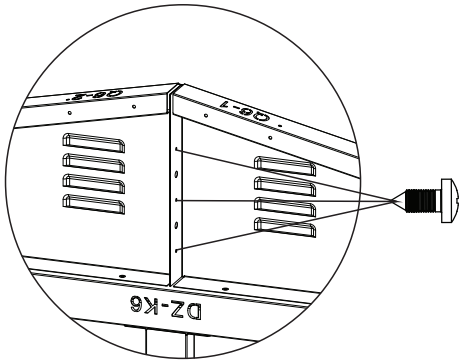
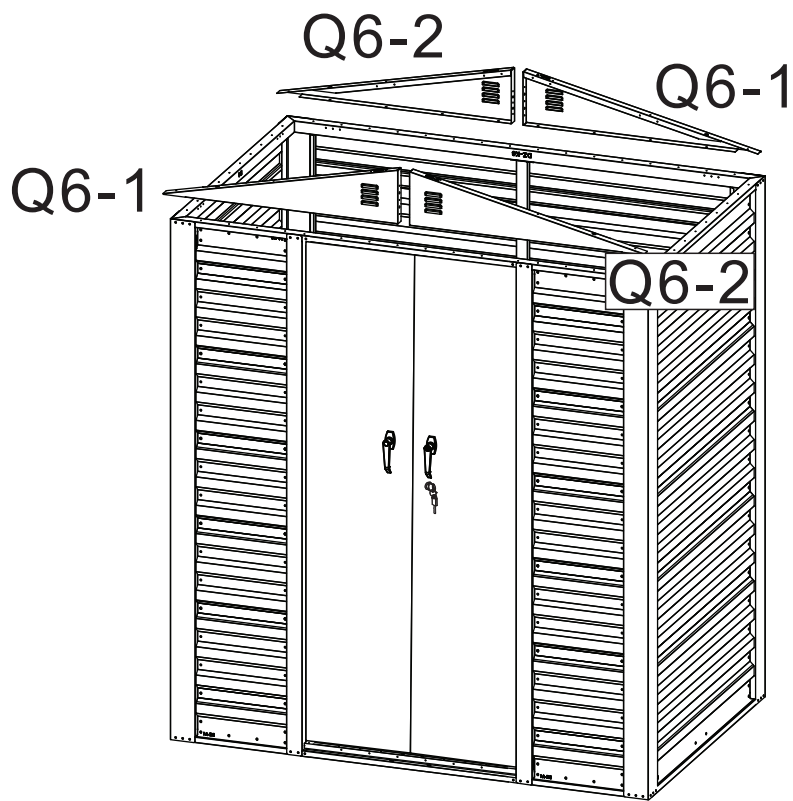
b		48 x
---	---	------



DZ-B6\*5



b		22 x
---	---	------

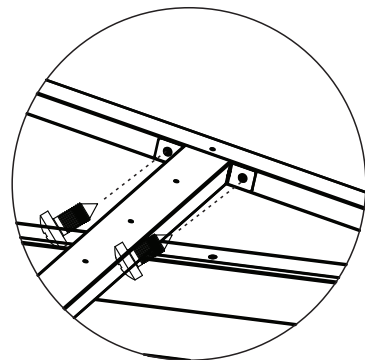
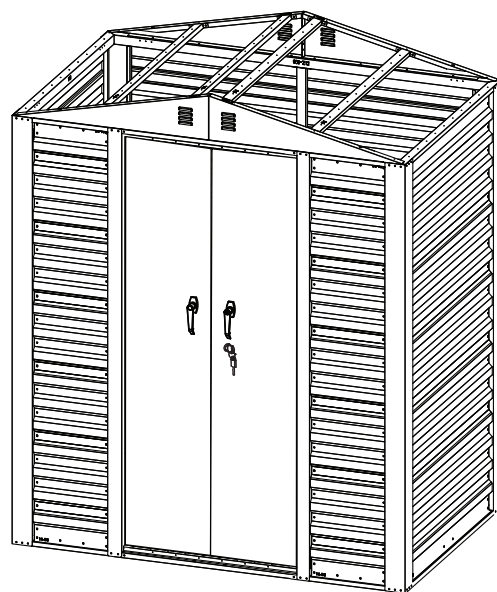
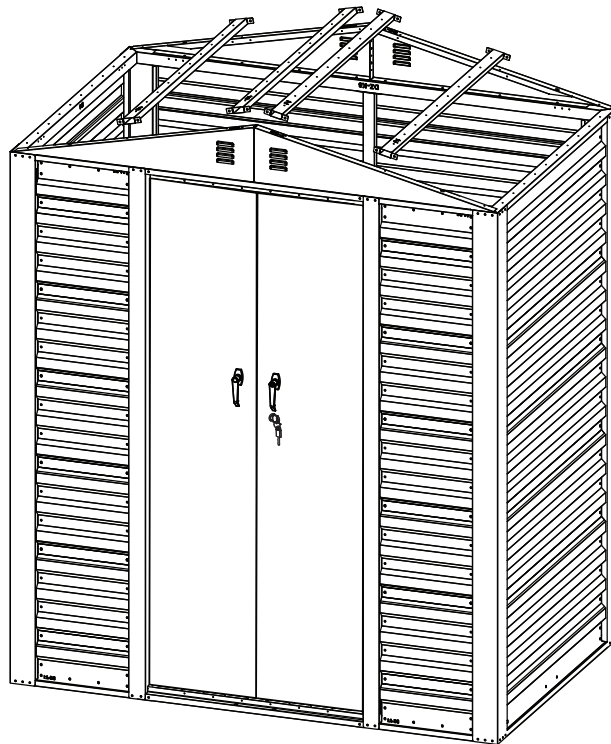




b

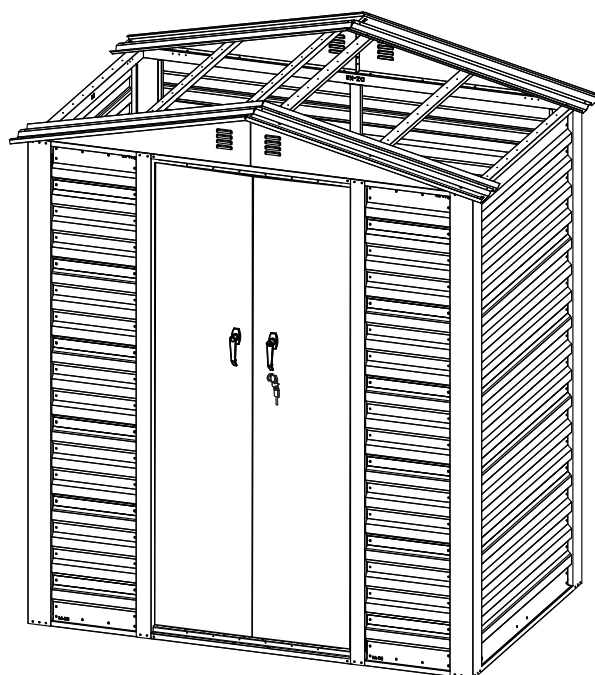
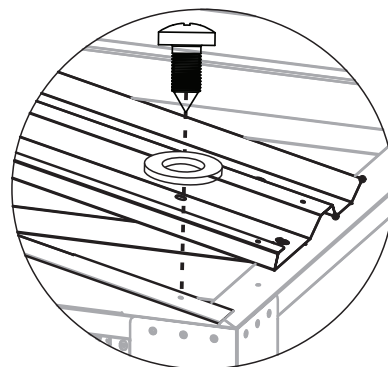
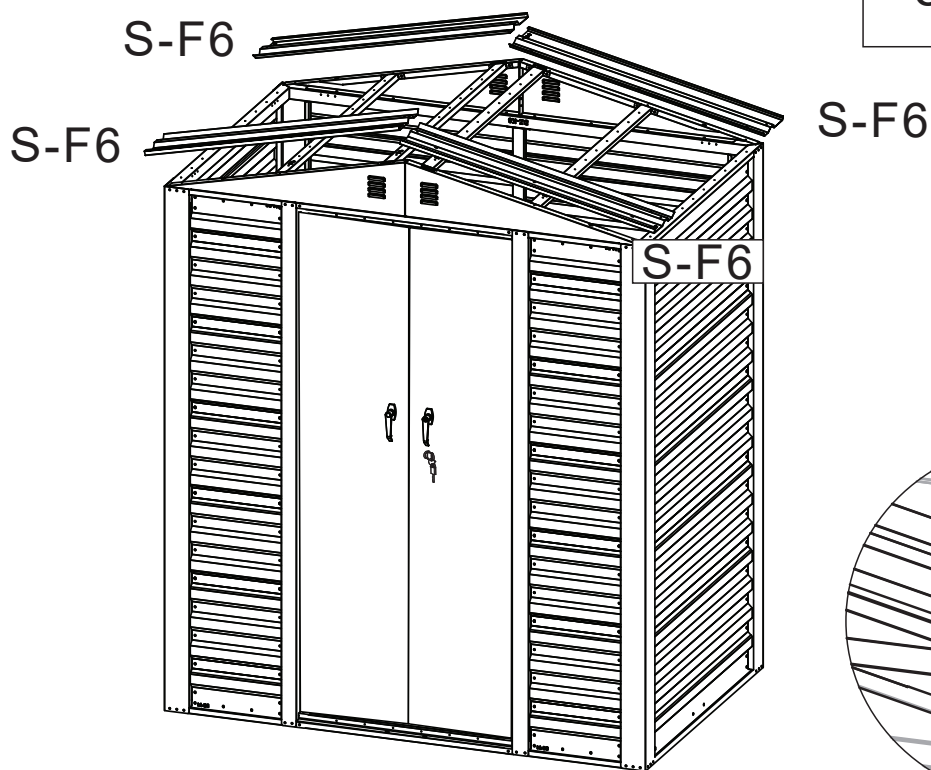




16 x

P4\*4



b		12x
e		12x

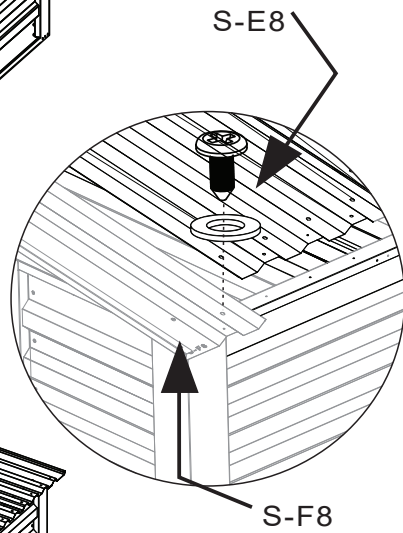


b		60 X
e		60 X

S-E6\*3





S-E6\*3

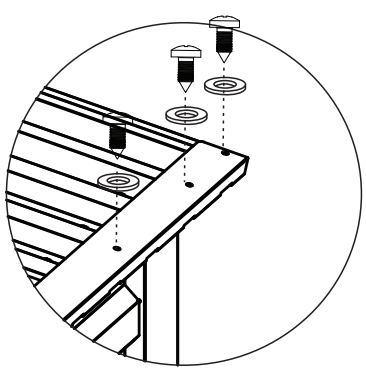
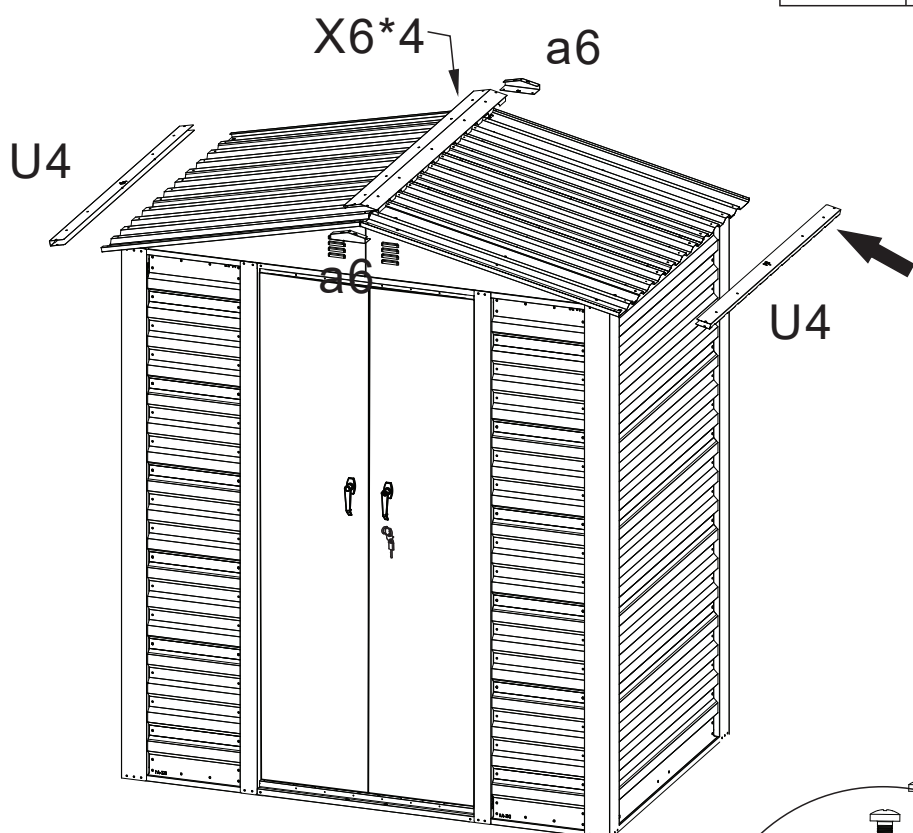


S-E8



S-F8

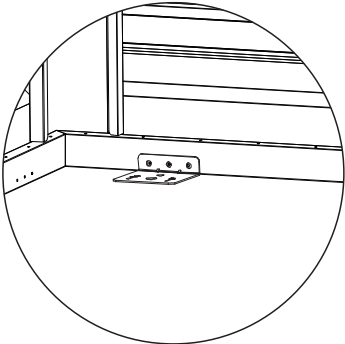
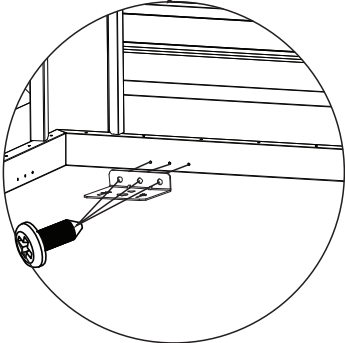
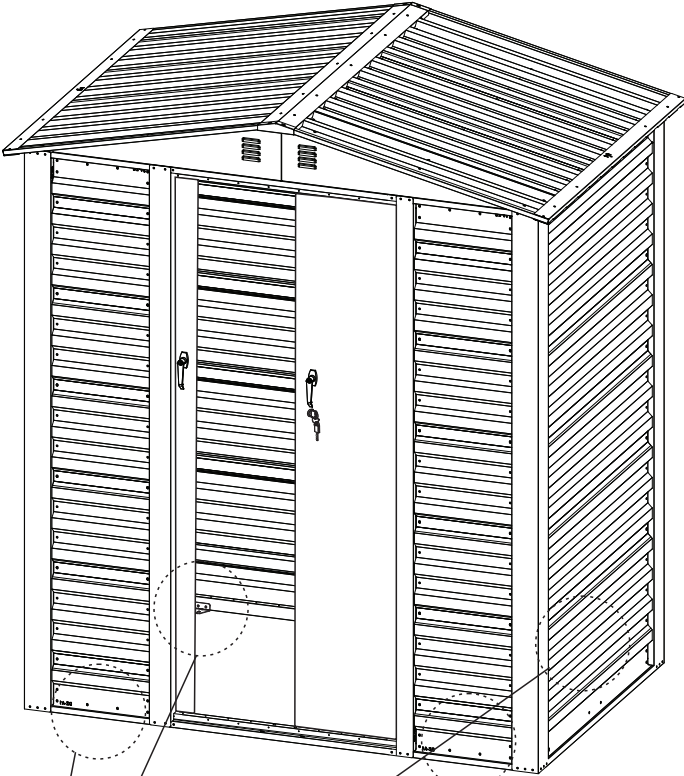
Krok 12

b		28 x
e		28 x




Krok 13

b	 	12 x
---	---	------



# Krok 14

C		4 X
---	---	-----

