

AHProfi®

UŽIVATELSKÝ MANUÁL

Nájezdové rampy s hydraulickým zvedákem, pár (2ks) - 2 t

ID / Kód produktu: AH019333



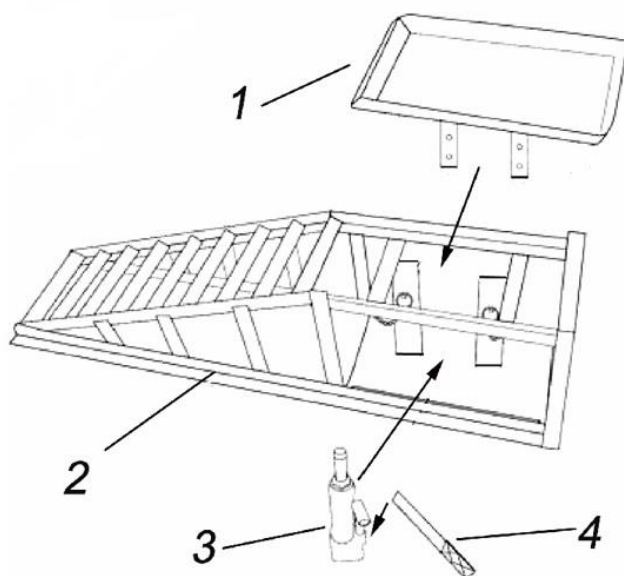
Před prvním použitím výrobku si pečlivě přečtěte tyto pokyny a uschovejte je pro budoucí použití.

AHProfi®

Děkujeme, že jste si vybrali náš produkt. Před prvním použitím produktu si pečlivě přečtěte tyto pokyny a uložte je pro budoucí použití. Tento výrobek musí být neustále provozován v souladu s těmito pokyny. Zpřístupněte tento uživatelský manuál všem osobám, které budou s tímto produktem pracovat. To platí i při dalším prodeji produktu. Nemůžeme převzít žádnou odpovědnost za jakékoli nehody nebo škody, které mohou vzniknout nedodržením tohoto uživatelského manuálu nebo bezpečnostních pokynů v něm obsažených. Jakékoli konstrukční úpravy produktu vedou ke ztrátě záruky!

- **Nepřekračujte maximální nosnost produktu**
- **Umístěte hydraulický zvedák na pevný a rovný povrch**
- **Nepracujte pod nákladem bez dalších podpěr**
- **Zajistěte na pracovišti dostatek světla**
- **Udržujte pracovní prostor v čistotě**
- **Rampa není určena k přepravě, provozujte ji pouze na pracovišti**
- **Před použitím produktu si pečlivě přečtěte tento uživatelský manuál**

Produkt obsahuje tyto části:



1. Zdvihací plošina
2. Nájezdový rám
3. Hydraulický zvedák (panenka)
4. Ovládací páka