

Rohový policový regál - 5 polic

730 x 730 x 1830 mm

Kód produktu: AH017



Před prvním použitím výrobku si pečlivě přečtěte tyto pokyny a uschovejte je pro budoucí použití.

Velmi důležité: Vybalte produkt a zkontrolujte, že máte všechny součásti ze seznamu. Sestavujte regál na pevném, rovném povrchu. Vyhněte se koberci. Při montáži budete potřebovat asistenci druhé osoby.

Bezpečnostní tip: Pro větší bezpečnost vám DŮRAZNĚ doporučujeme ukotvit regál ke stěně.











Budete potřebovat následující: Gumová palička.

Upozornění: Při přemísťování regálu jej zvedněte za spodní nohy.

Maximální zatížení police: 150 kg (při rovnoměrném zatížení). Regál nikdy nepřetěžujte.

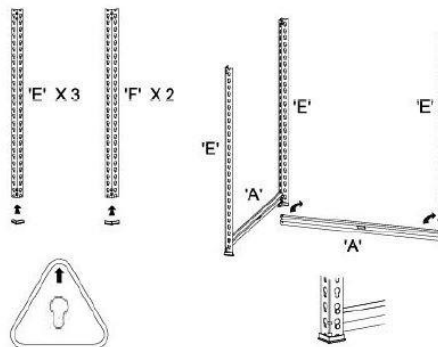
Pro rovnoměrně rozmístěné police (ode dna nahoru): 12 volných děr (dále VD), 11 VD, 12 VD, 11 VD.

SEZNAM DÍLŮ

	MDF police	x5
	Koncovka nohou	x3
	Koncovka nohou	x2
	Spojovací čep	x5
	Konzole "A"	x10
	Konzole "B"	x10
	konzole "C"	x5
	Výstuha "D"	x5
	90° Noha "E"	x6
	135° Noha "F"	x4

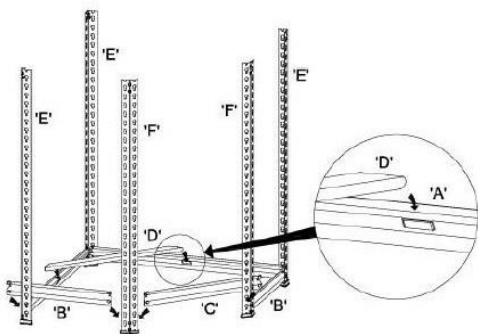
Poznámka: dodávka obsahuje kotvící sadu do zdi (instalace na poslední straně)

KROK 1



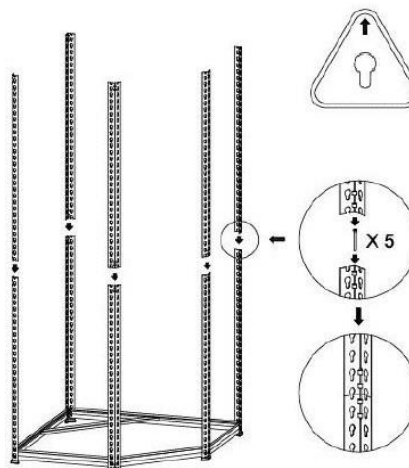
Umístěte koncovky nohou na spodní část všech 5 nohou "E" a „F“. Dírka musí být širší částí nahoru. Umístěte držák konzole "A" na nohy "E". Gumovou paličkou lehce zaklepat všechny čepy do „klíčových“ dírek na nohách. Mezi patkou a spodním čepem police ponechte jednu díрку volnou.

KROK 2



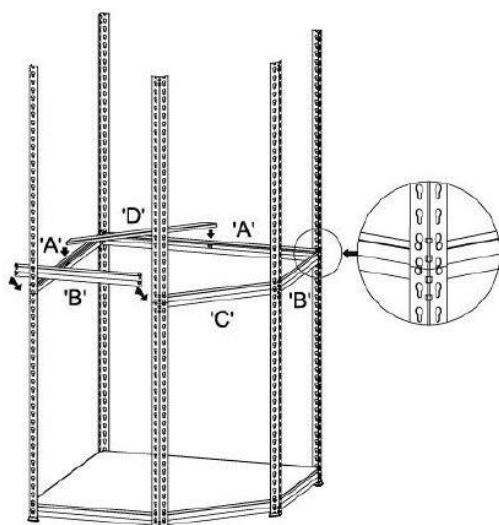
Umístěte 2 konzole "B" pomocí čepů ve stejné výšce jako v kroku 1. Pokračujte konzolí "C" a výstuhou "D" podle obrázku.

KROK 3



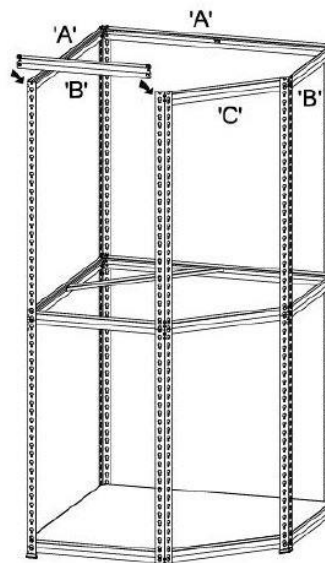
Spojte horní nohy se spodními pomocí Spojovacích čepů. Pozor na orientaci dírky u horní nohy (je shodná jako u kroku 1.)
Poznámka: nohy jsou navrženy tak, aby seděly přímo na sobě - nepřekrývejte je.

KROK 4



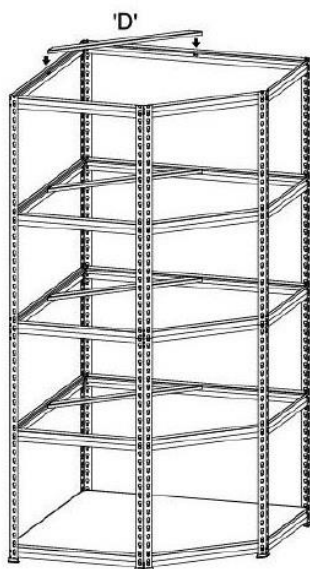
Upevněte 2 konzole "A" tak, aby horní čep seděl v dírcě horní nohy a spodní čep na spodní noze. Tím se zajistí pevný spoj obou nohou. Opakujte s konzolí „B“ a „C“, následovaně výztuhou "D", jak je znázorněno na obrázku.

KROK 5



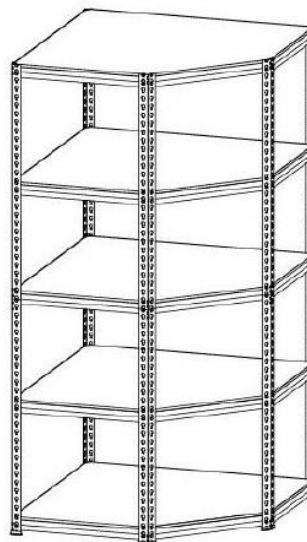
Upevněte konzole "A", "B" a "C" úplně nahoře tak, aby bylo místo pro MDF desku v jedné rovině s nohami. Následně nasadte výztuhu "D" stejně, jako v předchozím kroku.

KROK 6



Aplikujte zbývající konzole a výztuhy do požadované výše, jak je uvedeno na obrázku. Všechny patra musí mít výztuhu "D".

KROK 7



Umístěte MDF police na rošty a ujistěte se, že jsou zarovnané s okraji konzolí.

Na další straně najdete návod na ukotvení regálu ke zdi.

UPOZORNĚNÍ: Důrazně doporučujeme, aby byl tento produkt trvale připevněn ke stěně. K bezpečnému upevnění produktu na zeď použijte prosím dodanou „sadu prevence převrácení“.

Součásti kotvicí sady:



A x2



B x2

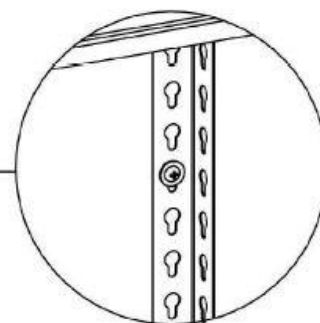
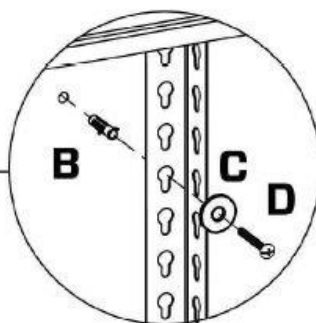
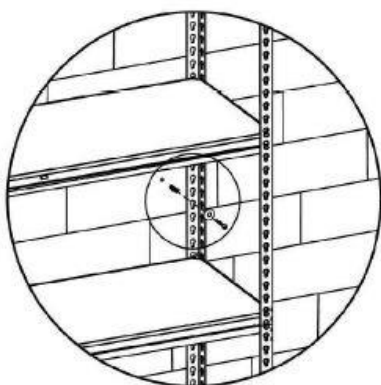


C x2



D x2

Kotvení do cihlové/betonové zdi:



Kotvení do omítky/sádrokartonu:

