

Vysokotlaká myčka (vapka) 150 bar



Obecná bezpečnostní pravidla

- Tento stroj byl zkonstruován pro použití s čisticím prostředkem dodaným nebo doporučeným výrobcem, použití jiných čisticích prostředků nebo chemikálií může nepříznivě ovlivnit bezpečnost stroje.
- Nepoužívejte stroj v dosahu osob, pokud nenosí ochranný oděv.
- Nebezpečí výbuchu
- Nestříkejte hořlavé kapaliny
- Vysokotlaké čisticí prostředky nesmí používat děti ani nekvalifikovaní pracovníci.
- Voda, která protékala protektorem zpětného toku, se považuje za nepitnou.
- Vyjmutí zástrčky ze zásuvky během čištění nebo údržby a při výměně součástí nebo přeměně stroje na jinou funkci:
 - Nedostatečné prodlužovací kabely mohou být nebezpečné.
 - Zajistěte, aby žádné emise výfukových plynů nebyly v blízkosti přívodu vzduchu
 - Nepoužívejte spotřebič bez přečtení návodu.
 - Připojení k elektrickému napájení musí být provedeno kvalifikovanou osobou a musí vyhovovat normě IEC 60364-1. Elektrické napájení tohoto spotřebiče by mělo zahrnovat buď zařízení na zbytkový proud, které přeruší napájení, pokud svodový proud do země překročí 30 mA po dobu 30 ms, nebo zařízení, které prokáže uzemňovací obvod.
 - Provozní prostor udržujte mimo všechny osoby
 - Vysokotlaká hadice, tvarovky a spojky jsou důležité pro bezpečnost spotřebiče, používejte pouze hadice, tvarovky a spojky doporučené výrobcem.
 - Nepoužívejte spotřebič, pokud je poškozen přívodní kabel nebo důležité části spotřebiče, např. bezpečnostní zařízení, vysokotlaká hadice, spouštěcí pistole.
 - Při použití prodlužovacího kabelu musí být zástrčka a zásuvka vodotěsné
 - Nesprávné prodlužovací kabely mohou být nebezpečné.
 - Vysokotlaké trysky mohou být nebezpečné, pokud jsou vystaveny nesprávnému použití. Tryska nesmí být nasměrována na osoby, živé elektrické zařízení nebo samotný spotřebič.
 - Nemiřte proudem na sebe nebo na jiné osoby, abyste vyčistili oděv nebo obuv.
 - Před prováděním údržby uživatele se odpojte od elektrického napájení.
 - Pro zajištění bezpečnosti spotřebiče používejte pouze originální náhradní díly od výrobce nebo schválené výrobcem.
 - Nenechávejte zařízení bez dozoru, když je stroj v provozu.
 - Vypněte spotřebič, pokud je v případě nehody (např. Kontakt s čisticími prostředky: opláchněte velkým množstvím čisté vody) nebo selhání, abyste předešli nebezpečným situacím.
 - Když se zařízení pohybuje a instaluje, musí být v rovině.

Další bezpečnostní pokyny

Pro bezpečné používání myčky se ujistěte, že jste si před použitím přečetli všechny tyto pokyny a zkontrolovali stroj.

Stroj, hadice a zástrčka musí být před operací zkontrolovány. Vadné díly by měl opravit odborník. Nesměřujte paprsek na stroj, zásuvku a připojení kabelem.

Nesměřujte proud na osobu a zvířata. Před použitím zkontrolujte připojení hadice, netěsné a vadné části je třeba okamžitě opravit nebo vyměnit.

Nedotýkejte se elektrické zástrčky ani jiné zásuvky mokřima rukama.

K přepravě stroje použijte držadlo, je zakázáno táhnout za napájecí šňůru a pohybovat se zařízením. Při odpojování uchopte zástrčku, nikoli kabel.

Lze použít pouze napájecí kabel, který je opatřen gumovou izolací nebo ochranným krytem.

Udržujte zástrčku a hadici na suchém místě.

Aby se zabránilo maximálnímu provoznímu tlaku, měla by být výstupní hadice dlouhá alespoň 3 m.

Nepoužívejte tlakový čistič v hořlavém prostředí.

Při otevírání spouštěcí pistole dávejte pozor na sílu zpětného rázu a náhlý točivý moment na rozprašovací sestavě.

Než stisknete spoušť, vždy pevně uchopte trysku oběma rukama.

Spínač stiskněte až poté, co je vysokotlaká hadice pevně upevněna. Vždy noste ochranný oděv, rukavice a ochranné brýle. Je zakázáno používat stroj naboso nebo v sandálech. Při práci držte ruku mimo proud vody a hadici. Odrazená voda je někdy také nebezpečná.

Nesměřujte vodu na oheň nebo horké zařízení.

Horké částice a pára jsou nebezpečné.

Nepoužívejte tlakovou myčku s hořlavými nebo toxickými tekutinami, žíravými čisticími prostředky nebo jinými nebezpečnými výrobky.

Spoušť stiskněte pouze rukou, nespouštějte ji v poloze ON.

Před odpojením vysokotlaké hadice nejprve vypněte stroj a poté stiskněte spoušť, dokud v systému nebude žádný další tlak. Hadici neohýbejte, nekruťte ani neohýbejte.

Používejte pouze originální náhradní díly od výrobce.

Kolísající nebo vysoký tlak vody ukazuje signál vady nebo hromadění vápníku v hadici. V takovém případě stroj ihned vypněte. Nepoužívejte čistič bez vody.

To způsobí jeho poškození. Před spuštěním stroje úplně otevřete přívod vody. Dávejte pozor, abyste hadici neohnuli.

Pokud hadice nebo trubice stroje v zimě zamrznou, nepoužívejte ji. Před uskladněním musí být voda ze stroje vypuštěna.

Tlakovou myčku vždy skladujte na bezpečném suchém místě chráněném před mrazem.

Nepoužívejte stroj na špinavém místě.

Položte stroj na rovný povrch. Mořská voda není vhodná pro použití v tomto stroji.

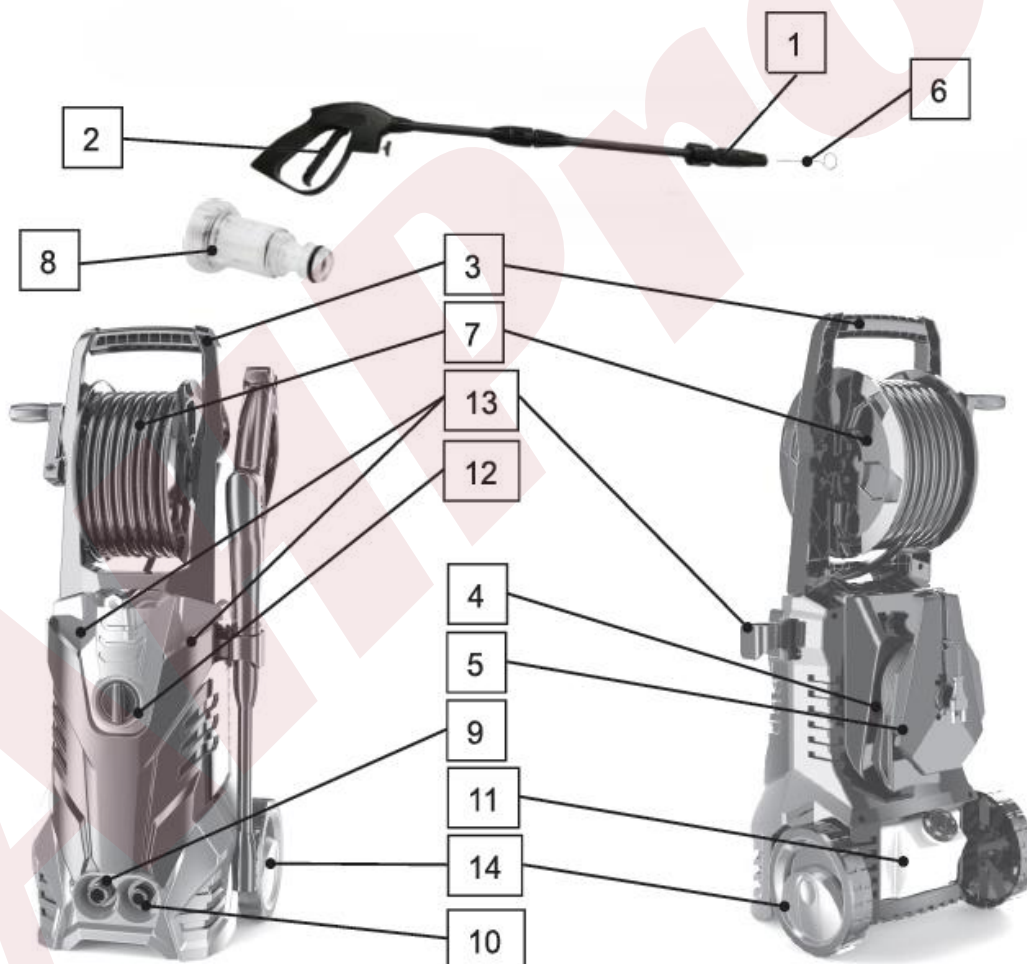
Spotřebič není vhodný pro dlouhodobé průmyslové použití. Tento spotřebič není určen k použití osobami (včetně dětí) se sníženými fyzickými, smyslovými nebo schopnostmi nebo nedostatečnými zkušenostmi a znalostmi, pokud jim nebyl dán dohled nebo poučení o používání spotřebiče osobou odpovědnou za jejich bezpečnost.

Děti by měly být pod dozorem, aby se zajistilo, že si se zařízením nebudou hrát. Funkce bezpečnostního ventilu: když tlak čerpadla překročí přednastavený ventil, vrací přebytečnou tekutinu do vstupního systému.

Funkce tlakového spínače: Když vypnete pistol, tlakový spínač na akci, odpojte napájení pro ochranné operace.

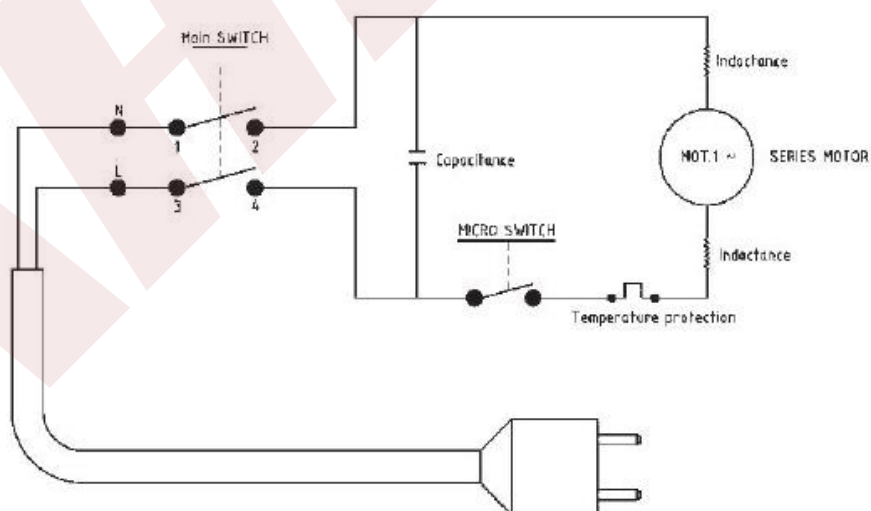
Příslušenství

1. Tryska	2. Spoušť
3. Rukojeť	4. Kabel
5. Úložný prostor pro kabel	6. Jehla
7. Vysokotlaká hadice	8. Vstupový filtr
9. Přípojka	10. Výstup
11. Nádoba na mýdlo	12. Spínač
13. Držák trysky	14. Kolečka



Technická data

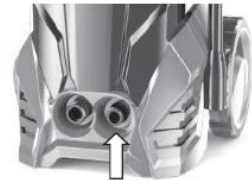
Kód produktu	HTG840404
Jmenovitý tlak	10,0MPa
Max. pracovní tlak	15,0MPa
Vstup (max.)	0,3MPa
Jmenovitý průtok vody	6,0l/min.
Max. průtok	8,0/min.
Jmenovité napětí	220-240 V
Jmenovitá frekvence	50-60Hz
Jmenovitý příkon	2000W
Stupeň ochrany	IPX5
Třída ochrany	II
Hladina akustického výkonu	99dB(A)
Hladina akustického tlaku	80 +-dB(A)
Akcelerace	1.0+-0.15m2/s2
Maximální teplota vody	40 Celsius
Váha	9,5kgs



Sestavení

Připojení vysokotlaké hadice

Připojte tlakovou hadici k výstupu stroje a ujistěte se, že je pevně připojena.

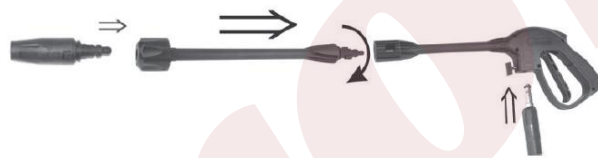


outlet

Picture 1

Připojení pistole

Připojte trysku k rukojeti. Otočte pistolí (pevný kartáč / turbo tryska) po směru hodinových ručiček, dokud nezapadne na místo. Připojte hadici k pažbě pistole. Zkontrolujte, zda je těsnicí kroužek správně usazen.



Připojení přívodní hadice

1. Připojte vodní hadici k přívodu a ujistěte se, že je pevně připojena. V tuto chvíli stroj nezapínejte.
2. Zapněte kohoutek a ujistěte se, že vstupní tlak vody je mezi 0,01 MPa a 0,3 MPa.
3. Zatáhněte za spoušť, dokud nebude veškerý vzduch vytlačen ze stroje a voda nevytéká zbraní. To znamená, že čerpadlo je nyní plné vody.
4. Poté můžete spínač zapnout.

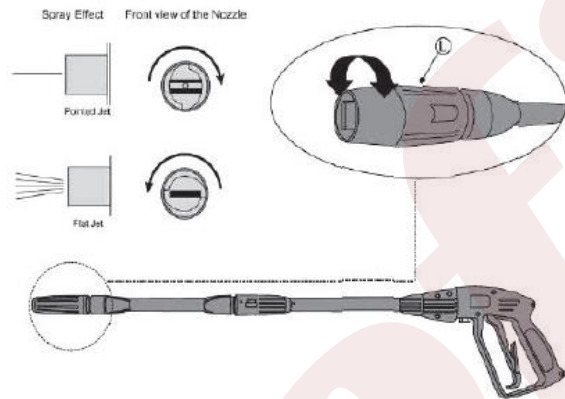


Picture 3

Obsluha

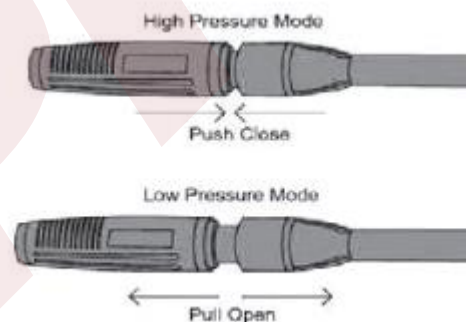
Provoz pistole

Úhel postřiku lze nastavit. Úhel stříkání se může měnit od přímého k ventilátoru otáčením trysky.



Vysokotlaký / nízkotlaký provoz

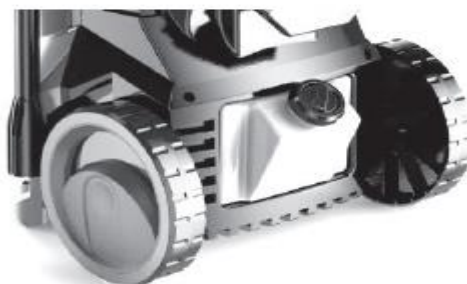
Tryska reguluje tlak podložky. Trysku zatlačte do uzavřené polohy pro vysokotlaký provoz tak, aby byl nejméně 30 cm od obrobků. **POZNÁMKA:** V režimu vysokého tlaku nebude vydáván žádný čistící prostředek.



Provoz při nízkém tlaku (pro dávkování čistícího prostředku)

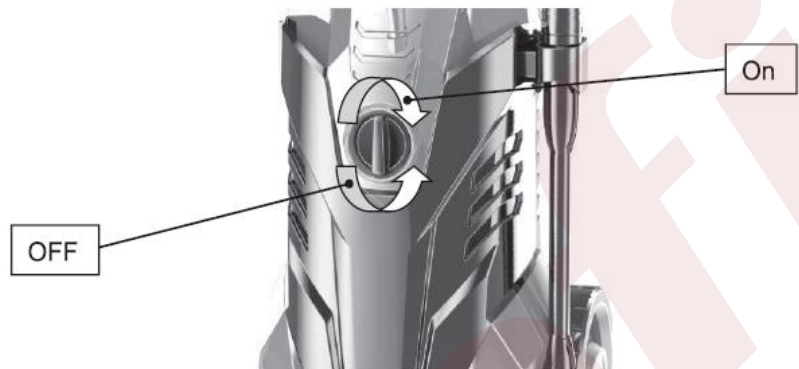
Vytáhněte tryčku pro provoz při nízkém tlaku. Toto je požadovaná poloha pro výdej z vestavěné nádrže na čistící prostředek.

POZNÁMKA: Čistící prostředek je třeba ředit, aby bylo dosaženo co nejefektivnějšího čištění. Před použitím se doporučuje ředidlo čistit ve vhodné nádobě na požadovanou koncentraci.



Vypnutí spotřebiče

Vypněte přívod vody na kohoutku. Stisknutím spouště pusťte tlak v zařízení. Vytáhněte přívodní hadici vody a nechte stroj několik sekund běžet, aby vypustila vodu z akumulace v čerpadle. Vypněte spotřebič a odpojte elektrickou zástrčku ze zásuvky a odpojte tlakovou hadici. Chcete-li vypustit zbytkovou vodu, zvedněte tryskovou pistoli a stiskněte spoušť.



Údržba a oprava

Před prováděním údržby odpojte od elektrického napájení.

Vypněte přívod vody u kohoutku a stisknutím spouště uvolněte tlak.

Pravidelně mažte upevnění mazacím olejem.

Pokud tlak vody není konzistentní nebo příliš vysoký, ukazuje signál vadné hadice nebo hromadění vápníku v hubici.

Ihned stroj vypněte.

Hadici a vstupní filtr vody očistěte pomocí trysky.

Vyměňte vadný filtr.

Ujistěte se, že je stroj čistý a v případě potřeby součásti vyčistěte.

Postupujte podle pokynů k obsluze různých součástí. K připojení pistole, hadice a dalších částí se používají zásuvné prstencové matice.

Těsnění spojení kroužek-matice nesmí být poškozena.

Otočte nádržku na čisticí prostředek a upevněte ji k pěnové hubici.

Připojte pěnovou trysku k tryskové pistoli.

Zapněte stroj a vložte čisticí prostředek v poměru 1%. Varování: Používejte pouze čisticí prostředek dodaný výrobcem poprodejního servisu.

Udržujte spotřebič v bezpečí a pečlivě je skladujte na bezpečném a suchém místě. Stroj vždy skladujte mimo dosah dětí.

Vyvarujte se skladování myčky při teplotách pod bodem mrazu.

Pokud zařízení nefunguje, vypněte jej.

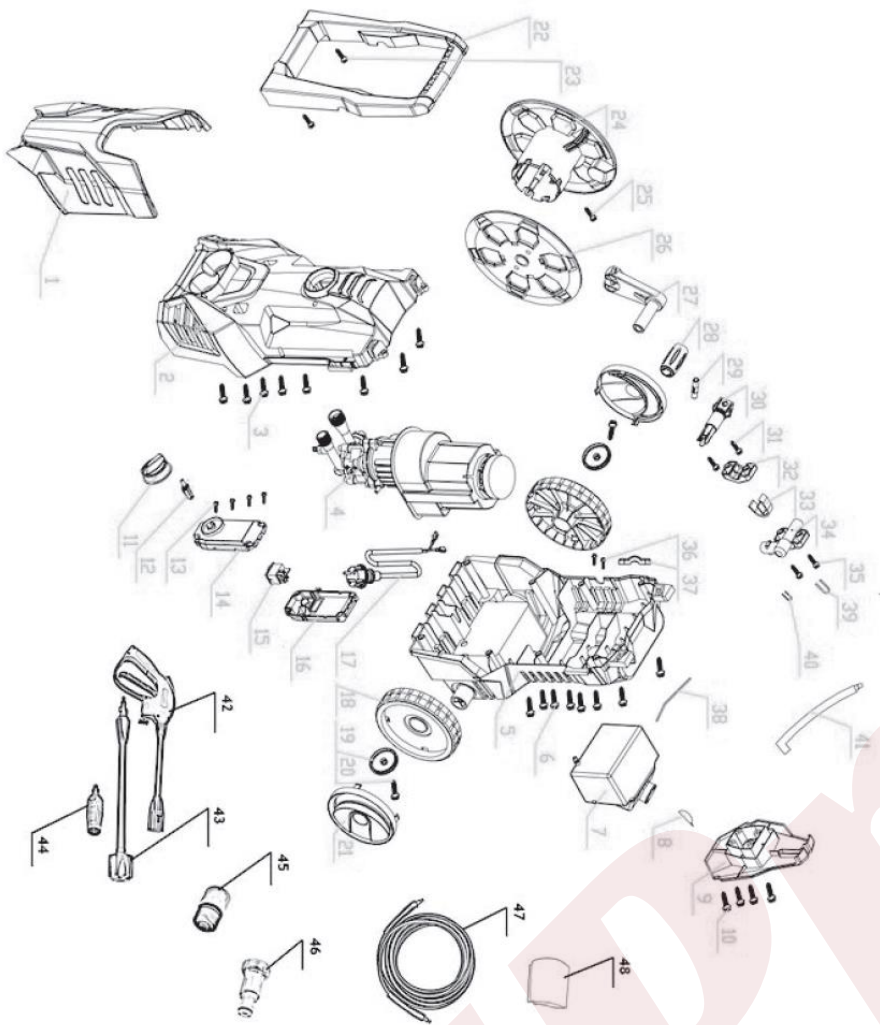
Problém a řešení

Varování! Před prováděním údržby uživatele se odpojte od elektrického napájení. Pokud je síťový kabel poškozen, musí být vyměněn výrobcem nebo jeho servisním agentem nebo podobně kvalifikovanou osobou, aby nedošlo k nebezpečí.

Problém	Pravděpodobná příčina	Možné řešení
Stroj nezačne pracovat.	<ol style="list-style-type: none">1. Žádné napájení2. Vadné napájení3. Zajišťovací kroužek čerpadla je příliš těsný.	<ol style="list-style-type: none">1. Obraťte se na poprodejní servis
Není dostatek vody, nerovnoměrný pracovní tlak	<ol style="list-style-type: none">1. Filtr je blokován2. Vstupní připojení není dobré, vzduch ve vstupním potrubí.3. Ventil je blokován4. Výstupní tryska není hladká	<ol style="list-style-type: none">1. Vyčistěte filtr.2. Zkontrolujte připojení a utáhněte těsnění. Zkontrolujte, zda není hadice ucpaná nebo zda není dostatek vstupní vody.3. Vyčistěte ventil a znovu jej nainstalujte4. Obraťte se na poprodejní servis
Voda vytékající z čerpadla	Přípustné jsou 3 kapky vody každou minutu, ale pokud unikne více vody, může dojít k opotřebení těsnění.	<ol style="list-style-type: none">1. Obraťte se na poprodejní servis
Motor se náhle zastaví.	<ol style="list-style-type: none">1. Řízení tlaku fungovalo.2. Tepelná ochrana mohla vypnout motor, aby se zabránilo přehřátí.	<ol style="list-style-type: none">1. Zkontrolujte, zda není výstupní tryska blokována. Vyčistěte trysku.2. Vypněte čistič. Nechte stroj několik minut vychladnout.3. Obraťte se na poprodejní servis

Inspekce a údržba

Z bezpečnostních důvodů se ujistěte, že je spotřebič po třech měsících čistý. Před zahájením práce zkontrolujte filtr a trysku, ujistěte se, že nejsou znečištěny. Po práci se ujistěte, že v čerpadle a hadici není voda. Pokud je třeba produkt opravit v záruční době, vraťte jej prosím do obchodu. Abyste mohli opravit nebo získat náhradu, musíte předložit kupní certifikát. Před zabalením by měl být spotřebič vyčištěn, pak použijte uzavřený obal, obal by měl být pevný. Spotřebič skladujte v suchu. Z důvodu bezpečnosti přepravy by měl spotřebič vyhovovat ISTA.



Serial No.	Name	Material	Note
1	Front casing insert	1	
2	Decoration case	1	
3	Tap screws	8	ST4*16
4	Pump & Motor	1	
5	Back cover	1	
6	Tap screws	10	ST4*18
7	Built-in soap bottle	1	
8	Built-in soap bottle lid	1	
9	Power cable bracket	1	
10	Tap screws	4	ST4*16
11	Switch knob	1	
12	handle bracket shaft	1	
13	Tap screws	4	ST4*16
14	switch box cover	1	
15	Rock switch	1	
16	switch box cover	1	
17	Power cord	1	
18	wheel	2	
19	Caster plate	2	
20	Tap screws	2	ST4*18
21	wheel cover	1	
22	long handle	1	
23	Tap screws	2	ST4*22
24	Pressure plate	2	
25	Tap screws	4	ST2.9*16
26	Reel right shell	2	
27	Handle bracket shaft	1	
28	Reel handle	1	
29	Handle bracket shaft	1	
30	Reel handle shaft	1	
31	Tap screws	2	ST4*18
32	Coil plate	1	
33	High pressure tube pressure block	1	
34	Two way pressure plate	1	
35	Tap screws	2	ST4*18
36	Tap screws	2	ST4*18

V případě nutnosti reklamace, nebo dalších dotazů prosím kontaktujte prodejce.