

HOTECHÉ®

ITEM NO. **A832524**

Kompresor 24 l - HTA832524



Důležité oznámení

Co dělat před prvním uvedením nového kompresoru do provozu.

1. Na horní přední straně kompresoru najdete bílou plastovou přepravní zásepku zasunutou do otvoru pro plnění oleje. Odstraňte přepravní zátku a vyměňte ji zatlačením červené zátky olejové náplně (dodané v sáčku součástí) do otvoru olejové náplně.
2. Součástí balení součástí je také černá sestava odvodu vzduchu. Zašroubujte sestavu do otvoru na boku a v horní části kompresorové hlavy.
3. Pomocí kontrolního skla zabudovaného do spodní přední oblasti kompresoru (těsně za regulátorem) zkontrolujte hladinu oleje. Pro normální provoz by měl být na polovině značky na průřezu. Pokud je nutné doplnit olej, použijte jakýkoli standardní vzduchový kompresorový olej, který je k dispozici v domovských centrech a dalších hlavních prodejcích.
4. Na regulátoru jsou dvě armatury pro výstup vzduchu. Proud vzduchu pro jednu armaturu se ovládá otáčením rukojeti regulátoru. Druhým je volný průtok přímo z nádrže. Před spuštěním kompresoru našroubujte na volně tekoucí armaturu kovovou krytku nebo rychlospojku (není součástí dodávky). Při práci se vzduchovými armaturami používejte nylonovou těsnicí pásku, aby se zabránilo úniku.

Obsah

1. Představení.....	1
2. Bezpečnostní pokyny.....	1
3. Stručný popis.....	3
4. Celkový pohled a hlavní komponenty	3
5. Hlavní technické parametry.....	3
6. Příprava na zahájení práce.....	4
7. Provoz a seřízení.....	4
8. Upozornění.....	5
9. Údržba.....	5
10. Problémy a nápravná opatření.....	6
11. Ilustrace součástí.....	7
12. List součástí.....	8
13. Obsah balení.....	8

Úvod

Před použitím nebo údržbou si přečtěte tuto příručku pečlivě, abyste se seznámili s řádnými bezpečnostními, provozními a údržbovými postupy. NEDODRŽOVÁNÍ POKYŇŮ V TÉTO PŘÍRUČCE MŮŽE BÝT VÝSLEDEK ZRANĚNÍ OSOB, POŠKOZENÍ VLASTNICTVÍ A ZRUŠENÍ VAŠÍ ZÁRUKY. Dodržování pokynů v této příručce zajistí delší a bezpečnější životnost vašeho vzduchového kompresoru.

Bezpečnostní pokyny



NEBEZPEČÍ – BEZPROSTŘEDNÍ NEBEZPEČÍ, VEDOUcí KE ZRANĚNÍ NEBO POŠKOZENÍ MAJETKU.



1. Aby se snížilo riziko požáru nebo výbuchu, nikdy nestříkejte hořlavé kapaliny v uzavřeném prostoru. Je normální, že motor a tlakový spínač vytvářejí během provozu jiskry. Pokud jiskry přijdou do styku s výparů benzínu nebo jiných rozpouštědel, mohou se vznítit a způsobit požár nebo výbuch. Kompresor provozujte vždy v dobře větraném prostoru. Během postřiku nekuřte. Nestříkejte tam, kde jsou jiskry nebo plamen. Udržujte kompresor co nejdále od oblasti postřiku.



2. Rozpouštědla trichlorentan a methylenchlorid mohou chemicky reagovat s hliníkem používaným v stříkacích pistolích, malířských pumpách atd. A způsobit výbuch. Pokud používáte tato rozpouštědla, používejte pouze stříkací zařízení z nerezové oceli. Toto neovlivní váš vzduchový kompresor, ale mnoho ovlivní použité zařízení.



3. Nikdy přímo nevedechujte stlačený vzduch produkovaný kompresorem. Není vhodný pro dýchací účely.



VAROVÁNÍ - MOŽNÉ NEBEZPEČÍ, KTERÉ MŮŽE ZPŮSOBIT VÁŽNÉ ZRANĚNÍ NEBO ZTRÁTY ŽIVOTA.

1. Nesvařujte vzduchovou nádrž tohoto kompresoru. Svařování na kompresoru je extrémně nebezpečné a způsobí špatnou kondici vzduchového kompresoru. Svařování na nádrži jakýmkoli způsobem ruší záruku.



2. Nikdy nepoužívejte elektrický vzduchový kompresor venku když prší nebo na mokřém povrchu, protože mnoho způsobuje úraz elektrickým proudem.

3. Toto zařízení se spustí automaticky. VŽDY vypněte kompresor, odpojte zástrčku z výstupu a vypusťte veškerý tlak ze systému před servisem kompresoru a když kompresor není používán.

4. Zkontrolujte maximální jmenovitý tlak výrobce na vzduchové nářadí a příslušenství. Výstupní tlak kompresoru musí být regulován tak, aby nikdy nepřekročil maximální jmenovitý tlak nástroje.



5. Pod krytem jsou vysoké teploty a pohyblivé části. Abyste zabránili popálení nebo jinému zranění, **NEPOUŽÍVEJTE** demontovaný kryt. Před manipulací nebo údržbou nechte součásti kompresoru vychladnout.



6. Při stříkání barev nebo toxických materiálů si přečtěte všechny štítky a dodržujte bezpečnostní pokyny. Použijte respirátorovou masku, pokud existuje možnost vdechnout vše, co stříkáte. Přečtěte si všechny pokyny a ujistěte se, že vás dýchací maska ochrání.



7. Při použití vzduchového kompresoru vždy používejte ochranné brýle. Nikdy nesměřujte žádnou trysku pro rozprašovač na osobu nebo na jinou část těla.

8. Z žádného důvodu nenastavujte tlakový spínač pojistného ventilu. Tím dojde ke zrušení všech záruk. Byly přednastaveny na maximální tlak v této jednotce.



UPOZORNĚNÍ - MOŽNÉ NEBEZPEČÍ, KTERÉ MŮŽE ZPŮSOBIT ZRANĚNÍ NEBO POŠKOZENÍ ZAŘÍZENÍ.

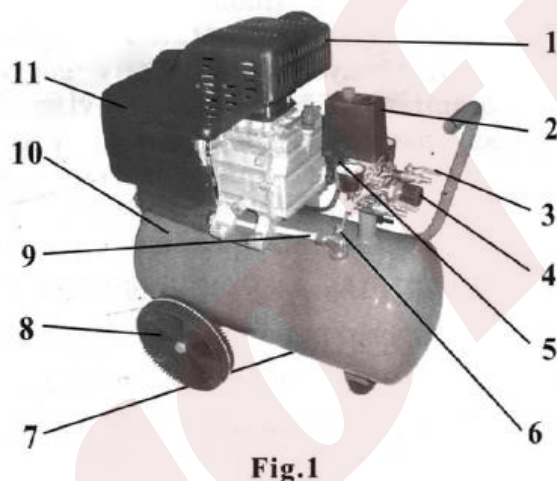
1. Vypouštějte vlhkost z nádrže každý den. Čistá suchá nádrž pomůže zabránit korozi.
2. Vytáhněte kroužek pojistného ventilu denně, abyste se ujistili, že ventil funguje správně, a vyčistěte hodnotu všech možných překážek.
3. Aby byla zajištěna správná ventilace pro chlazení, musí být kompresor udržován minimálně 31 cm od nejbližší stěny v dobře větraném prostoru.
4. Je nutné bezpečně upevnit kompresor při přepravě. Před přepravou musí být z nádrže uvolněn tlak.
5. Chraňte vzduchovou hadici a elektrický kabel před poškozením a propíchnutím. Každý týden kontrolujte slabá nebo opotřebovaná místa a v případě potřeby je vyměňte.

Stručný popis

Tento vzduchový kompresor má nový design a vynikající zpracování. Má výhody kompaktní konstrukce, jemného vzhledu, nízké hmotnosti, snadného ovládání, vysoké bezpečnosti a nízkého hluku, lze jej široce použít ve strojích, chemickém průmyslu, stříkání a dekoraci, automatickém systému řízení a dalších oblastech, kde je vyžadován stlačený vzduch.

Celkový pohled a hlavní komponenty

1. Kompresor
2. Tlakový spínač
3. Výstupní ventil
4. Regulační ventil
5. Tlakoměr
6. Jednosměrný ventil
7. Vypustný kohout
8. Kolo
9. Vypouštěcí potrubí
10. Vzduchová nádrž
11. Kryt ventilátoru



Hlavní technické parametry

Síla	2HP
Napětí	220-240V
Frekvence	50Hz/60Hz
Proud	7,5A/17A
Jmenovitá rychlost	2850 ot/min
Průtok vzduchu	188l/min
Max. pracovní tlak	115psi
Velikost nádrže	24L

Příprava na zahájení práce

1. Místo pro nastavení kompresoru by mělo být čisté, suché a větrané.
2. Udržujte provozní napětí v rozmezí $\pm 5\%$ jmenovitého napětí.
3. Udržujte hladinu oleje v rovnačce červeného kruhu.
4. Doporučujeme použít kompresorový olej SAE30 nebo L-DAB 100 při 10°C a SAE 10 nebo L-DAB68 pod 10°C .
5. Otevřete výstupní ventil, nastavte knoflík tlakového spínače do polohy zapnuto (obr.2), nechte kompresor běžet 10 minut bez zatížení, abyste zajistili mazání pohyblivých částí před pravidelným servisem.

Provoz a seřízení

1. Kompresor je při normální práci ovládán tlakovým spínačem. Může se automaticky zastavit, jakmile se tlak zvýší na maximum a restartuje se, jakmile se tlak sníží na minimum. Při výrobě byl nastaven jmenovitý tlak. Jakmile se motor vypne, měl by být stlačený vzduch ve výtlačném potrubí uvolněn přes uvolňovací ventil pod spínačem. Toto je nezbytná podmínka pro restart, jinak bude motor poškozen. Jmenovitý tlak lze nastavit otočením nastavovacího šroubu spínače (obr.2).
2. Výstupní tlak stlačeného vzduchu lze regulovat regulačním ventilem. (obr.2).
3. Pokud je nutné zastavit běžící kompresor, přepněte knoflík tlakového spínače pouze do polohy vypnuto.

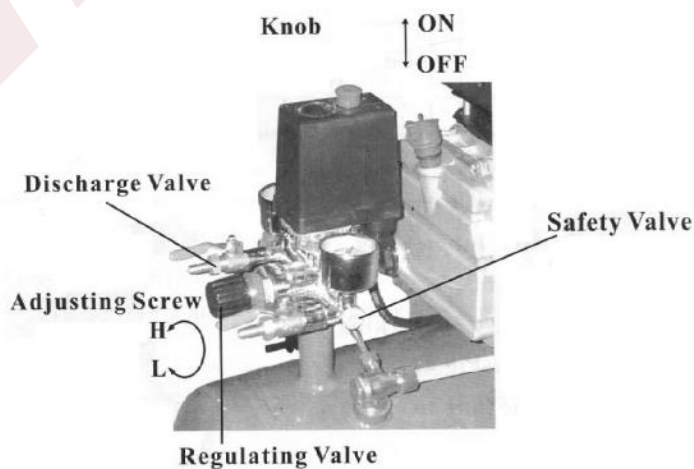


Fig.2

Upozornění

1. Před spuštěním kompresoru nasadte nejprve kryt a nasadte dechovou trubku a vzduchový filtr.
2. Nikdy neodšroubujte spojovací část, když je nádrž v tlakovém stavu.
3. Před odpojením zástrčky nikdy nerozebírejte žádnou elektrickou část.
4. Nikdy neupravujte bezpečnostní ventil neopatrně.
5. Nikdy nepoužívejte kompresor na místě, kde je příliš nízké napětí.
6. Nikdy nepoužívejte elektrický kabel delší než 5 metrů.
7. Nikdy neodpojujte zástrčku, abyste zastavili kompresor, místo toho přepněte knoflík do polohy vypnuto.
8. Pokud uvolňovací ventil nefunguje při zastaveném motoru, okamžitě vyhledejte příčinu, aby nedošlo k poškození motoru.
9. Mazací olej musí být čistý, hladina oleje by měla být udržována v červeném kruhu vyrovnávače
10. Odpojte zástrčku, abyste přerušili napájení a otevřete výstupní ventil.

Údržba

1. Vyčistěte klikovou skříň a po prvních 10 pracovních hodinách vyměňte mazací olej.
2. Vyčistěte hladinu oleje po každých 20 pracovních hodinách a podle potřeby ji doplňte. (obr.4)
3. Otevřete vypouštěcí kohout pod nádrží, aby se kondenzát vypouštěl každých 60 pracovních hodin.
4. Vyčistěte klikovou skříň a vyměňte olej, vyčistěte vzduchový filtr a zkontrolujte bezpečnostní ventil a manometr.

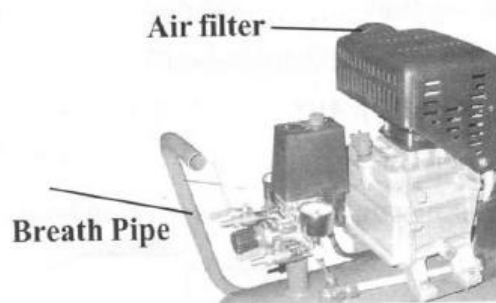


Fig.3

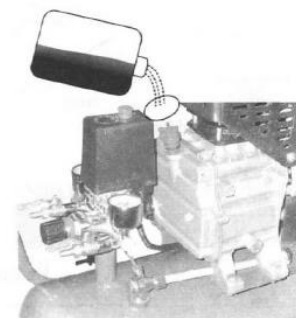
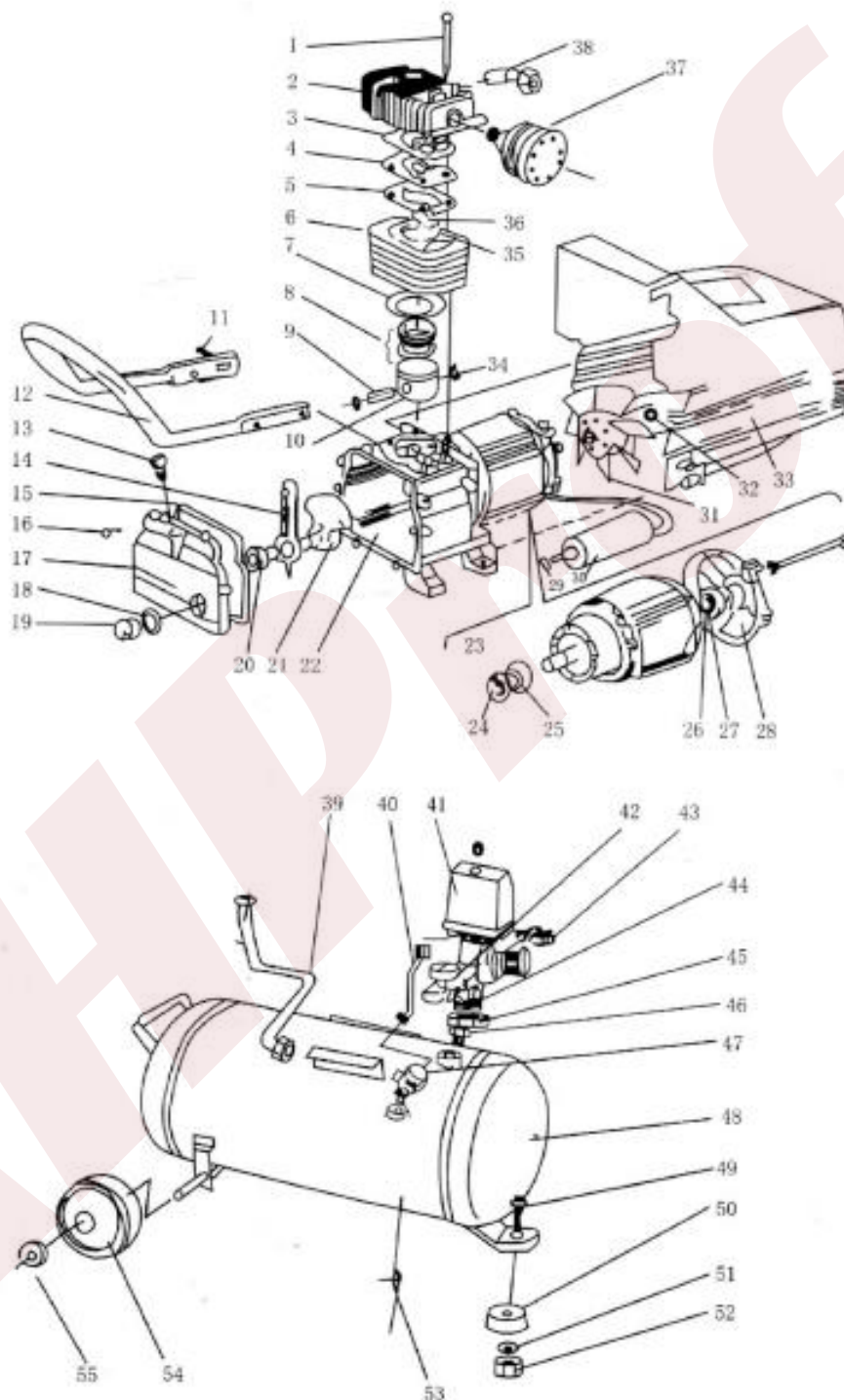


Fig.4

Problémy a opravné prostředky

Problém	Možné příčiny	Řešení
Motor nemůže běžet, běží příliš pomalu nebo se zahřívá	<ol style="list-style-type: none"> 1. Porucha ve vedení nebo nedostatečné napětí 2. Napájecí kabel je příliš tenký nebo příliš dlouhý 3. Porucha v tlakovém spínači 4. Porucha motoru 5. Lepení hlavního kompresoru 	<ol style="list-style-type: none"> 1. Zkontrolujte vedení 2. Vyměňte kabel 3. Opravte nebo vyměňte 4. Opravte nebo vyměňte 5. Zkontrolujte a opravte
Lepení hlavního kompresoru	<ol style="list-style-type: none"> 1. Pohyblivé části byly spáleny kvůli nedostatečnému množství oleje 2. Pohyblivé části jsou poškozené nebo uvízlé cizím tělesem 	Zkontrolujte klikovou hřídel, ložisko, ojnici, píst, pístní kroužek atd. a případě potřeby je vyměňte
Hrozná chvění nebo neobvyklý zvuk	<ol style="list-style-type: none"> 1. Uvolněná spojovací část 2. Cizí těleso se dostalo do hlavního kompresoru 3. Sedlo ventilu klepání pístu 	<ol style="list-style-type: none"> 1. Zkontrolujte a dotáhněte 2. Zkontrolujte a vyčistěte 3. Vyměňte silnější papírové těsnění 4. Opravte nebo vyměňte
Nedostatečný tlak nebo snížená kapacita vypouštění	<ol style="list-style-type: none"> 1. Motor běží příliš pomalu 2. Vzduchový filtr je ucpaný 3. Únik pojistného ventilu 4. Netěsnost výtlačného potrubí 5. Poškozené těsnění 6. Deska ventilu je poškozená, nahromaděná nebo přilepená 7. Pístní kroužek a válec opotřebovaný nebo poškozený 	<ol style="list-style-type: none"> 1. Zkontrolujte a napravte 2. Vyčistěte nebo vyměňte kazetu 3. Zkontrolujte a seřidte 4. Zkontrolujte a opravte 5. Zkontrolujte a vyměňte 6. Vyměňte a vyčistěte 7. Opravte nebo vyměňte
Spotřeba oleje je příliš vysoká	<ol style="list-style-type: none"> 1. Hladina oleje na vysokou 2. Dýchací trubka se dusila 3. Opotřebovaný nebo poškozený pístní kroužek a válec 	<ol style="list-style-type: none"> 1. Udržujte hladinu v nastaveném rozsahu 2. Zkontrolujte a vyčistěte 3. Opravte nebo vyměňte

Části ilustrace



PARTS LIST

No	Designation	Q'ty.	No	Designation	Q'ty.
1	Bolt M8x110	4	29	Nut M8	1
2	Cylinder head	1	30	cataitance	1
3	Cylinder head gasket	1	31	Fan	1
4	Valve plate	1	32	Circlip	1
5	Valve gasket	1	33	Fan cover	1
6	Cylinder	1	34	Circlip	2
7	Cylinder gasket	1	35	Locating pin	2
8	Piston ring	3	36	Valve clack	1
9	Piston pin	1	37	Air filter	1
10	Piston	1	38	Connector	1
11	Screw M5x14	4	39	Dischance pipe	1
12	Handhold	1	40	Release pipe	1
13	Breath pipe	1	41	Pressure switch	1
14	Connecting rod	1	42	Pressure gauge	1
15	Rubber gasket	1	43	Outlet valve	2
16	S crew M5x14	6	44	Switch bracket	1
17	Crank case cover	1	45	Connector nut	1
18	Oil leveler washer	1	46	Dischang connect	1
19	Oil leveler	1	47	Unilateralism valve	1
20	Bolt M8x22-right	1	48	Air tank	1
21	Crank	1	49	Bolt M8x25	1
22	Crank case	1	50	Washer foot	1
23	Motor	1	51	Washer 8	1
24	Soaling ring	1	52	Nut 8	1
25	Brearing 6204RS	1	53	Drain cock	1
26	Brearing 6202RS	1	54	Wheel	2
27	Corrugated washer	1	55	cover piece	2
28	Motor bracket	1			