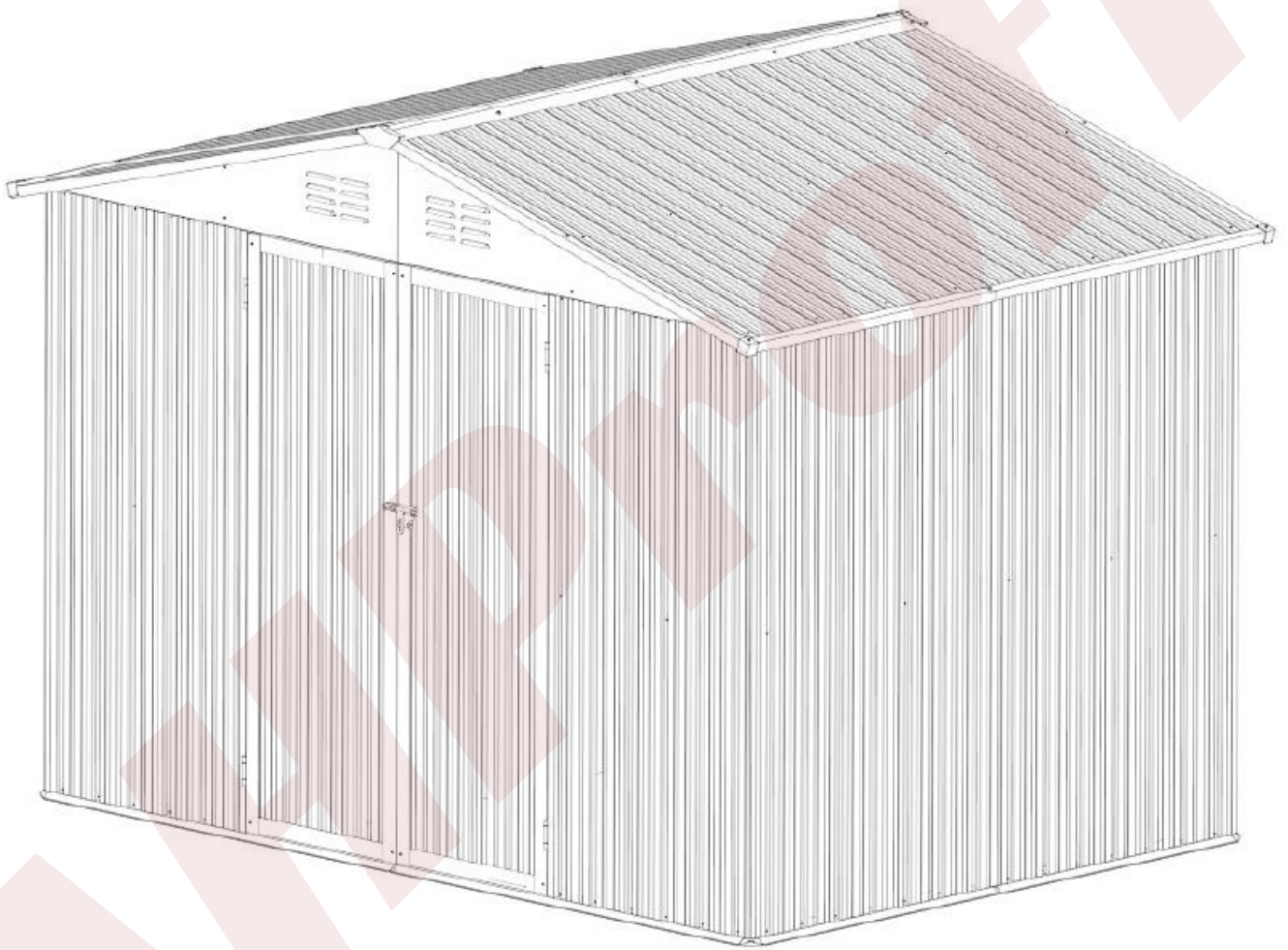


Zahradní přístřešek

Průvodce montáží



Před použitím si prosím pozorně přečtěte tento uživatelský manuál!

Seznam součástek



[Q1] x 9
1540 mm



[Q2] x 4
1540mm



[Q3] x 5
1540 mm



[W1] x 3
1325 mm



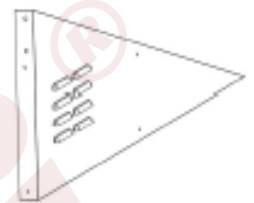
[W2] x 1
1325 mm



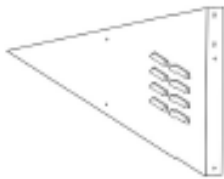
[W3] x 1
1325 mm



[W4] x 3
1325 mm



[SR] x 2



[SL] x 2



[D1] x 2
845.5 mm



[D2] x 1
1207.5 mm



[D3] x 2
1207.5 mm



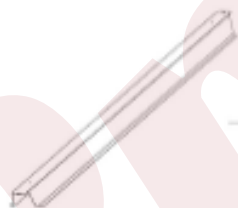
[D4] x 2
845.5 mm



[D5] x 1
1207.5 mm



[N2] x 4
891 mm



[N1] x 8
895 mm



[LL] x 1
1539 mm



[LR] x 1
1539 mm



[DL] x 1



[DR] x 1



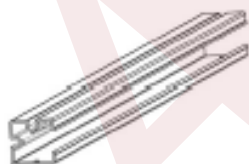
[B1] x 2
839 mm



[B2] x 2
839 mm



[B3] x 1
1201 mm



[B4] x 1
1201mm



[B5] x 1
1201mm



[B6] x 1
1201 mm



[L1] x 2
1299 mm



[L2] x 2
1299 mm



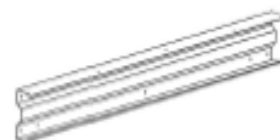
[L3] x 2
887 mm



[L4] x 2
1011 mm



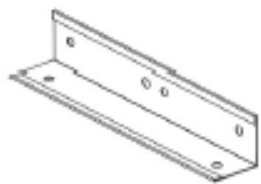
[H1] x 4
917 mm



[H2] x 4
917 mm



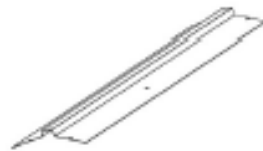
[J1] x 4



[J2] x 4



[G1] x 1



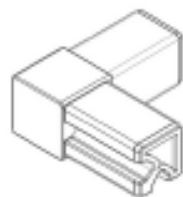
[G2] x 1



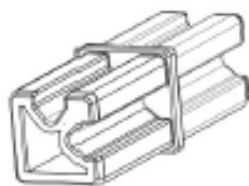
[G4] x 2



[G5] x 4



[BL1] x 4



[BL2] x 4



[DL1] x 4



[DL2] x 4



[S1] x 75
[S2] x 75



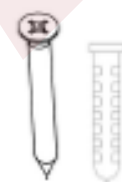
[S3] x 335



[S4] x 300



[S5] x 80



[S6] x 4



[spring latch] x 2



[LATCH] x 1



[S7] x 6

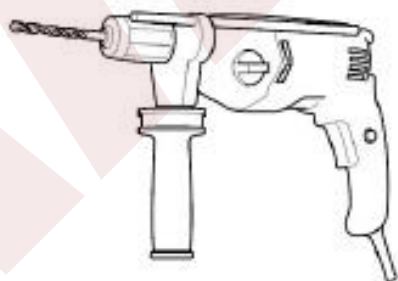


[S8] x 4



[N4] x 1

Nářadí



M4



M6



Varování

Uschovejte si tuto příručku pro budoucí použití. Přečtěte si pozorně.

Bezpečnost

Během stavby se ujistěte, že máte přístup na všechny strany kůlny.

Před zahájením montáže se ujistěte, že jsou přítomny všechny součásti.

Vyjměte všechny součásti z krabice a seřadte je podle čísla. Ujistěte se, že máte všechny prvky potřebné k vybudování vaší zahradní boudy.

Při montáži zahradní boudy vždy noste pracovní rukavice, dlouhé rukávy a ochranné brýle. Některé součásti obsahují ostré hrany a mohou způsobit poškození.

Udržujte děti a zvířata mimo místo montáže.

Pokud je nutné použít žebřík, zajistěte dostatečnou stabilitu země. Nikdy neopírejte celou váhu o střechu nebo jinou část zahradní kůlny.

Nepokoušejte se sestavovat zahradní přístřešek za silných větrných podmínek, protože by mohlo dojít ke znesnadnění a ohrožení podmínek na staveništi.

Chcete-li zachovat jejich původní stav, zajistěte, aby na součásti kůlny nic nebylo položeno.

Neskladujte chemikálie pro bazén ve vaší zahradní boudě.

Hořlavé a korozivní materiály musí být skladovány ve vodotěsných nádobách.

Nastavte si točivý moment vrtáků, abyste zabránili poškození kovových částí.

Po každém sněžení odstraňujte sníh ze střechy. Tloušťka celých 10 cm sněhu je nebezpečná.

Nechodte po střeše.

Počasí






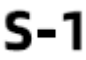




NEPOKOUŠEJTE se sestavit svoji boudu ve větrném počasí.

Různé

K dokončení montáže jsou zapotřebí nejméně dva dospělí.

Průměrná doba montáže je 12 hodin.

Legenda

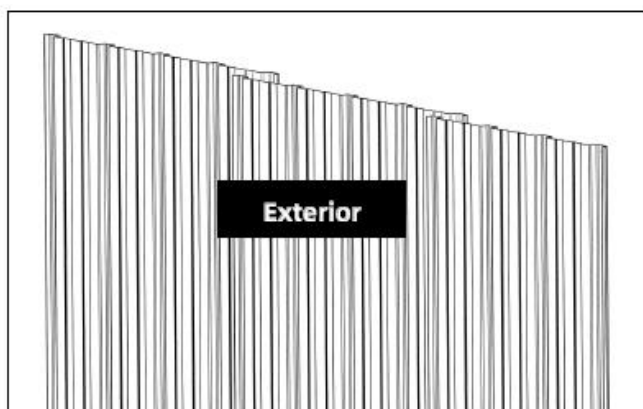
	Označuje krok. DŮLEŽITÉ: proveďte tyto kroky v číselném pořadí.
	Označte dílčí krok a abecední pořadí provádění těchto dílčích kroků. DŮLEŽITÉ: tyto kroky proveďte v abecedním pořadí.
	Označí orientaci kůlny.
	Označí součást.
	Označuje otvor pro šroub a postupné pořadí upevňovacích šroubů a panelů. DŮLEŽITÉ: šrouby zafixujte v číselném pořadí.
	Označí postupné pořadí upevňovacích šroubů na panelu. DŮLEŽITÉ: šrouby zafixujte v číselném pořadí.
	Označí umístění
	Označuje otvor pro šroub, který by neměl být upevněn.
	Označí nepřijatelné rozložení.
	Označí přijatelné rozložení.

Všeobecná pravidla

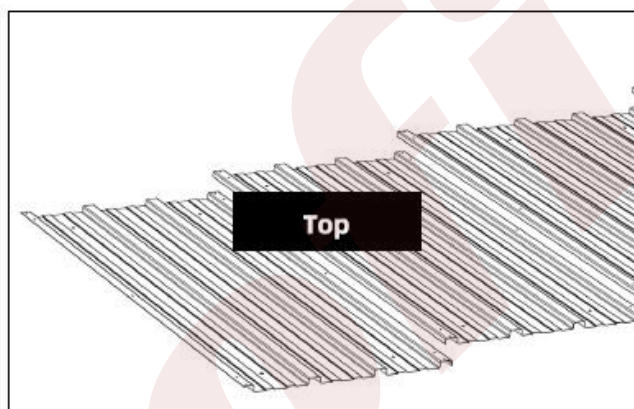
Stěnové panely a střešní panely

Před montáží odstraňte ochranné fólie

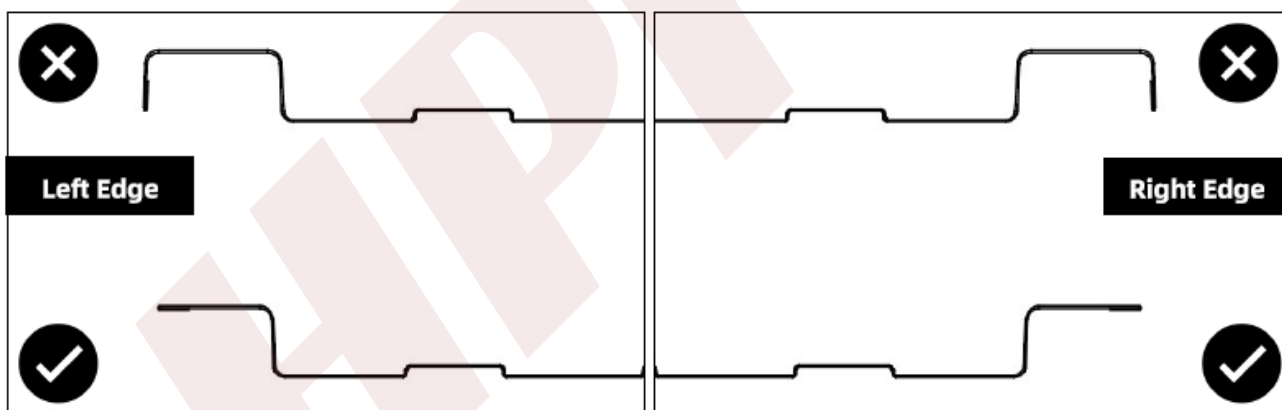
Stěnové panely: při pohledu zvenčí.



Střešní panely: při pohledu shora.



Střešní panely: Zvláštní pozornost věnujte levému a pravému panelu. Položte panely tak, aby ploché okraje panelů na U-kanálech vyčnívaly ven.



Střešní panely: U střešních panelů, které se zachytí mezi nimi, je položte tak, aby se ploché hrany panelů neskládaly na sebe. U kanály skládané s U kanály a U kanály skládané s plochými hranami jsou přijatelné.

Podrobné plány rozvržení jsou znázorněny v této příručce.

Šrouby



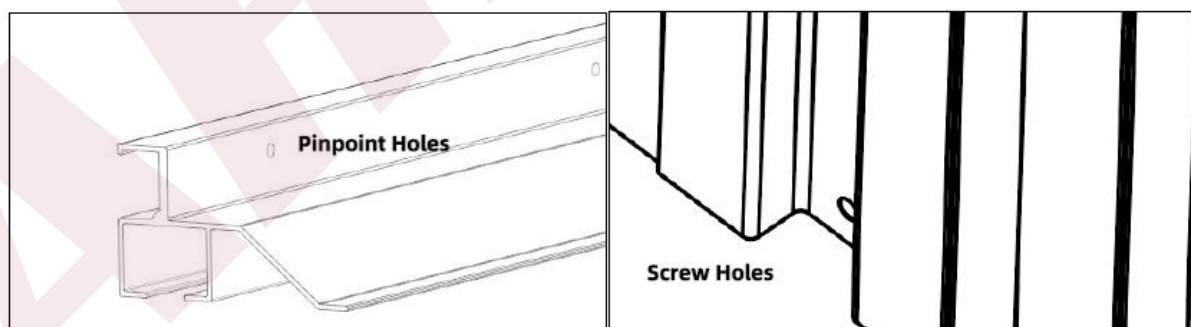
1. Vždy používejte (S1) a (S2) ve dvojicích.
2. K ochraně panelů použijte (S4) s (S3) a (S1). (S4) se nepoužívá v určitých krocích.
3. Při montáži střešních panelů použijte (S5) s (S3).
4. Z důvodu prostorových omezení nebudou (S3) a (S4) dodatečně označeny.
5. Po dokončení montáže se ujistěte, že viditelné (S3) jsou zakryty (S5).
6. Po dokončení montáže dbejte na to, aby byly upevněny všechny viditelné otvory pro šrouby.

Hliníkové rámy

V této boudě se používají dvě sady hliníkových ráků, a to (D1) až (D5) a (B1) až (B6). Pojmenujeme (D1) až (D5) jako vnější základní ráky a (B1) až (B6) jako horní ráky.

Otvory pro šrouby na hliníkových rámech

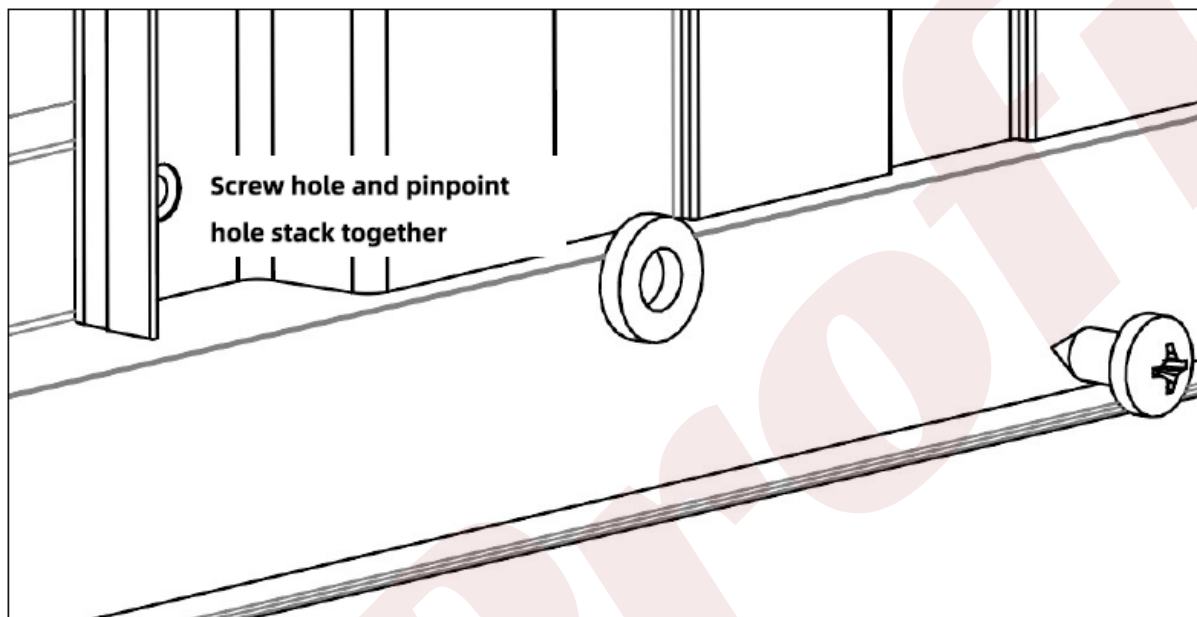
Podívejte se na všechny tyto hliníkové ráky a na těchto rámech uvidíte vyvrtané otvory pro šrouby. Pojmenujeme otvory pro šrouby na hliníkových rámech jako přesné otvory a otvory pro šrouby v panelech jako otvory pro šrouby.

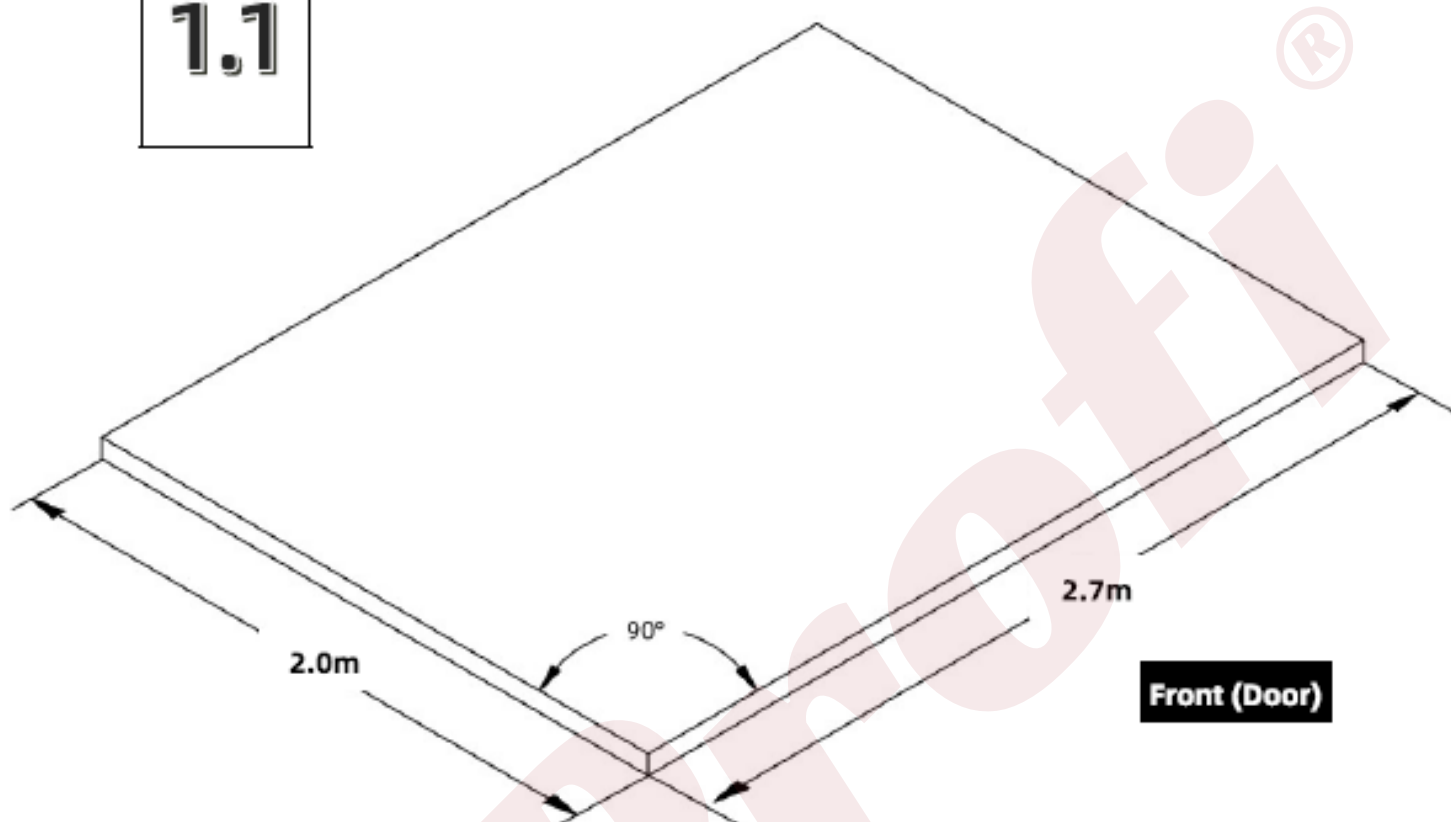


Tato příručka je uspořádána takovým způsobem, že musíte sestavit stěnové panely z vnějších základních rámců do horních rámců. Je to proto, že vnější rámy mají všechny potřebné přesné otvory, ale horní rámy mají pouze dva přesné otvory, jeden na každém konci.

Při upevňování otvorů pro šrouby dbejte na to, aby:

1. Při upevňování otvorů pro šrouby na vnějších základních rámech, zejména při montáži nástěnných rámců k vnějšímu základnímu rámu, se ujistěte, že otvory pro šrouby na nástěnném panelu jsou přesně stohovány s přesně určenými otvory na rámech. To je třeba zdůraznit, protože hliníkové rámy jsou robustní, ale měkké, což znamená, že můžete vrtat skrz rámy, i když panely stohujete nesprávně.



1**Základna****1.1**

Místo musí být připraveno tak, aby základna kůlny byla všude vodorovná a je nutná kontrola vodováhy.

Tento přístřešek musí být připevněn na pevný a vyrovnaný základ, nejlépe na betonové desky.

Základ musí mít minimální tloušťku 10 cm. Nechte cement schnout nejméně 48 hodin.

Výrobce nenese odpovědnost za výběr a kvalitu základu.

1

Základna

1.2



[D1] x 2



[D2] x 1



[D3] x 2



[D4] x 2



[D5] x 1



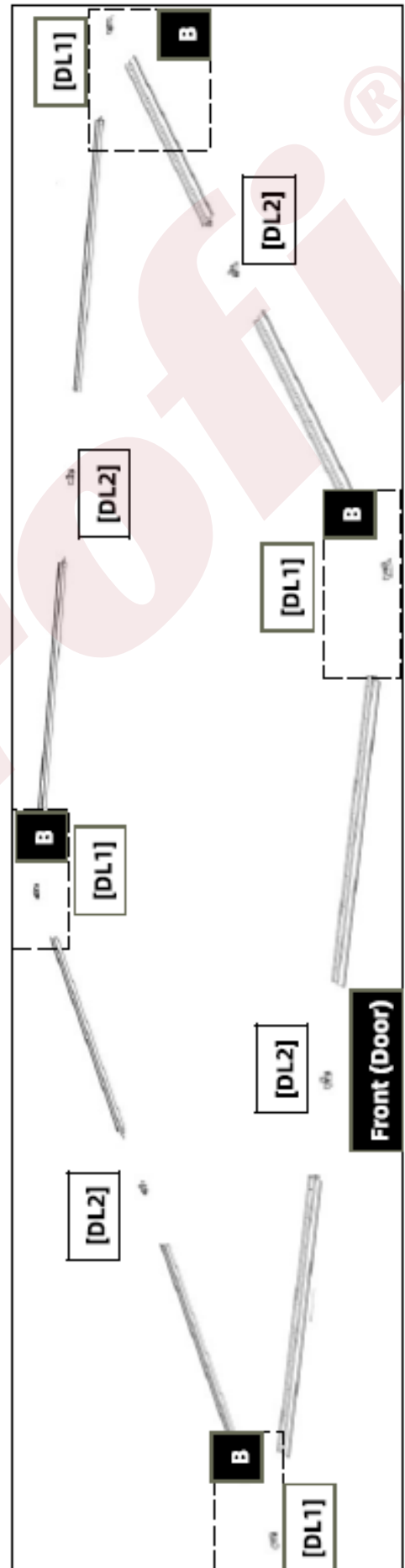
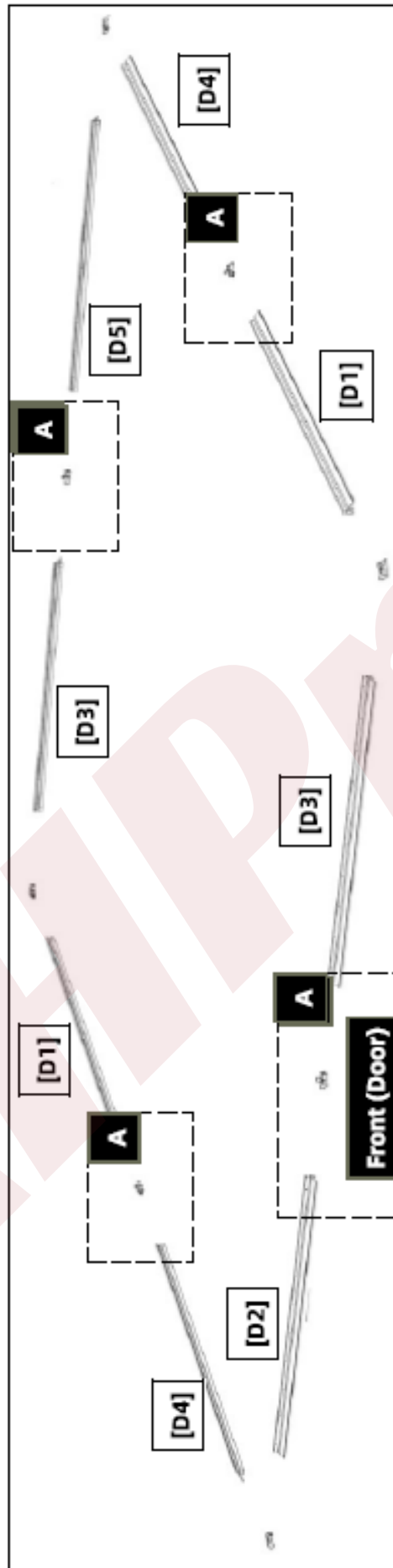
[DL1] x 4



[DL2] x 4

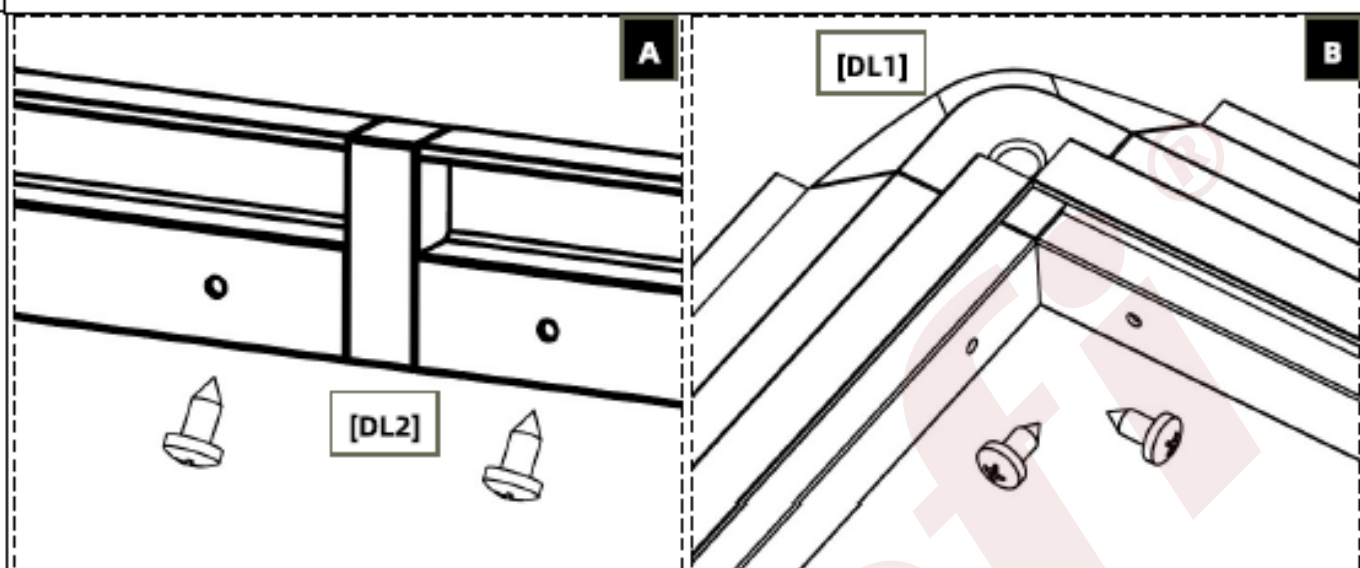


[S3] x 16



1

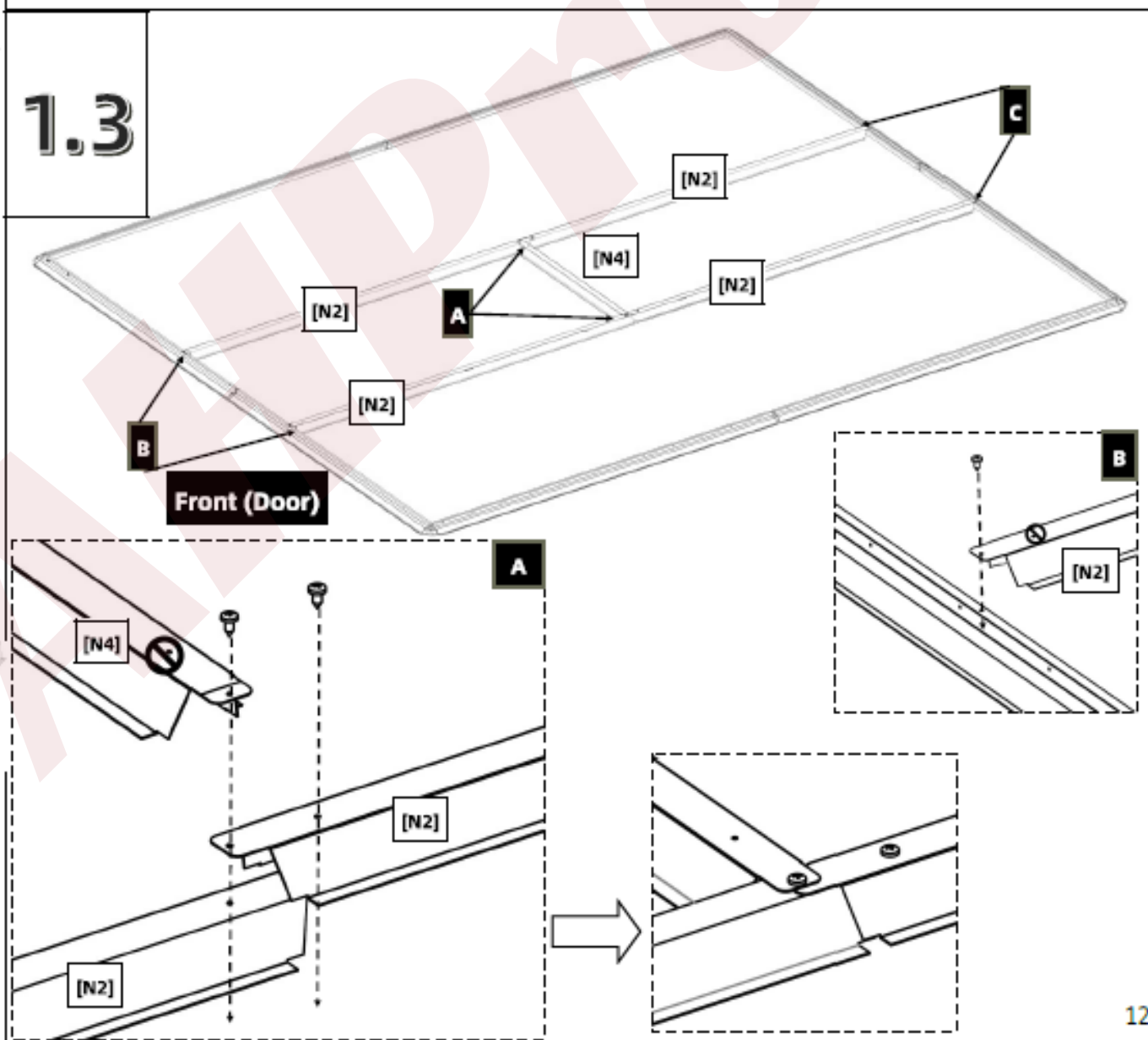
Základna



1.3

[N2] x 4

[S3] x 8



Front (Door)

[N4] x 1

1

Základna

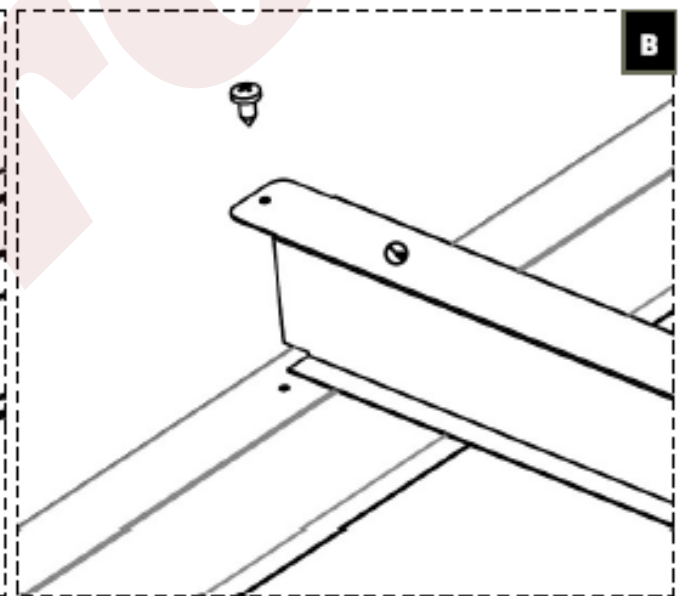
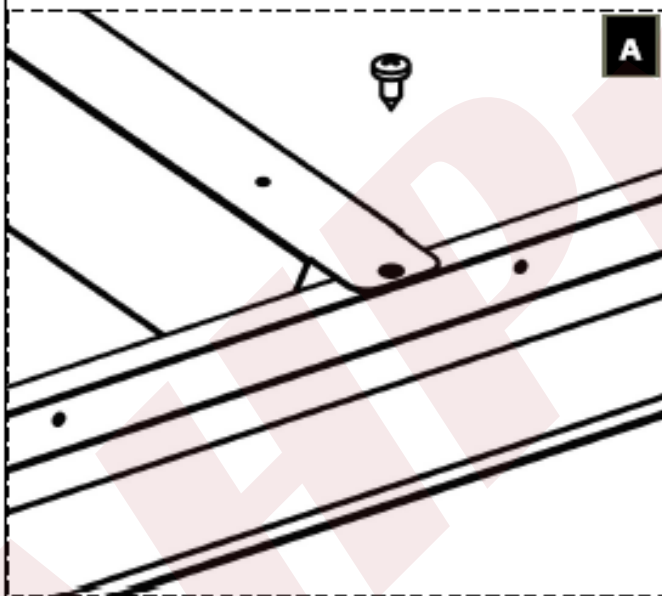
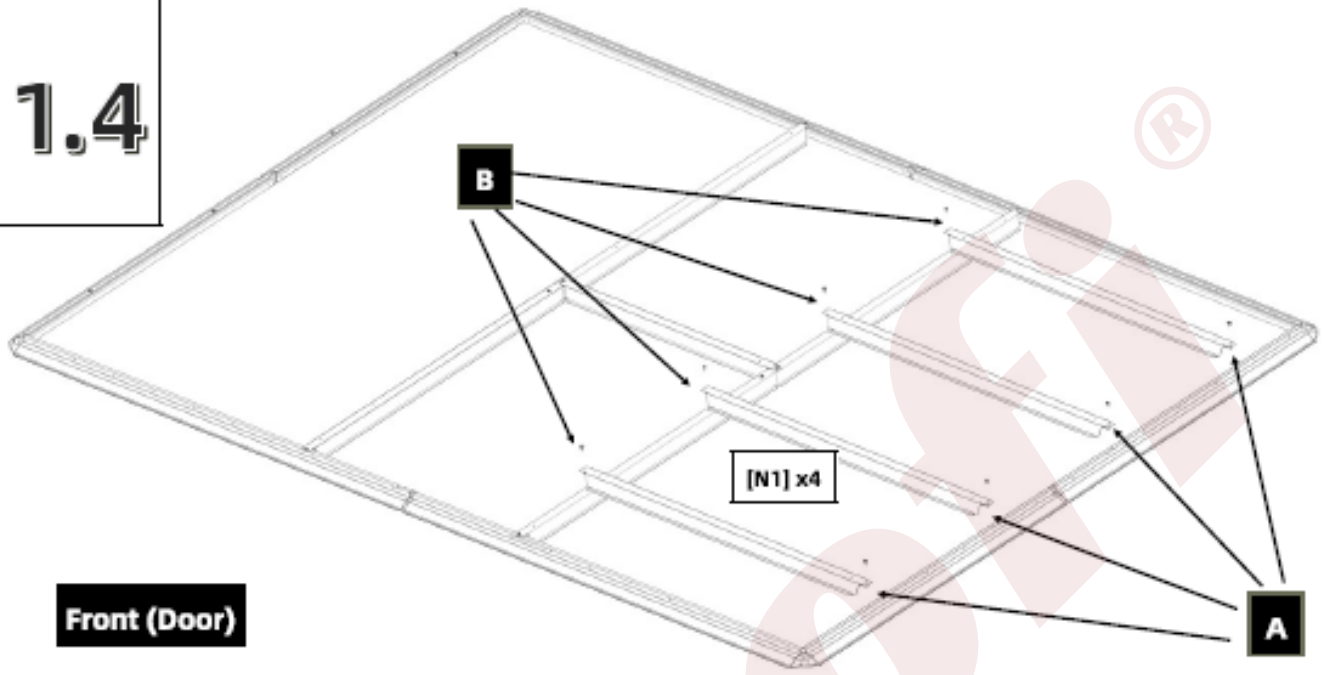
1.4



[N1] x 4



[S3] x 8



1

Základna

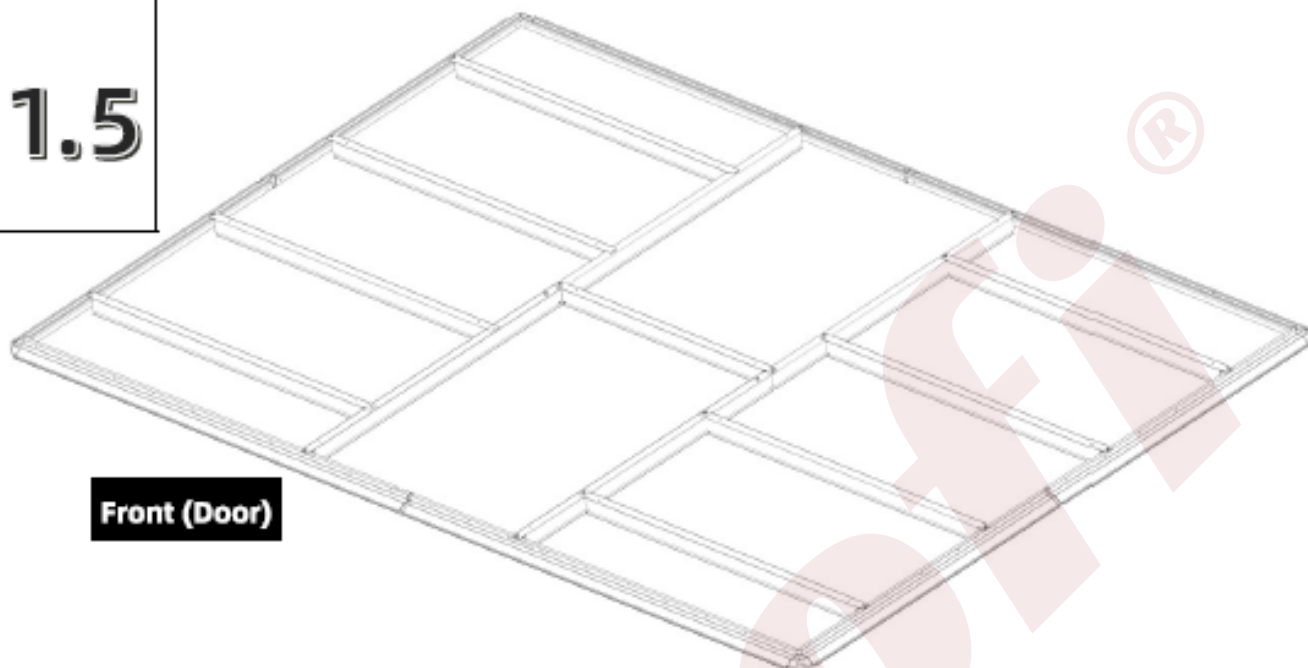
1.5



[N1] x 4



[S3] x 8



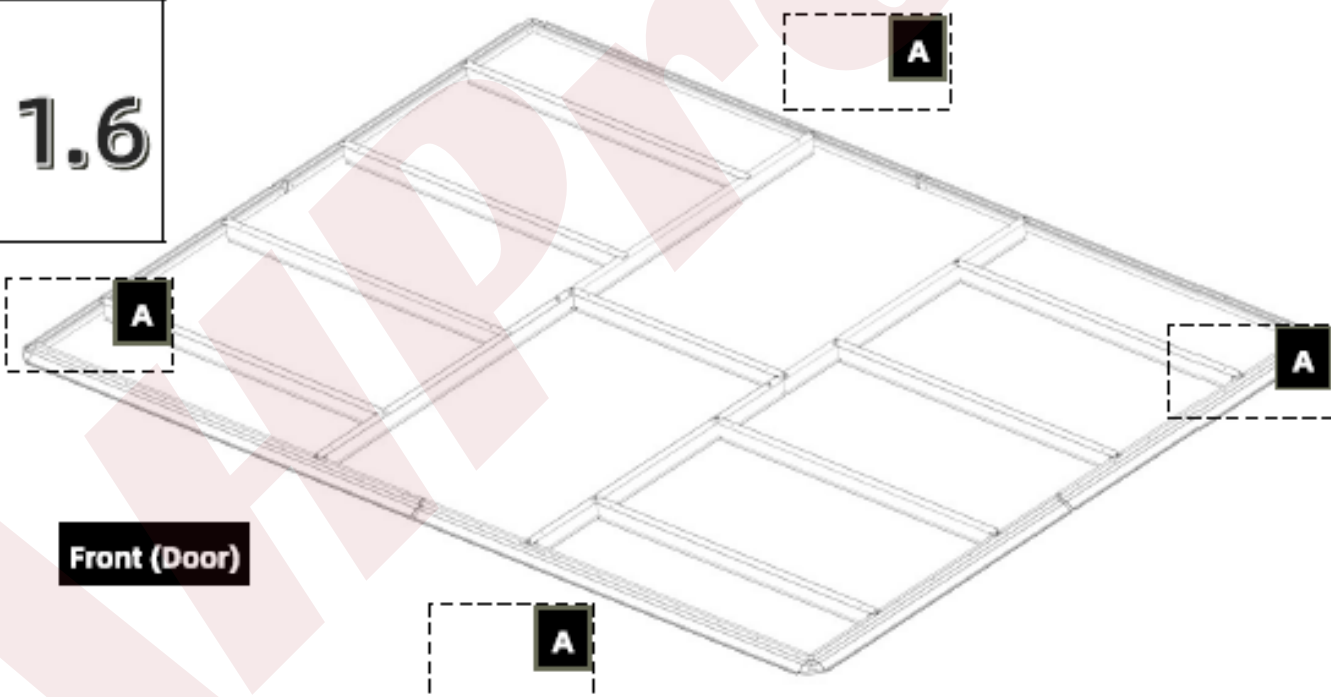
Front (Door)

Opakováním kroku 1.4 dokončete montáž základny.

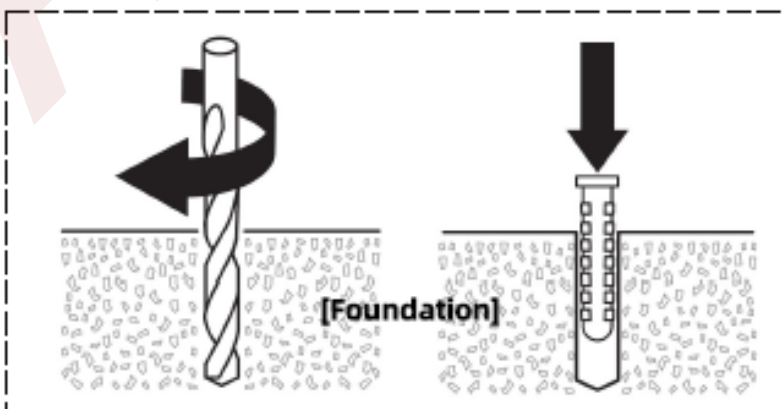
1.6



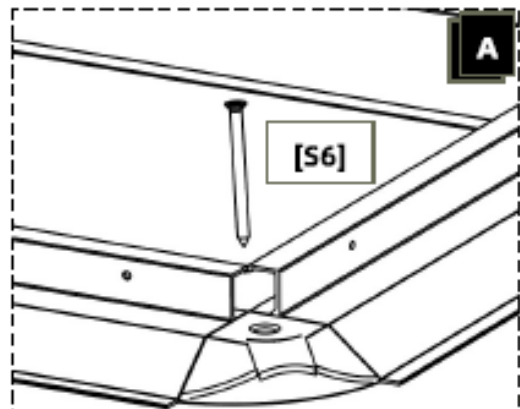
[S6] x 4



Front (Door)



Foundation



[S6]

2

Stěnové panely

2.1

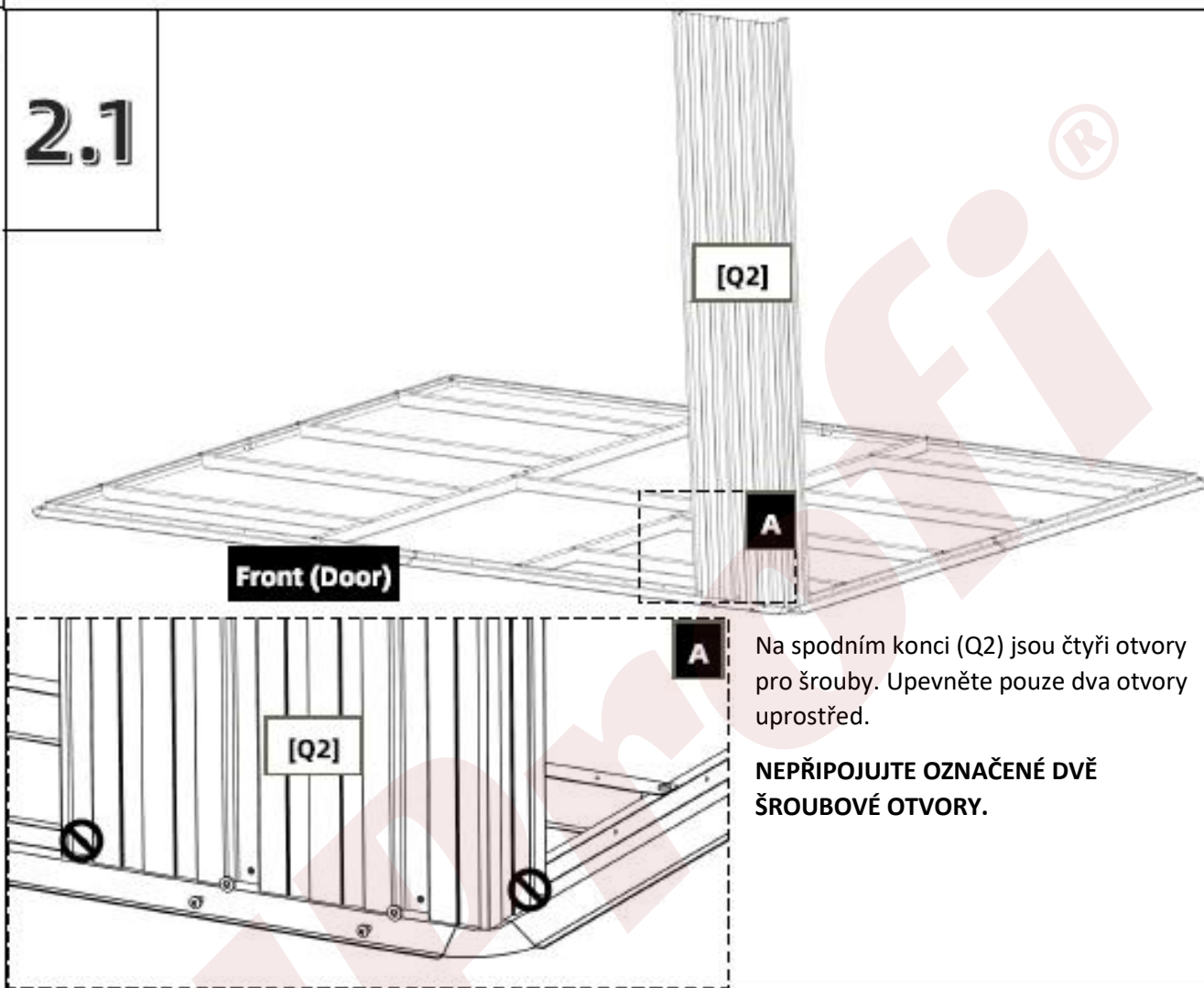
[Q2] x 1



[S3] x 2



[S4] x 2



Na spodním konci (Q2) jsou čtyři otvory pro šrouby. Upevněte pouze dva otvory uprostřed.

NEPŘIPOJUJTE OZNAČENÉ DVĚ ŠROUBOVÉ OTVORY.

2.2

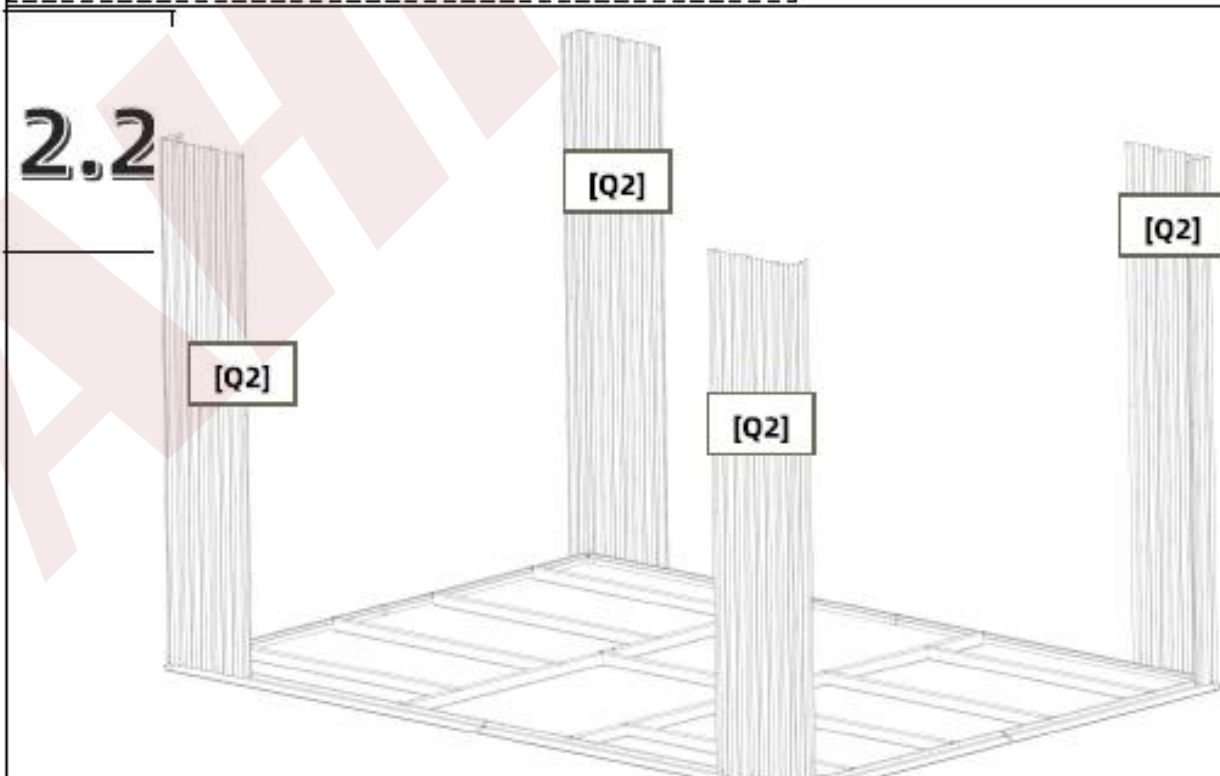
[Q2] x 3



[S3] x 6



[S4] x 6



Opakováním kroku 2.2 dokončete sestavu zbytku 3x (Q2). Na každý připevněte pouze dva otvory (Q2).

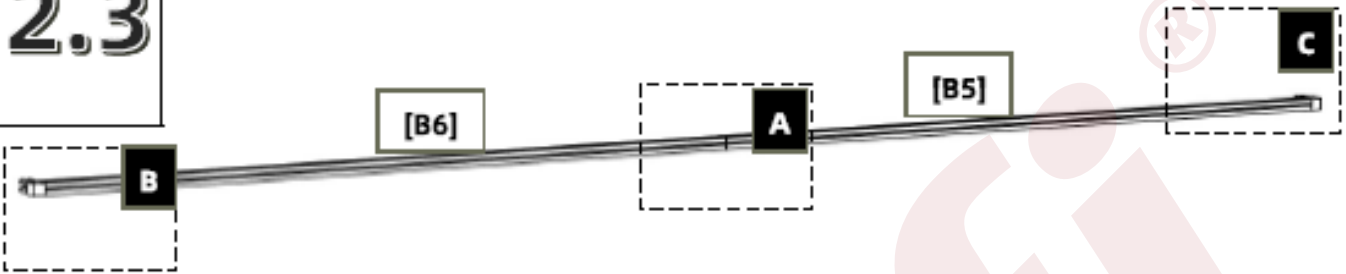
2

Stěnové panely

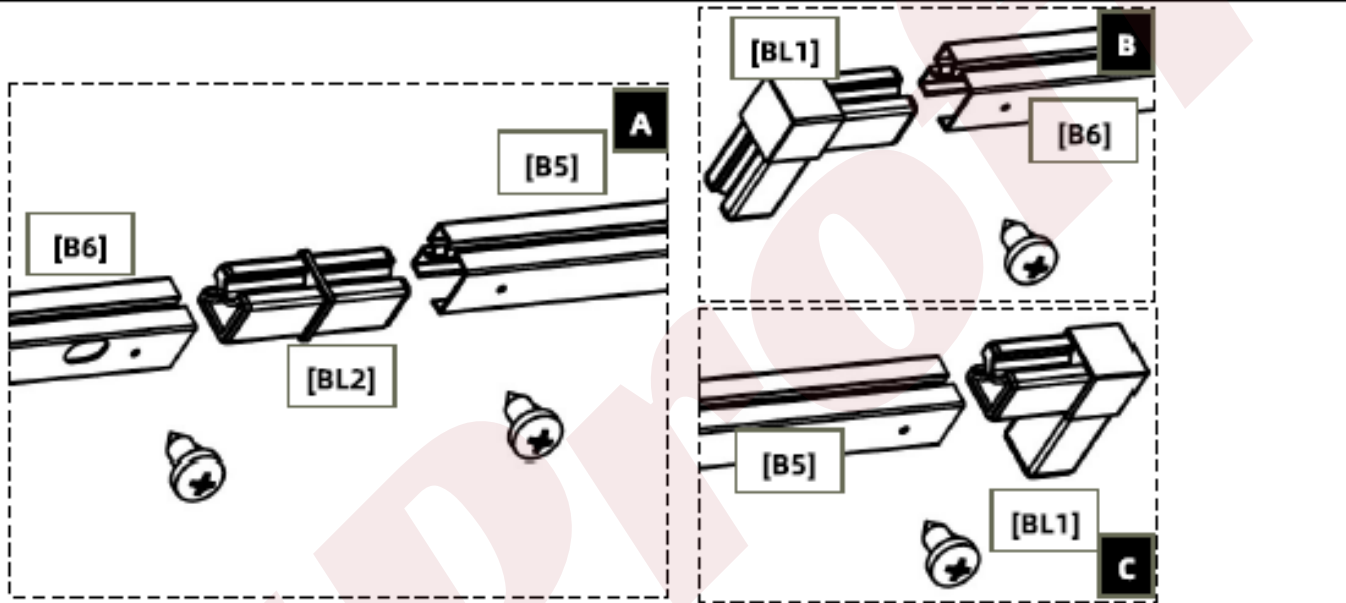
! NEODSTRAŇUJTE NÁLEPKU NA (B1) AŽ (B6) PŘED DOKONČENÍM KROKU 2.7

2.3

[B5] x 1



[B6] x 1

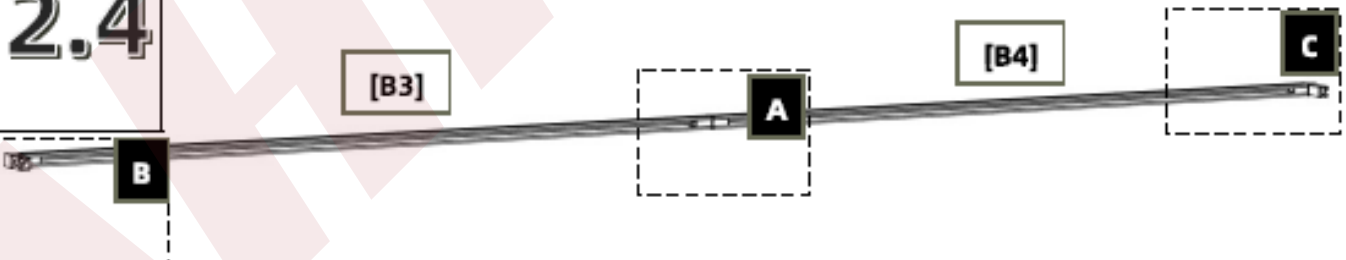


[S3] x 8

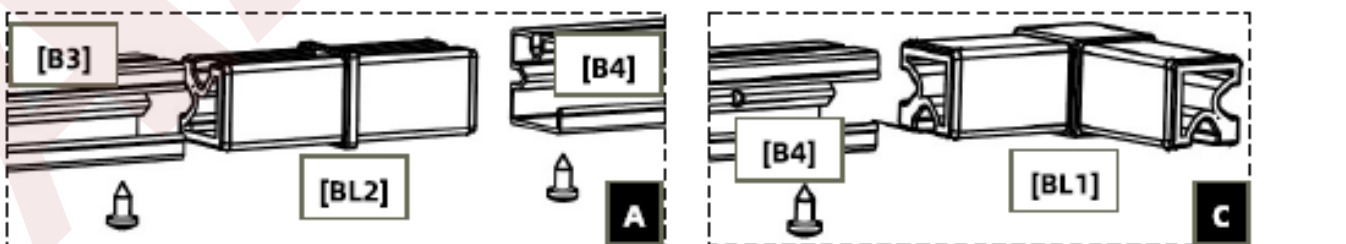
[BL1] x 4

2.4

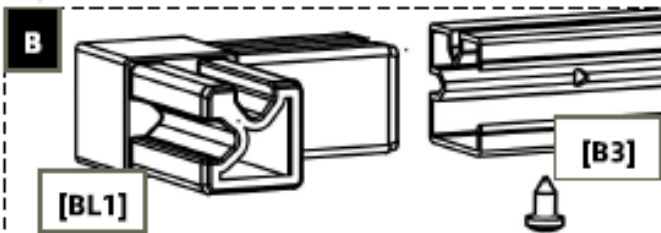
[BL2] x 2



[B3] x 1



[B4] x 1



2

Stěnové panely

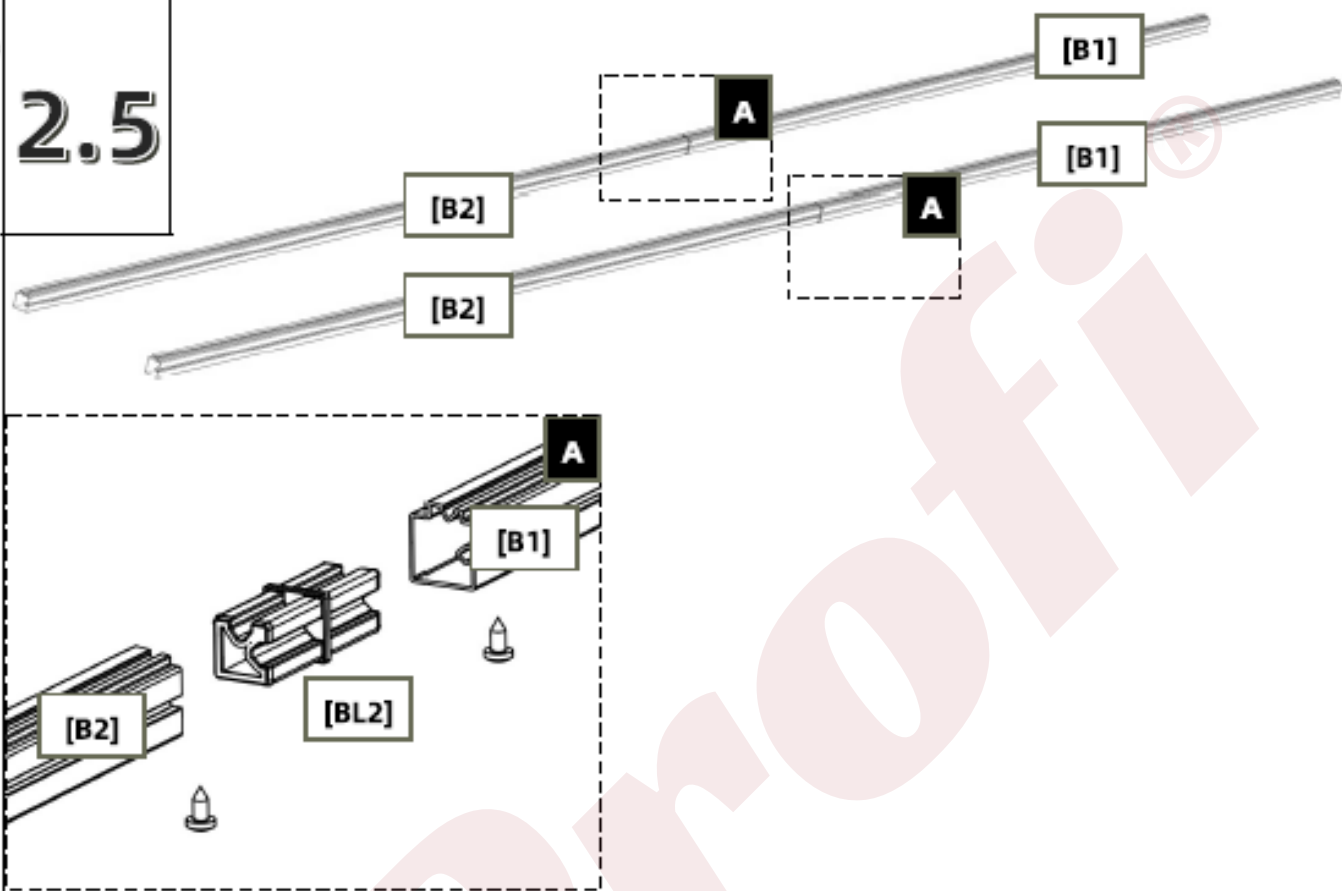
2.5

[B1] x 2

[B2] x 2

[BL2] x 2

[S3] x 4



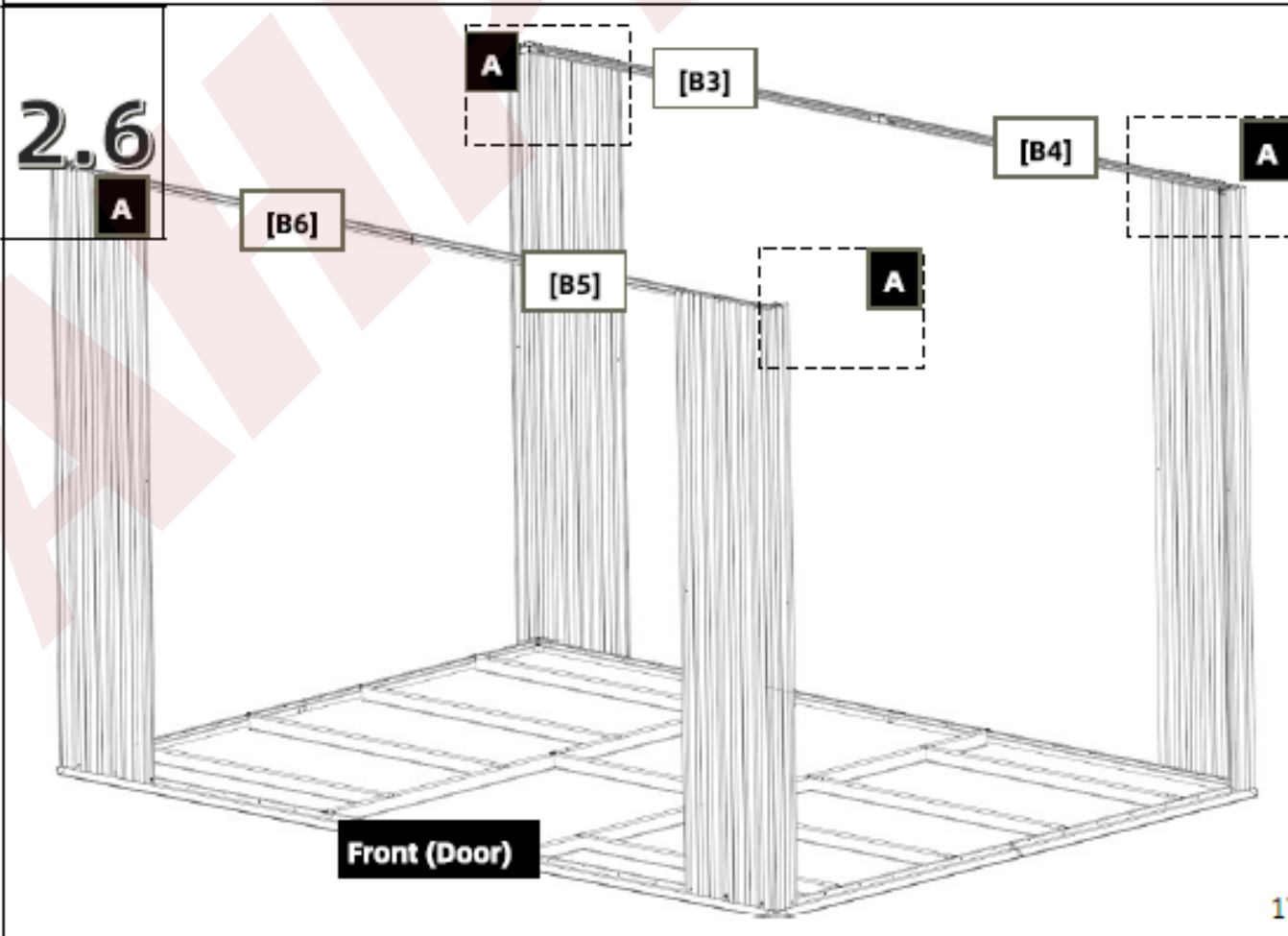
2.6

[[B6]+[B5]] x 1

[[B3]+[B4]] x 1

[S3] x 8

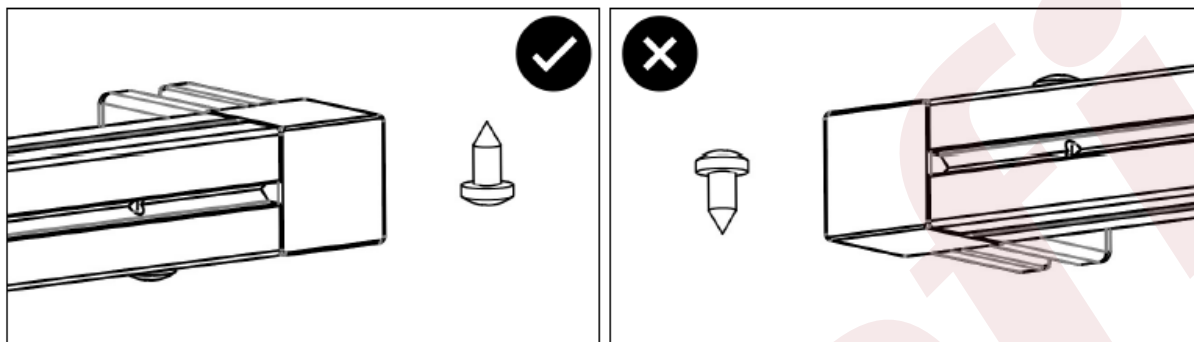
[S4] x 8



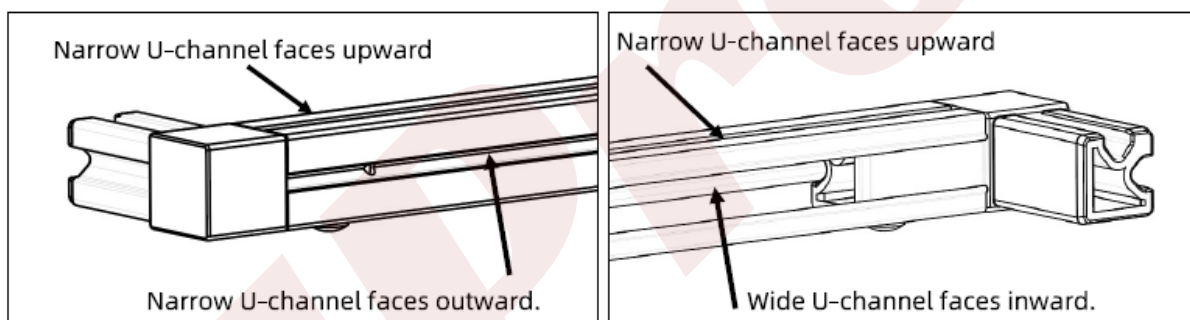
2

Stěnové panely

KROKY 2.3 a 2.4 vyžadují zvláštní pozornost, protože (B3) + (B4) a (B6) + (B5) vypadají strašně podobně. Než přejdete na KROK 2.6, ujistěte se, že:



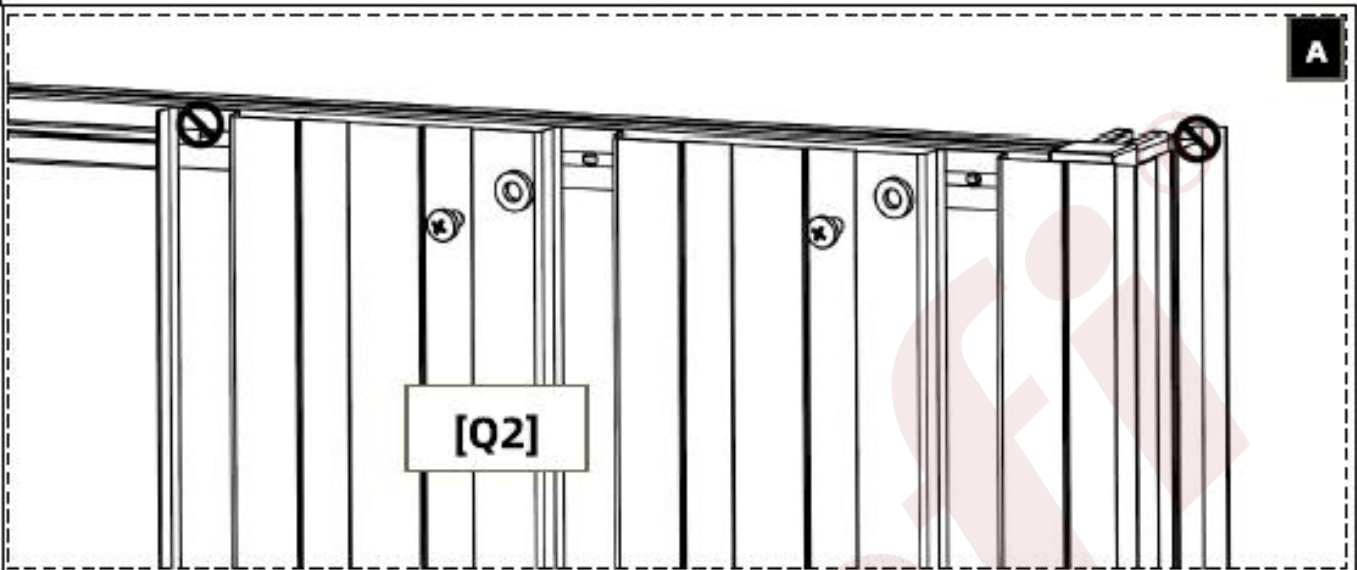
2. Při provádění kroku 2.7 dodržujte tuto orientaci (B3) + (B4) a (B6) + (B5). Pokud to uděláte správně, zjistíte, že úzké U-kanály na (B3) + (B4) a (B6) + (B5) směřují ven, konkrétně k nástěnným panelům. A další úzký U-kanál směřuje vzhůru.



3. Pokud z jakéhokoli důvodu rovná plocha (B3) + (B4) nebo (B6) + (B5) směřuje nahoru, děláte to špatně.

2

Stěnové panely



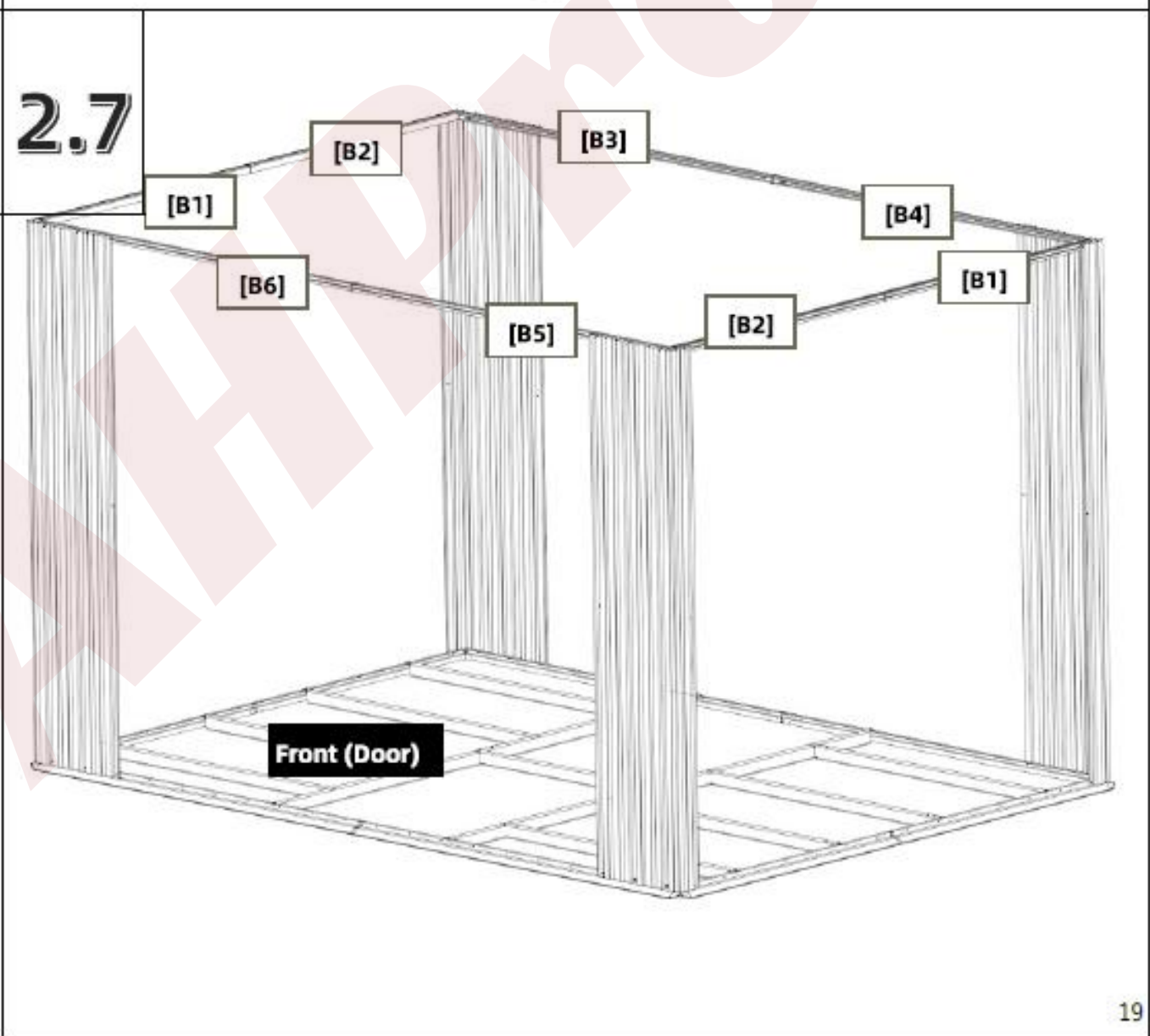
Na horním konci (Q2) jsou čtyři otvory pro šrouby. Upevněte pouze dva otvory uprostřed.

NEPŘIPOJUJTE OZNAČENÉ DVĚ ŠROUBOVÉ OTVORY.

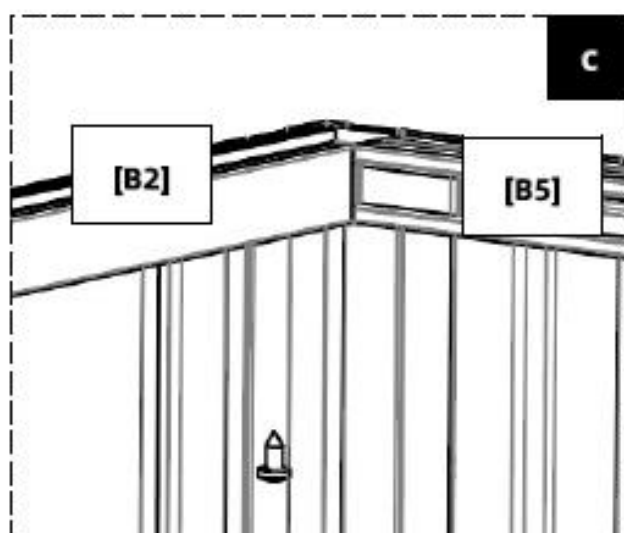
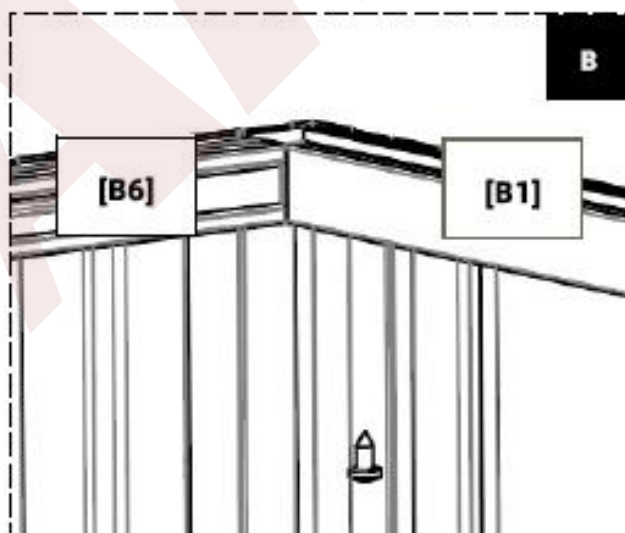
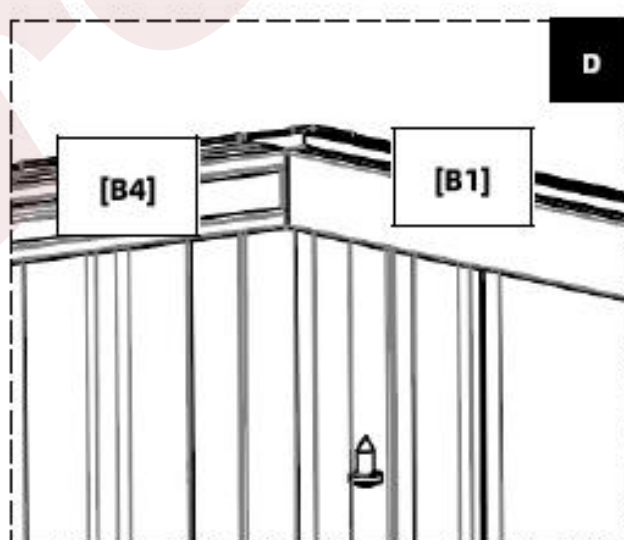
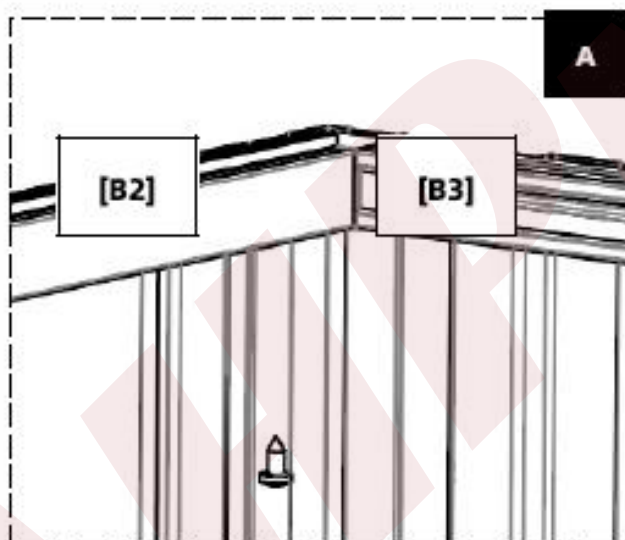
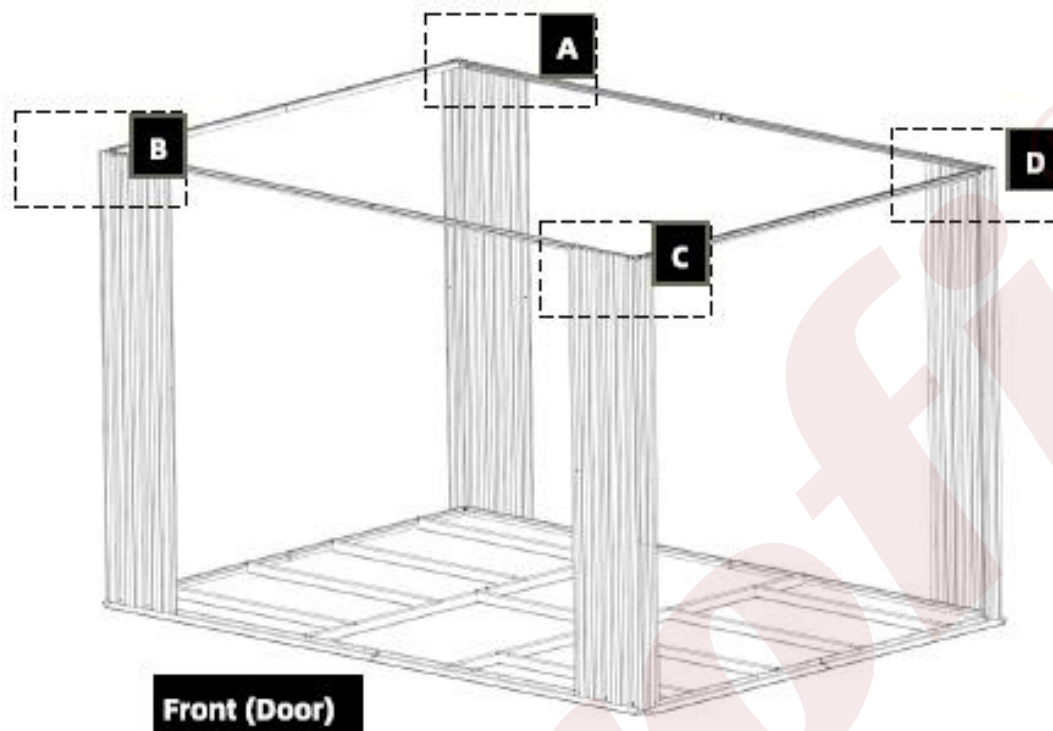


[S3] x 4

2.7



[[B1]+[B2]] x 2



(B1) až (B6): při pohledu z kůlny.

2

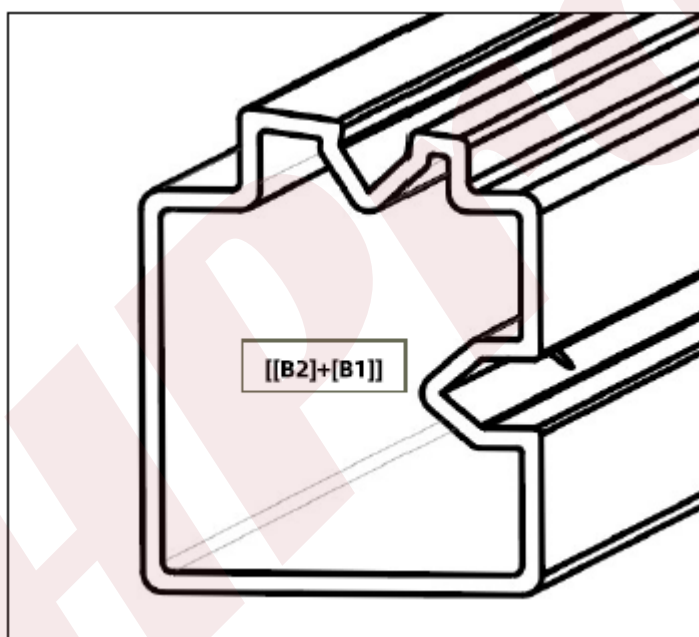
Stěnové panely

KROK 2.7 je to, co způsobuje nejvíce problémů, zejména kvůli orientaci (B1) + (B2), hliníkového rámu boční stěny. Před provedením KROKU 2.8 se ujistěte, že máte správnou orientaci (B1) + (B2). Pravidla jsou:

1. (B1) + (B2) má dva ploché povrchy a dva povrchy v kanálu U.
2. Dva ploché povrchy směřují dovnitř a dozadu.
3. Dva povrchy s U-kanálem směřují ven a nahoru.
4. Povrch s U-kanálem směřující nahoru má mírný sklon.

Povrch U-kanálu s mírným sklonem,
lícem nahoru

Rovný povrch
čelem dovnitř



Povrch U-kanálu
směřuje ven

Rovný povrch směrem dolů

2

Stěnové panely



[Q1] x 3

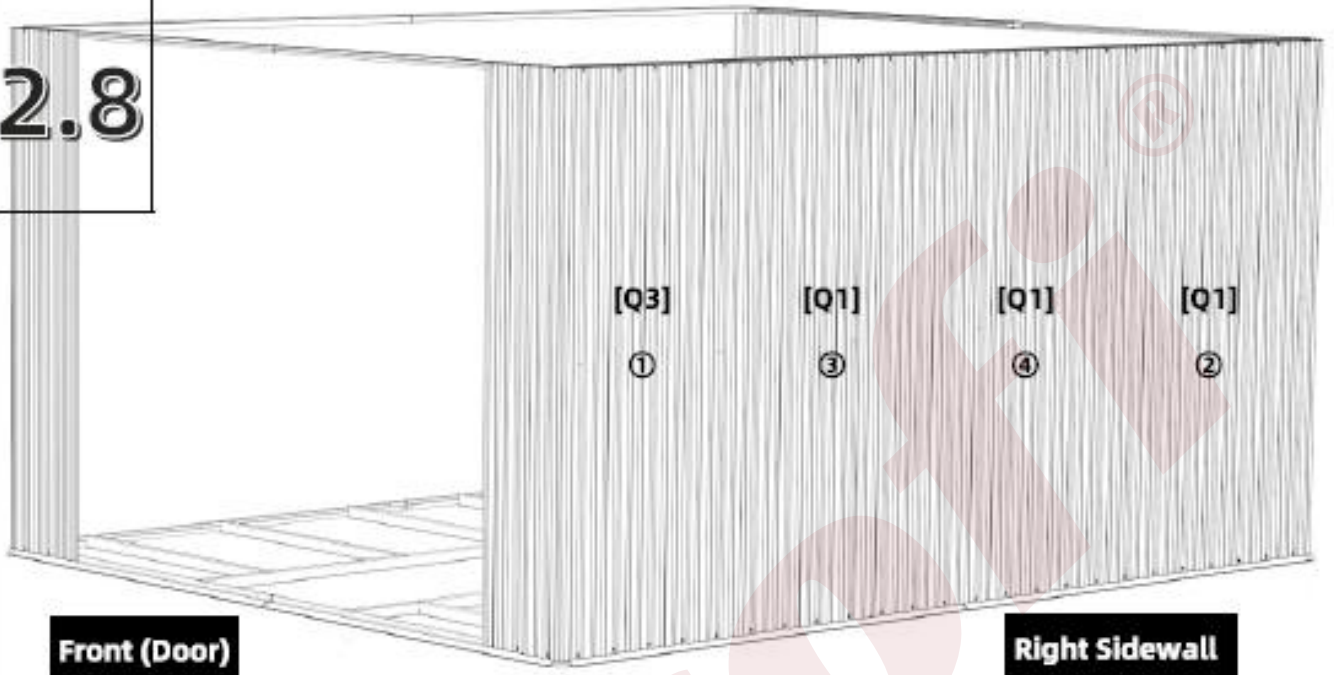
2.8



[Q3] x 1



[S3] x 48

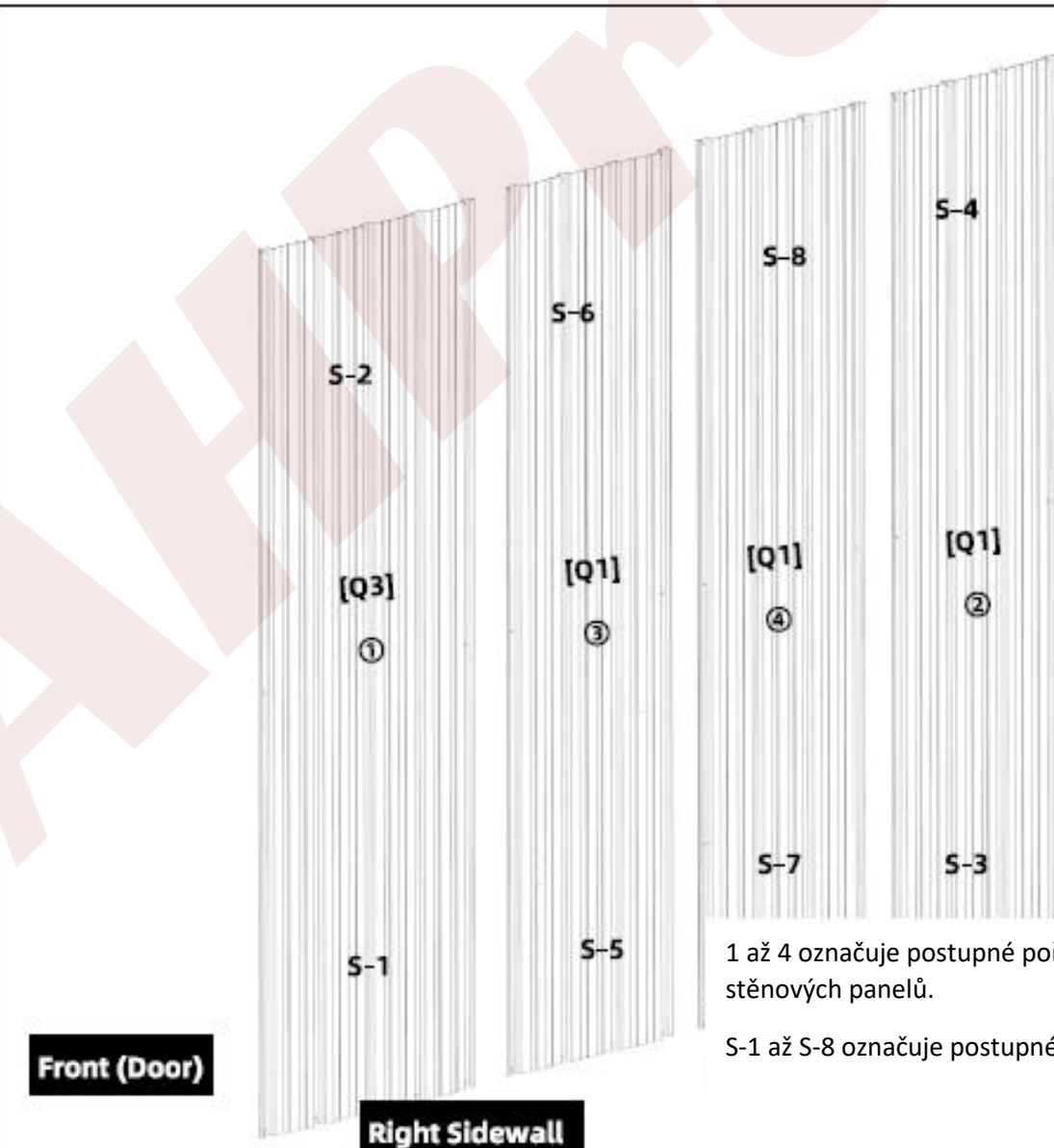


Front (Door)

Right Sidewall



[S4] x 48

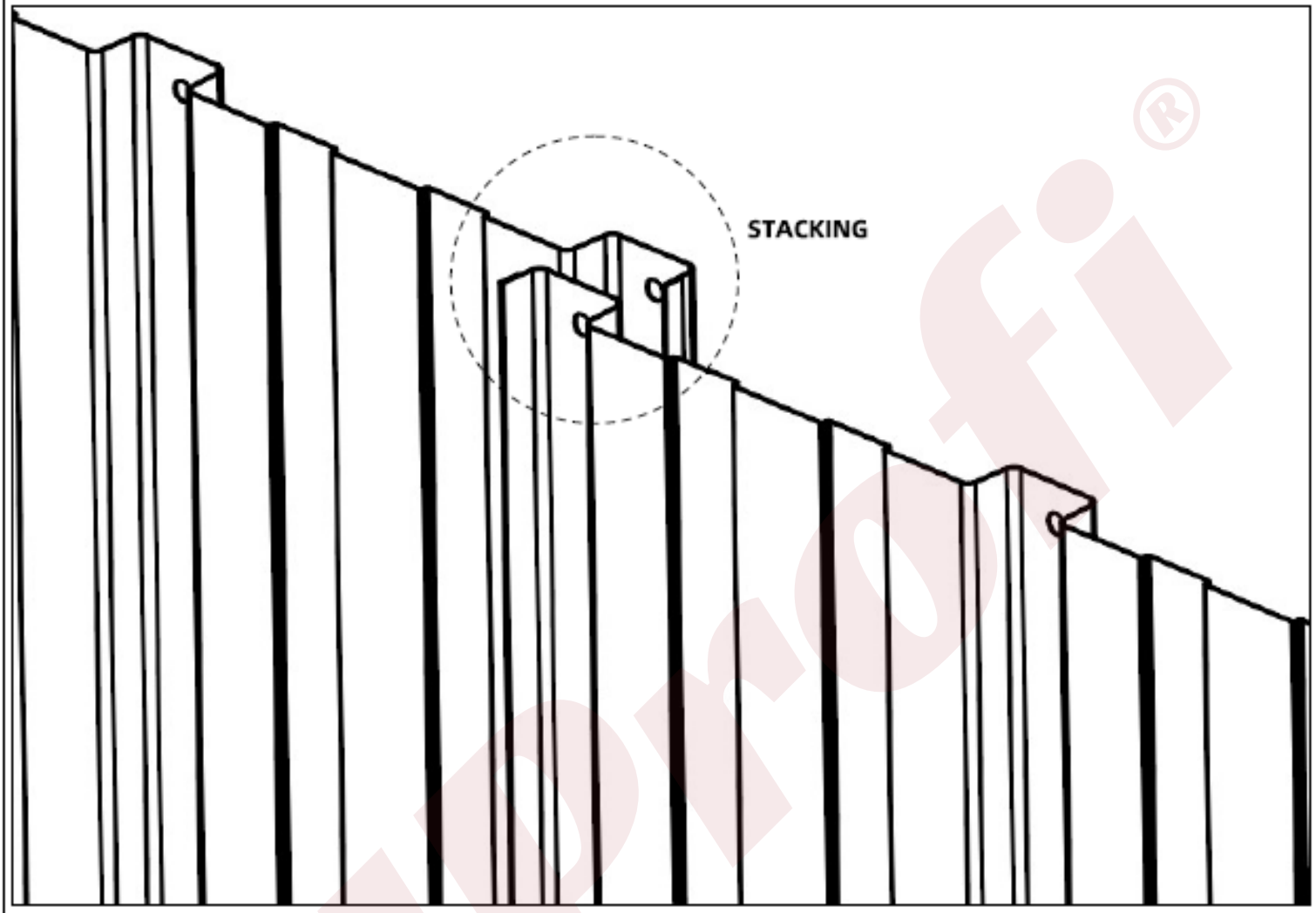


Front (Door)

Right Sidewall

1 až 4 označuje postupné pořadí montáže stěnových panelů.

S-1 až S-8 označuje postupné pořadí.



Stohování stěnových panelů: při pohledu zvenčí.

Krok 2.9, 2.10 a 2.11 zahrnuje montáž a stohování stěnových panelů. Zde je několik obecných pravidel.

1. Postupujte podle přesného pořadí montáže.
2. Při montáži vždy nejprve upevněte otvory pro šrouby na spodním konci panelů.

2

Stěnové panely

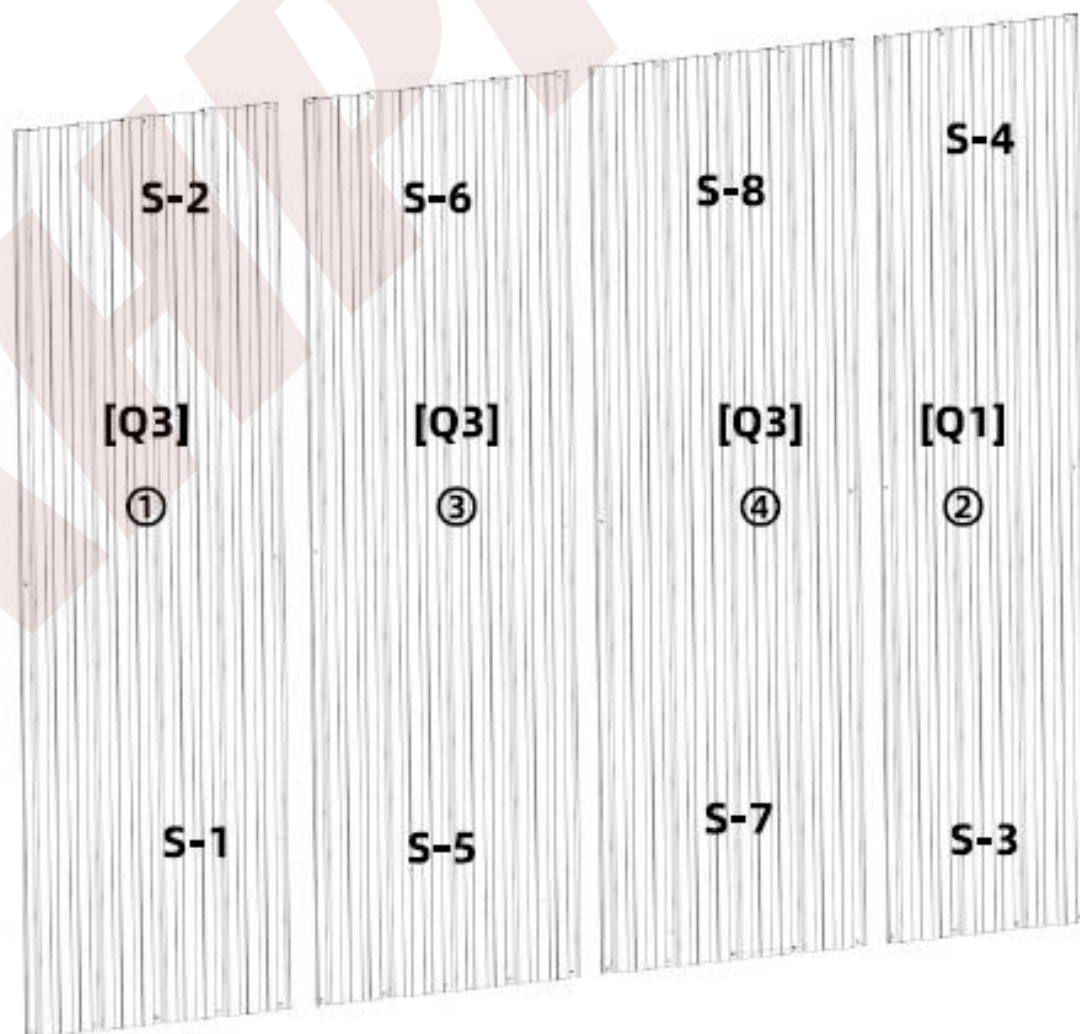
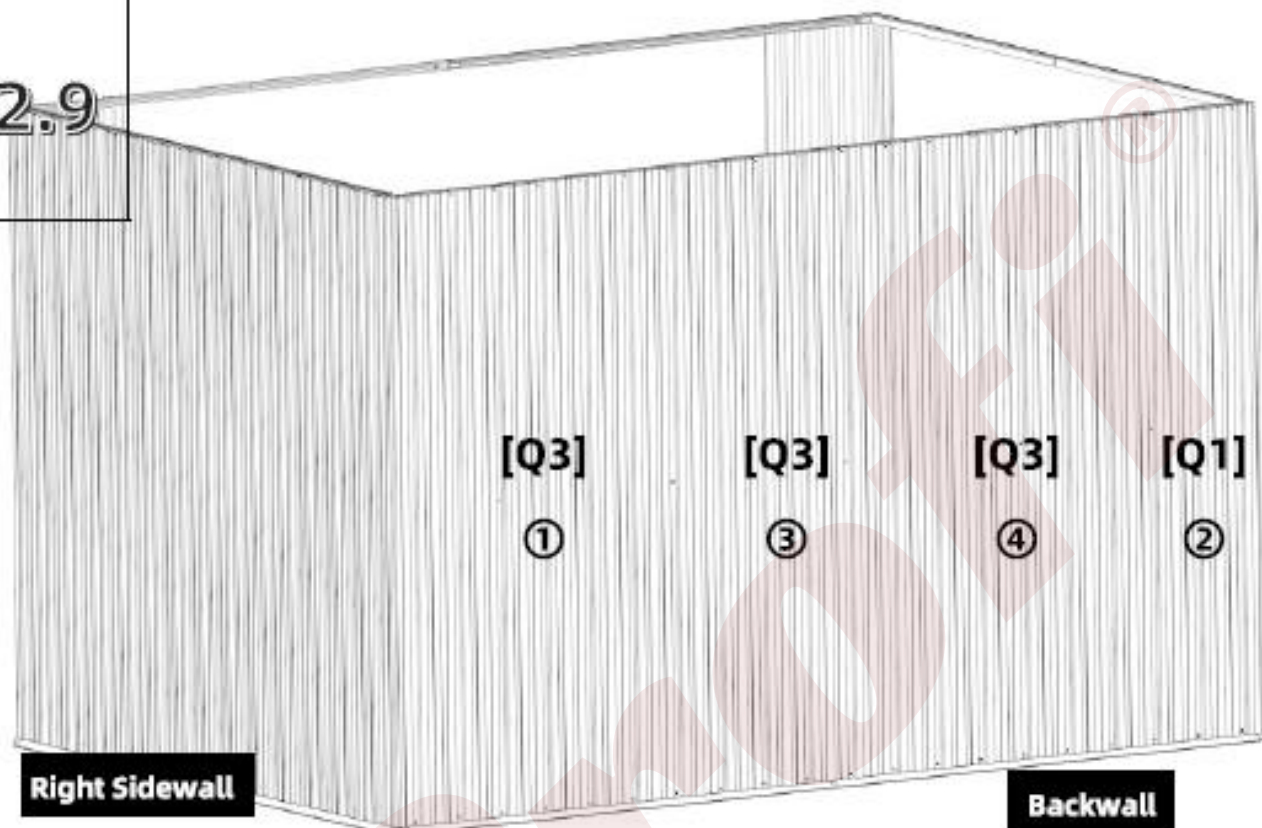
2.9

[Q1] x 1

[Q3] x 3

[S3] x 40

[S3] x 40



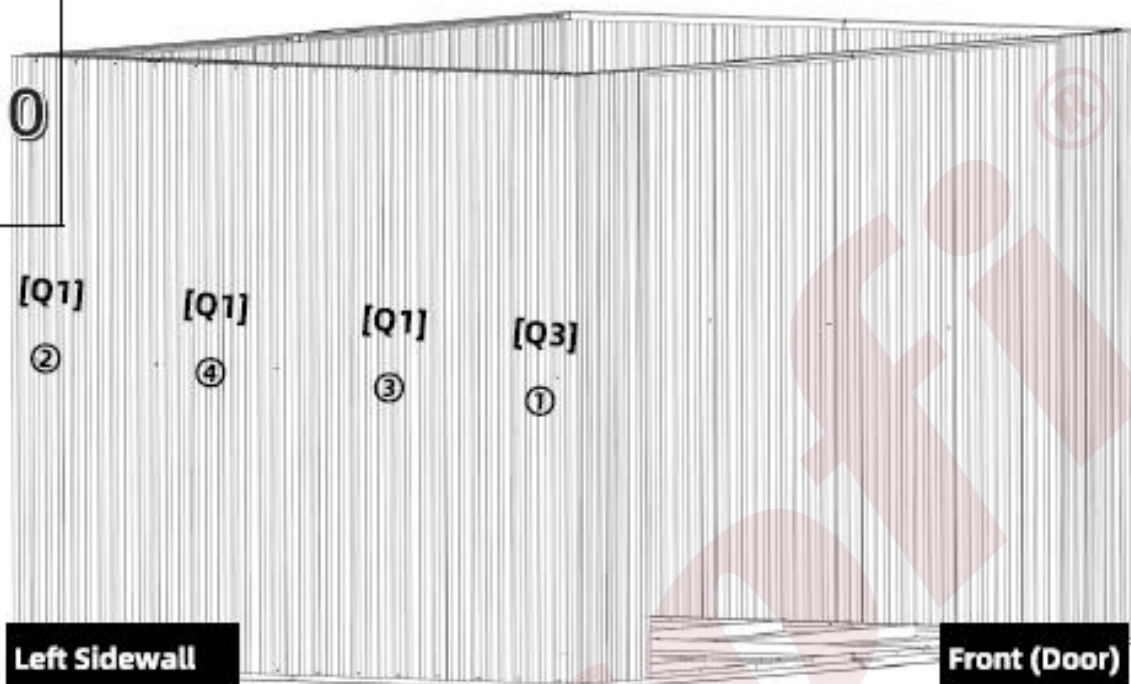
2

Stěnové panely



[Q1] x 3

2.10



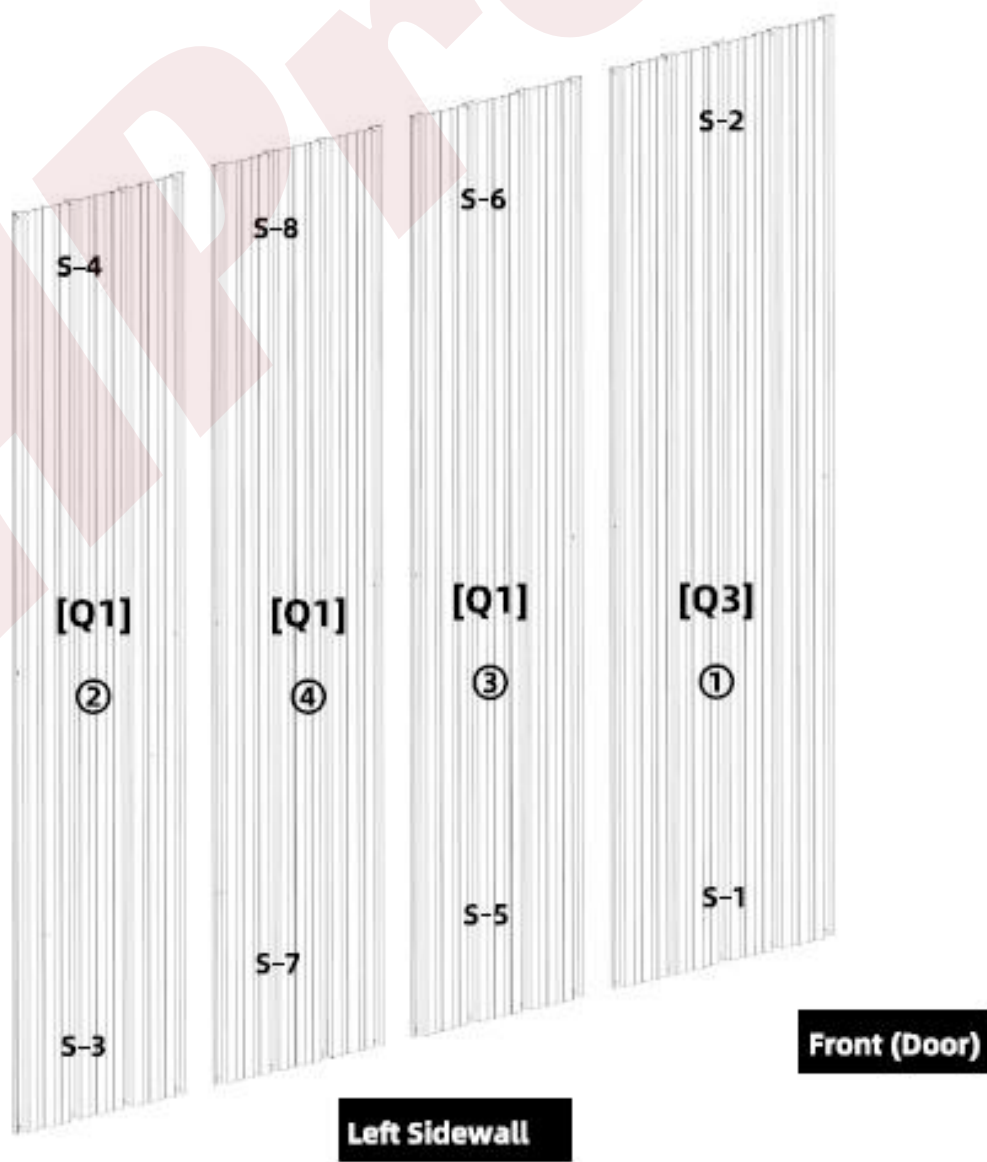
[Q3] x 1



[S3] x 48



[S4] x 48



2

Stěnové panely



2.11

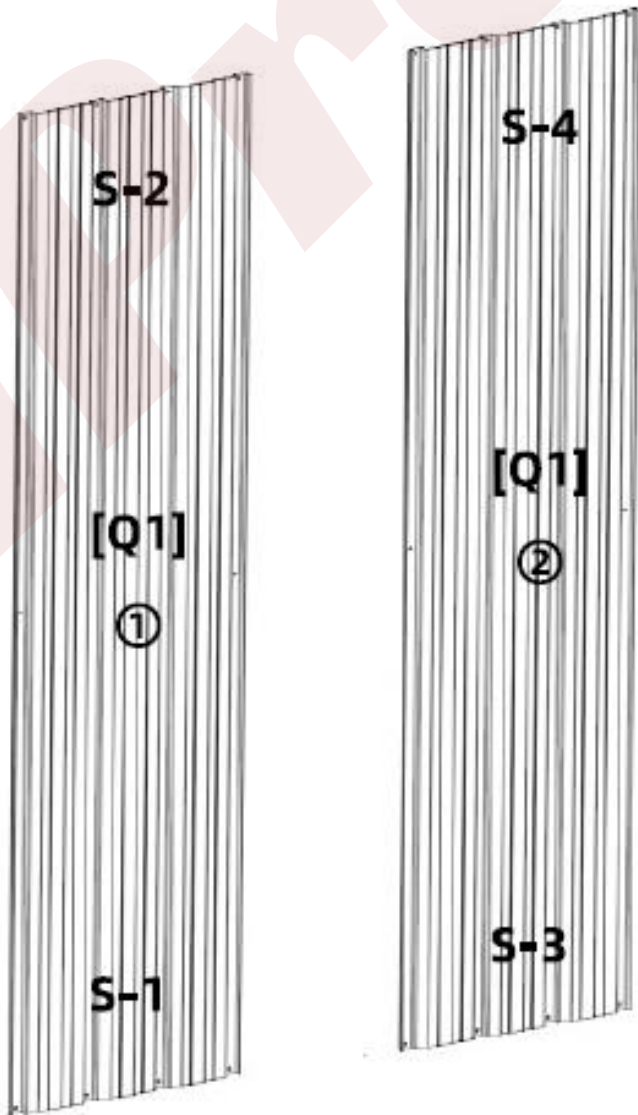
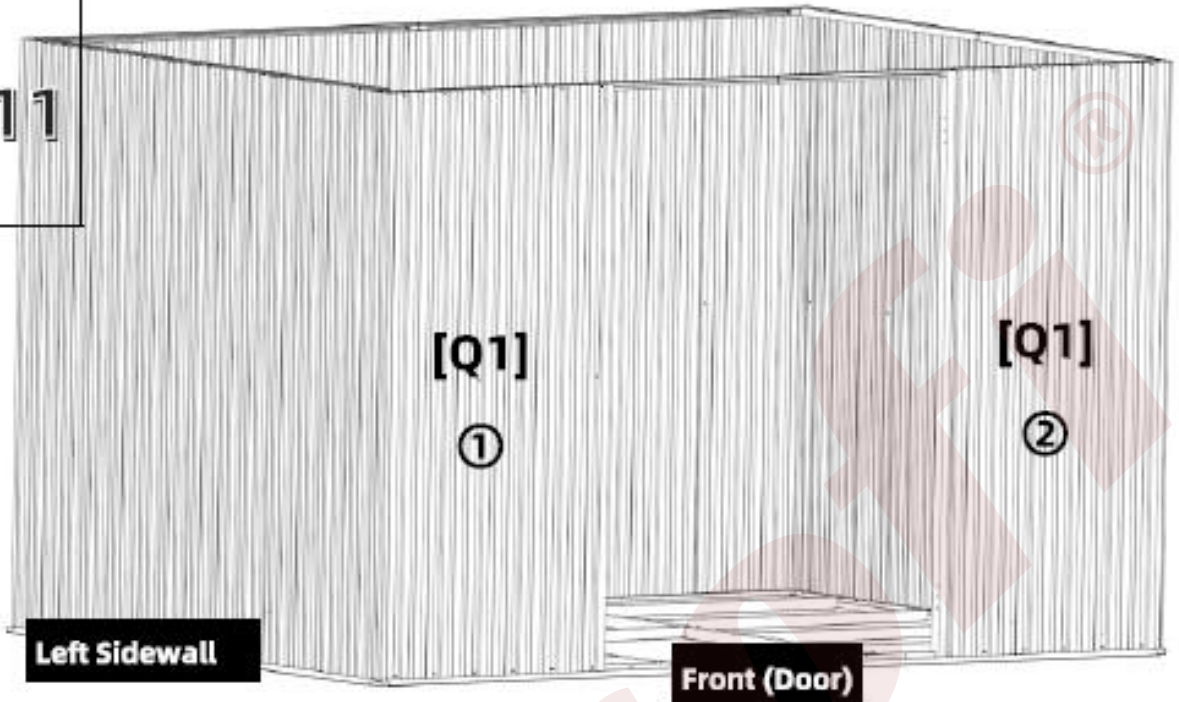
[Q1] x 2



[S3] x 12



[S3] x 12



2

Stěnové panely

2.12



[LL] x 1



[LR] x 1



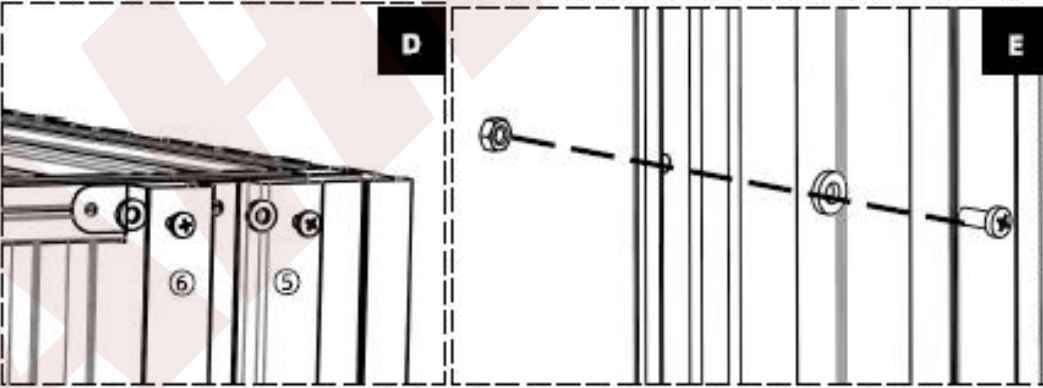
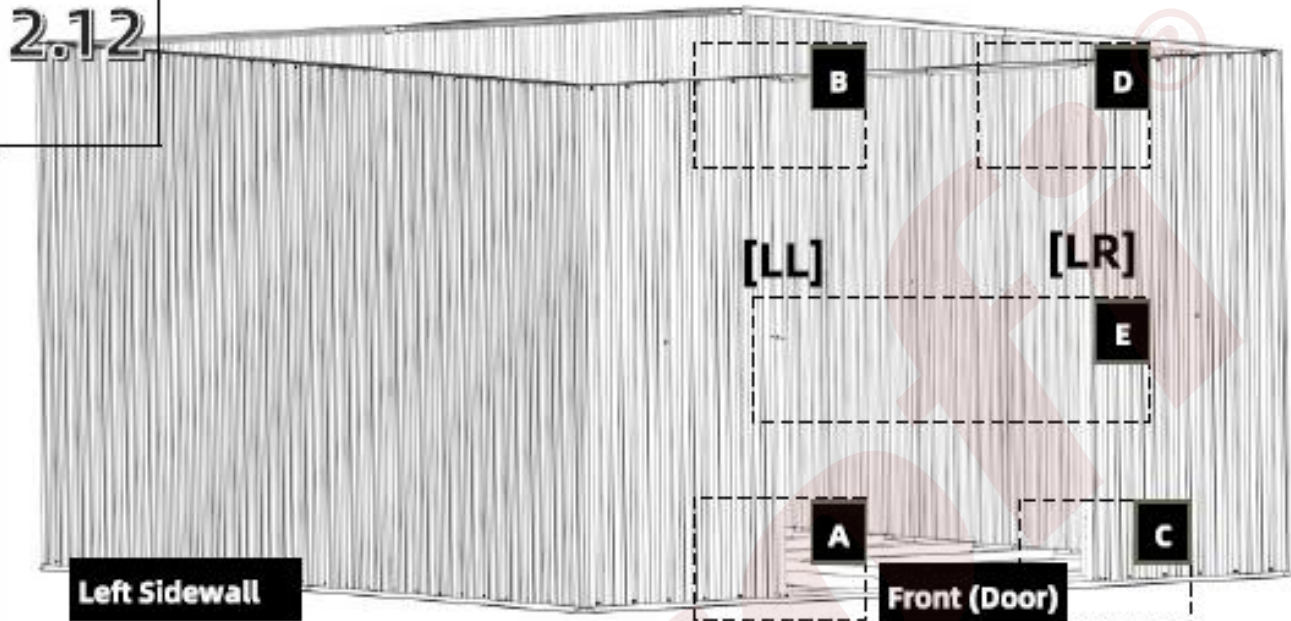
[S3] x 6



[S4] x 6



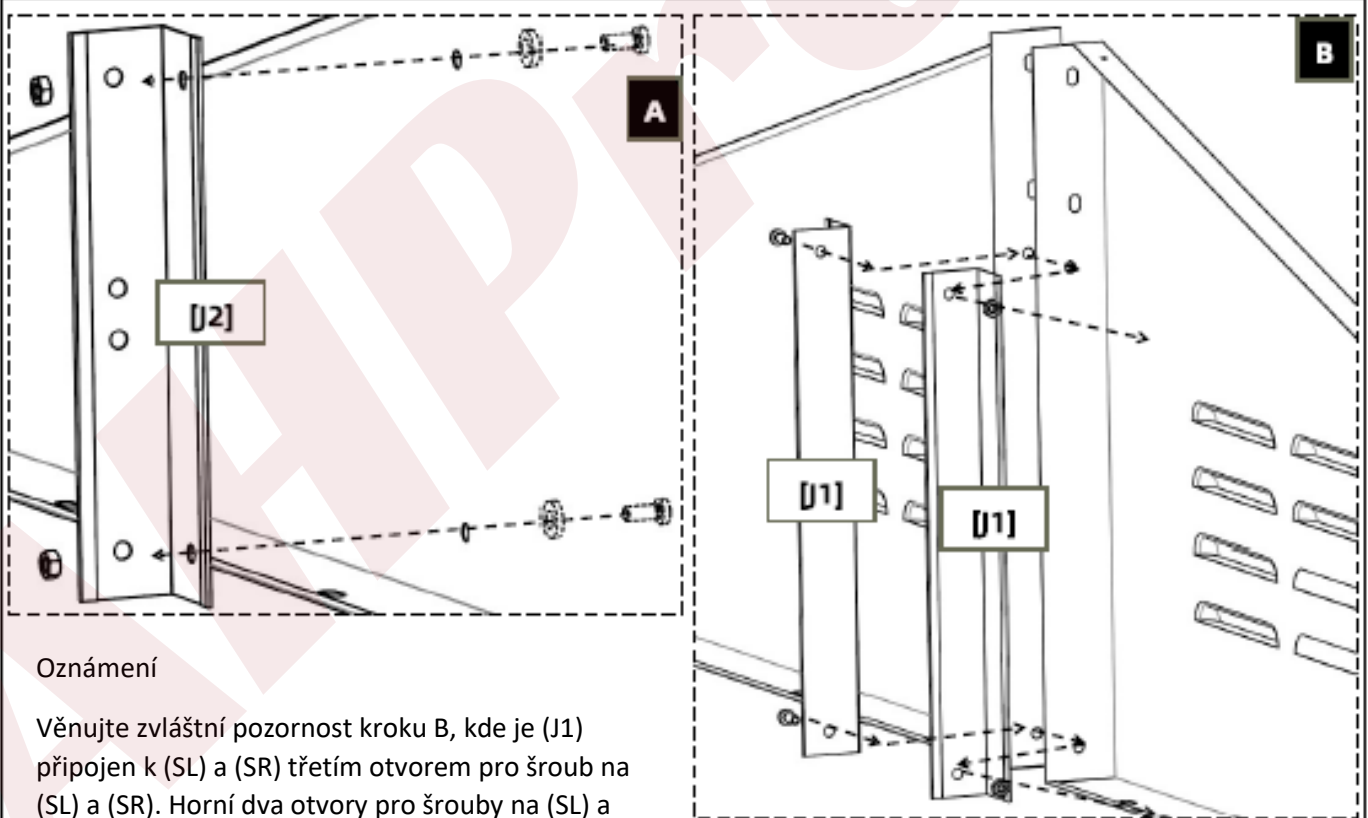
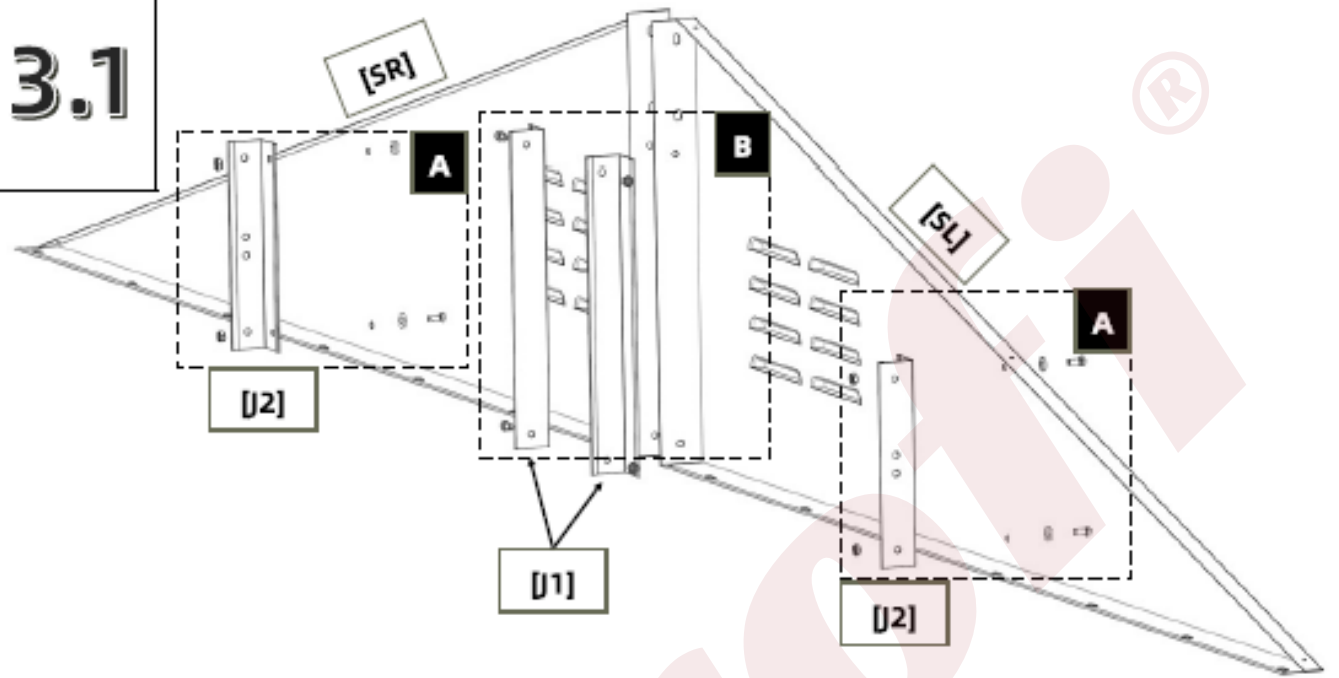
[S1]x2 [S2]x2



3

Střešní panely

3.1



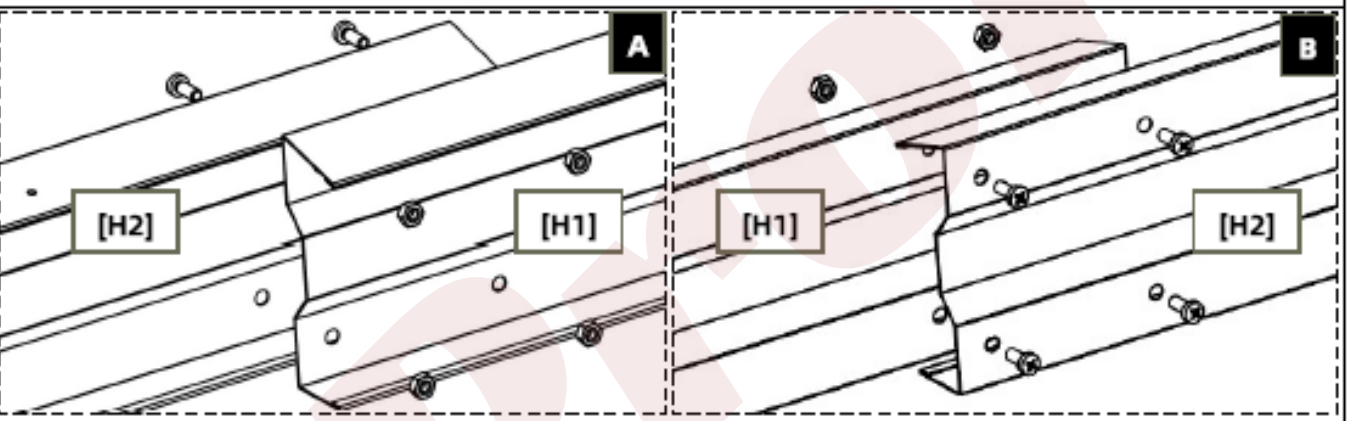
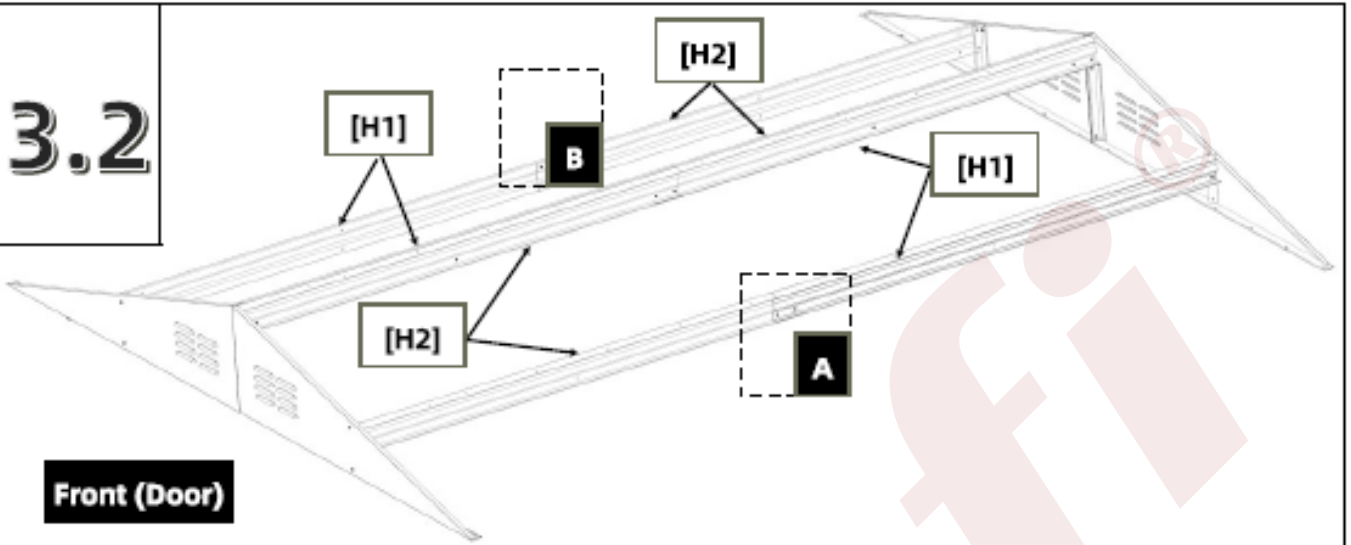
Oznámení

Věnujte zvláštní pozornost kroku B, kde je (J1) připojen k (SL) a (SR) třetím otvorem pro šroub na (SL) a (SR). Horní dva otvory pro šrouby na (SL) a (SR) se v tomto kroku nepoužívají.

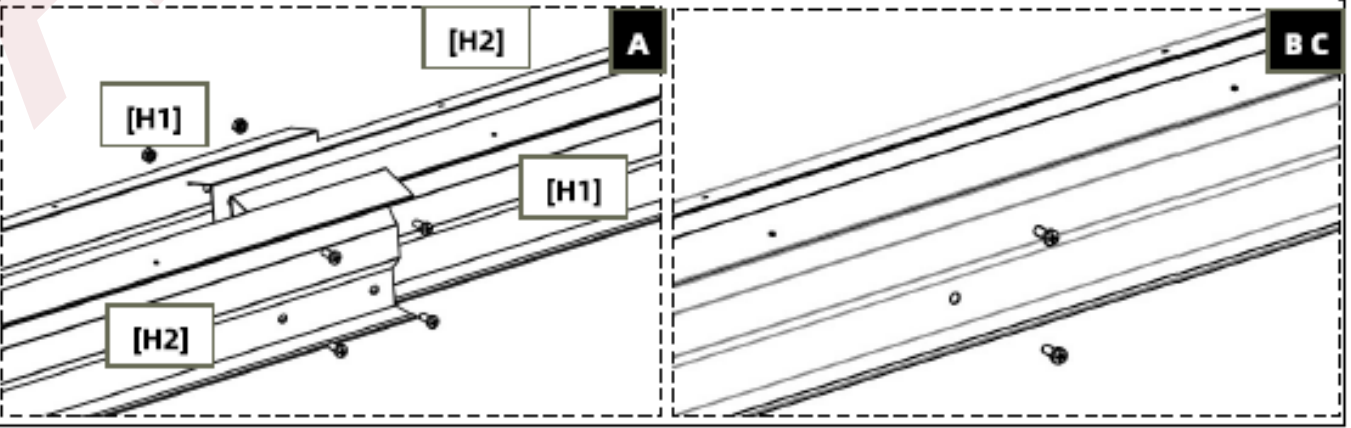
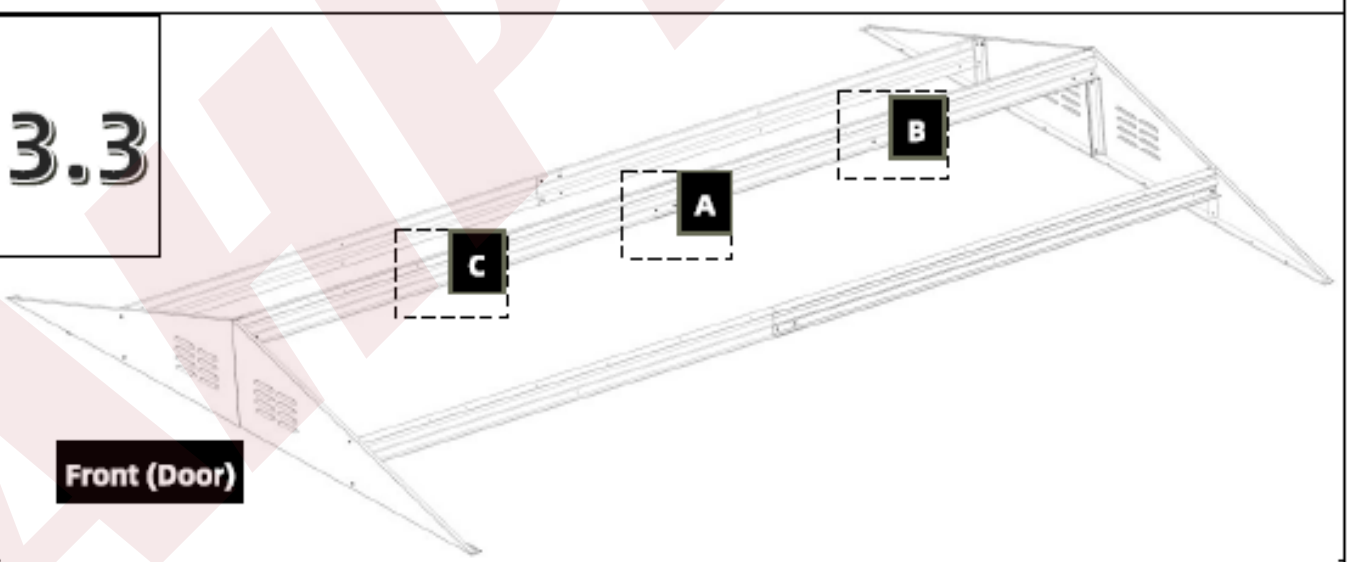
3

Střešní panely

3.2



3.3



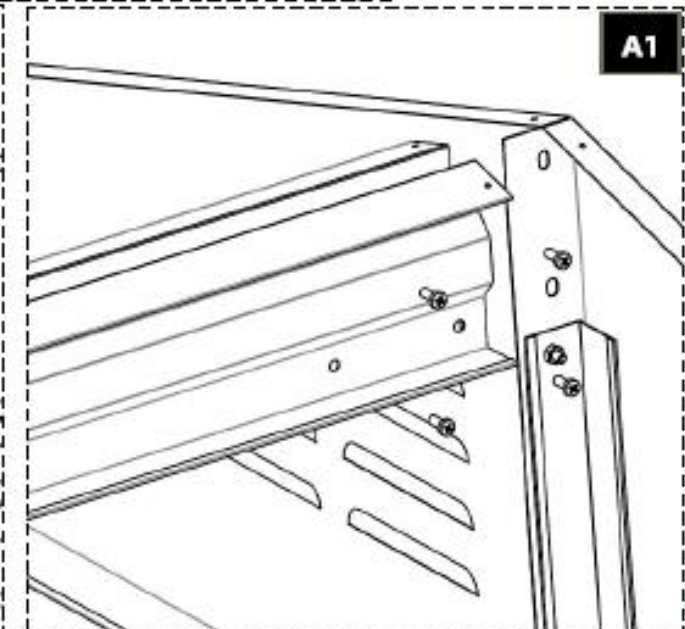
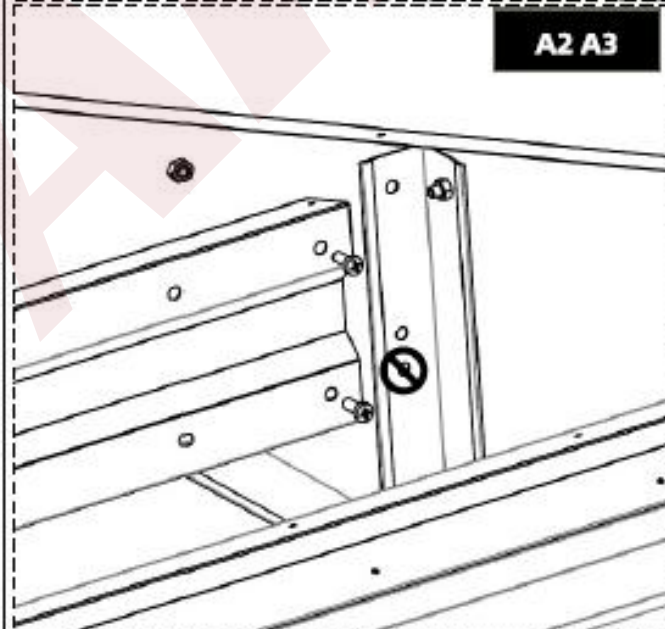
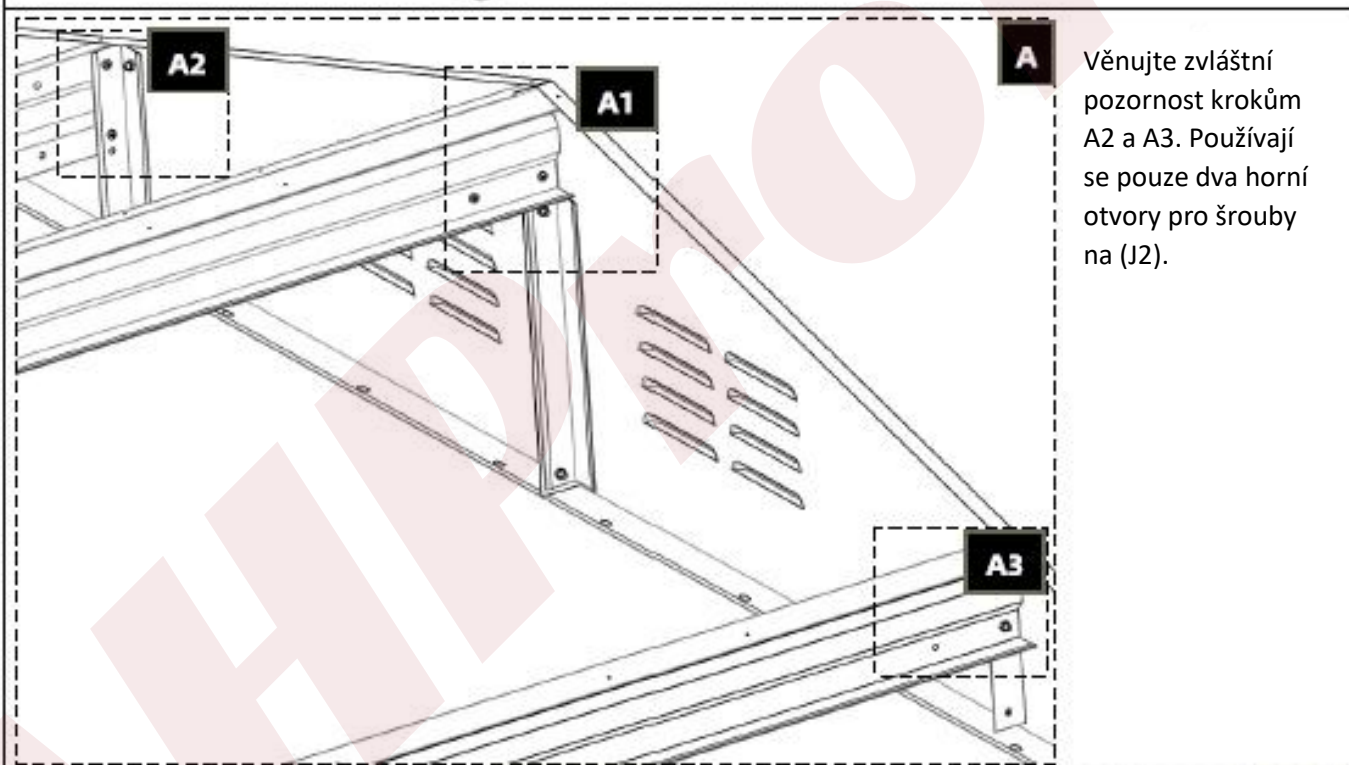
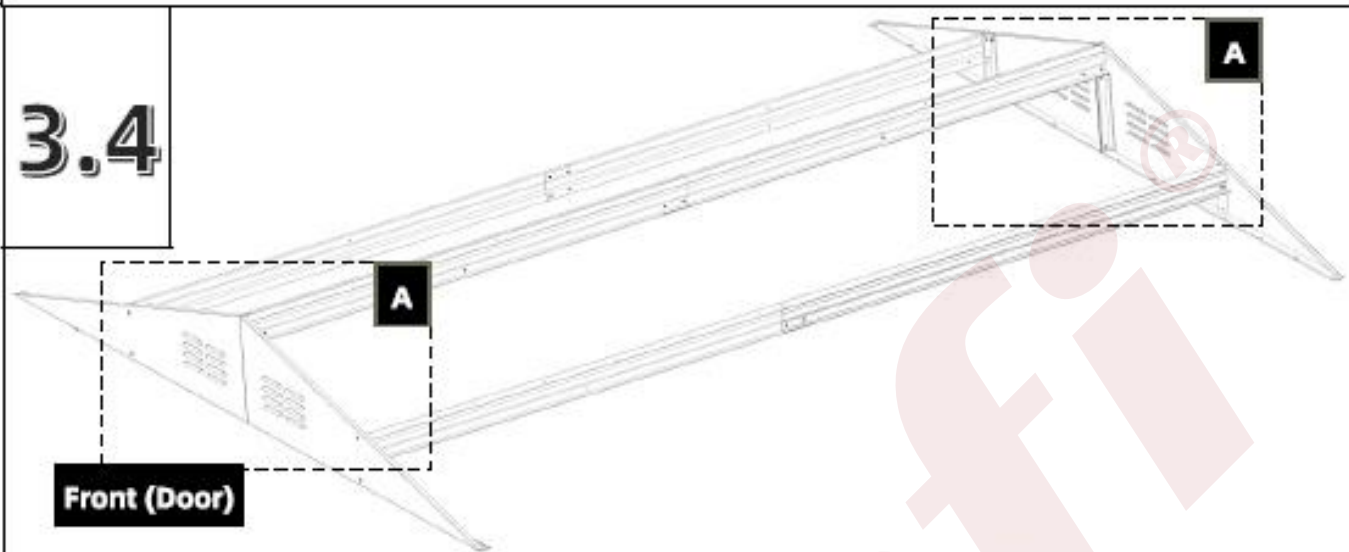
[S1]x16 [S2]x16

3

Střešní panely

3.4

[S1]x16 [S2]x16



3

Střešní panely

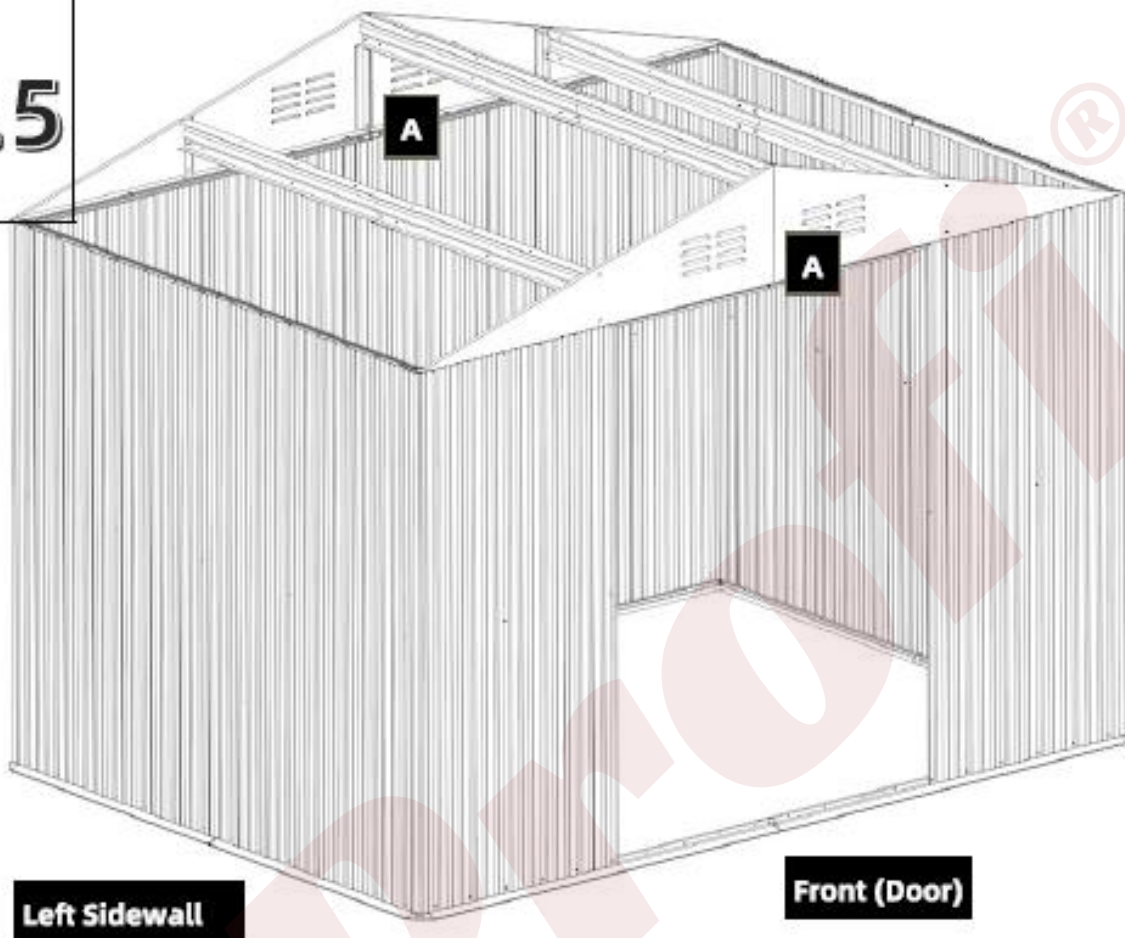


[S3] x 14



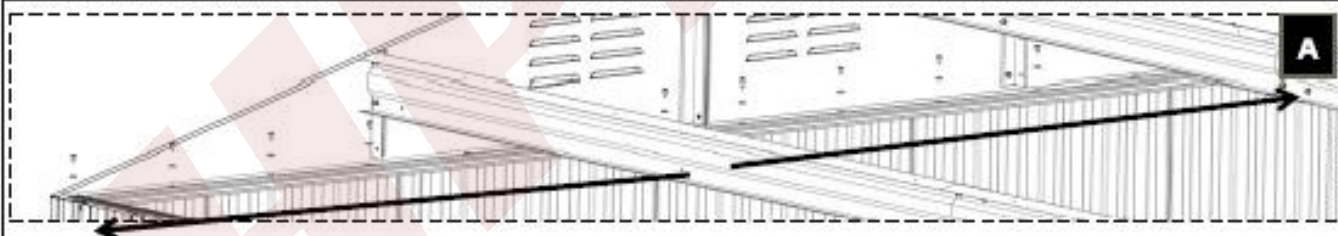
[S4] x 14

3.5



Left Sidewall

Front (Door)



Při upevňování šroubů začněte od středu a postupujte podle šipky.

3

Střešní panely

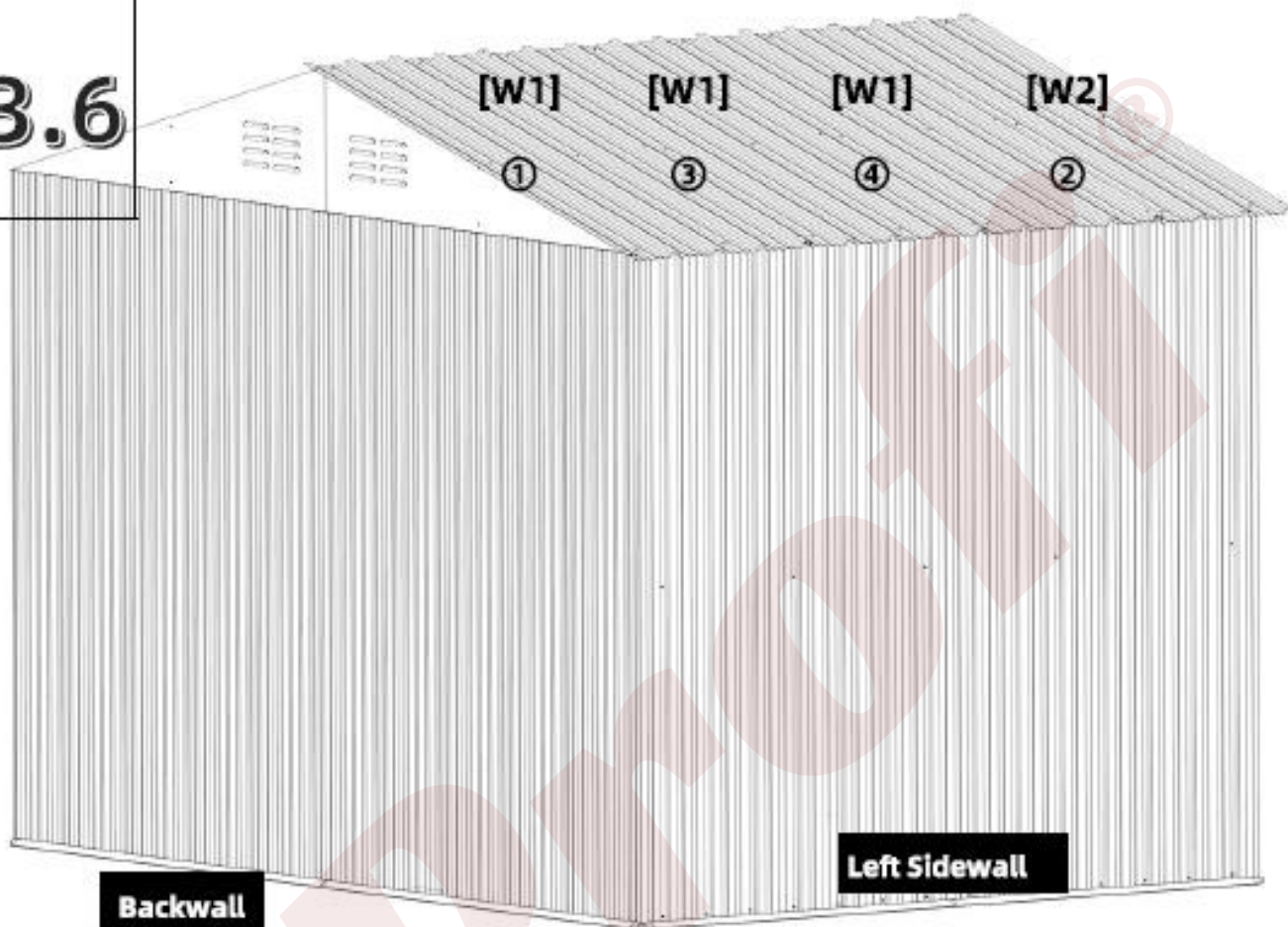
3.6

[W1] x 4

[W2] x 1

[W3] x 1

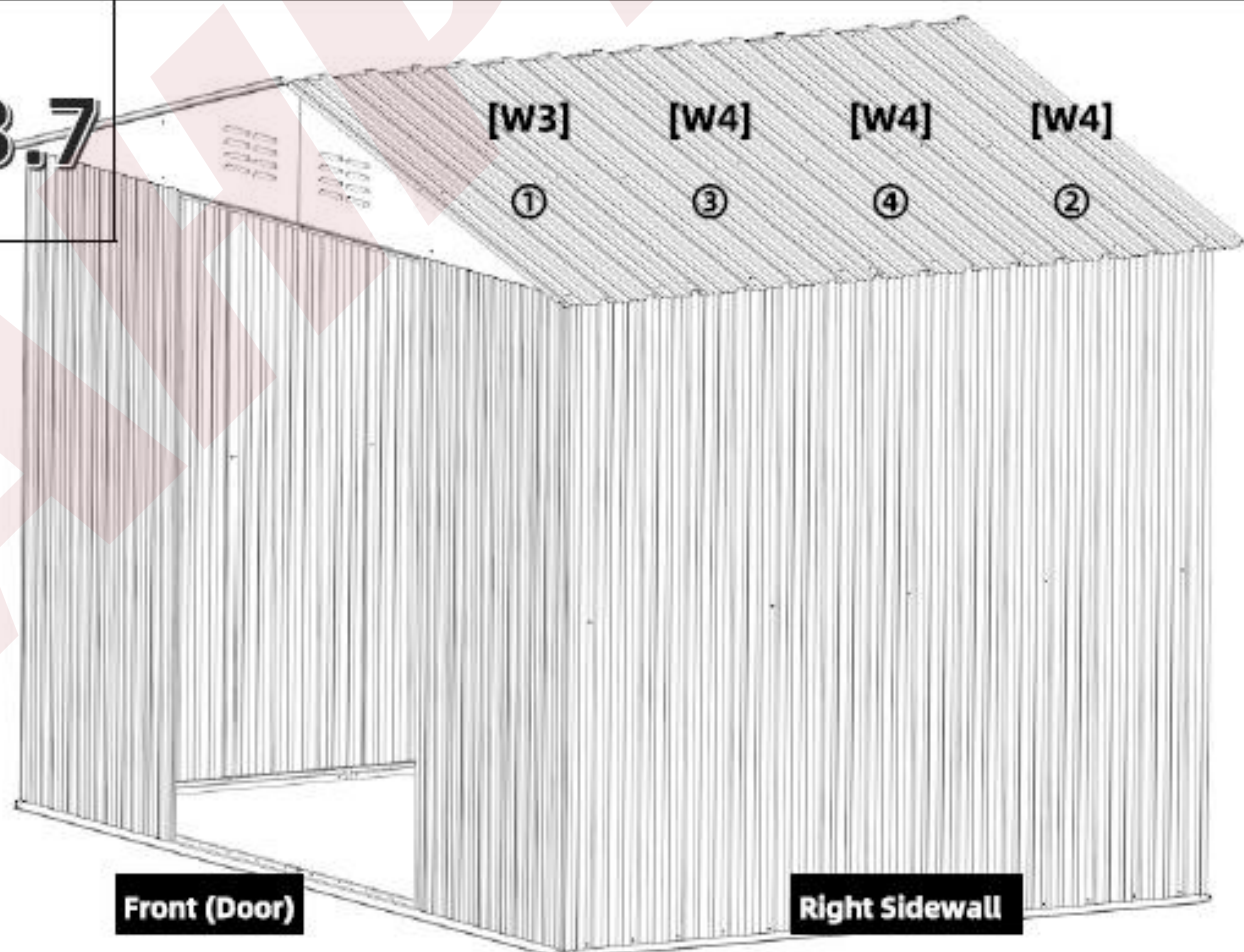
[W4] x 3



3.7

Front (Door)

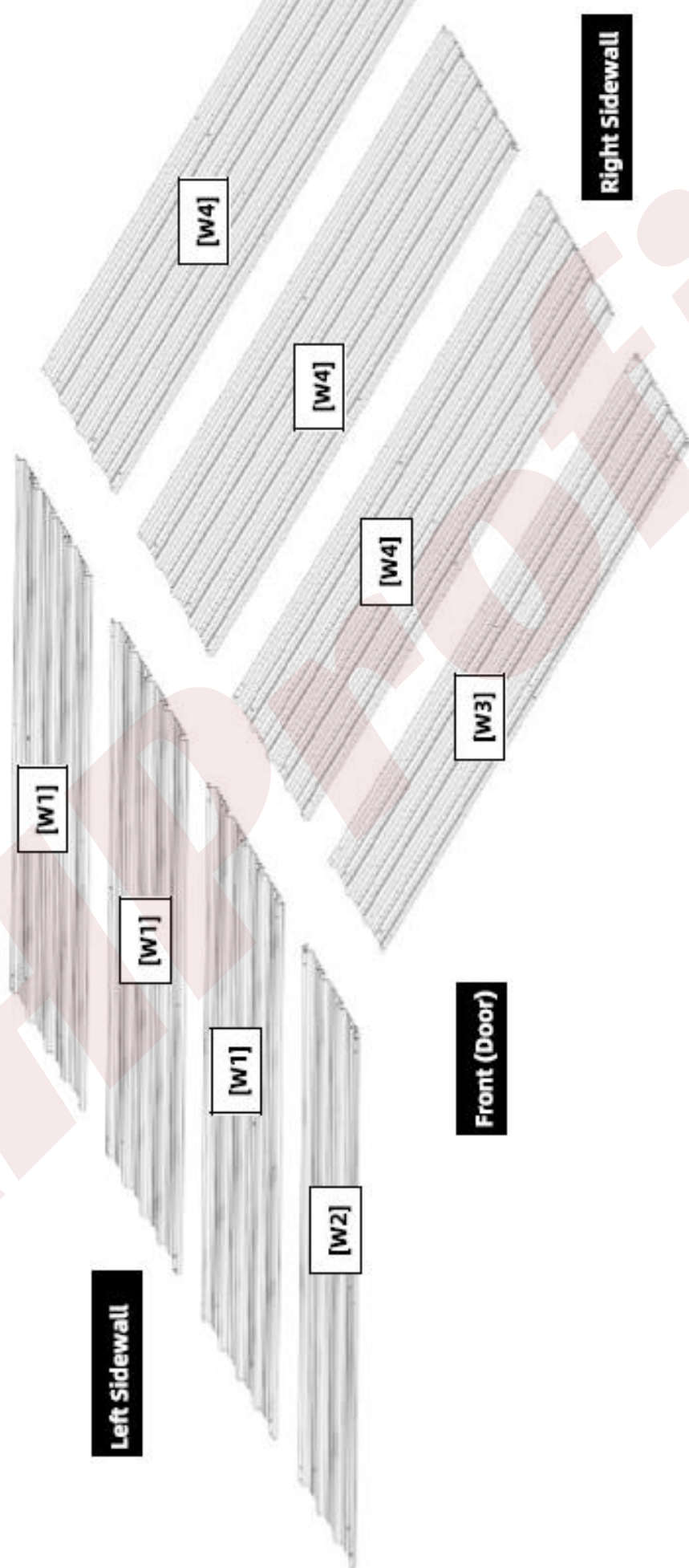
Right Sidewall



3

3.6

3.7

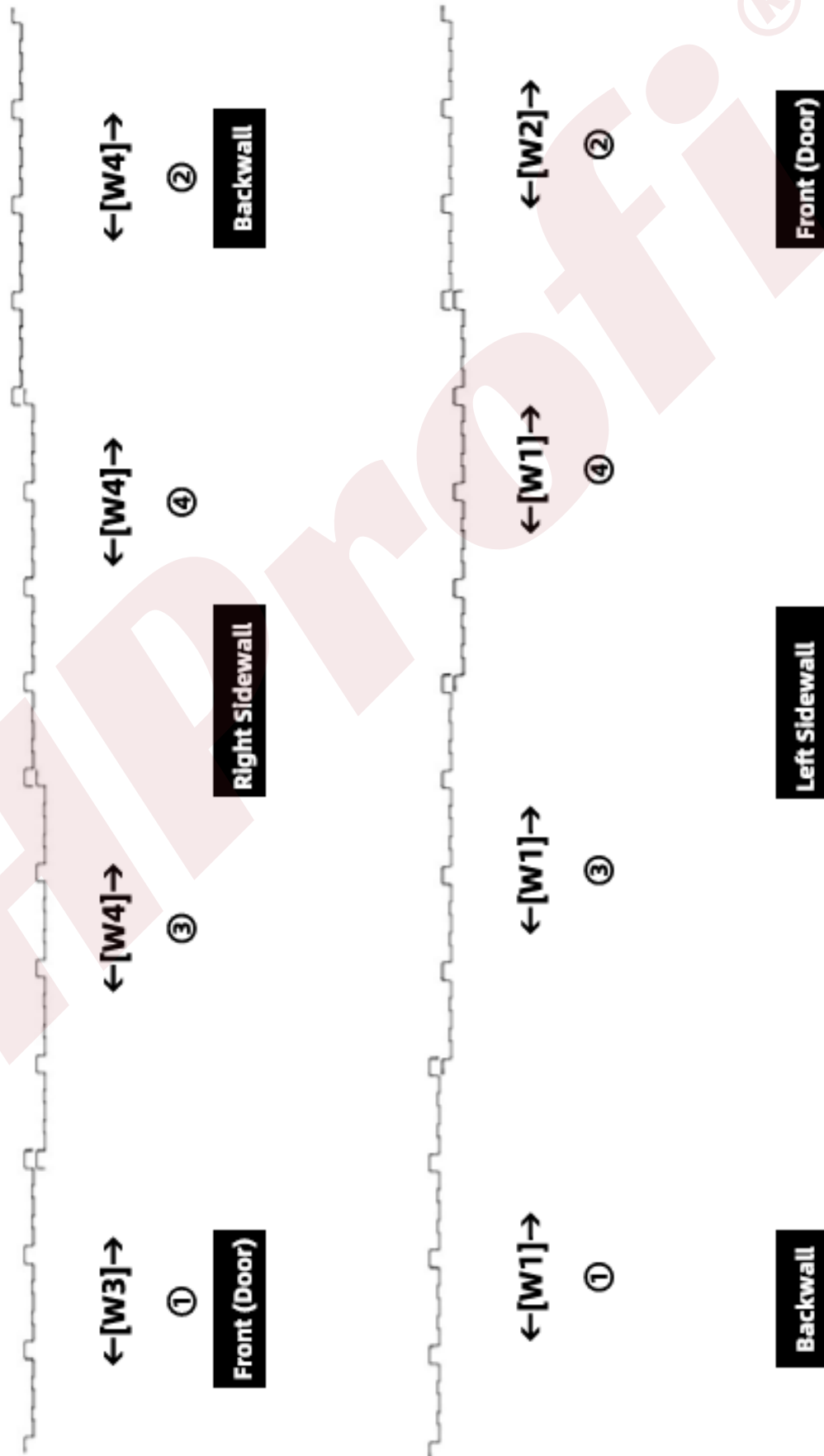


3

Střešní panely

3.6

3.7



3.7

3.6

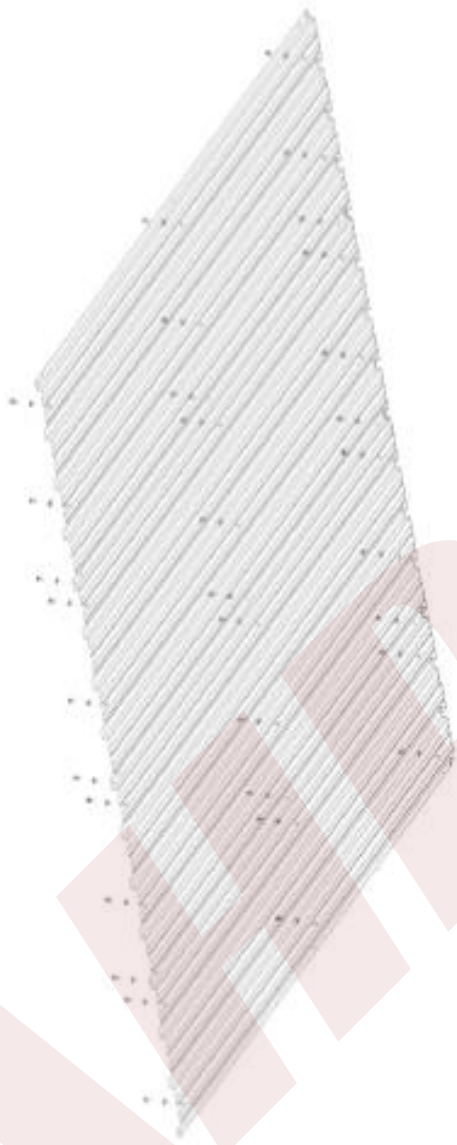
3



[S3]



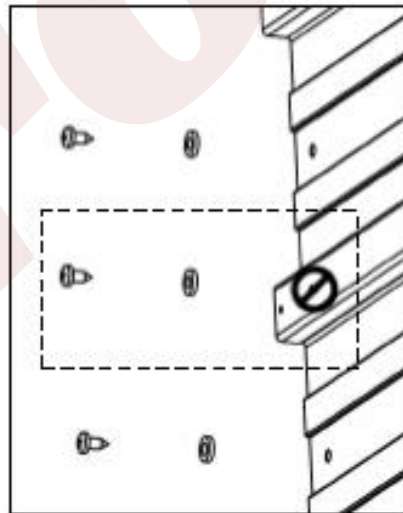
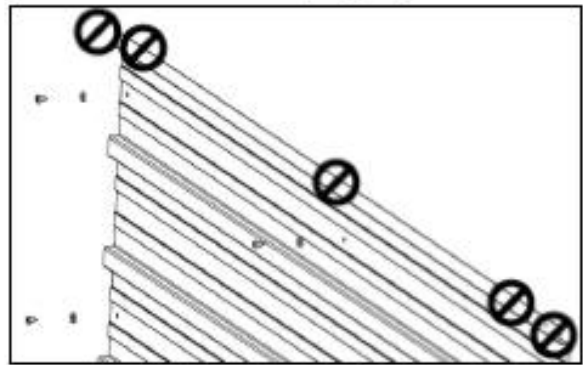
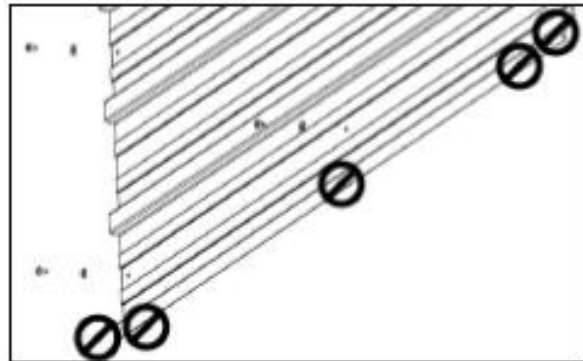
[S4]



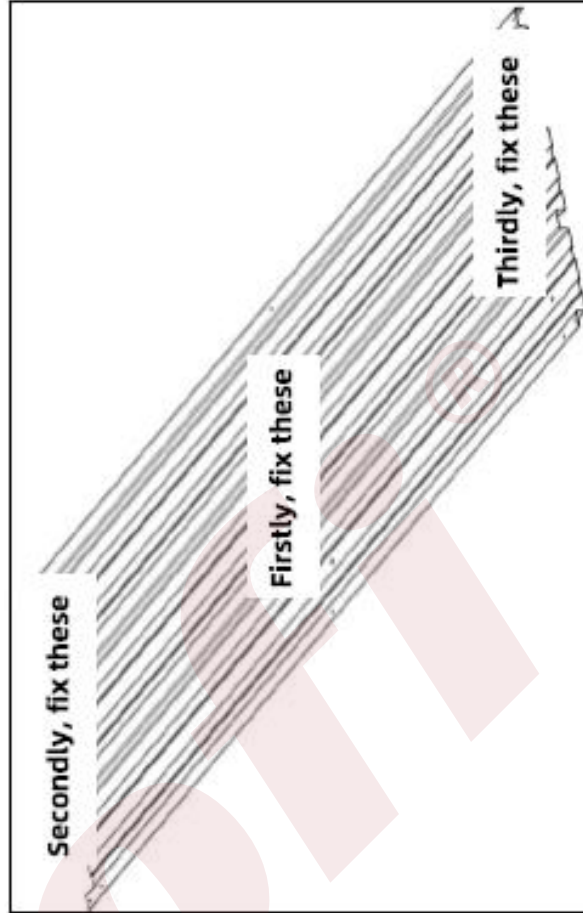
Kroky 3.6 a 3.7 jsou nejsložitějšími kroky v celém procesu montáže, takže buďte trpěliví. Při montáži střešních panelů jako (W1) a (W2) dbejte na to, abyste začali upevňováním otvorů pro šrouby ve středu panelu a poté nahoře a dole.

Při upevňování šrouby na horním a dolním konci střešních panelů ŠROUBOVÉ OTVORY LOOSELY FIX NA RÁJ, protože v následujících krocích budete muset některé šrouby uvolnit.

NEOTEVŘÍJTE OTVOROVÉ ŠROUBY NA LEVÉ HRANĚ A PRAVÉ HRANĚ.



OTEVŘENÉ ŠROUBOVÉ OTVORY NA
RIDGECH.

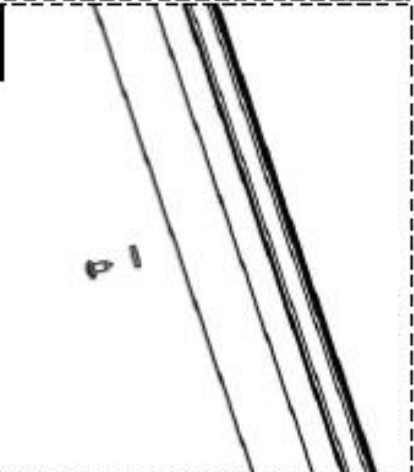
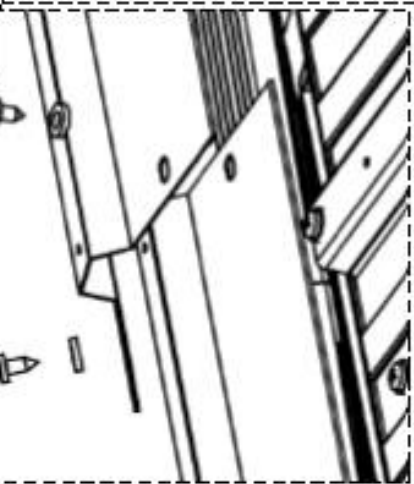
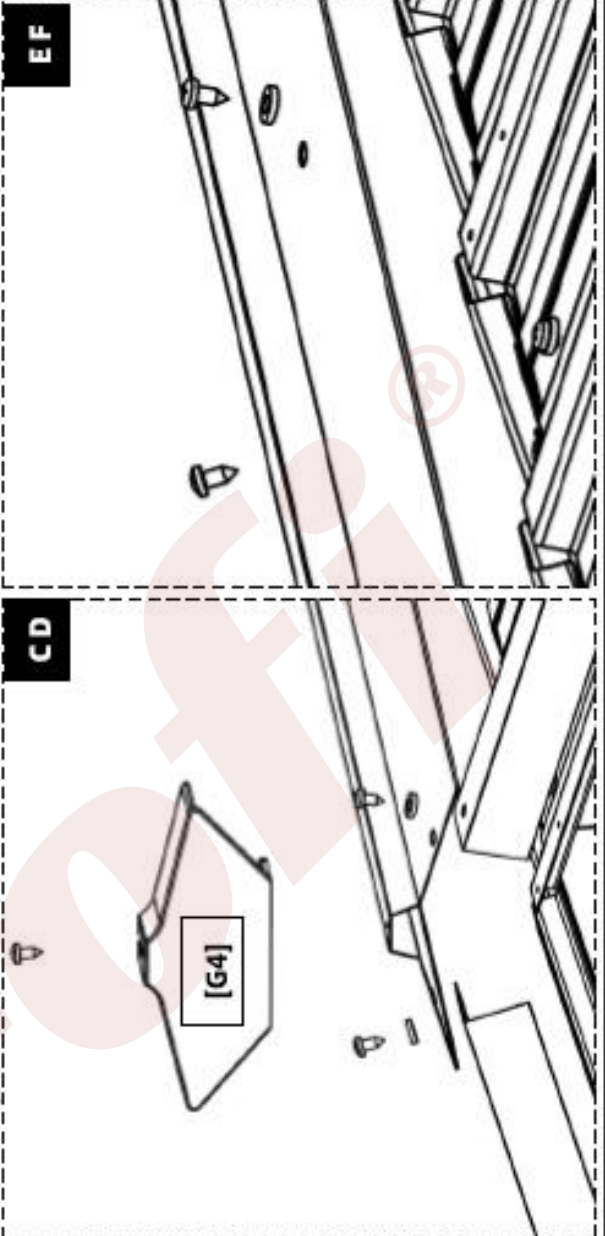
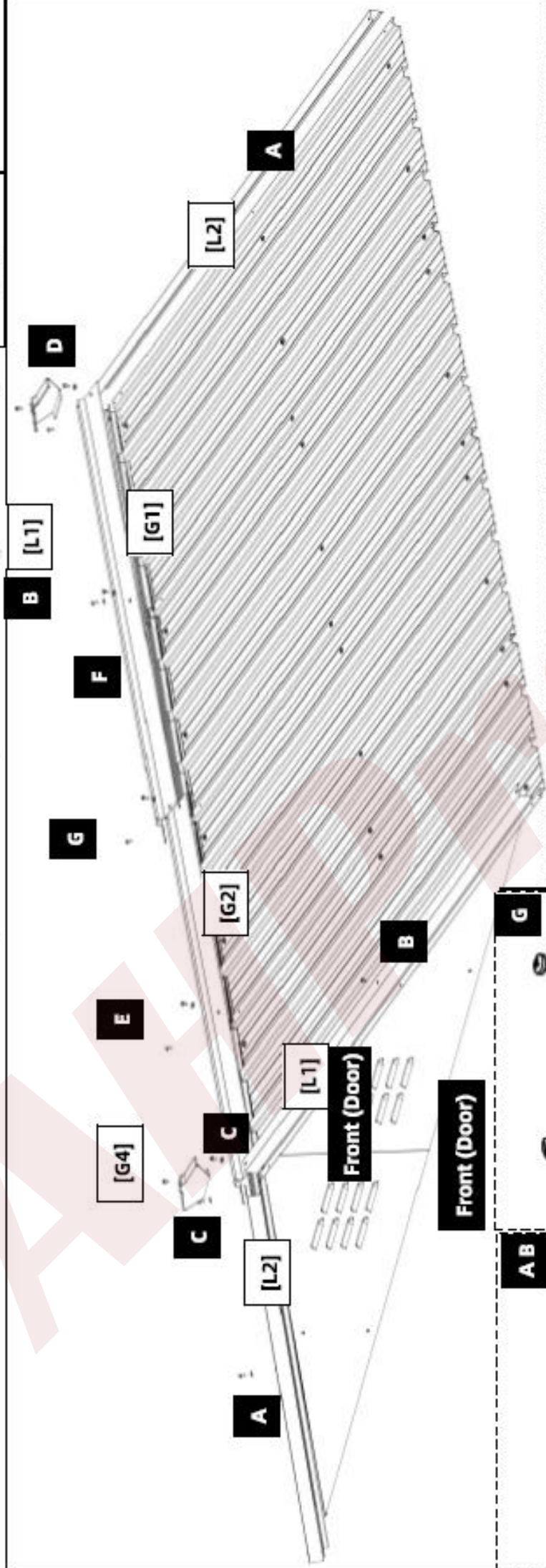


NEOTEVŘÍJTE OTVOROVÉ ŠROUBY NA LEVÉ HRANĚ A PRAVÉ HRANĚ.

3

3.8

-  [L1] x 2
-  [L2] x 2
-  [G1] x 1
-  [G2] x 1
-  [S3] x 16
-  [S4] x 16
-  [G4] x 2



V kroku E budete muset najprve odšroubovať šrouby na strešných paneľoch.

3

3.9



[G5] x 2



[S3] x 3



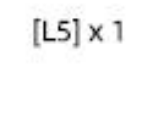
[S4] x 3



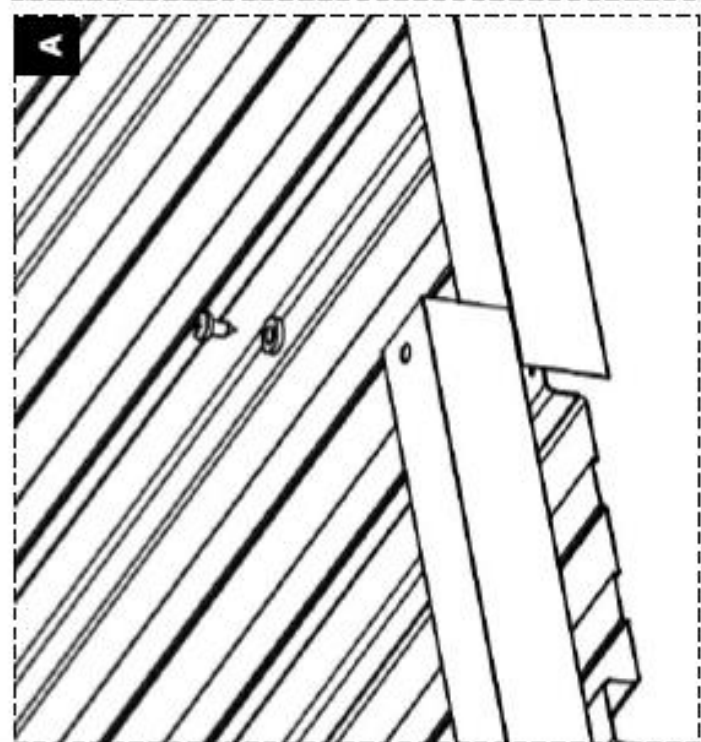
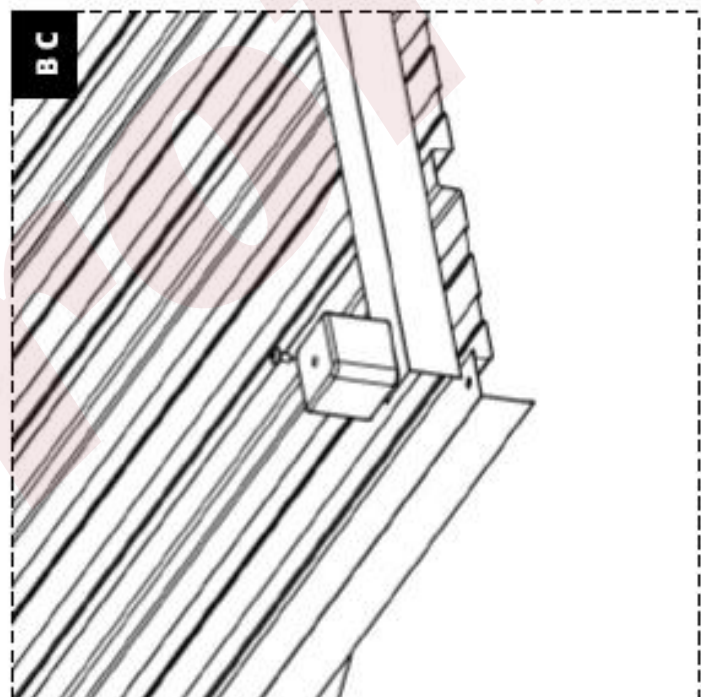
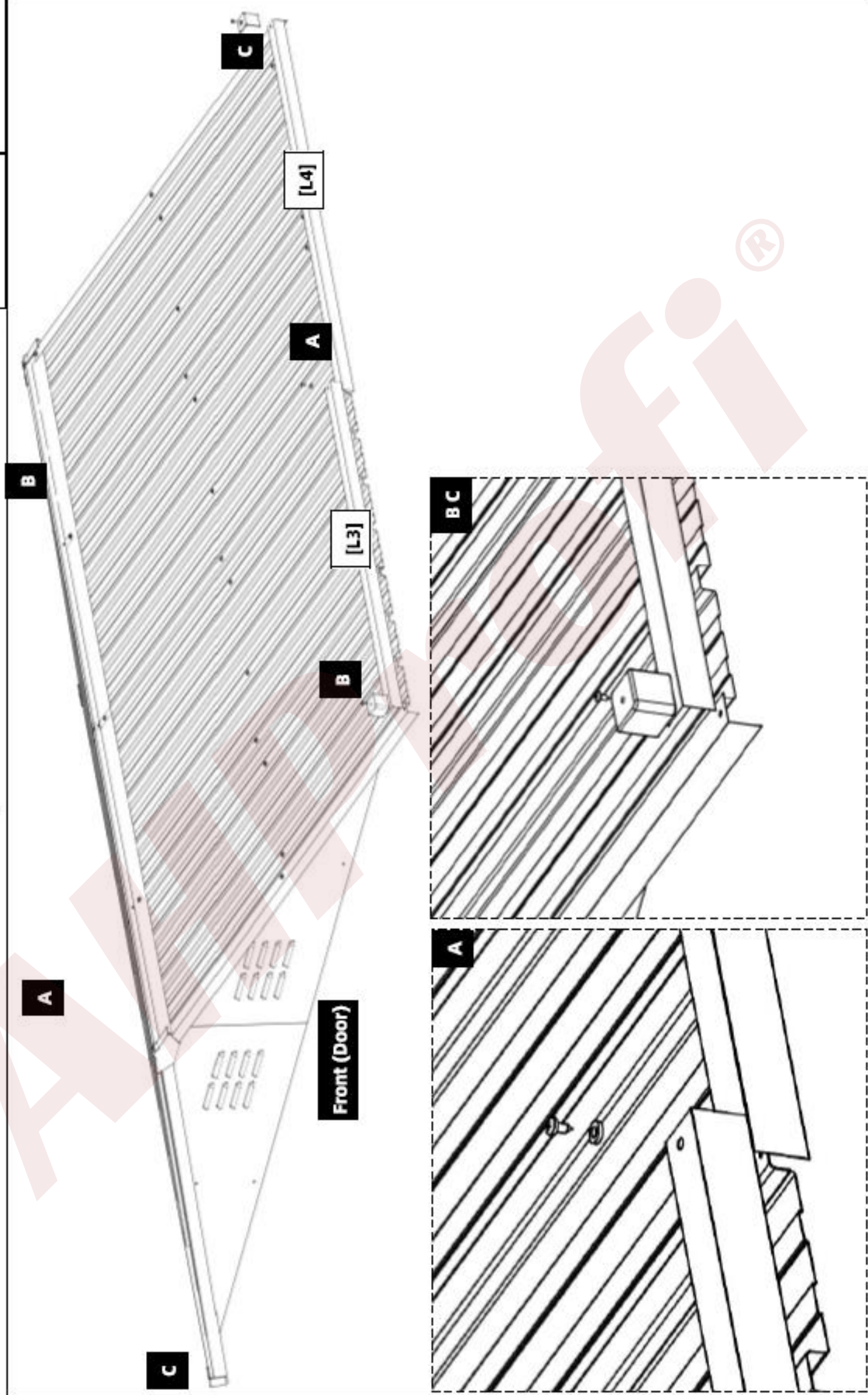
[L3] x 1



[L4] x 1



[L5] x 1



4

Dveře

4.1



[S3] x 6



[S7] x 6



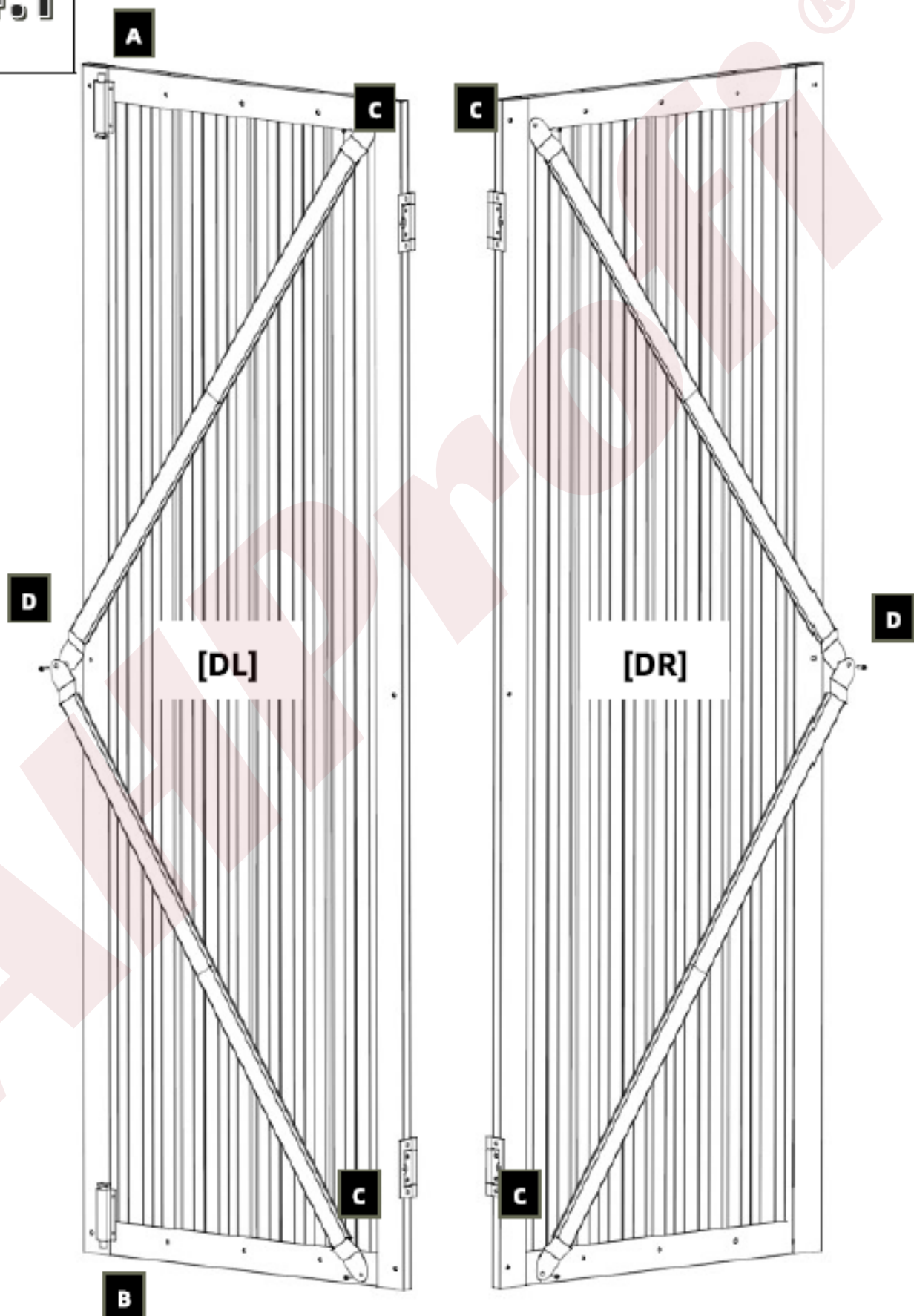
[DL]x1 [DR]x1

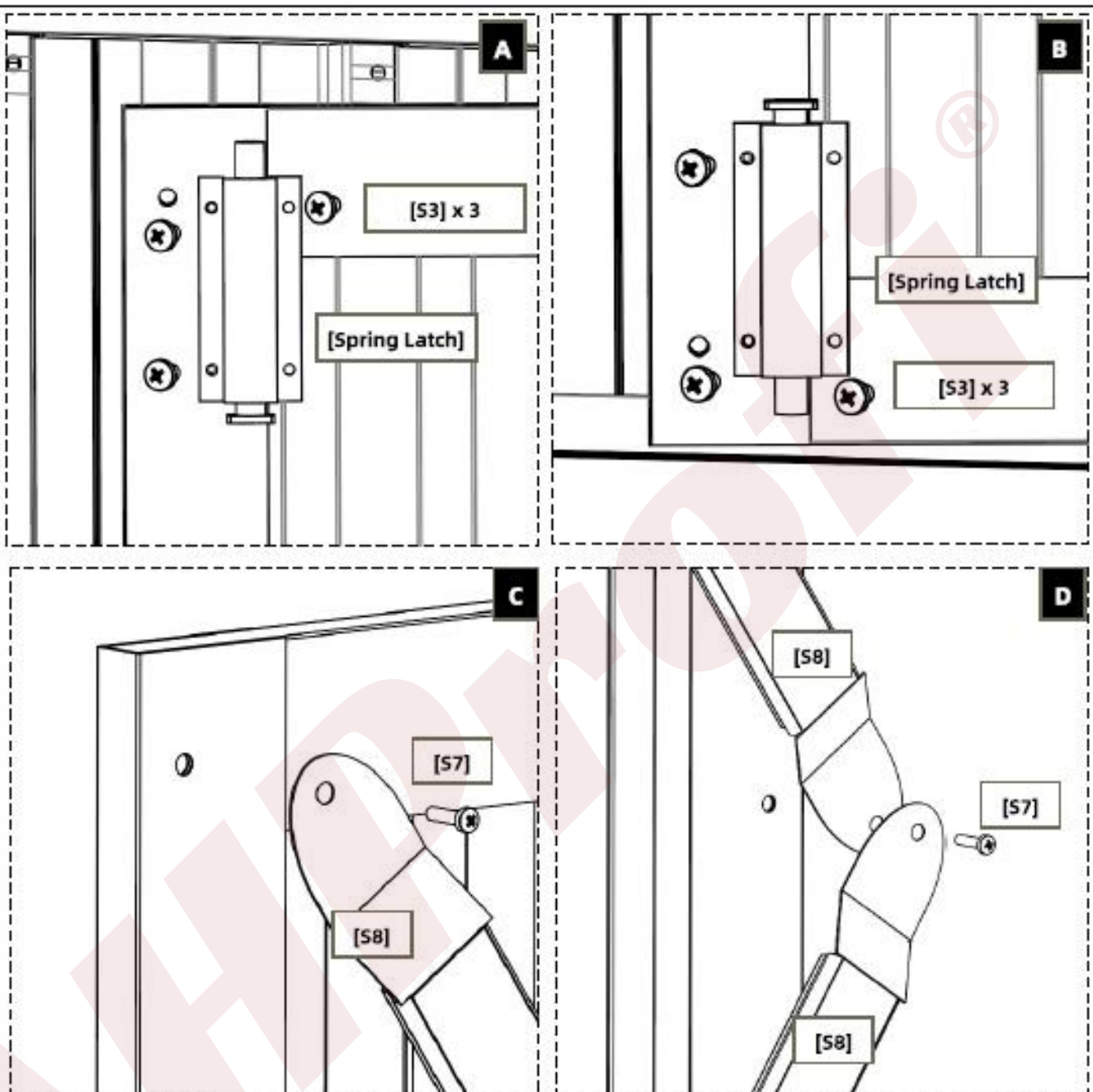


[S8] x 4



[Spring Latch]





Oznámení

Používají se pouze tři otvory pro šrouby na každém (pružinová západka). Pouze (DL) má (pružinová západka).

4

Dveře



[S3] x 6

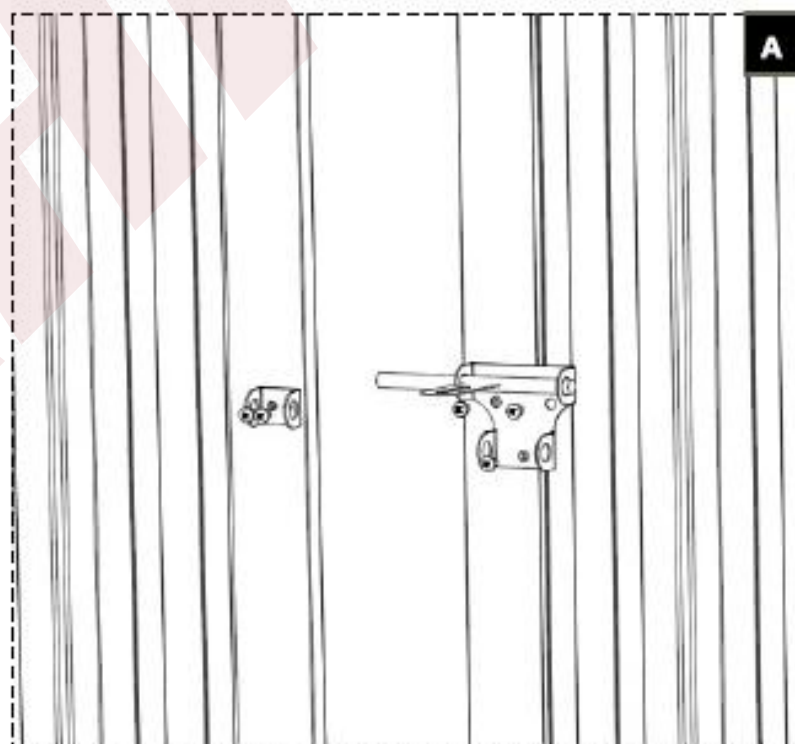
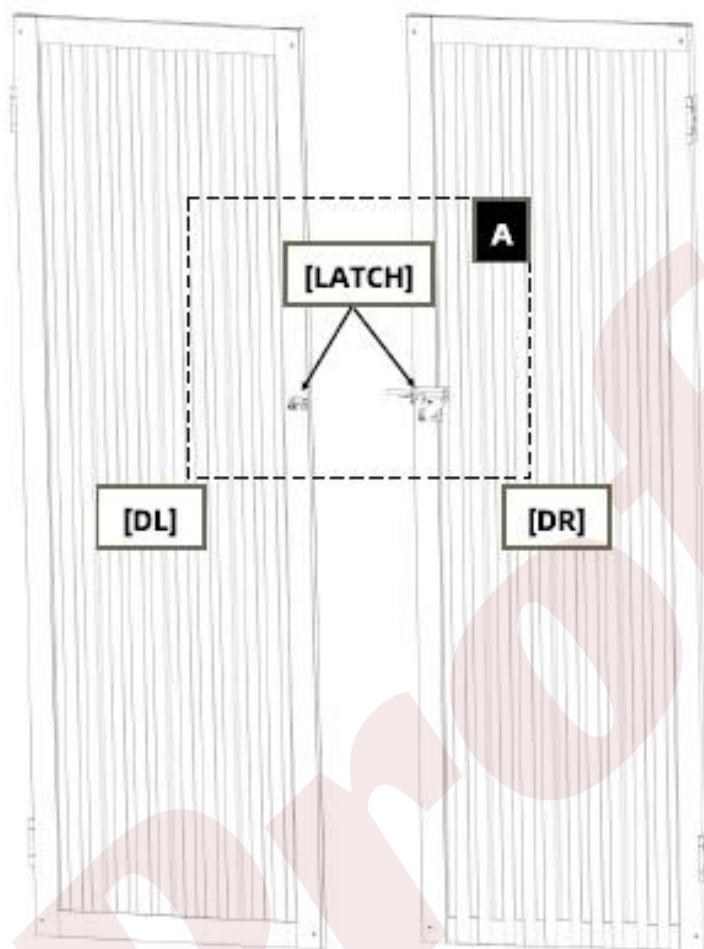


[latch] x 1



[DL]x1 [DR]x1

4.2



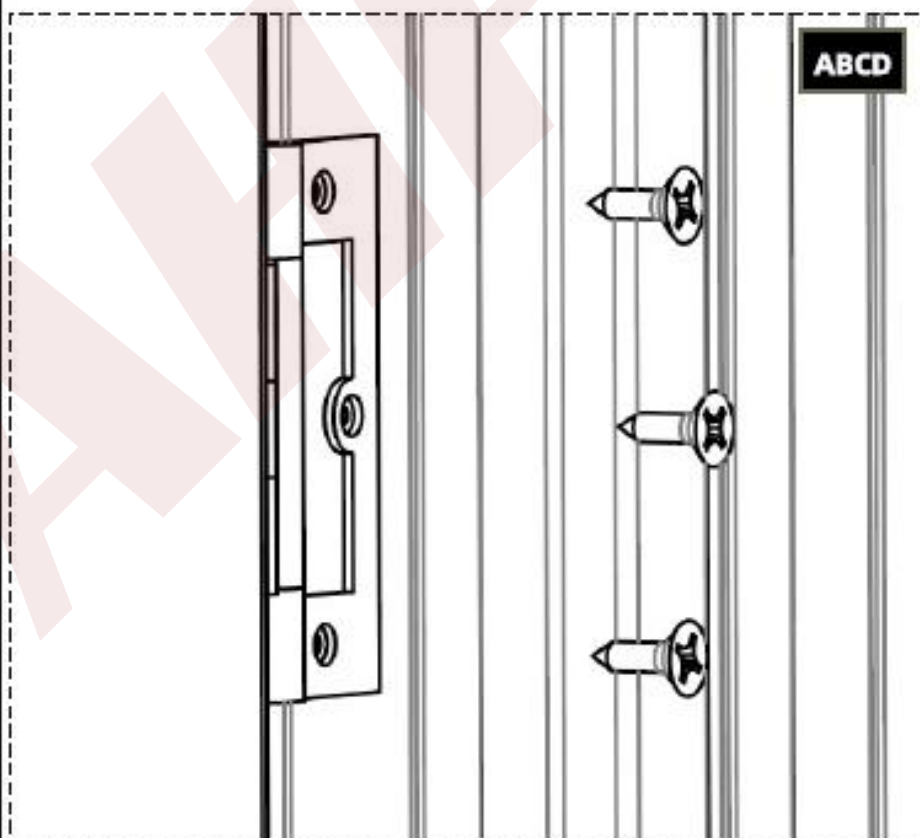
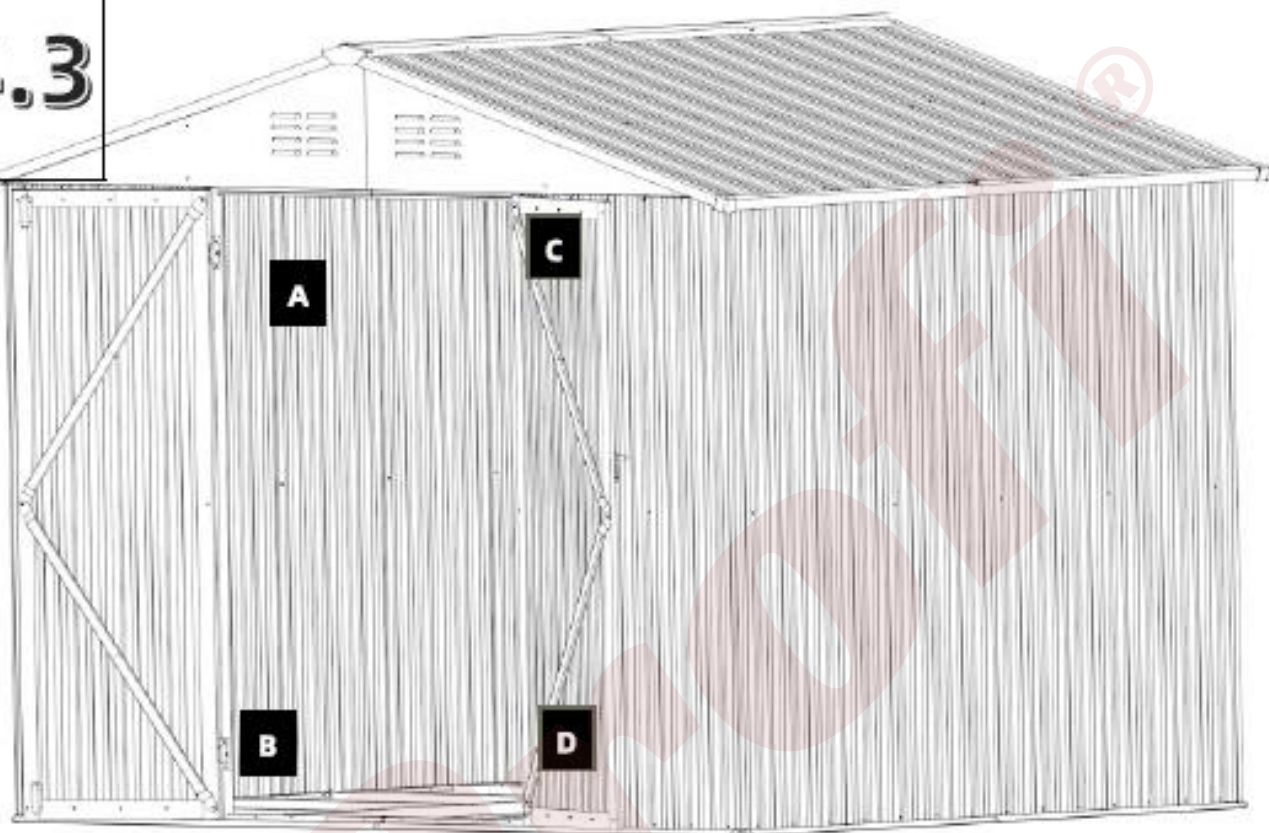
4

Dveře



4.3

[S3] x 12

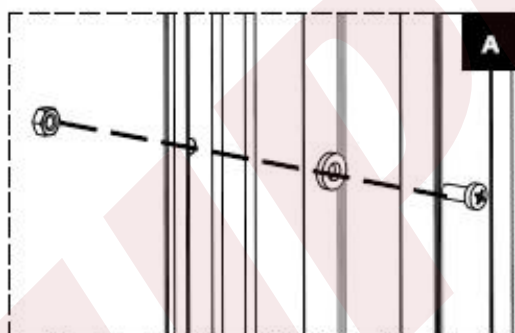
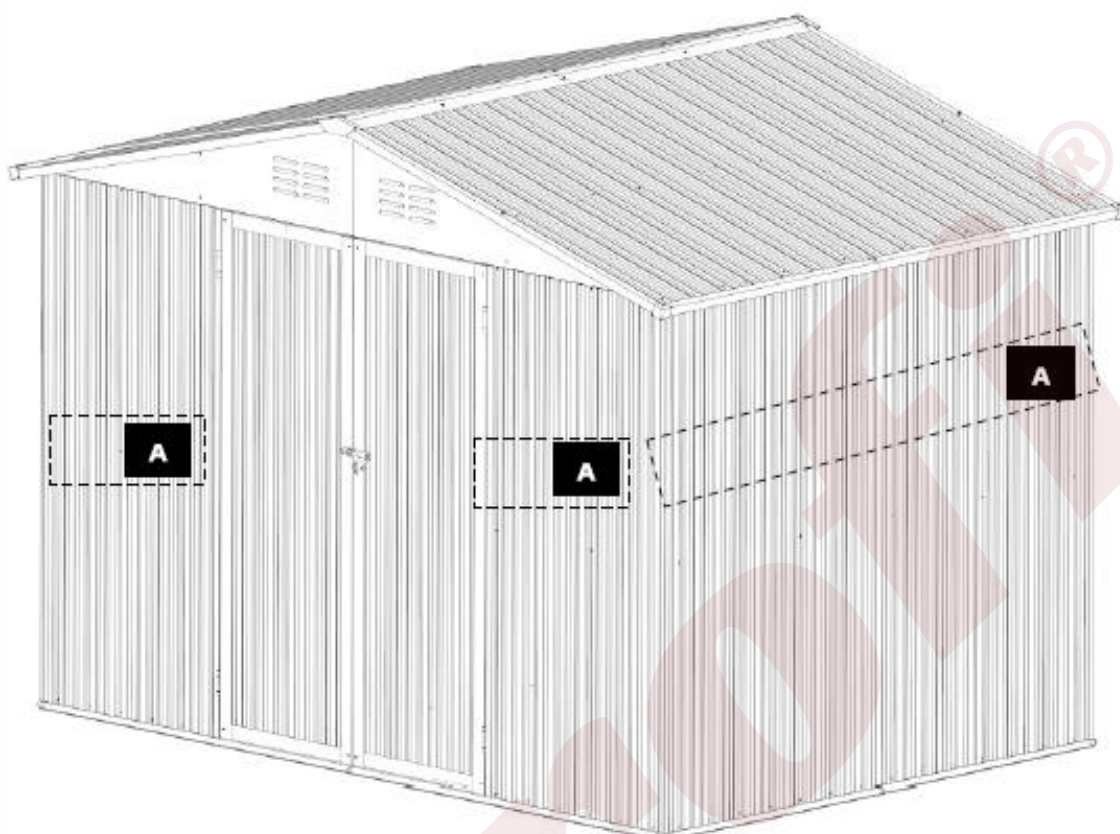


5

Různé



[S1] [S2]



Hleďte nefixované otvory pro šrouby uprostřed stěnových panelů a zafixujte je pomocí (S1) a (S2).

V případě potřeby reklamace prosím kontaktujte svého prodejce!